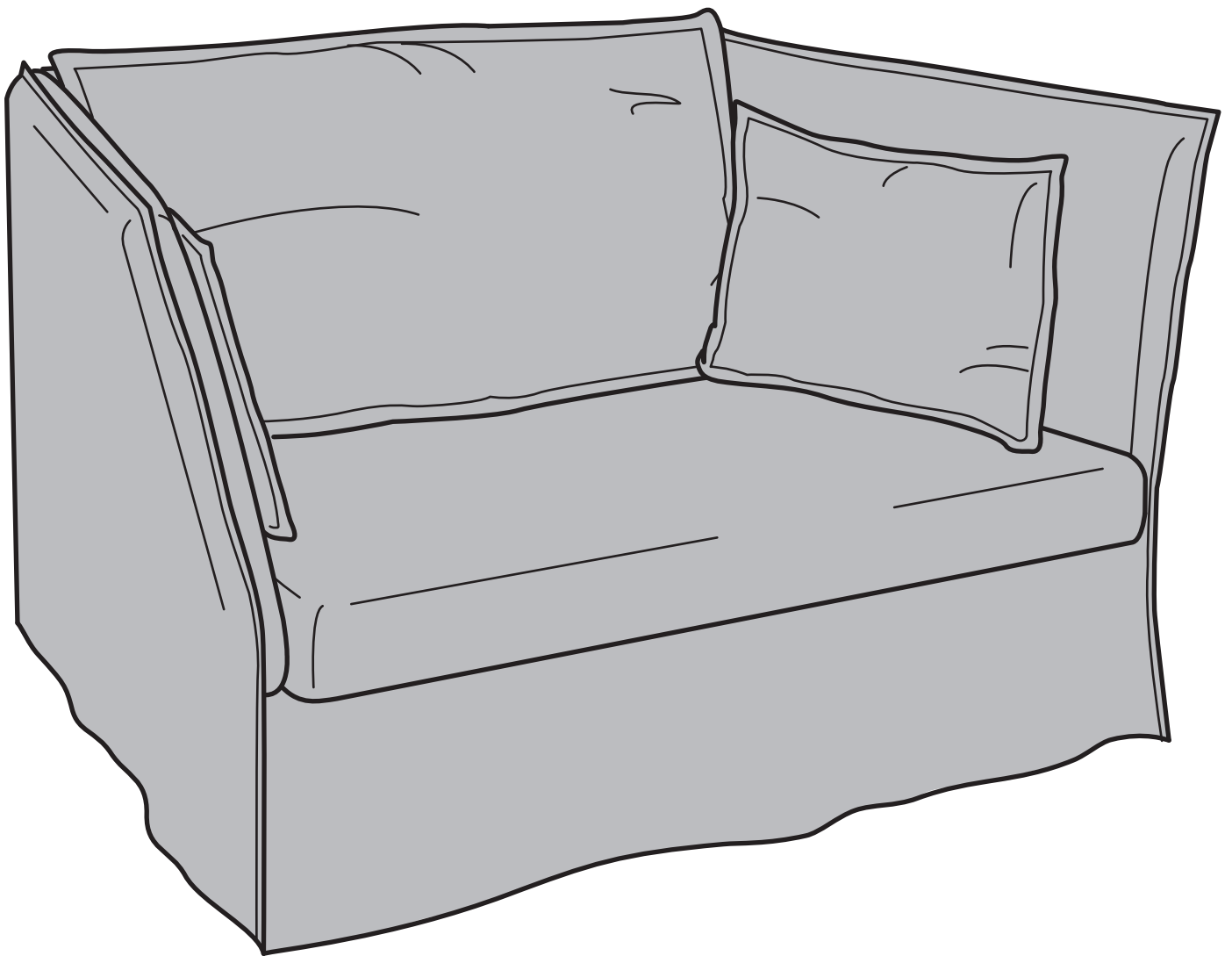
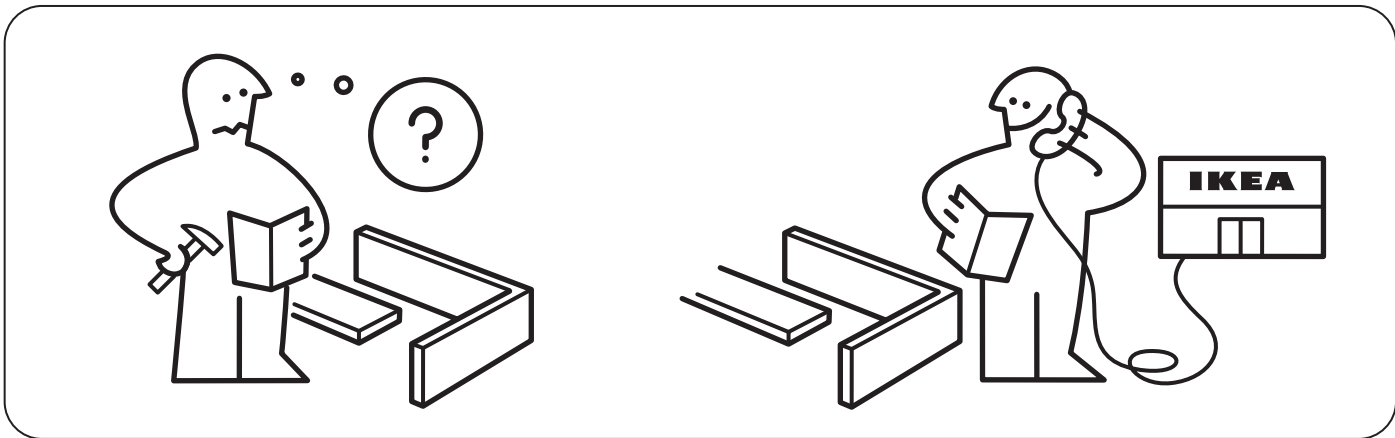
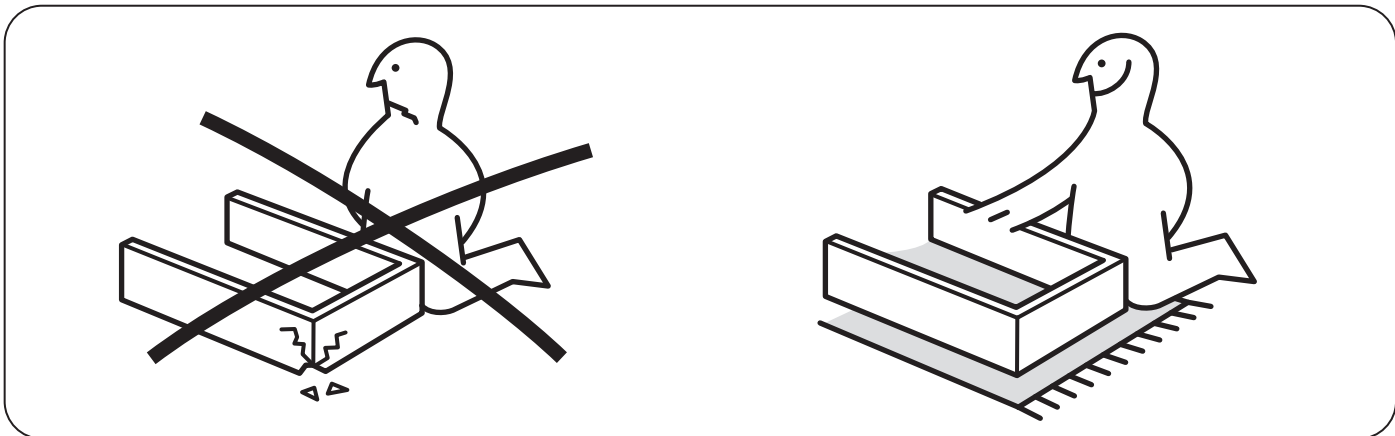
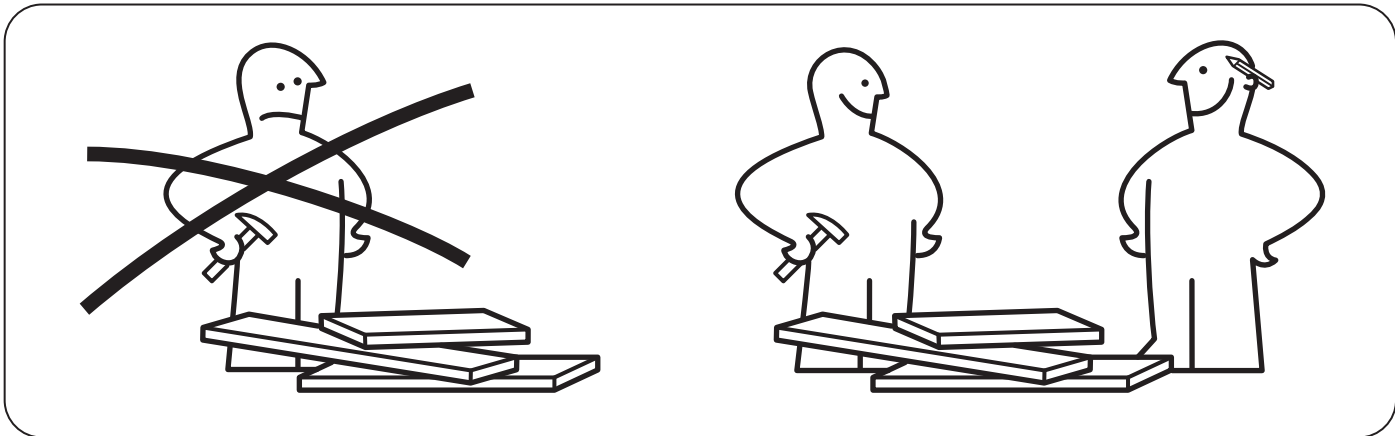
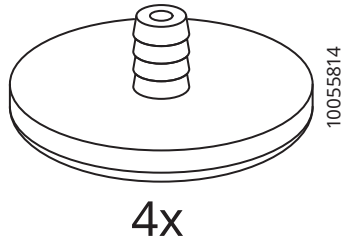
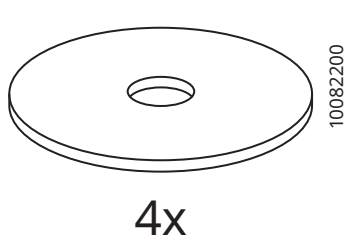
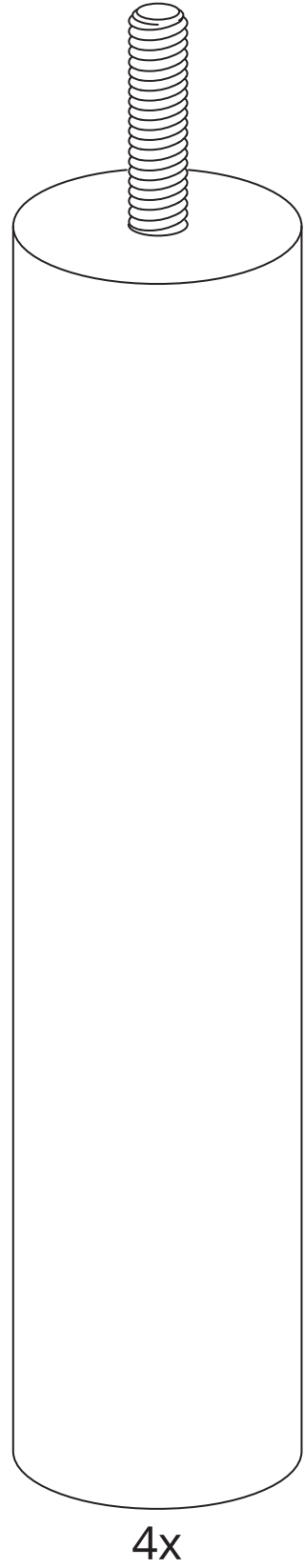
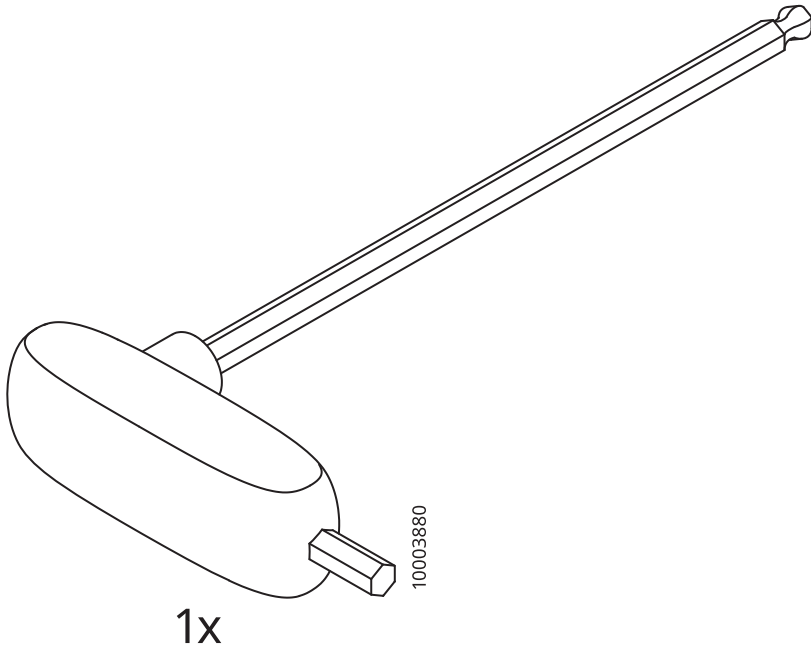


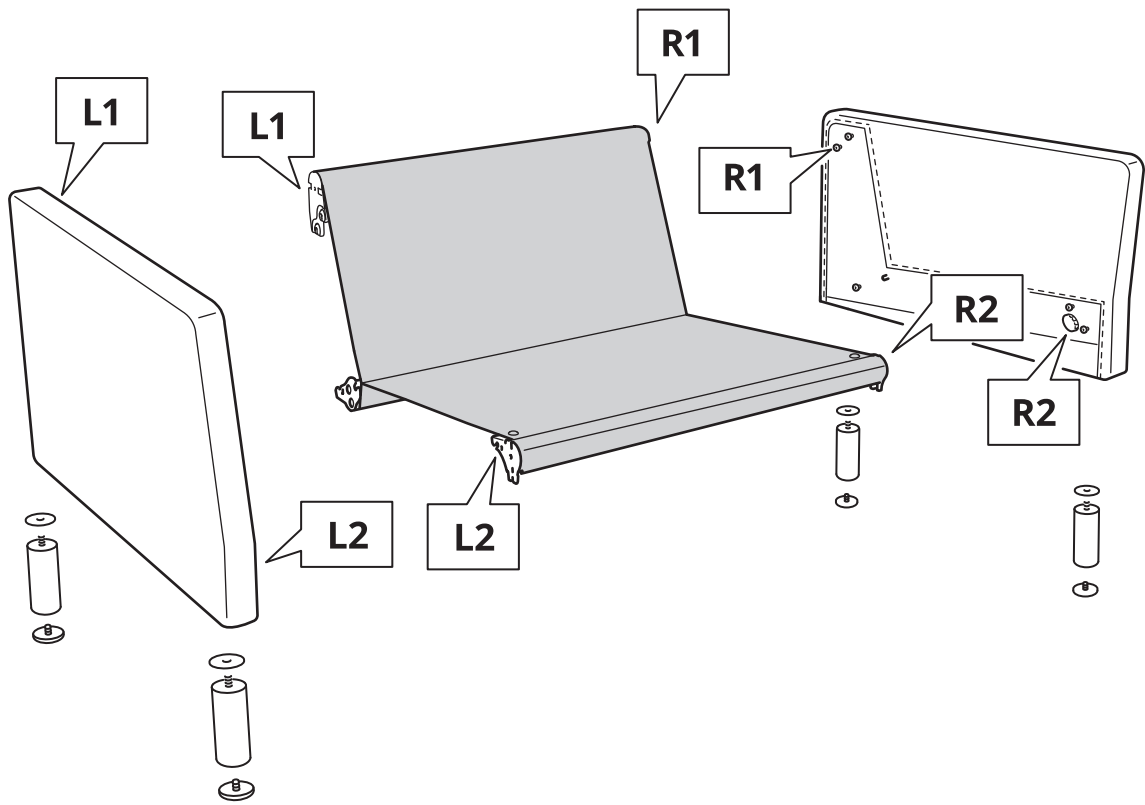
BACKSÄLEN



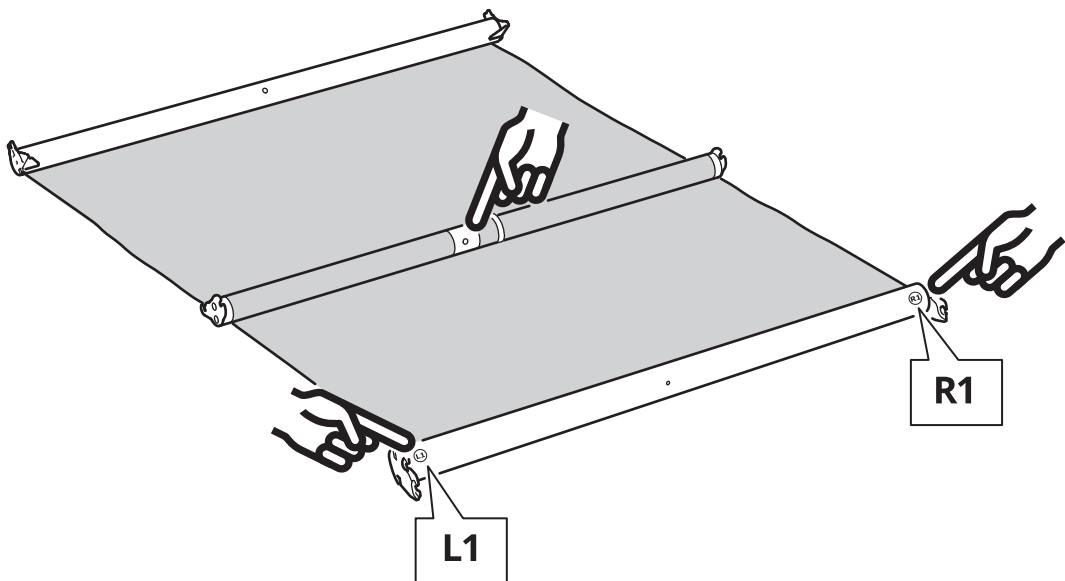
Design and Quality
IKEA of Sweden

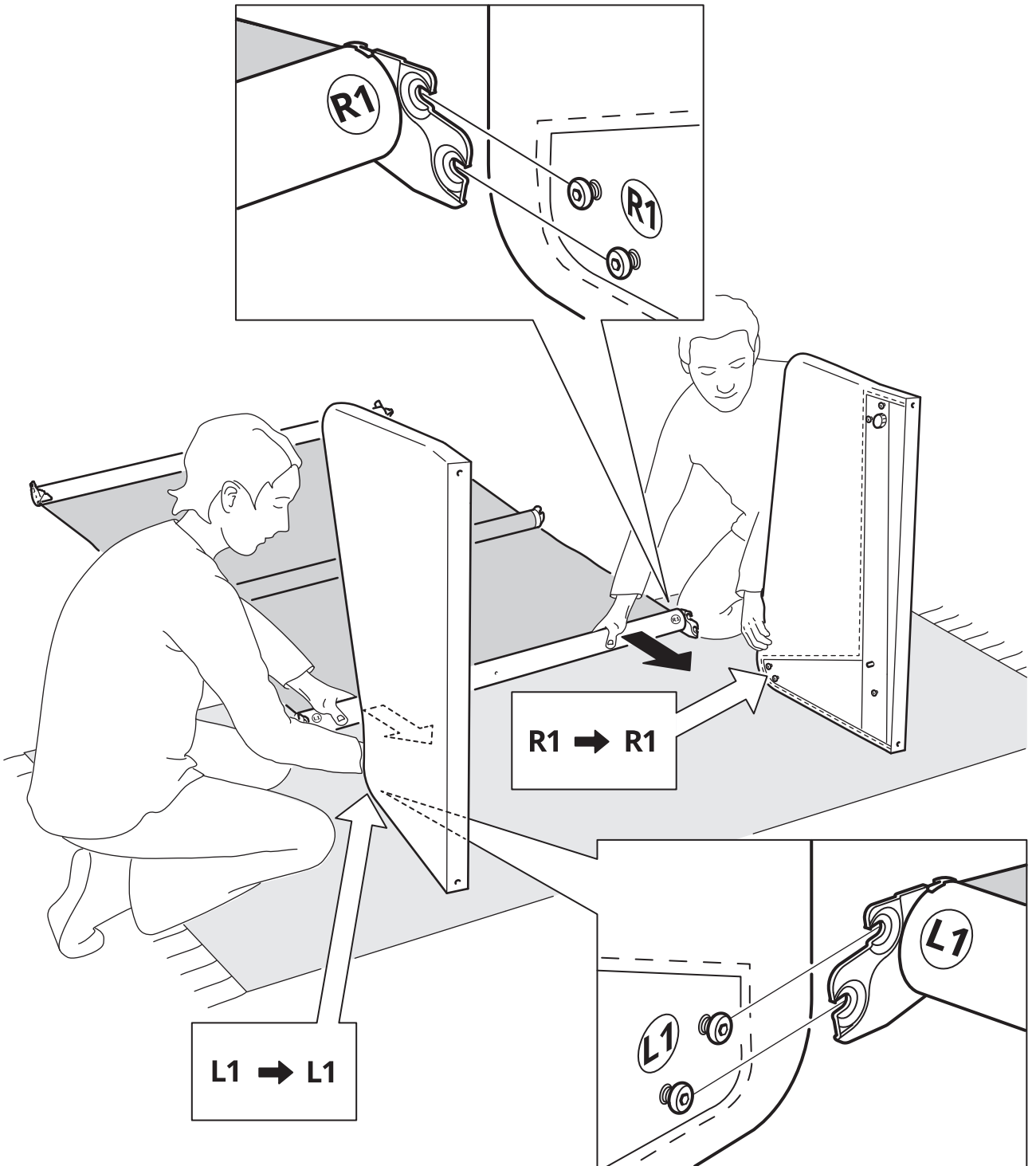




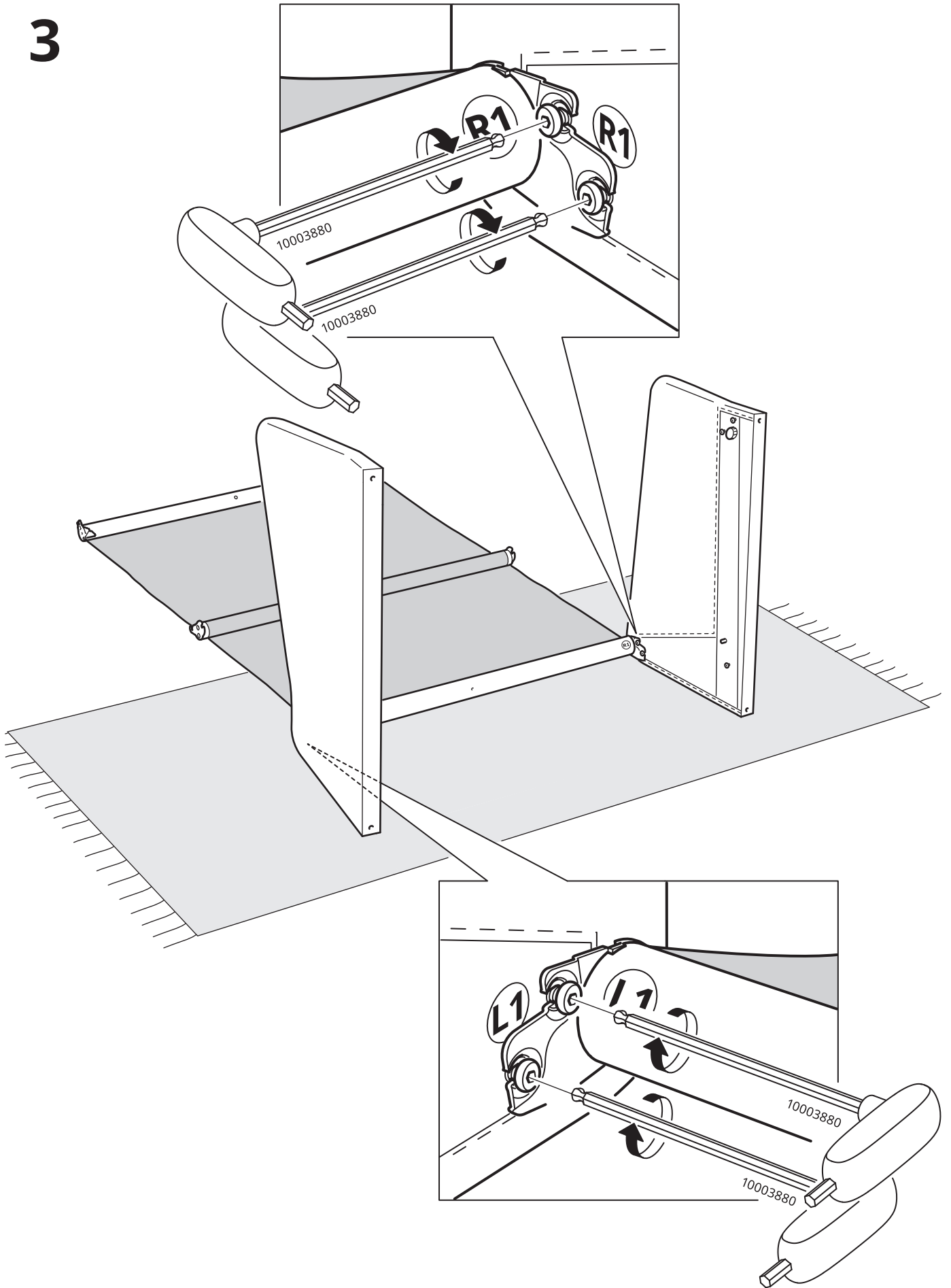


1

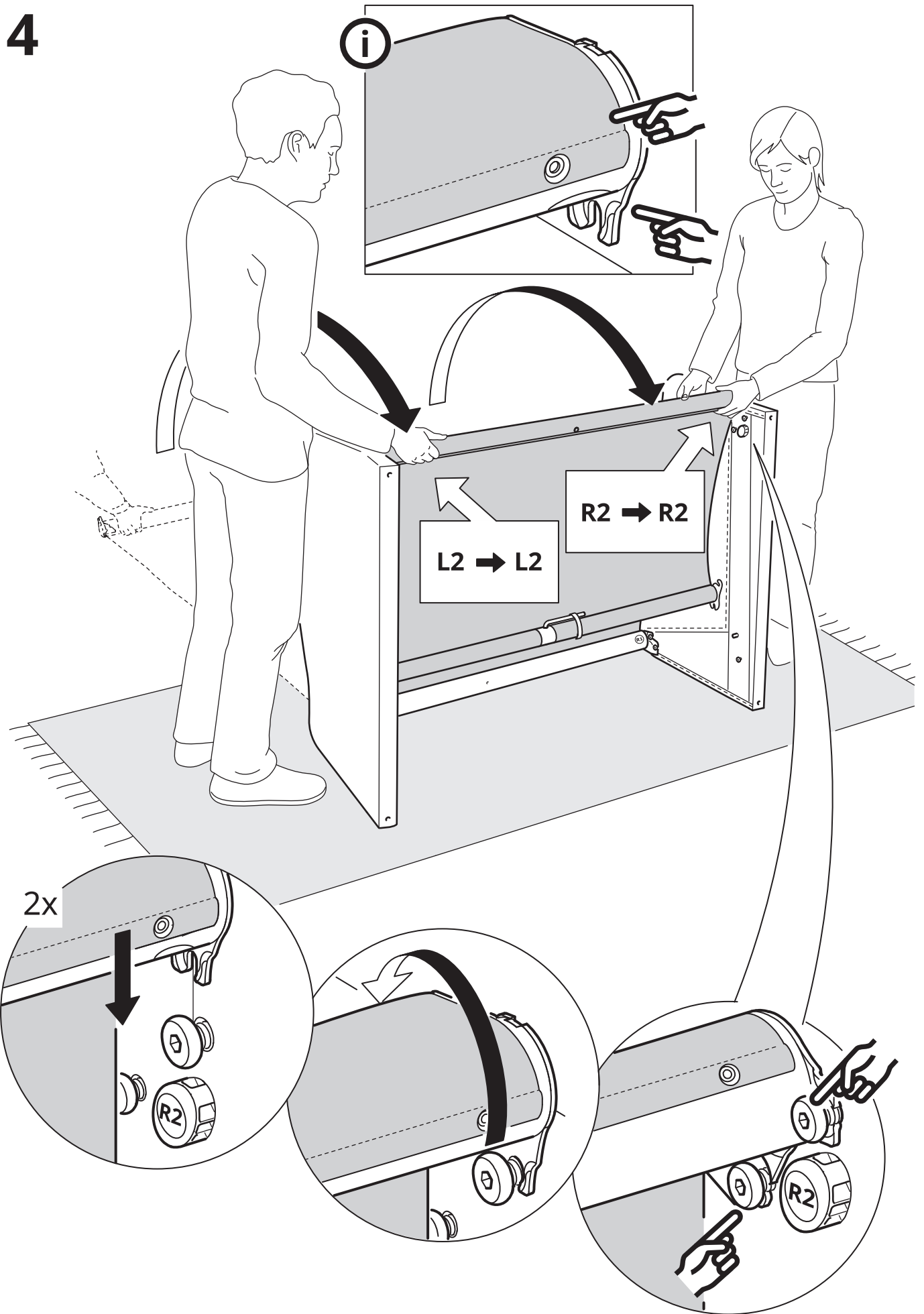




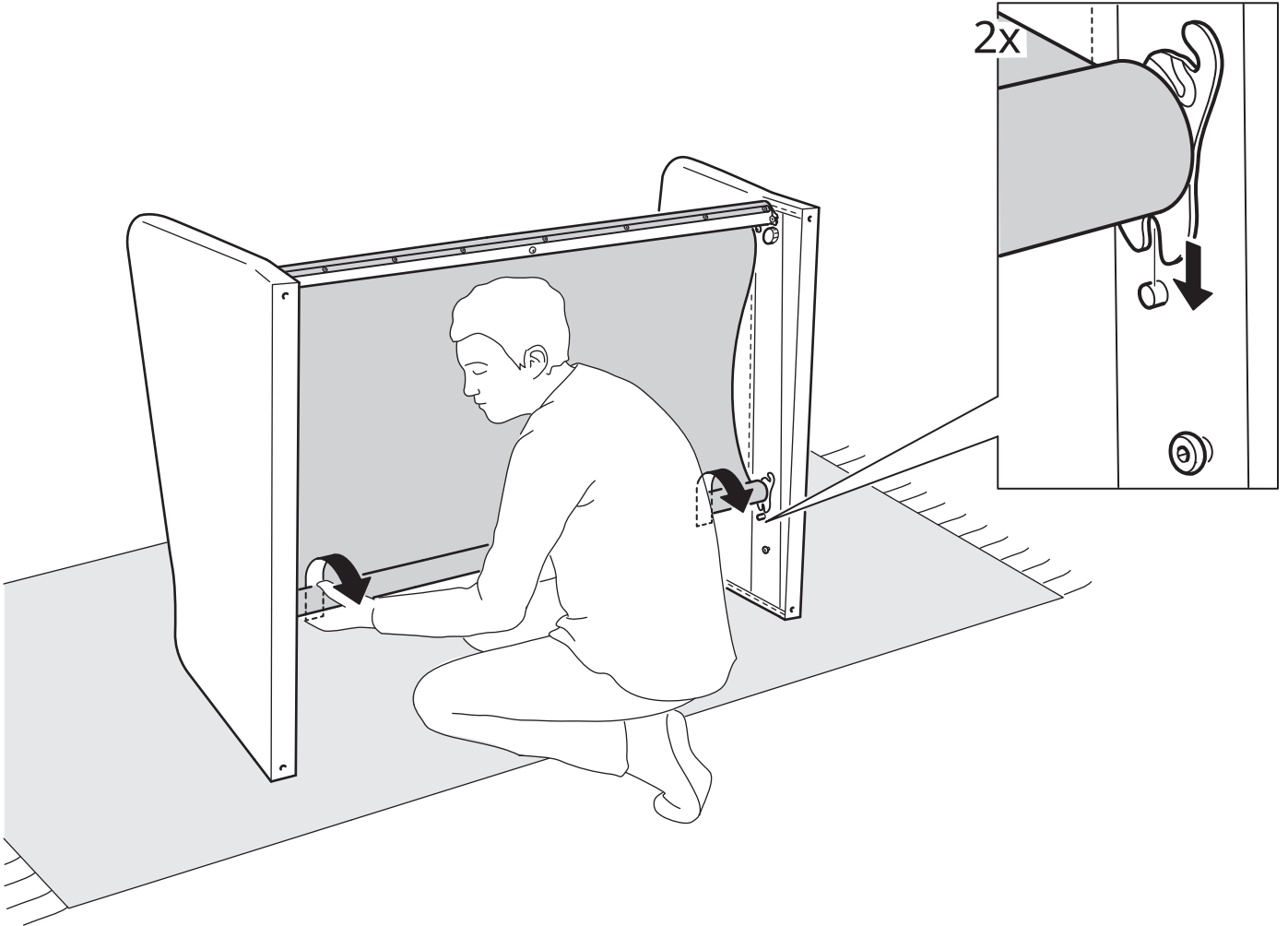
3



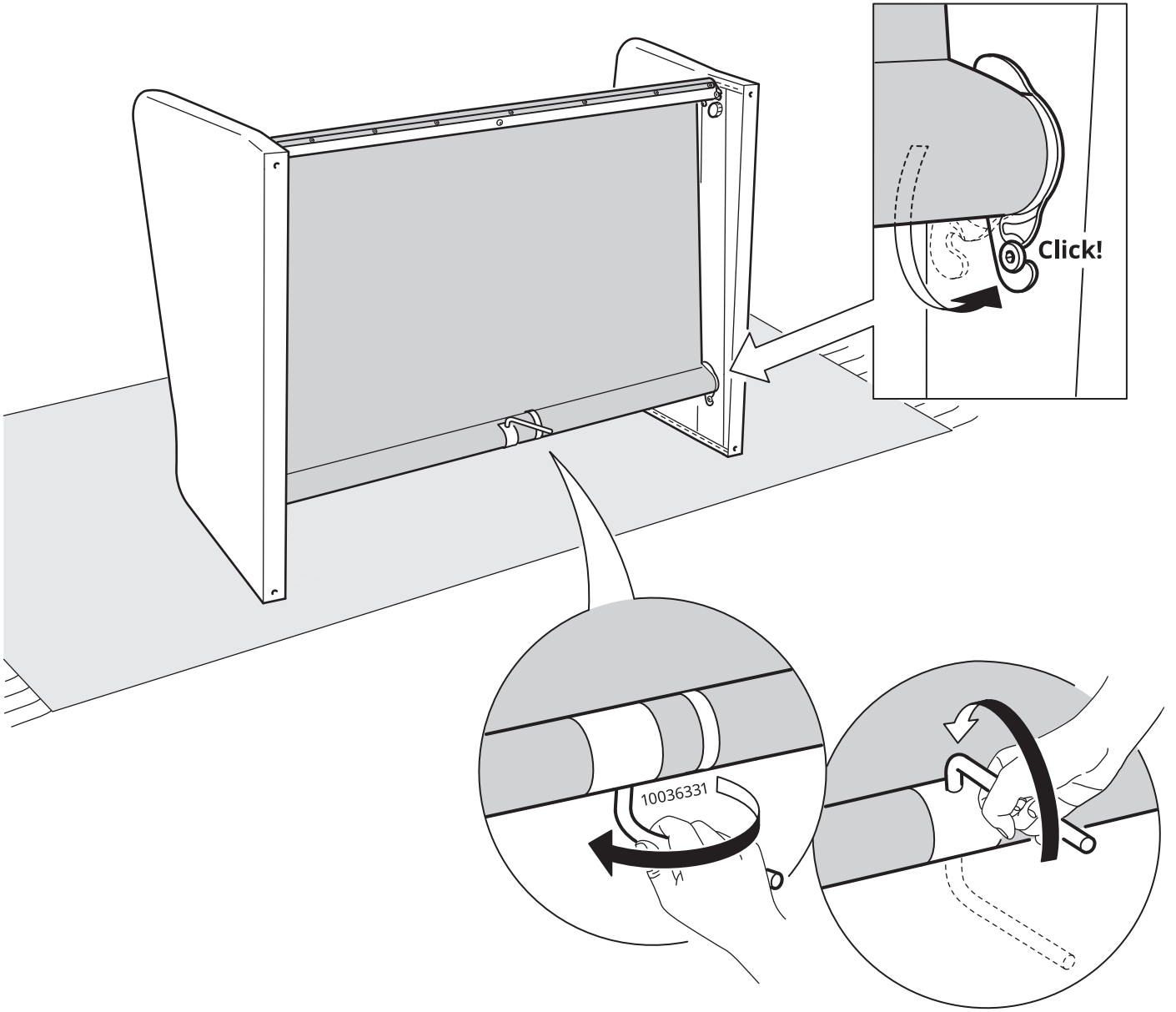
4



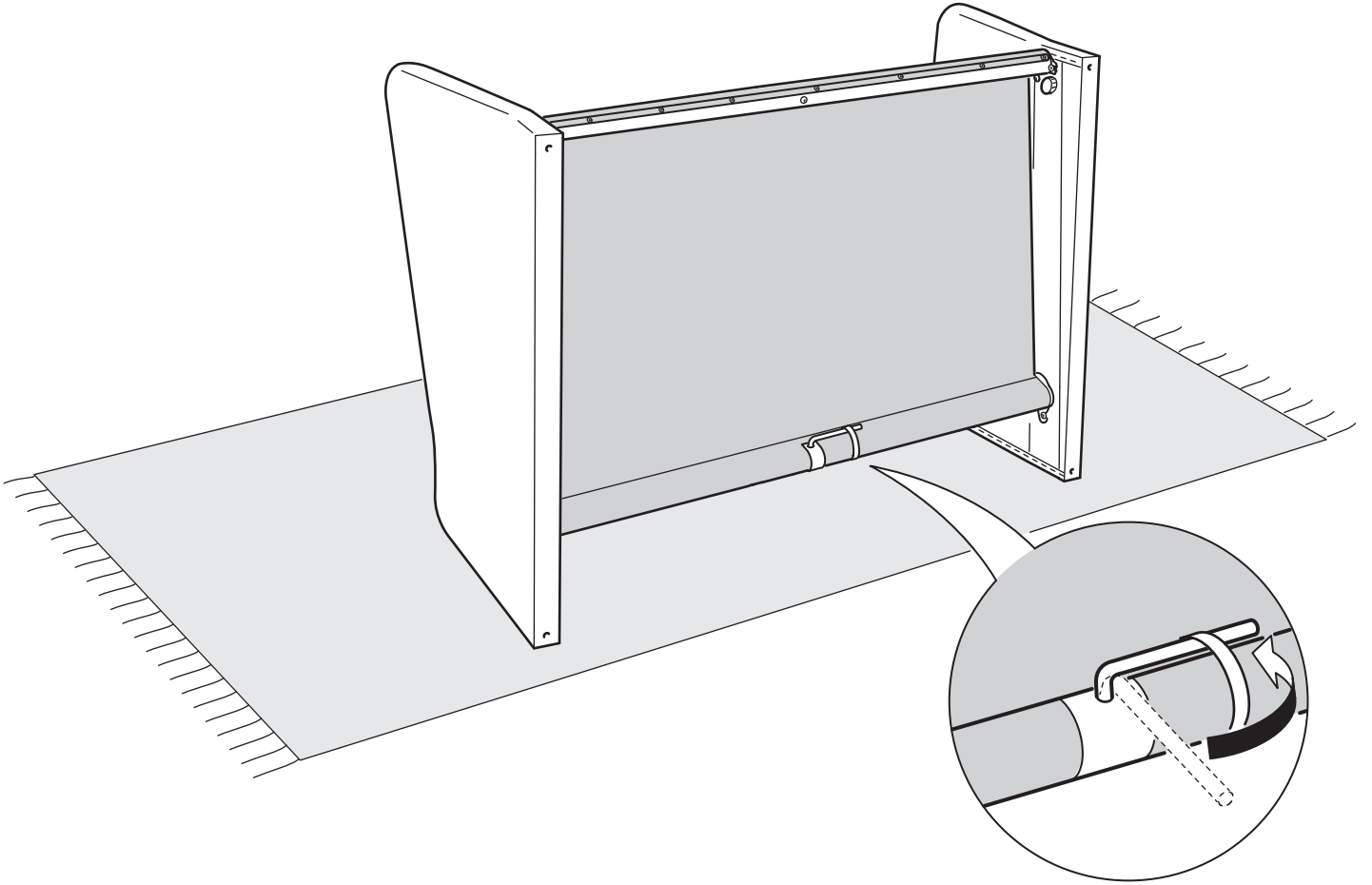
5



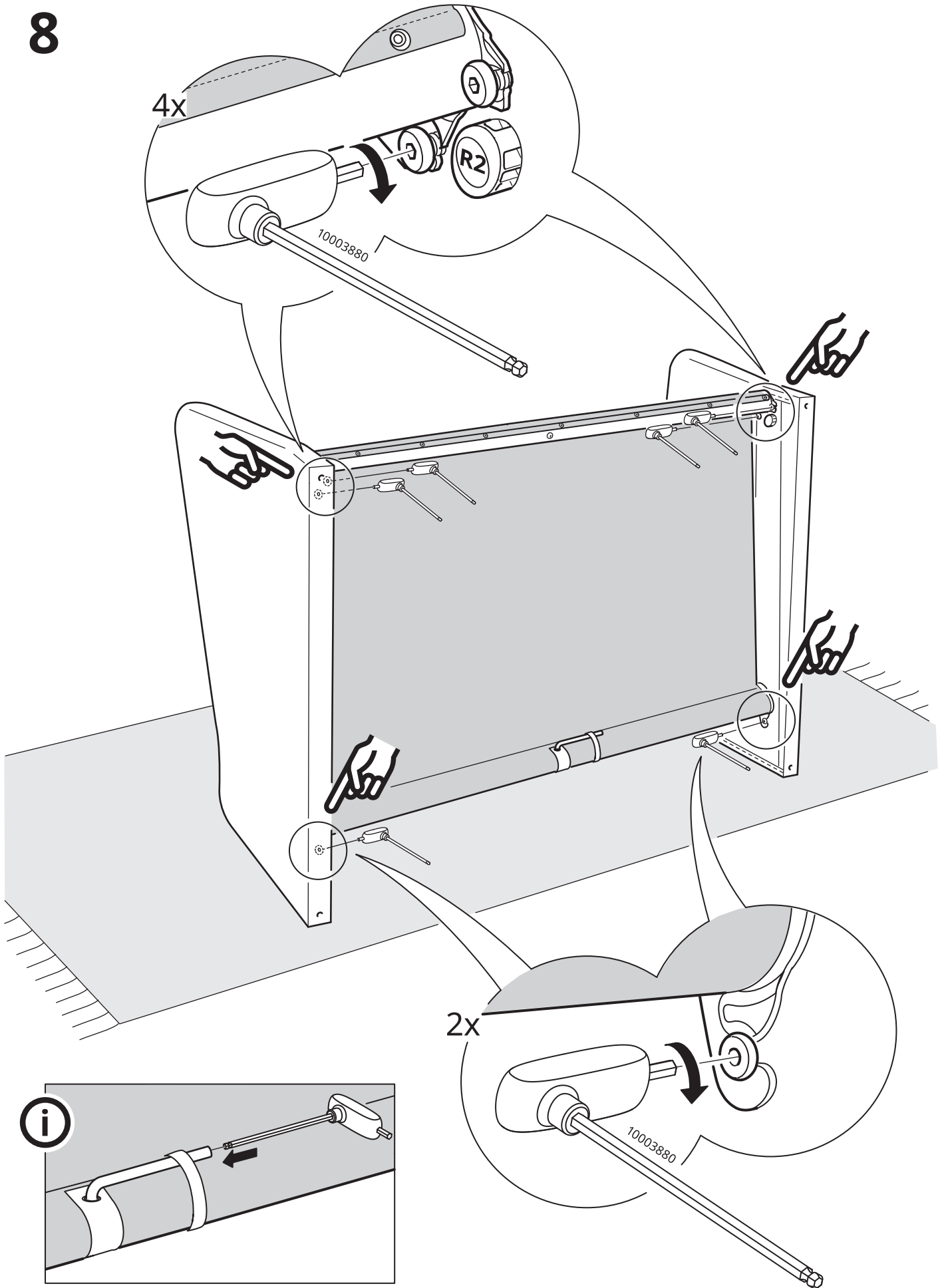
6



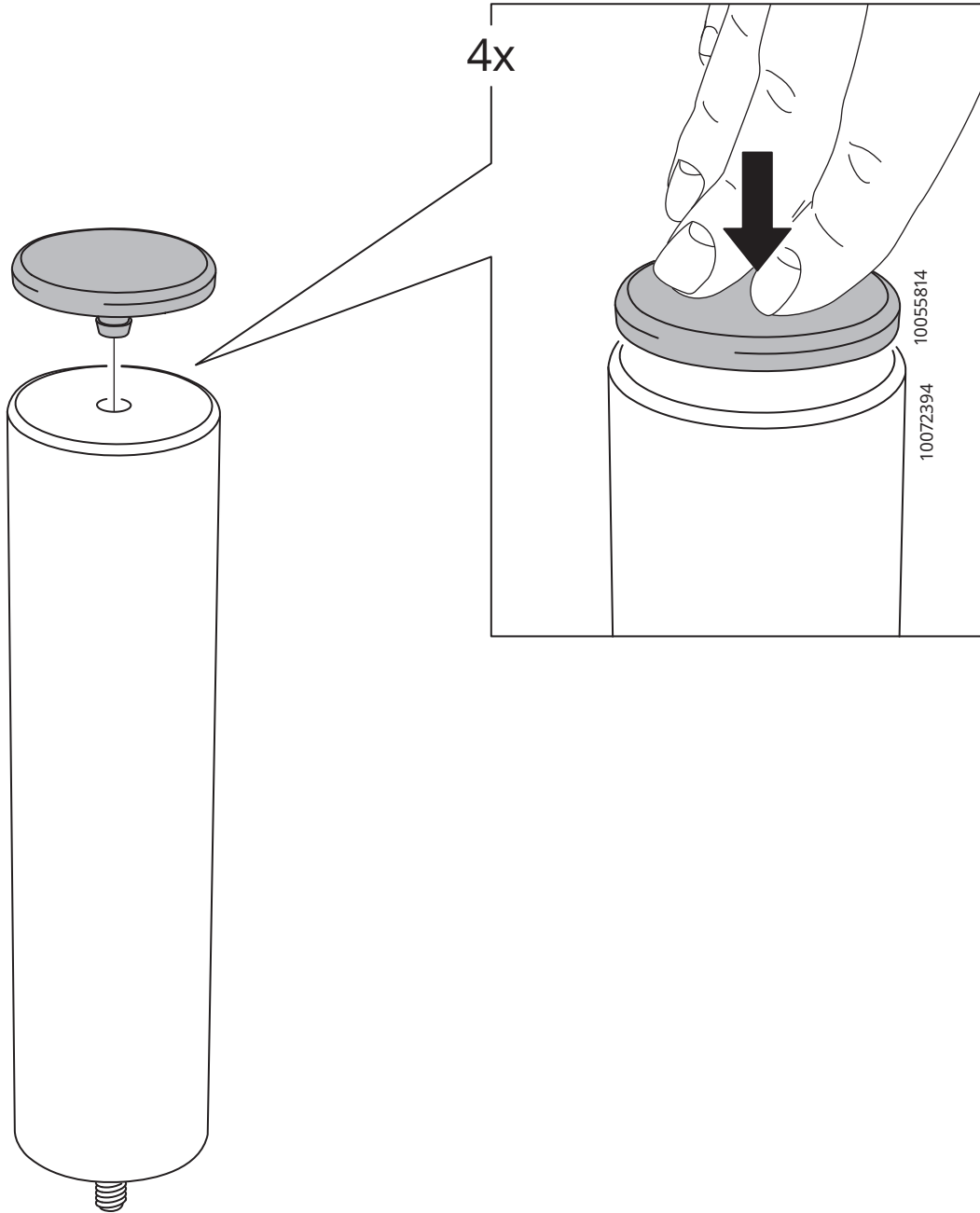
7



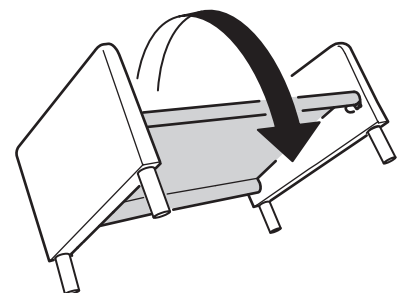
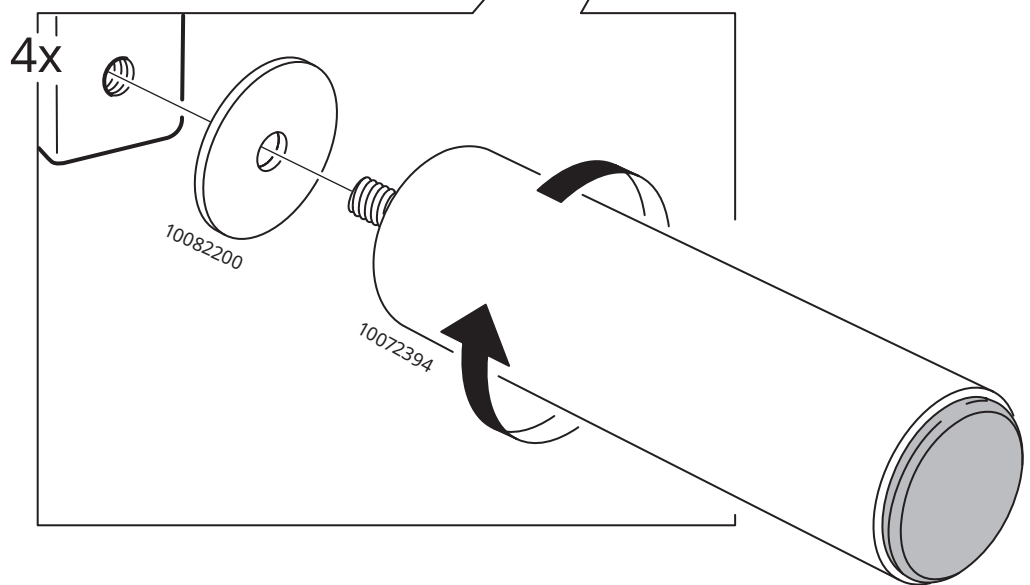
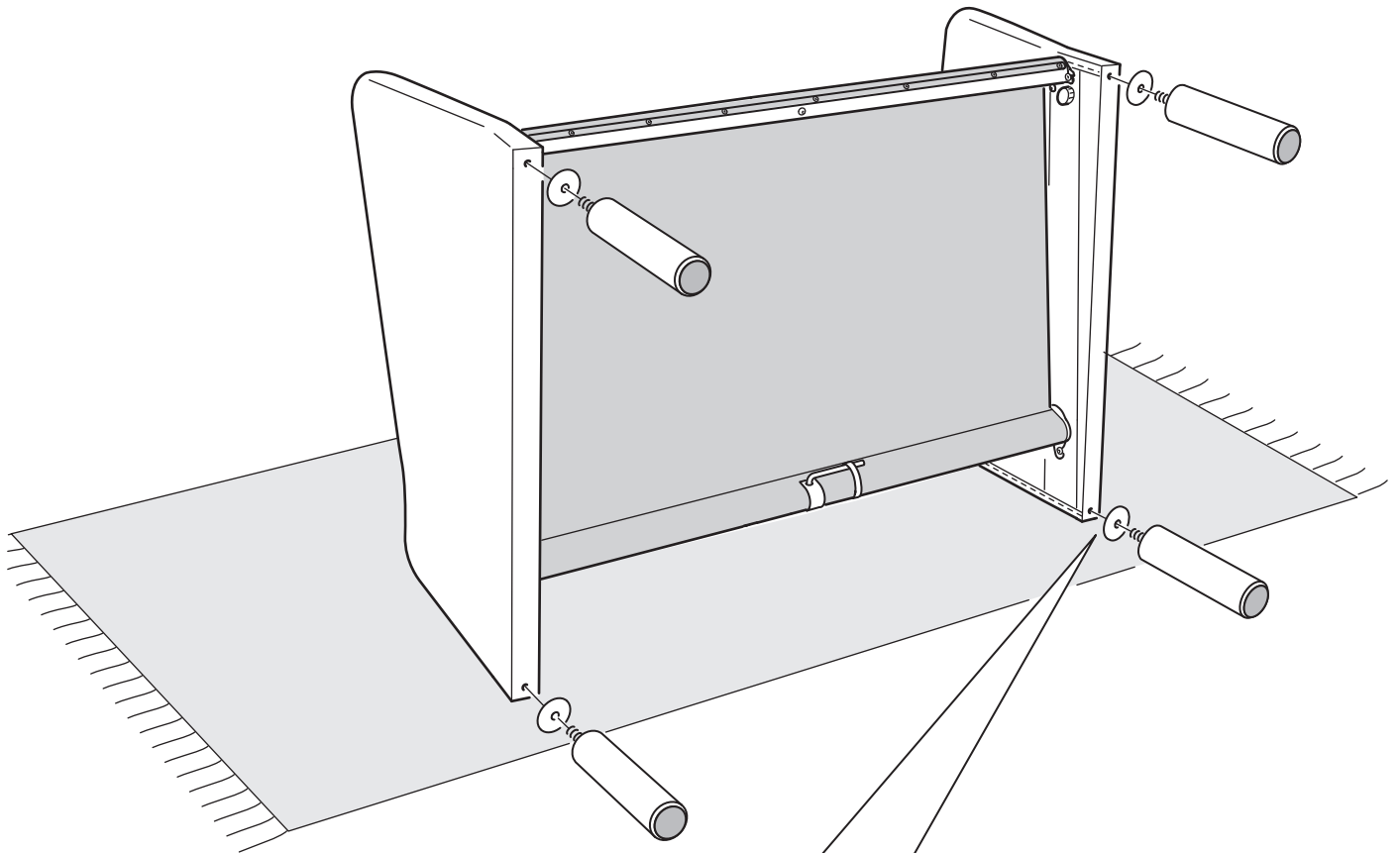
8

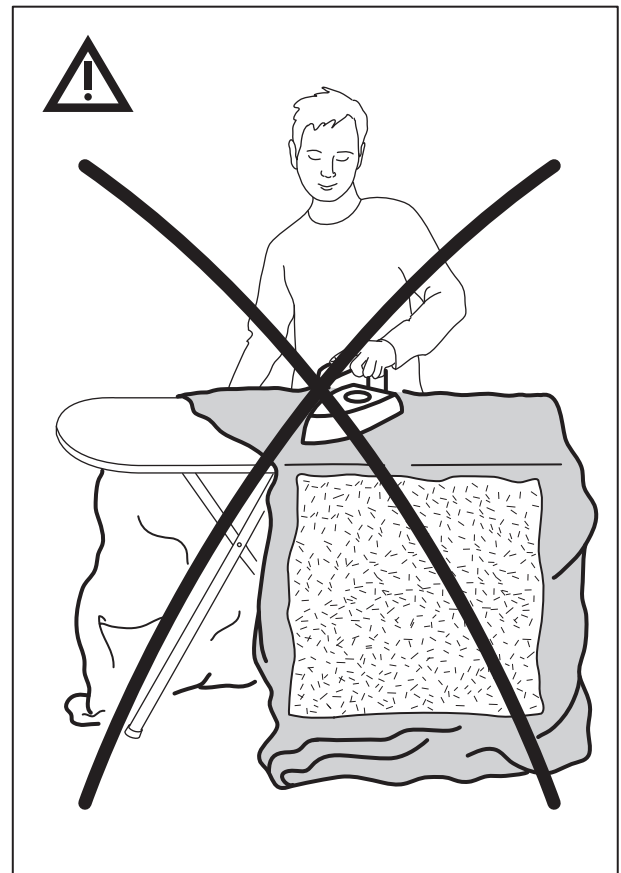
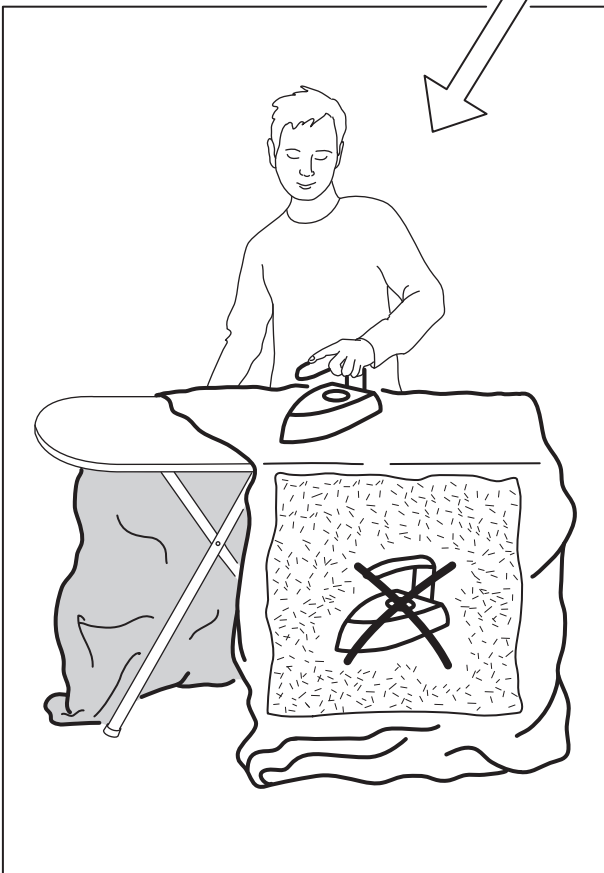
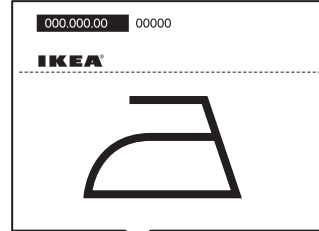
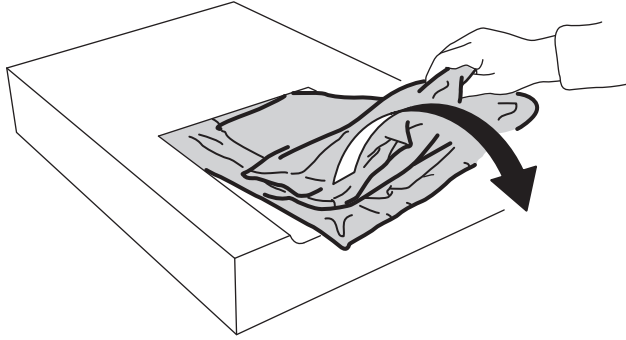


9

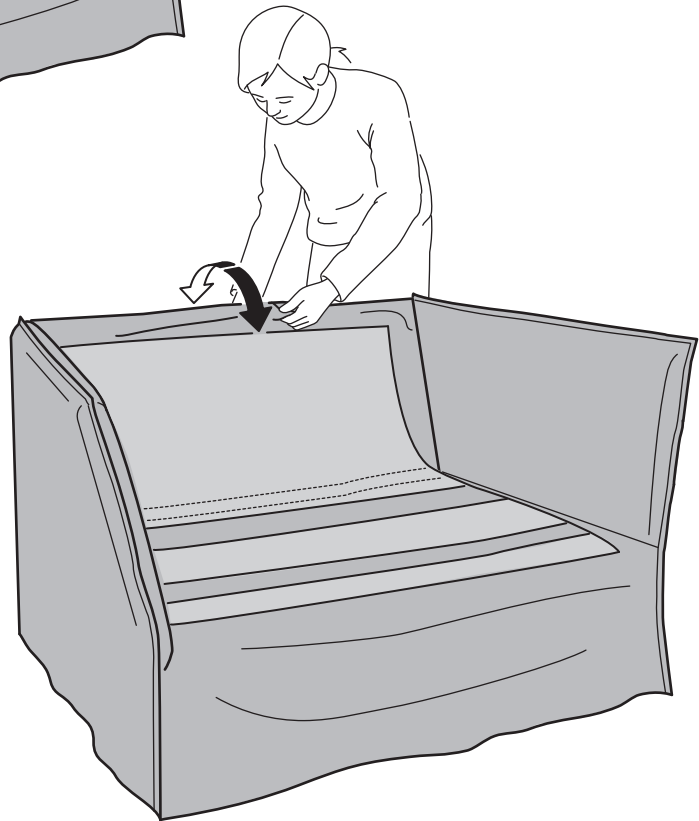
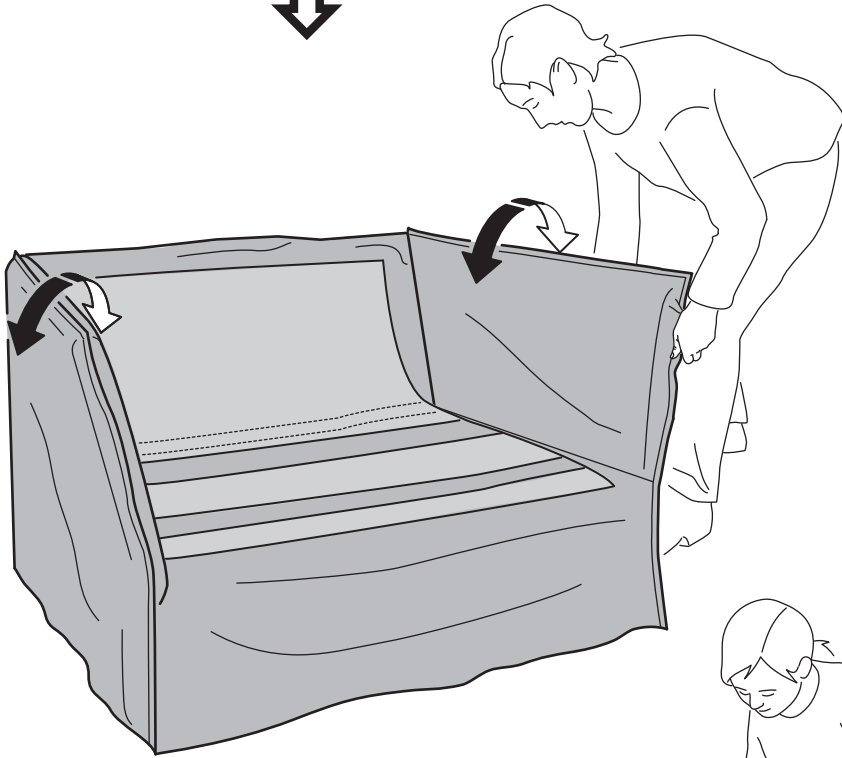
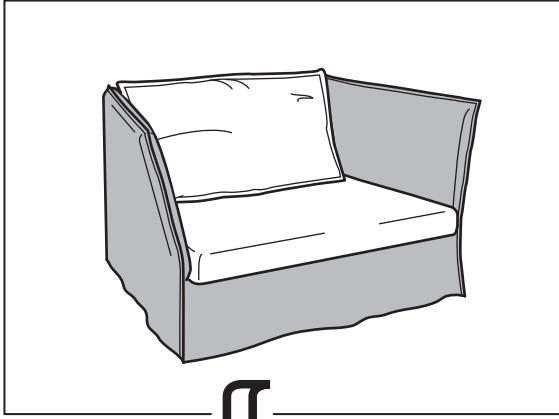


10

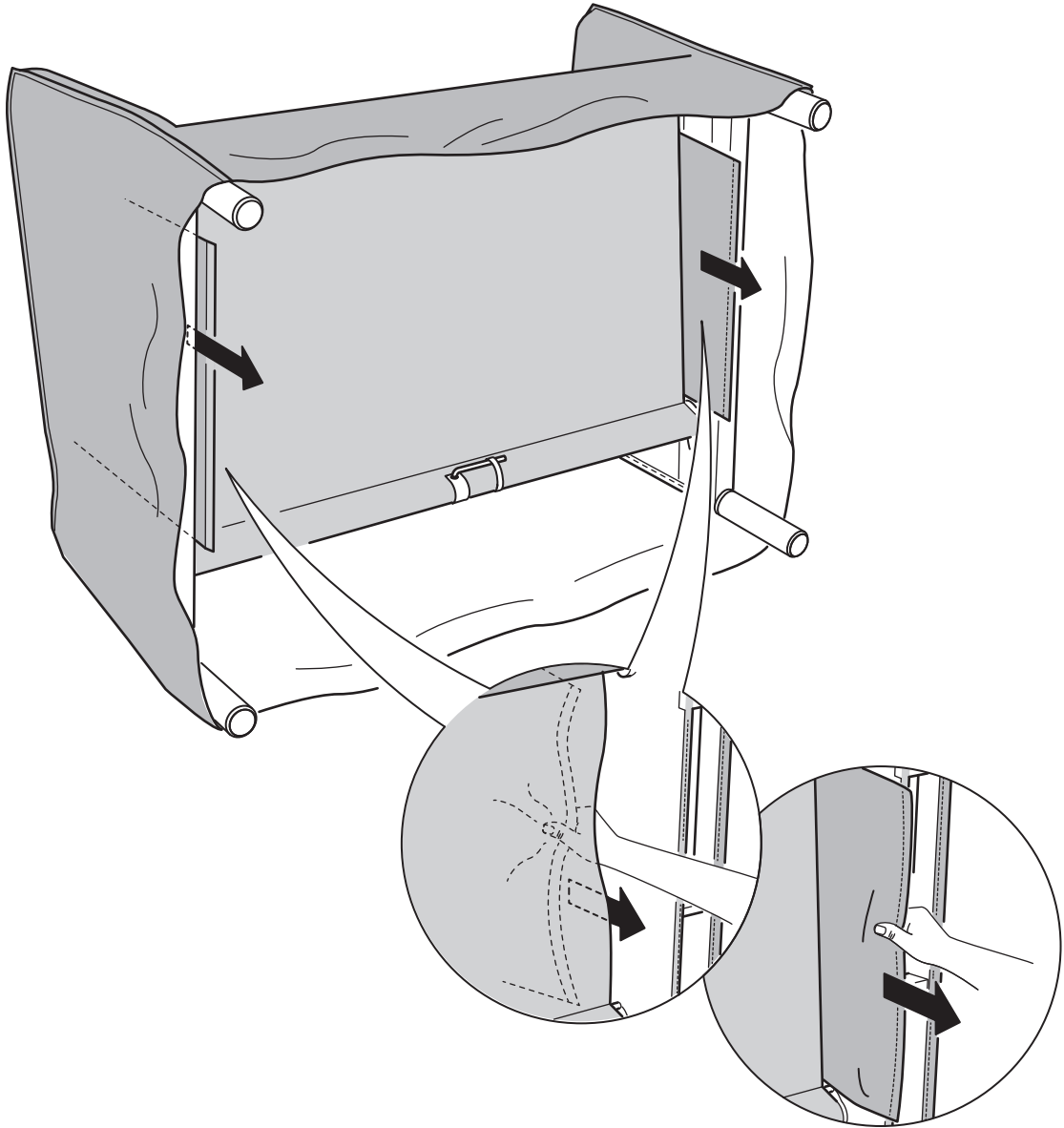
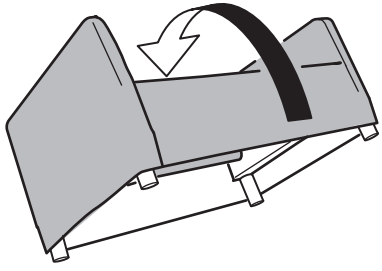


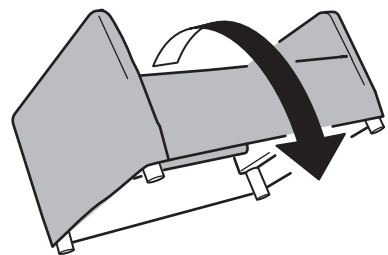
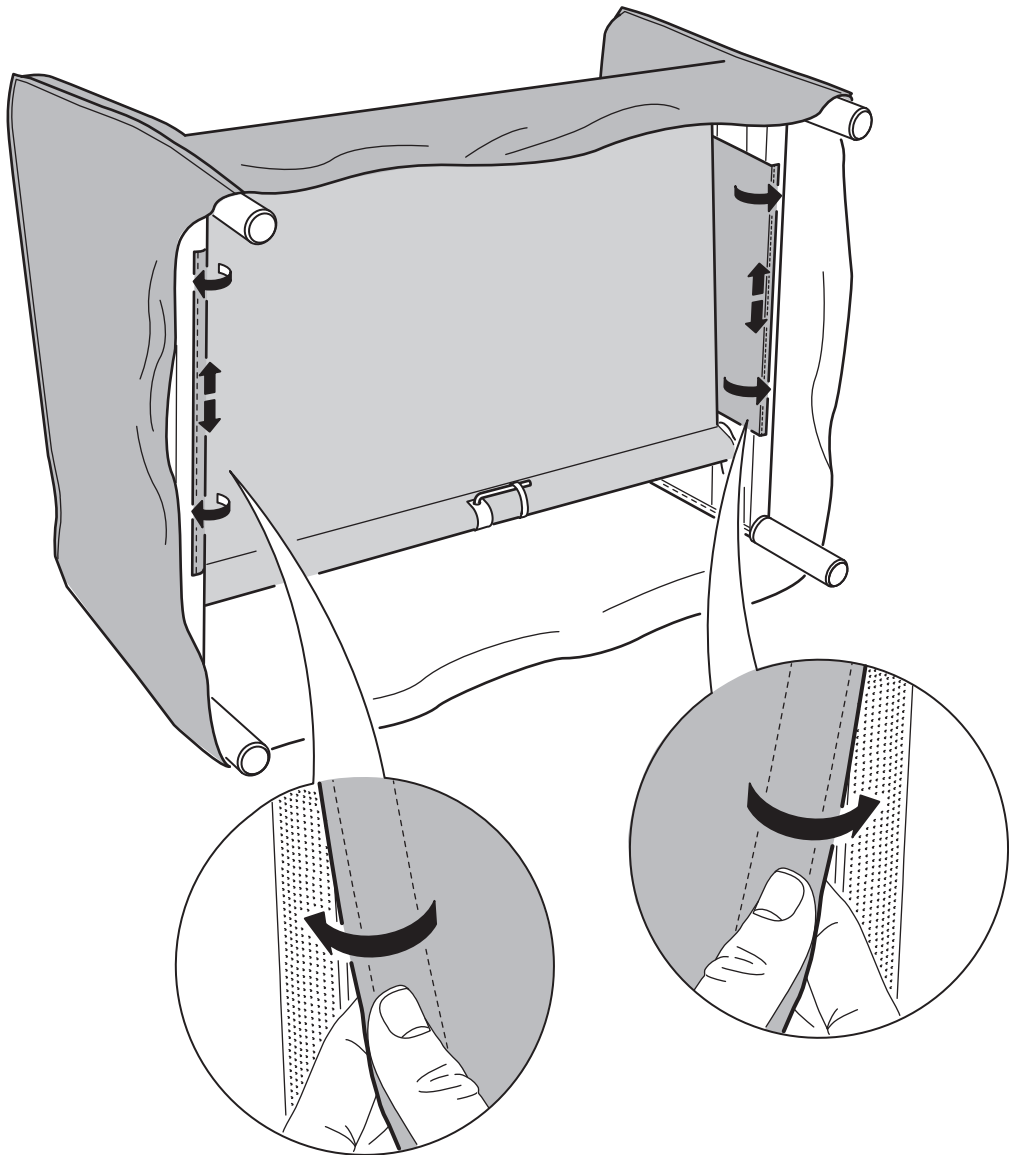


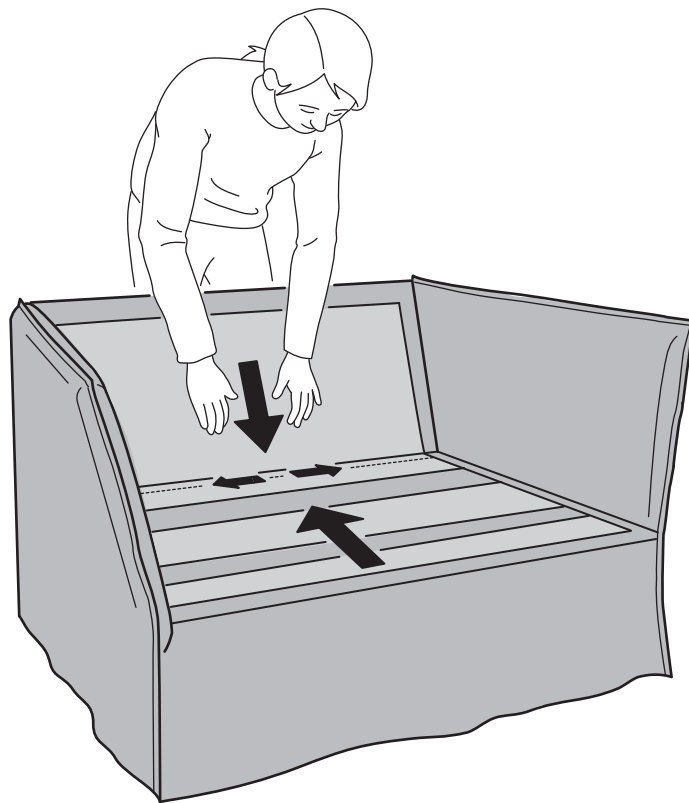
11

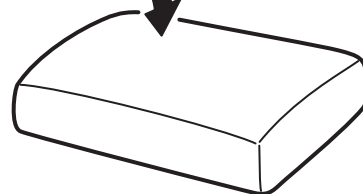
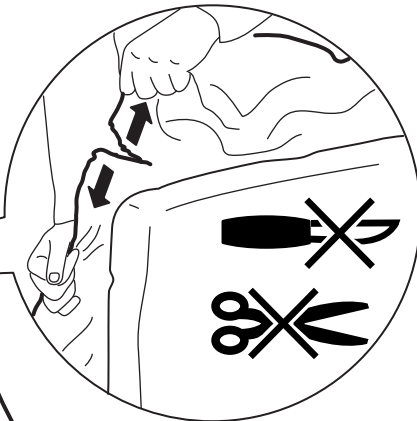
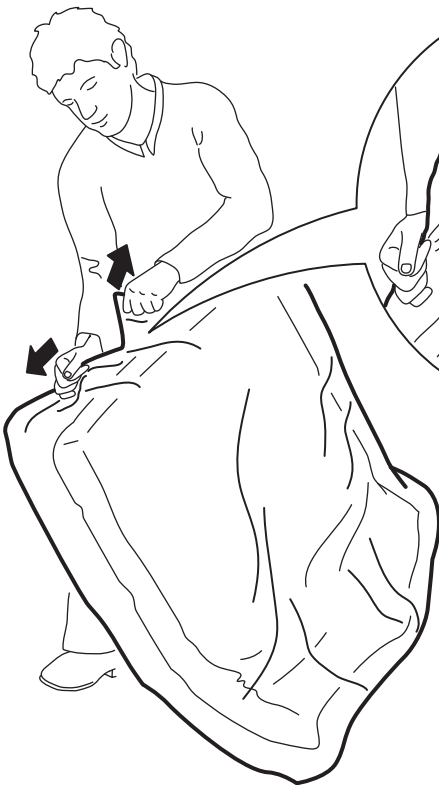
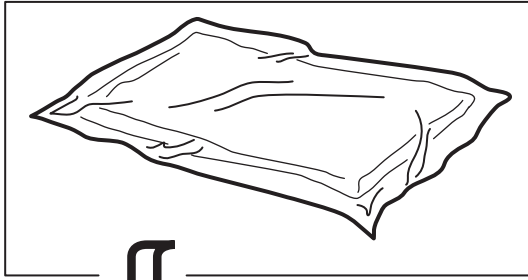


12



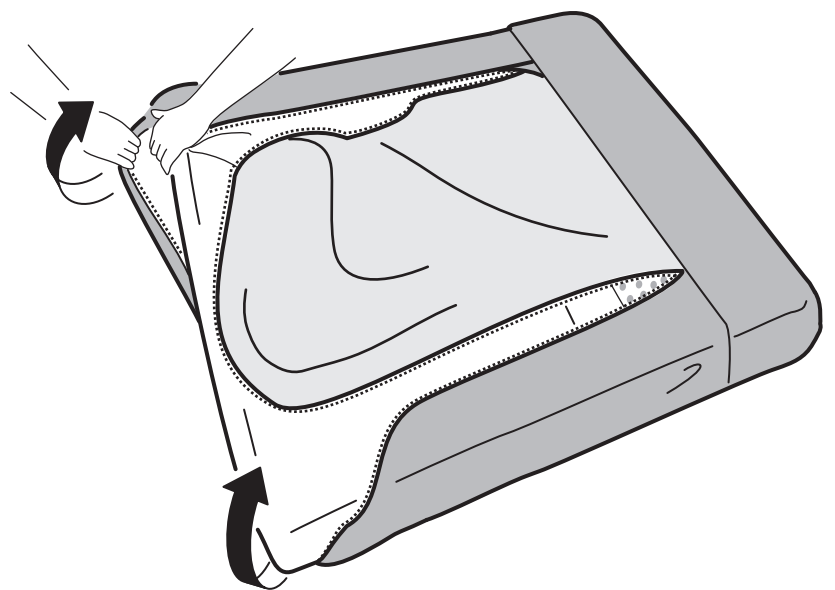
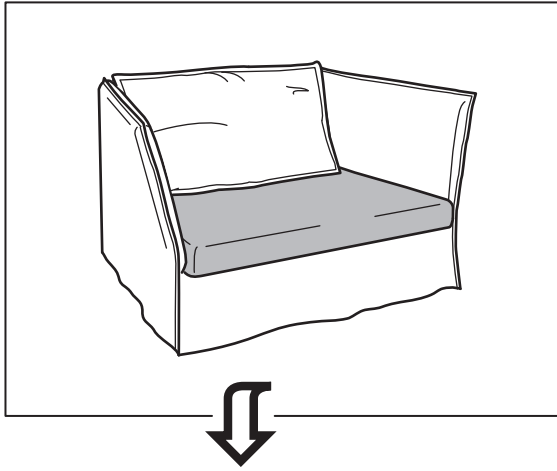






72h

15



English
This side down.

Dutch
UNTERSEITE.

French
Côté en bas.

Dutch
Deze kant onder.

Danish
Denne side ned.

Finnish
Tousta puolen alaspäin.

Czech
Tousta stranou dolů.

Spanish
Esta lado hacia abajo.

Italian
Questo lato deve essere rivolto verso il basso.

Polish
Tę stronę odobawia leżąc.

Portuguese
Esta lado para baixo.

Romanian
Cu această parte în jos.

Slovenian
Tousto stranou nadol.

Russian
С этой стороны вниз.

Hungarian
Ez a strana dole.

Ukrainian
На цьому боку вниз.

Yugoslavian
Ova strana dole.

Slovene
Ta strana spodaj.

Chinese
正面向下。

Japanese
表向きにしてください。

Indonesian
Sisi ini di bawah.

Malay
Bahagian ini ke bawah.

Arabic
وجه هذا الجانب للأسفل.

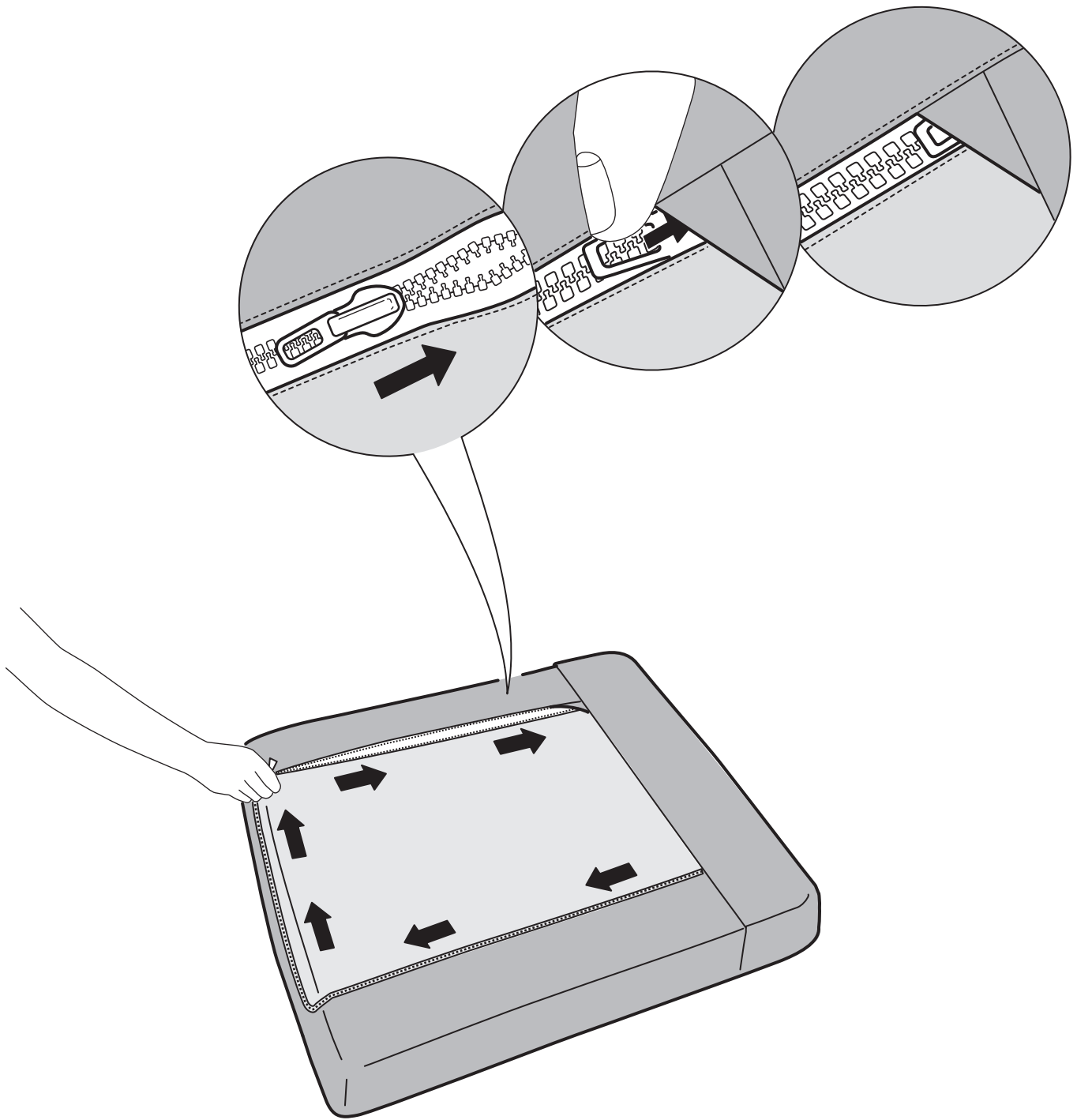
Swedish
Rättvänd.



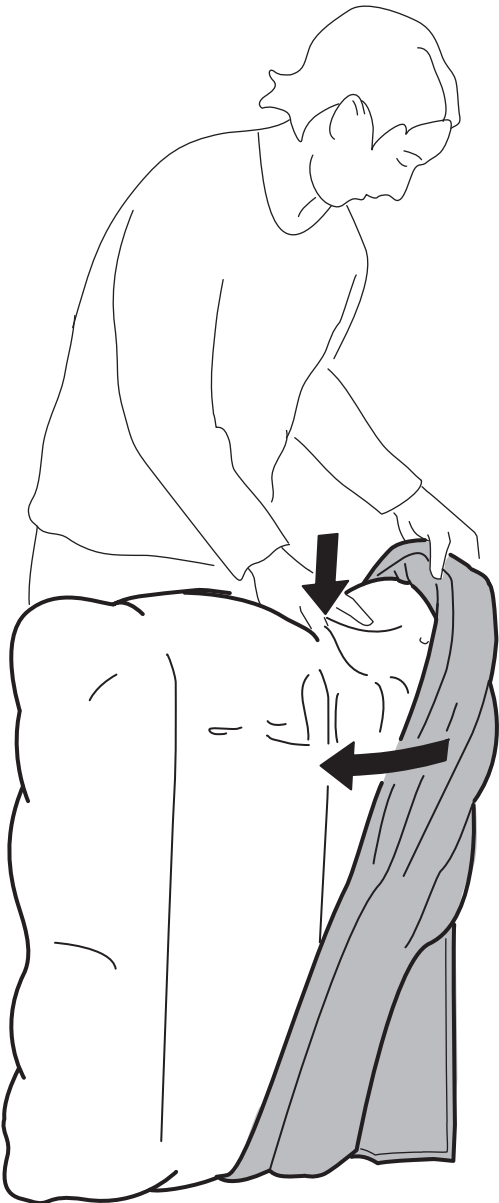
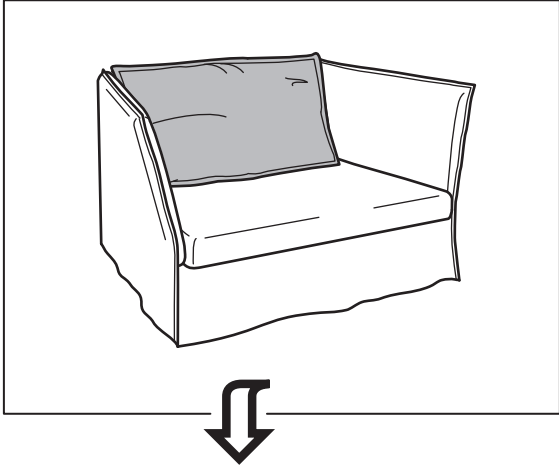
Design and Quality
IKEA of Sweden

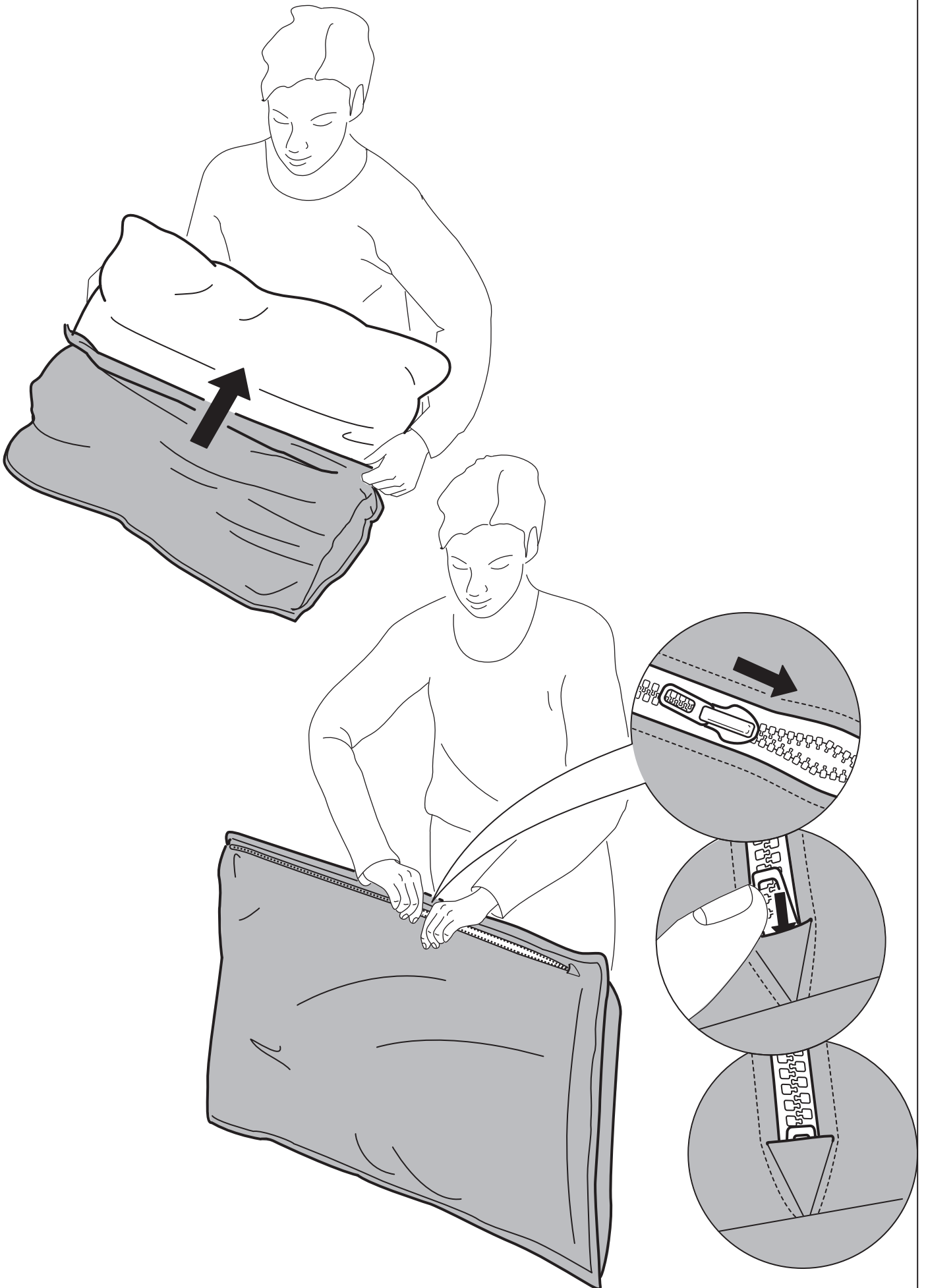
© Inter IKEA Systems B.V. 2020

AA-2233430-3



16





17

