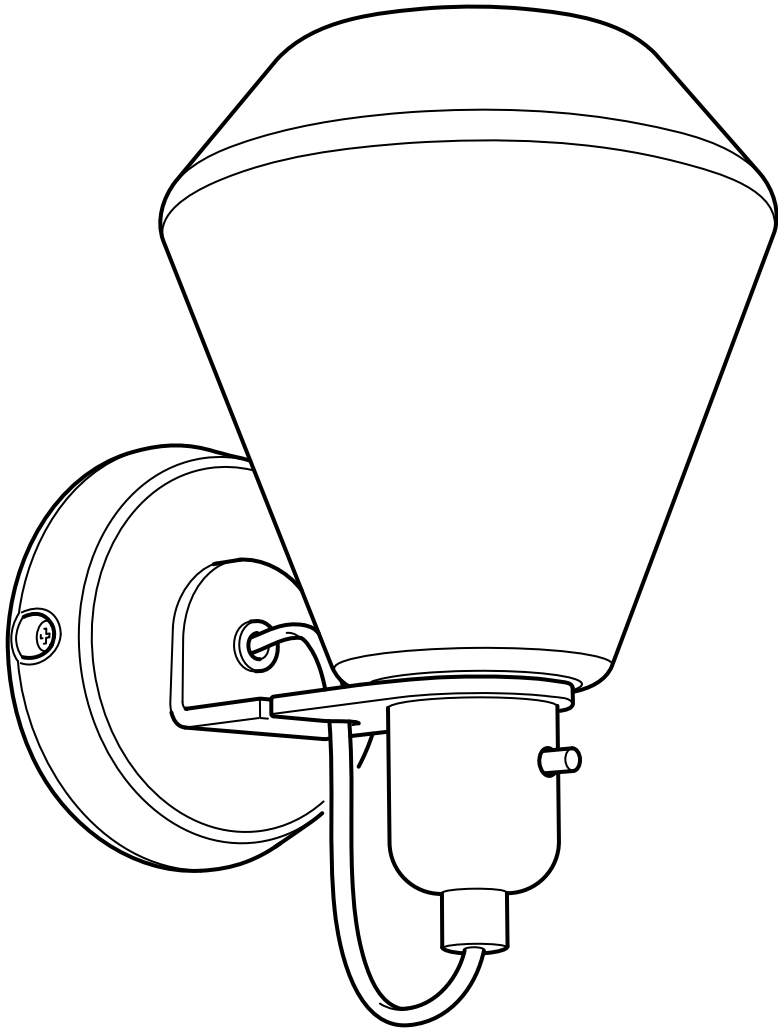


ÄLVÄNGEN



Design and Quality
IKEA of Sweden



ENGLISH

IMPORTANT

Installation is to be carried out by a qualified electrician. This lamp must be permanently wired into the electric system. Always shut off power to the circuit before starting installation work. Different materials require different types of fittings. Always choose screws and plugs that are specially suited to the material.

DEUTSCH

WICHTIG!

Die Installation sollte von einem qualifizierten Elektriker durchgeführt werden. Die Leuchte muss fest im elektrischen System installiert sein. Vor der Installation die Stromzufuhr abstellen. Verschiedene Materialien erfordern verschiedene Befestigungsbeschläge. Immer Schrauben und Dübel auswählen, die für das entsprechende Material geeignet sind.

FRANÇAIS

IMPORTANT !

L'installation doit être effectuée par un électricien qualifié. Le luminaire doit faire l'objet d'une installation fixe du système électrique. Coupez l'alimentation avant de procéder à l'installation. Le choix des vis dépend du matériau dans lequel elles doivent être fixées. Utiliser des vis adaptées au matériau du support.

NEDERLANDS

BELANGRIJK!

Laat de installatie uitvoeren door een elektricien. De lamp moet vast in het elektrasysteem worden geïnstalleerd. Sluit de stroom af voor met de installatie begonnen wordt. Verschillende materialen vereisen verschillende soorten beslag. Kies daarom altijd schroeven en pluggen die geschikt zijn voor het materiaal.

DANSK

VIGTIG!

Installationen skal foretages af en elektriker. Denne lampe skal være fast installeret i elsystemet. Sluk altid for strømmen, før installationen påbegyndes. Forskellige materialer kræver forskellige skuer og rawlplugs. Vælg altid de skruer/rawlplugs, som er beregnet til det pågældende materiale.

ÍSLENSKA

MIKILVÆGT!

Uppsetning þarf að vera framkvæmd af löggiltum rafvirkja. Þetta ljós þarf að fasttengja við rafmagn. Sláið rafmagnið úr áður en uppsetning hefst. Mismunandi veggefni krefjast mismunandi veggfestinga. Veldu skrúfur eða festingar sem henta efninu.



NORSK
VIKTIG!

Installasjonen skal utføres av en behørig elektriker. Lampen må være fast installert i el-systemet. Skru av strømmen før installasjonsarbeidet påbegynnes. Ulike materialer krever ulike beslag. Velg derfor alltid skruer og pluggar som er spesielt egnet for materialet.

SUOMI
TÄRKEÄÄ!

Asennuksen saa tehdä vain valtuutettu sähköasentaja. Valaisin on asennettava kiinteästi verkkovirtaan. Katkaise virta ennen asennusta. Eri materiaaleja varten tarvitaan erilaiset kiinnikkeet. Valitse aina materiaaliin sopivat ruuvit ja tulpat.

SVENSKA
VIKTIGT!

Installationen skall utföras av en behörig elektriker. Lampan måste vara fast installerad i elsystemet. Stäng av strömmen innan installationsarbetet påbörjas. Olika material kräver olika typer av beslag. Välj därför alltid skruvar och pluggar som är särskilt lämpade för materialet.

ČESKY
DŮLEŽITÉ UPOZORNĚNÍ

Instalaci smí provádět pouze kvalifikovaný elektrikář. Tato lampa musí být trvale připojena k elektrickému systému. Před začátkem instalace vždy nejprve vypněte proud v elektrickém obvodu. Různé druhy materiálů vyžadují různé typy kování. Vyberte si tedy kování vhodné pro váš strop či stěny.

ESPAÑOL
¡IMPORTANTE!

La instalación debe ser realizada por un electricista autorizado. La lámpara debe instalarse conectada de forma fija a la red. Cortar la luz antes de comenzar los trabajos de instalación. Los diferentes tipos de material requieren diferentes herrajes. Por eso, siempre se deben elegir los tornillos y tacos que mejor se adapten al material en cuestión.

ITALIANO
IMPORTANTE!

L'installazione deve essere effettuata da un elettricista qualificato. La lampada deve essere collegata permanentemente all'impianto elettrico. Stacca la corrente prima di iniziare l'installazione. Materiali diversi richiedono tipi diversi di accessori di fissaggio. Scegli viti e tasselli adatti al materiale a cui vanno fissati.



MAGYAR **FONTOS!**

A szerelést szakembernek elvégeznie! A lámpát állandóan az elektromos rendszerre kell csatlakoztatni. Mindig le kell kapcsolni az áramforrásról, mielőtt a szerelés elkezdődik.

Eltérő anyagok más-más anyagú rögzítést kívánnak.

Mindig az anyagnak megfelelő csavarhúzóval és egyéb szükséges szerszámmal kell a munkát elvégezni.

POLSKI **WAŻNE**

Instalacja powinna być przeprowadzona przez wykwalifikowanego elektryka. Lampa ta musi być na stałe podłączona do systemu elektrycznego. Zawsze pamiętaj o odłączeniu dopływu prądu przed rozpoczęciem instalacji. Różne materiały wymagają różnych rodzajów umocowań. Wybieraj zawsze wkręty i zatyczki odpowiednie do danego materiału.

EESTI **OLULINE**

Paigaldama peab kvalifitseeritud elektrik. Valgusti peab olema püsivalt ühendatud elektrisüsteemi. Alati lülitage elekter enne paigaldustööde algust välja. Erinevate materjalide puhul kasutatakse erinevat tüüpi kinnitusi. Valige alati sobivad kinnitusvahendid.

LATVIEŠU **SVARĪGI**

Elektroinstalācijas darbi jāveic kvalificētam elektrīķim.

Šai lampai ir jābūt pastāvīgi pievienotai pie elektroapgādes sistēmas. Pirms montāžas darbu uzsākšanas vienmēr atvienojiet galveno strāvas padevi. Stiprinājumi jāizvēlas atkarībā no materiāla. Vienmēr izvēlieties stiprinājumus un dibeljus, kas ir piemēroti konkrētajam materiālam.

LIETUVIŲ **SVARBU**

Instaliacijose darbus turi atlikti kvalifikuotas elektrikas. Ši lempa turi būti prijungta prie elektros sistemas visam laikui. Prieš pradendant instaliavimo darbus, visada išjunkite elektros energiją. Tvirtinimo detalės nepridedamos, nes skirtingoms sienų apdailos medžiagoms reikalingos skirtingos tvirtinimo detalės. Varžtus ir kaiščius pasirinkite pagal medžiagą.

PORTUGUÊS **INFORMAÇÃO IMPORTANTE**

A instalação deve ser feita por um electricista profissional. Este candeeiro deve ficar permanentemente ligado ao sistema eléctrico. Desligue sempre a corrente eléctrica antes de começar a instalação. Os diferentes tipos de materiais requerem diferentes tipos de fixações. Escolha sempre parafusos e buchas especialmente apropriados para cada material.



ROMÂNĂ

IMPORTANT!

Se recomandă ca instalarea să fie realizată de către un electrician calificat. Conectează permanent lampa la sursa de curent electric. Întotdeauna întrerupe curentul electric înainte să începi instalarea. Materialele variate necesită diferite tipuri de accesorii. Alege întotdeauna șuruburi și prize adecvate materialului respectiv.

SLOVENSKY

DÔLEŽITÉ

Instaláciu musí vykonať kvalifikovaný elektrikár. Túto lampu je nutné napevno napojiť na elektrický systém. Pred začiatkom inštalčných prác najprv vypnite prúd v elektrickom obvode. Rôzne materiály si vyžadujú rozličné typy montážneho kovania. Vždy vyberajte skrutky a zásuvky vhodné k danému materiálu.

БЪЛГАРСКИ

ВАЖНО!

Монтажът трябва да се осъществи от оторизиран електротехник. Лампата трябва да бъде трайно монтирана и свързана с електрозахранващата система. Винаги изключвайте електрозахранването във веригата, преди да започнете работа по инсталацията. Различните материали изискват различни видове фитинги. Винаги подбирайте винтове и болтове, които са специално предназначени за съответния материал.

HRVATSKI

VAŽNO

Ovlašteni električar treba obaviti postavljanje. Ova se lampa trajno spaja u strujnu mrežu. Uvijek isključite struju prije instalacije. Različiti materijali zahtijevaju različite vrste okova. Uvijek odaberite vijke i tiple koji točno odgovaraju materijalu.

ΕΛΛΗΝΙΚΑ

ΣΗΜΑΝΤΙΚΟ

Η εγκατάσταση να πραγματοποιείται από ένα ειδικευμένο ηλεκτρολόγο. Το φωτιστικό θα πρέπει να είναι συνεχώς συνδεδεμένο στο δίκτυο. Πριν αρχίσετε την οποιαδήποτε εργασία εγκατάστασης, θα πρέπει να διακόψετε την παροχή ρεύματος από τον γενικό διακόπτη. Τα διαφορετικά υλικά απαιτούν και διαφορετικό τύπο εξαρτημάτων. Επιλέγετε πάντα βίδες και βύσματα, τα οποία να είναι τα κατάλληλα για το συγκεκριμένο υλικό.

РУССКИЙ

ВНИМАНИЕ

Установку должен производить квалифицированный электрик. Эта лампа должна быть неразъемно подключена к электросети. Перед установкой всегда отключайте электропитание. К разным материалам требуются различные типы креплений. Выбирайте шурупы и пробки в соответствии с материалом.



SRPSKI VAŽNO!

Instaliranje treba poveriti kvalifikovanom električaru. Ova lampa mora stalno biti povezana na strujno kolo. Uvek isključite struju pre instaliranja. Različiti materijali zahtevaju različite spojnice/tiplove. Uvek odaberite tiplove i utičnice koje odgovaraju materijalu.

SLOVENŠČINA POMEMBNO

Inštalacija naj opravi kvalificiran električar. Svetilka mora biti vezana na električno omrežje. Pred začetkom dela vedno izklopite elektriko. Različni materiali zahtevaju različne vrste zidnih vložkov. Vedno izberite takšne vijake in vložke, ki ustrezajo materialu, na katerega montirate.

TÜRKÇE ÖNEMLİ

Kurulum yetkili bir elektrik teknisyeni tarafından yapılmalıdır. Bu lamba elektrik sistemine sabitlenmelidir. Kurulumu başlamadan önce her zaman elektrik devresine giden gücü kesin. Farklı materyaller farklı türde bağlantı parçaları gerektirir. Her zaman materyale uygun vida ve prizleri seçin.

中文

重要事項

安裝要由專業電工進行。

該電燈必須永久性地接入電路裝置。在進行安裝之前，一定要切斷電路電源。不同的材料需要不同種類的固定件。一定要選擇與材料相應的專用螺釘和脹塞。

繁中

重要訊息

裝設工作須由專業電工執行。此燈具必須永久裝置於此電力系統內。在裝設工作開始前，一定要關掉電源。不同材質需要不同配件。一定要選擇適合此項材質的螺絲及插頭。

한국어

중요

전문 전기기사가 설치해야 합니다. 본 조명기구는 반드시 전기 시스템에 고정설치 해야 합니다. 설치 작업을 하기 전에는 반드시 회로 전원을 차단하세요. 소재에 따라 필요한 고정장치가 다릅니다. 반드시 소재에 적합한 나사와 칼브릭을 사용하세요.

日本語

重要

設置は電気工事に依頼してください。

このランプは配線工事が必要な据え付け型の照明器具です。

設置作業を開始する前に必ずブレーカーを切ってください。

材質により使用できる固定具の種類が異なります。必ず材質に合ったネジやネジ固定具を使用してください。

BAHASA INDONESIA

PENTING!

Pekerjaan pemasangan listrik hanya boleh dilakukan oleh tukang listrik tersertifikasi. Lampu ini harus terpasang secara permanen dalam sistem listrik. Selalu matikan listrik ke sirkuit sebelum memulai pekerjaan pemasangan. Bahan yang berbeda memerlukan jenis kelengkapan yang berbeda. Pilih selalu sekrup dan baut yang sesuai dengan bahan anda.



BAHASA MALAYSIA

PENTING

Pemasangan mesti dilakukan oleh juruelektrik yang berkelayakan. Lampu mestikan dipasang secara kekal ke dalam sistem elektrik. Sentiasa padamkan bekalan kuasa ke litar sebelum memulakan kerja-kerja pemasangan. Bahan berbeza memerlukan jenis pelengkap yang berbeza. Sentiasa pilih skru dan palam yang paling sesuai dengan bahan.

عربي

هام

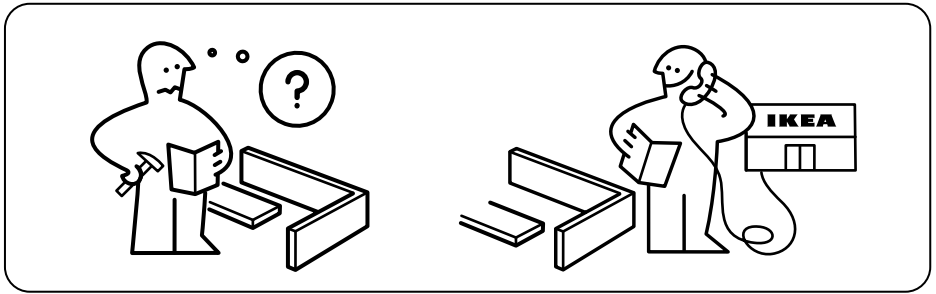
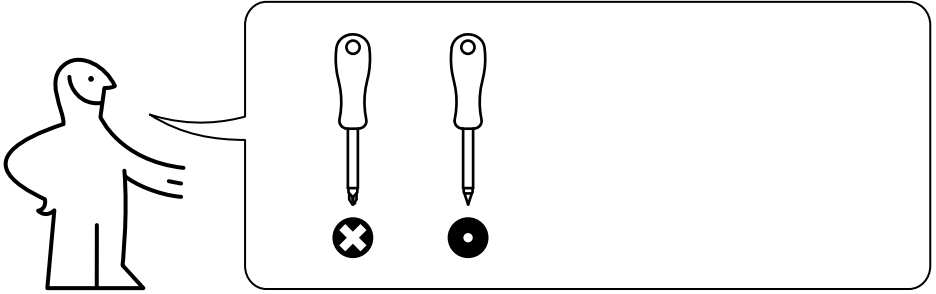
التركيب يجب أن يتم بواسطة فني محترف. هذا المصباح يجب توصيله بشكل دائم بنظام كهربائي. قم دائماً بقطع التيار عن الدائرة الكهربائية قبل الشروع بأعمال التركيبات. الخامات المتعددة تتطلب أنواعاً مختلفة من وسائل التثبيت. اختر دائماً المسامير والخوابير التي تلائم خصيصاً نوع الخامات لديك.

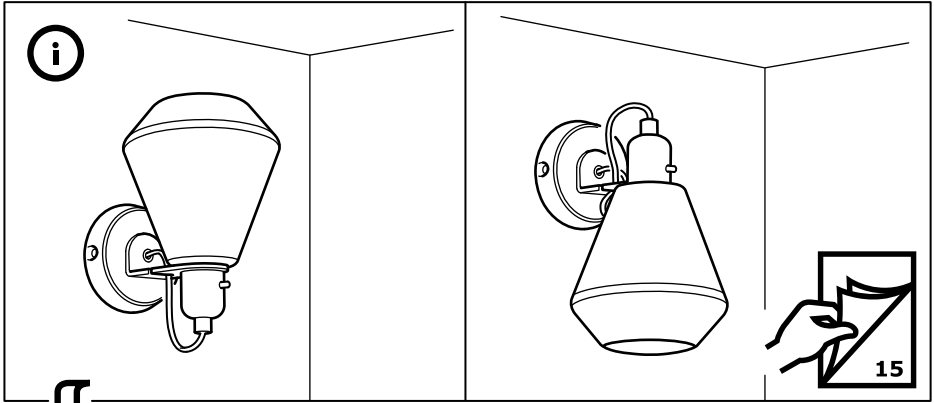
ไทย

สำคัญ

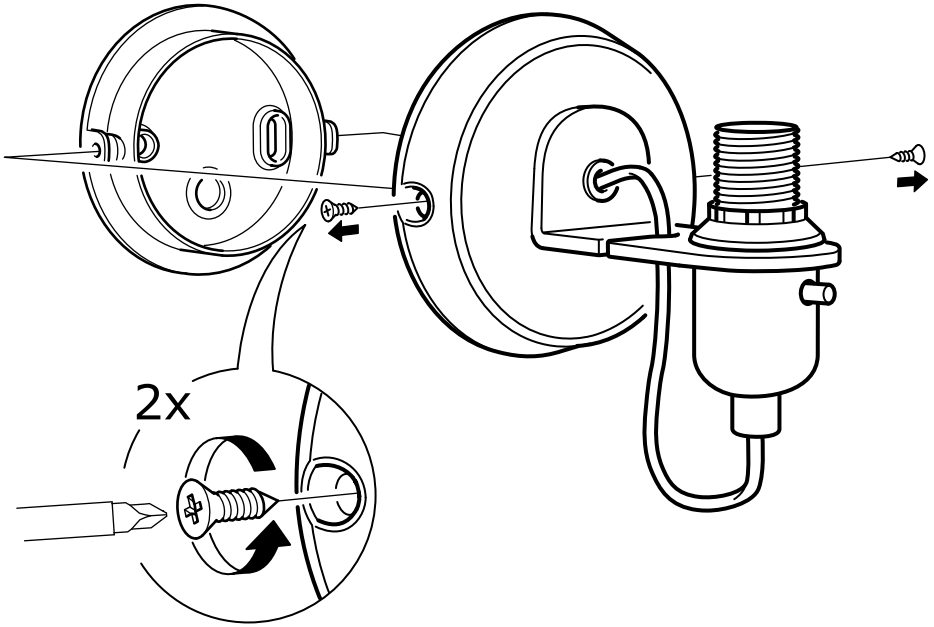
ควรดำเนินการติดตั้งโดยช่างไฟฟ้าผู้ชำนาญงาน ต้องตัดวงจรไฟฟ้าทุกครั้งก่อนการติดตั้ง และทำการต่อสายไฟเข้าอย่างถาวร

พื้นผิวผนังและเพดานแบบต่างๆ เหมาะกับอุปกรณ์ยึดต่างชนิดกัน คุณควรเลือกใช้สกรูและทุกชนิดที่เหมาะสมกับพื้นผิวที่ต้องการติดตั้ง

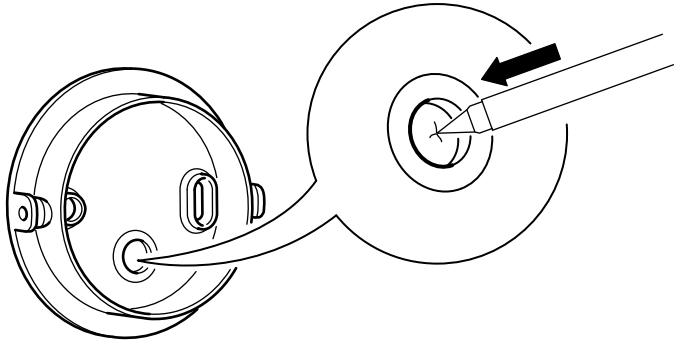




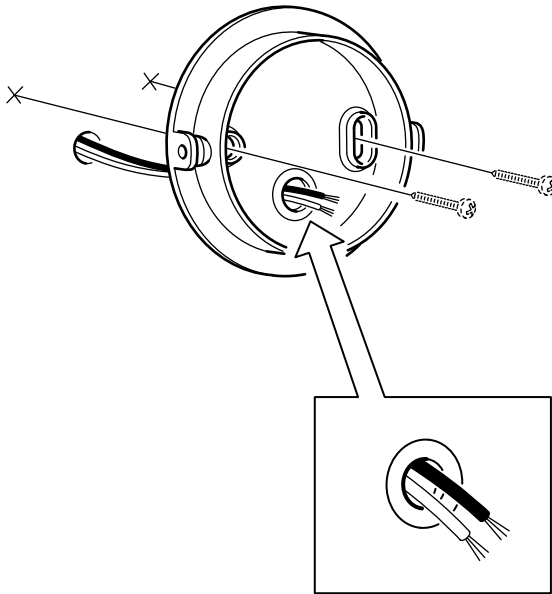
1



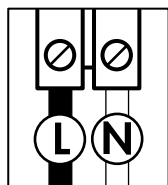
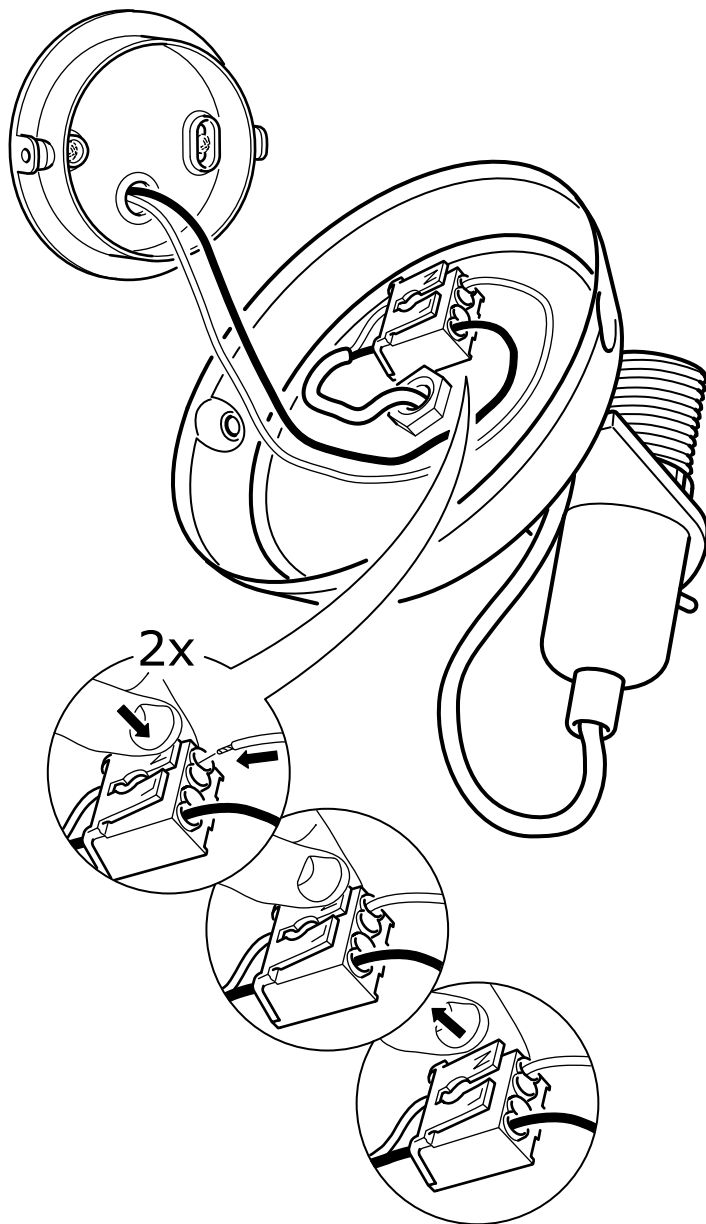
2



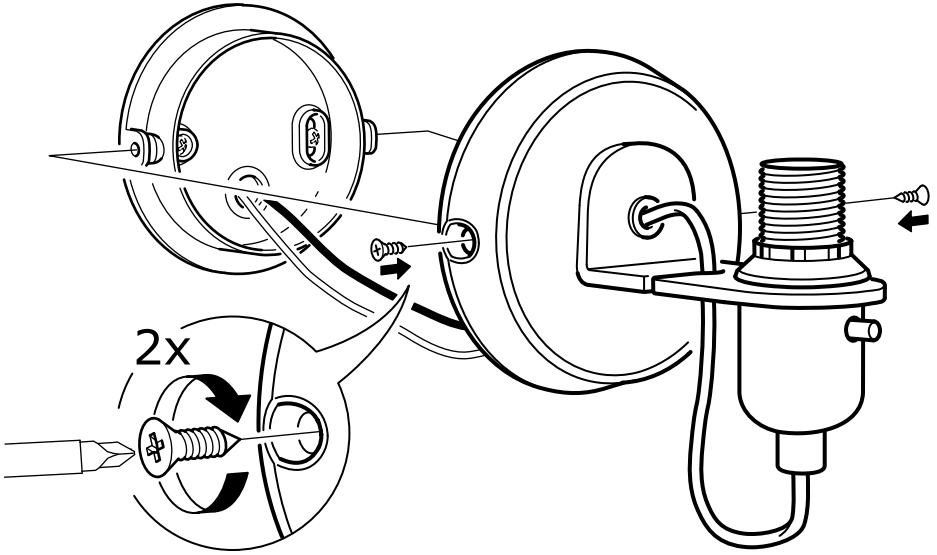
3



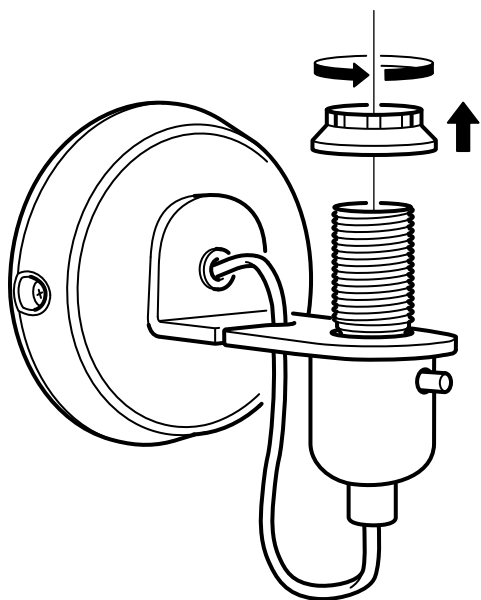
4



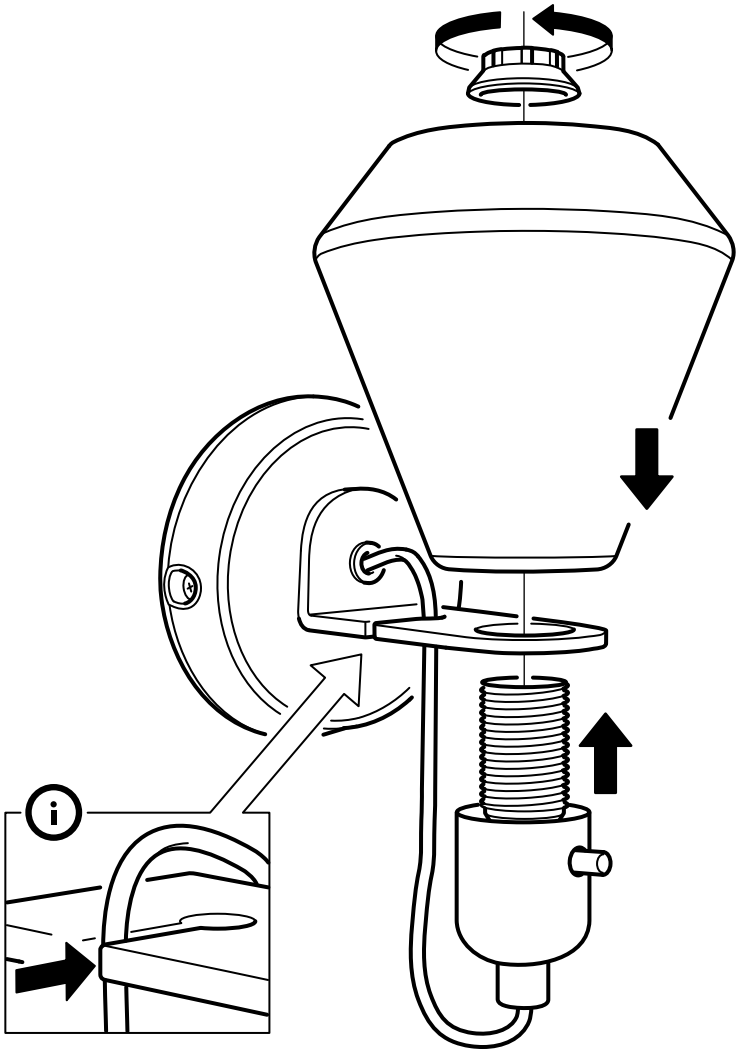
5

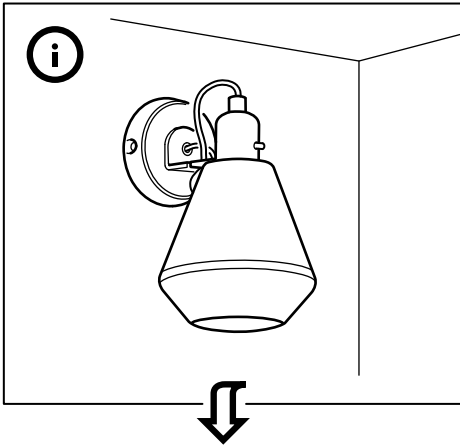


6

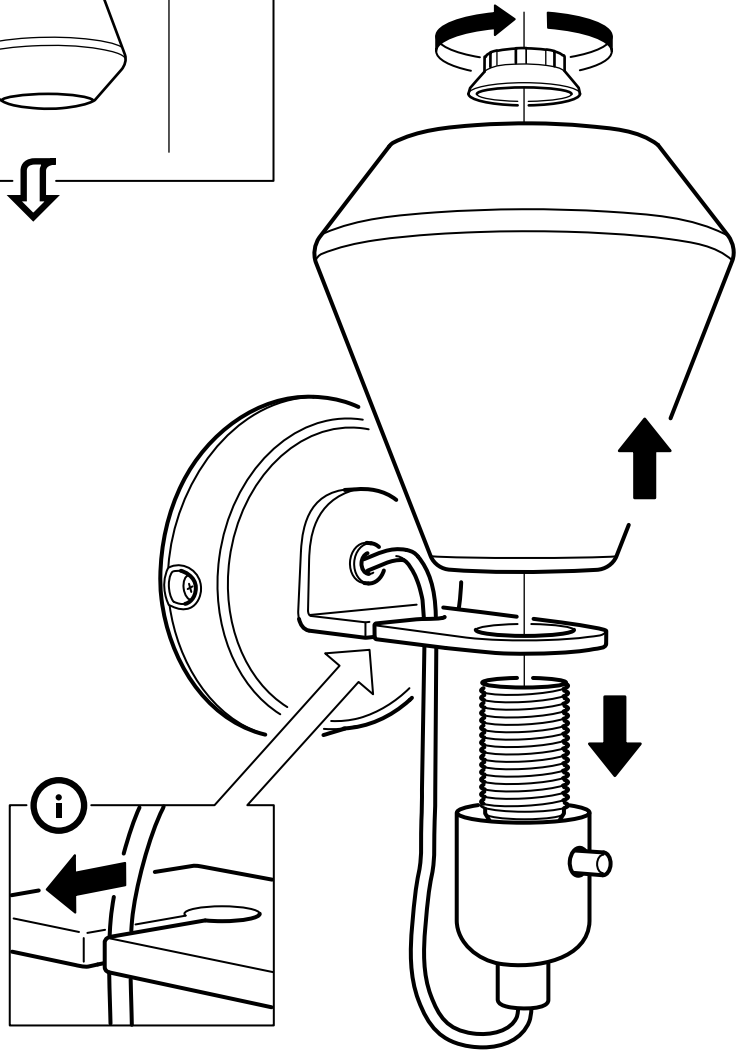


7





5



6

