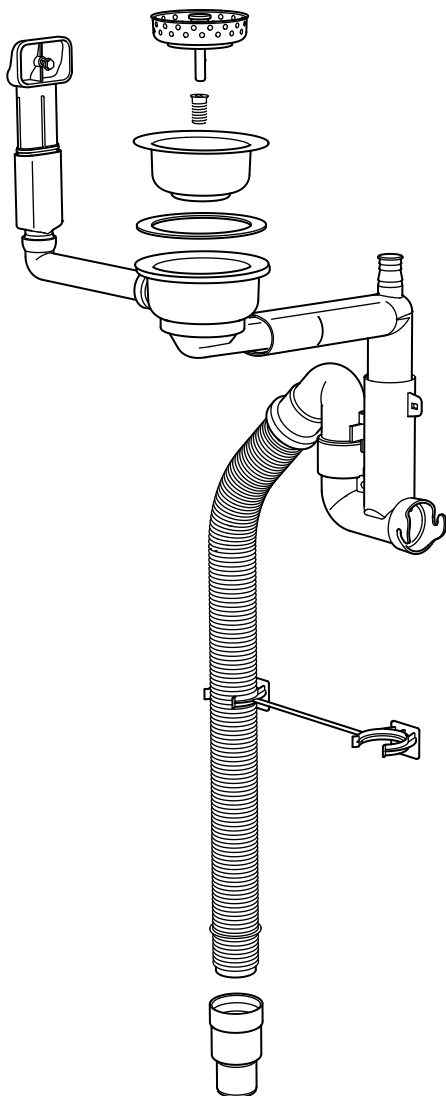
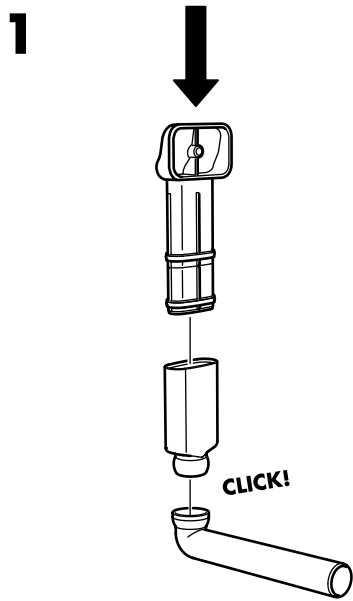
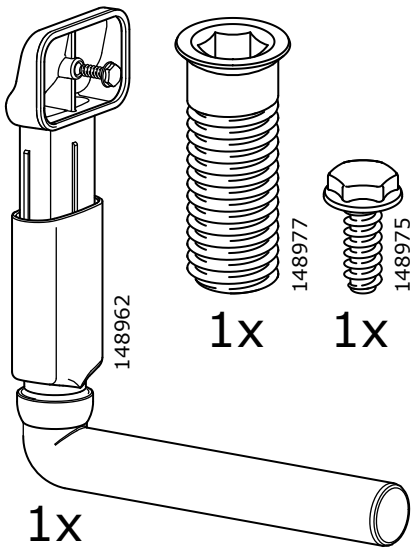
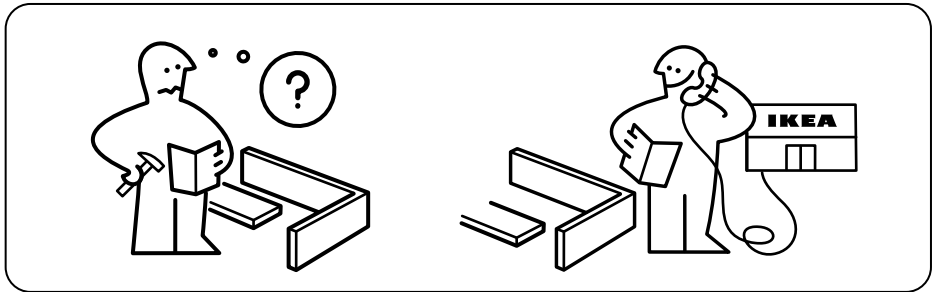
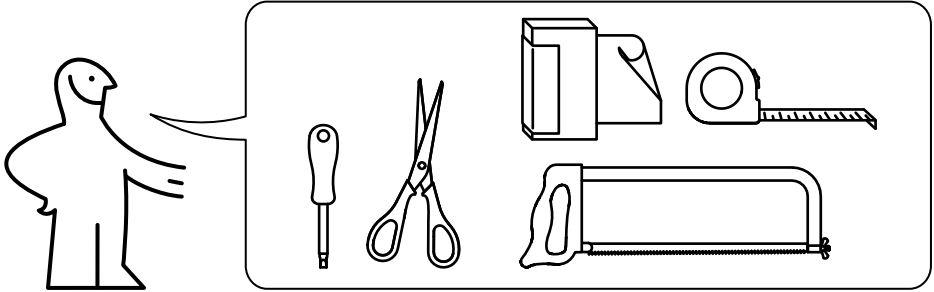


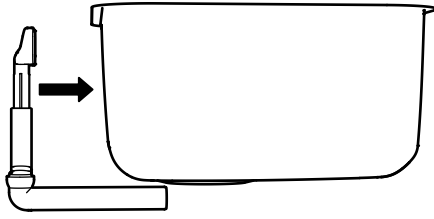
# LILLVIKEN



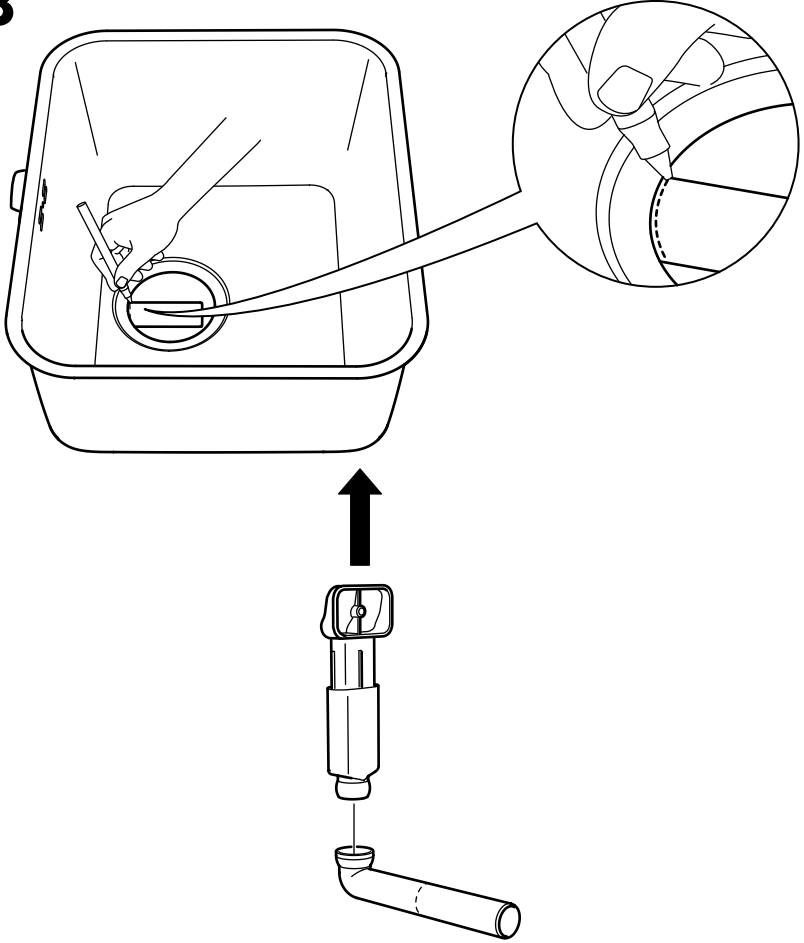
Design and Quality  
IKEA of Sweden



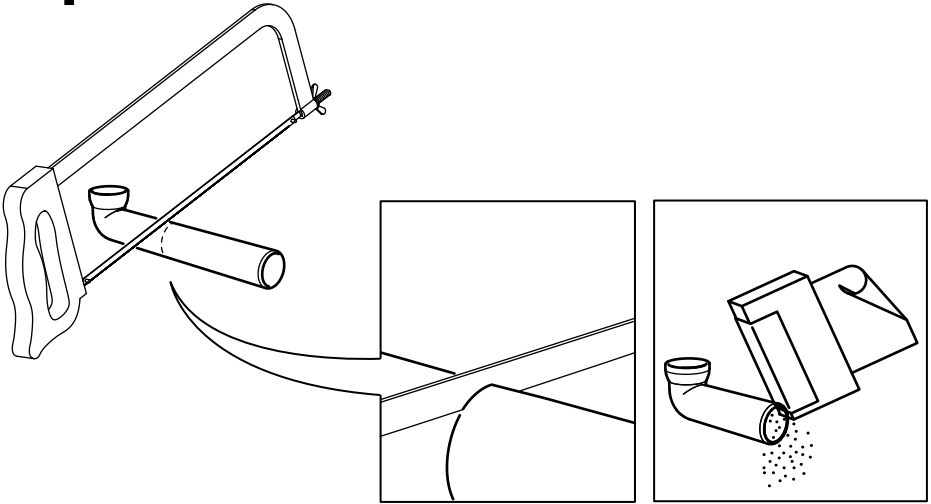
**2**



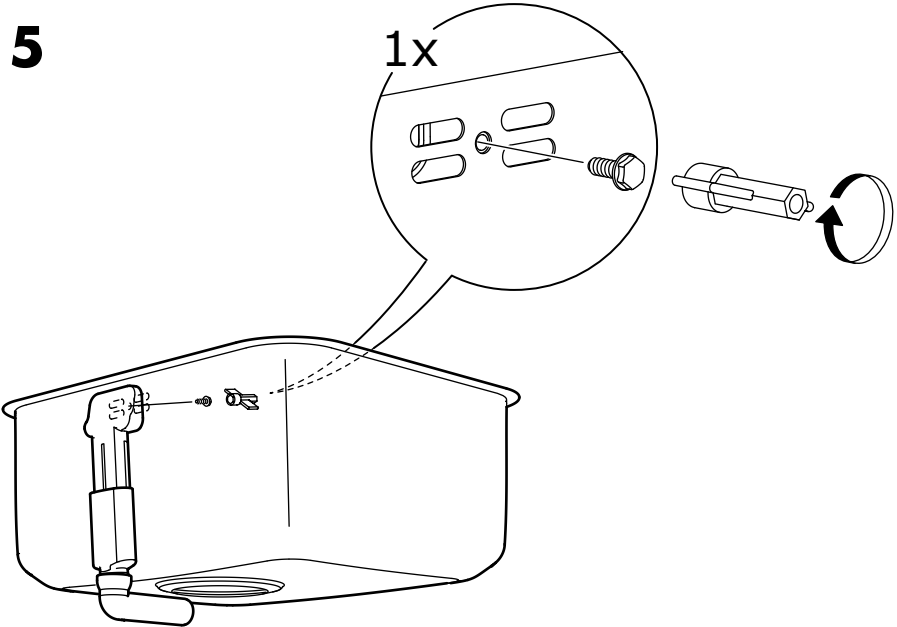
**3**



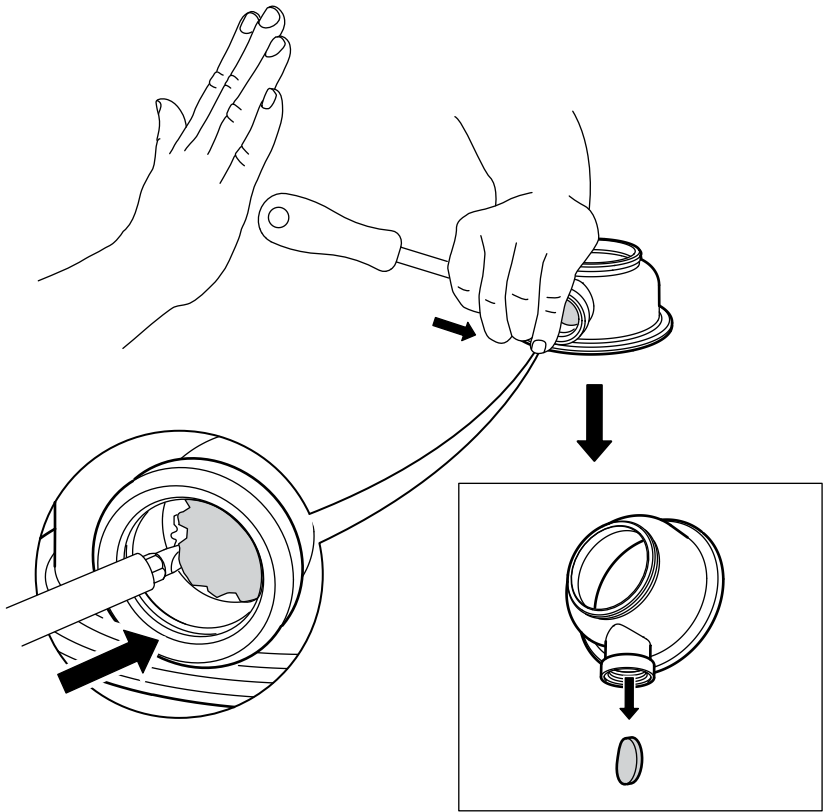
**4**



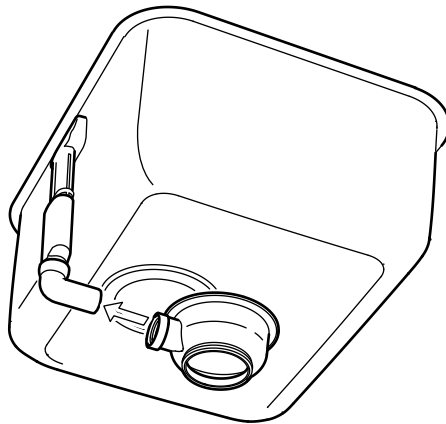
**5**

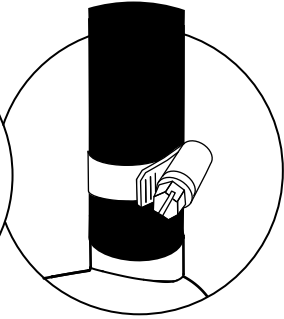
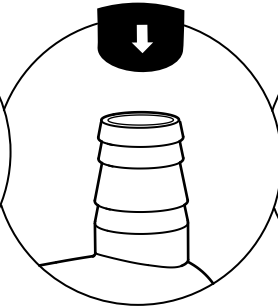
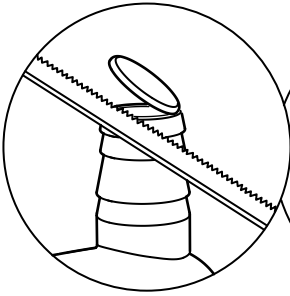
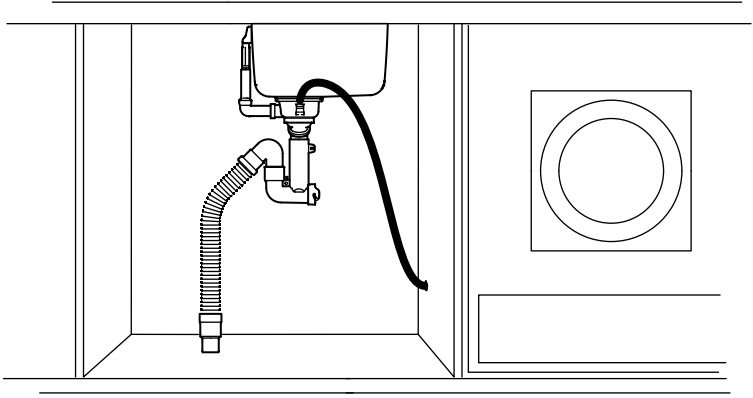


**6**



**7**





**ENGLISH**

Follow the instructions enclosed with the white goods.

**DEUTSCH**

An die Anleitung halten, die den Weißwaren beige packt ist.

**FRANÇAIS**

Suivre les instructions fournies avec les appareils électroménagers.

**NEDERLANDS**

Volg de instructies bij de inbouwapparatuur.

**DANSK**

Følg den vejledning, der følger med de hvidevarer.

**ÍSLENSKA**

Fylgið leiðbeiningunum.

**NORSK**

Følg instruksjonen som følger med hvitevarene.

**SUOMI**

Seuraa mukana olevia ohjeita.

**SVENSKA**

Följ instruktionerna som medföljer vitvarorna.

**ČESKY**

Postupujte podle instrukcí, které jsou přiloženy ke spotřebiči.

**ESPAÑOL**

Sigue las instrucciones que acompañan los electrodomésticos.

**ITALIANO**

Segui le istruzioni incluse nella confezione degli elettrodomestici.

**MAGYAR**

Kövessd a háztartási eszközökben található útmutatót.

**POLSKI**

Postępuj zgodnie z instrukcjami dołączonymi do sprzętów.

**EESTI**

Järgige juhiseid, mis on lisatud seadmetele.

**LATVIEŠU**

Sekoļiet instrukcijām, kas iekļautas sadzīves tehnikas iepakojumā.

**LIETUVIŲ**

Vadovaukitės prie buitinių prietaisų pridėdamomis instrukcijomis.

**PORTUGUÊS**

Siga as instruções incluídas com os eletrodomésticos.

**ROMÂNĂ**

Urmează instrucțiunile de folosire ale electrocasnicelor.

**SLOVENSKY**

Postupujte podľa inštrukcií.

**БЪЛГАРСКИ**

Следвайте инструкциите, приложени към бялата техника.

**HRVATSKI**

Pridržavajte se uputa priloženih uz bijelu tehniku.



### **ΕΛΛΗΝΙΚΑ**

Ακολουθήστε τις οδηγίες, οι οποίες περιλαμβάνονται στις ηλεκτρικές συσκευές οικιακής χρήσεως.

### **РУССКИЙ**

Следуйте инструкциям, которые прилагаются к бытовой технике.

### **SRPSKI**

Sledi uputstva data uz belu tehniku.

### **SLOVENŠČINA**

Sledi navodilom, priloženim k beli tehniki.

### **TÜRKÇE**

Beyaz eşya ile birlikte gelen kullanım kılavuzunu takip edin.

### **中文**

參看電器件有關說明。

### **繁中**

請參照產品包裝內所附的手冊

### **한국어**

가전제품에 포함된 설명서를 참고하세요.

### **日本語**

家電製品に添付されている説明書に従ってご使用ください。

### **BAHASA INDONESIA**

Ikuti petunjuk yang disertakan dengan barang putih.

### **BAHASA MALAYSIA**

Ikut arahan yang dilampirkan dengan barangan putih.

### **عربي**

اتبع التعليمات المضمنة مع السلع البيضاء.

### **ไทย**

ปฏิบัติตามขั้นตอนที่แนบมากับตัวเครื่อง





### **ENGLISH**

After a period of use, check all connections to make sure they are tight.

### **DEUTSCH**

Nach einiger Zeit des Gebrauchs überprüfen, ob alle Anschlüsse dicht sind.

### **FRANÇAIS**

Après quelques temps d'utilisation, vérifier à nouveau l'étanchéité des raccordements.

### **NEDERLANDS**

Controleer, als de sifon enige tijd in gebruik is, of alle aansluitingen nog goed afdichten.

### **DANSK**

Kontrollér efter et stykke tid, at alle samlinger er tætte.

### **ÍSLENSKA**

Eftir nokkurn tíma, athugið öll tengi og gangið úr skugga um að þau séu öll vel föst.

### **NORSK**

Etter en tids bruk kontrollerer du at alle koblinger er tette.

### **SUOMI**

Tarkista säännöllisesti, että kaikki liitokset ovat tiiviitä.

### **SVENSKA**

Kontrollera, efter en tids användning, att alla anslutningar är täta.

### **ČESKY**

Po určitém čase používání zkontrolujte všechna spojení, zda-li jsou správně upevněna.

### **ESPAÑOL**

Después de utilizado durante cierto tiempo, comprueba que todas las conexiones estén taponadas.

### **ITALIANO**

Dopo un certo periodo d'uso controlla che tutti i collegamenti siano ben fissati.

### **MAGYAR**

Használat után ellenőrizd az összes csatlakozót és győződj meg róla, hogy elég szorosak-e.

### **POLSKI**

Po pewnym okresie użytkowania sprawdź czy wszystkie połączenia są nadal trwałe.

### **EESTI**

Pärast mõneajalist kasutamist, kontrollige üle, et kõik ühendused oleks korralikult kinnitatud.

### **LATVIEŠU**

Pēc kāda laika pārlicinieties, ka visas savienojuma vietas ir cieši noslēgtas.

### **LIETUVIŲ**

Po kurio laiko patikrinkite, ar visos jungtys tvirtos ir neatsipalaidavę.

### **PORTUGUÊS**

Após um período de utilização, verifique todas as ligações para se certificar de que estão bem apertadas.

### **ROMÂNĂ**

După o perioadă de utilizare, verifică toate legăturile și asigură-te că sunt strânse.

### **SLOVENSKY**

Po použití skontrolujte všetky spojenia a uistite sa či sú pevné.



### **БЪЛГАРСКИ**

След известен период на употреба, проверете всички връзки, за да се уверите, че са притегнати.

### **HRVATSKI**

Nakon nekog vremena upotrebe provjerite jesu li svi spojevi čvrsti.

### **ΕΛΛΗΝΙΚΑ**

Μετά από μία ορισμένη περίοδο χρήσης, ελέγξτε όλες τις συνδέσεις, για να βεβαιωθείτε ότι είναι καλά σφιγμένες.

### **РУССКИЙ**

После эксплуатации в течение некоторого времени проверьте все соединения и убедитесь, что они герметичны.

### **SRPSKI**

Nakon izvesnog perioda korišćenja, proverite da li su sve veze čvrsto spojene.

### **SLOVENŠČINA**

Po določenem času uporabe preveri, ali so spoji še vedno dovolj zatesnjeni.

### **TÜRKÇE**

Kullanmaya başladıktan belli bir süre sonra, bütün bağlantı parçaları vidalarının sıkılaştırılmış olduklarını kontrol ediniz.

### **中文**

经过一段时间的使用后，检查各安接部位是否连接牢固。

### **繁中**

經過一段時間的使用，請檢查所有的連結處是否有鬆脫的現象。

### **한국어**

일정기간 사용한 후 연결부위를 다시 점검하십시오.

### **日本語**

ご使用開始後は全ての接続部を定期的にごチェックし、ゆるみがないことを確認してください。

### **BAHASA INDONESIA**

Setelah penggunaan dalam jangka tertentu, periksalah semua sambungan tetap berada dalam keadaan tersambung baik.

### **BAHASA MALAYSIA**

Selepas menggunakannya untuk jangka masa tertentu, periksa semua sambungan untuk memastikan ia adalah ketat.

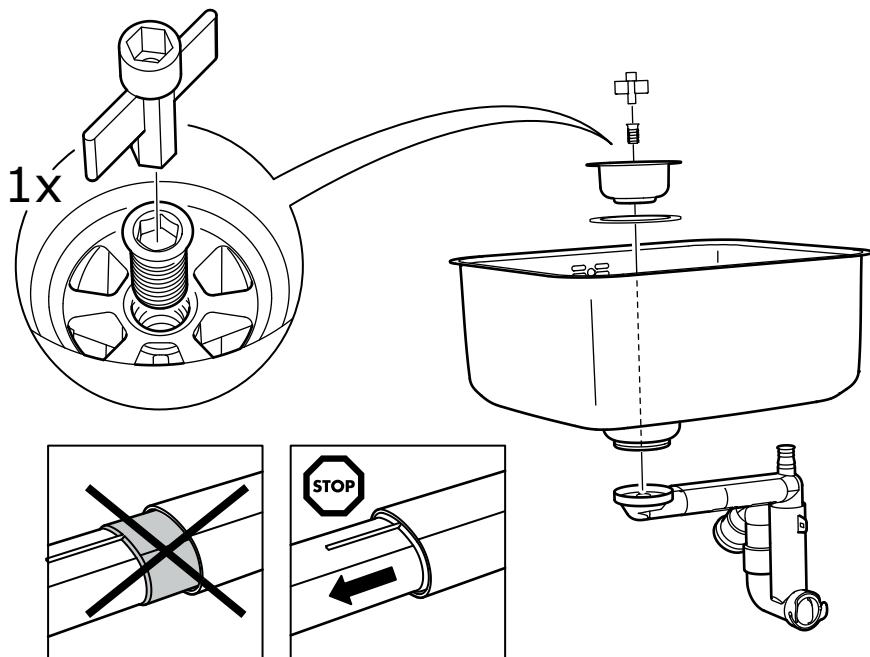
### **عربي**

بعد فترة من الاستعمال، راقب جميع الوصلات للتأكد من صحة شدها.

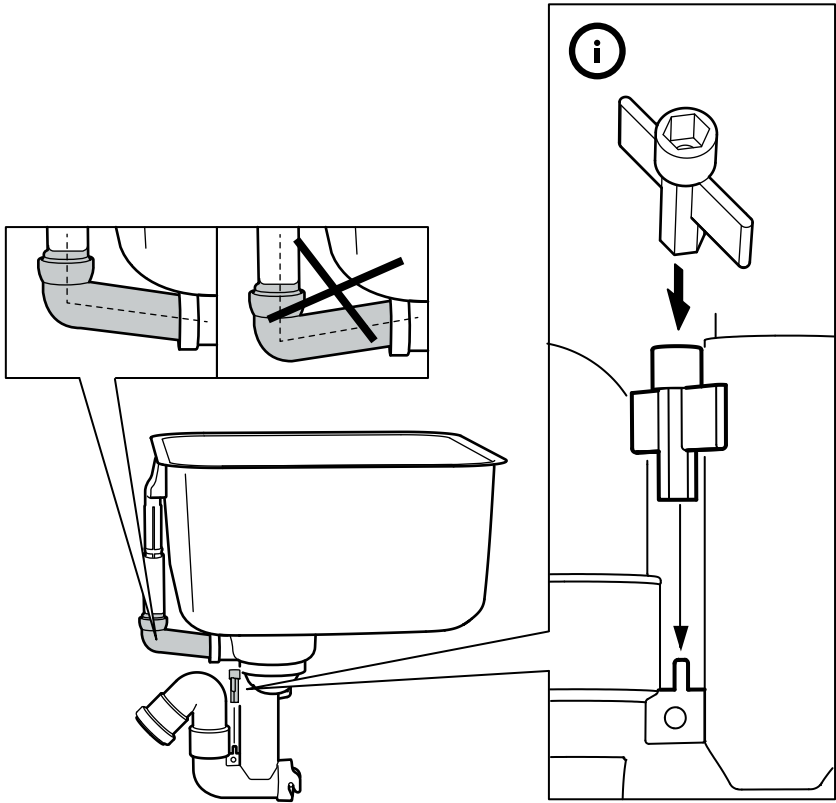
### **ไทย**

ภายหลังการใช้งานสักระยะ ควรตรวจสอบความแน่นหนาแข็งแรงของข้อต่อและจุดเชื่อมทุกจุด

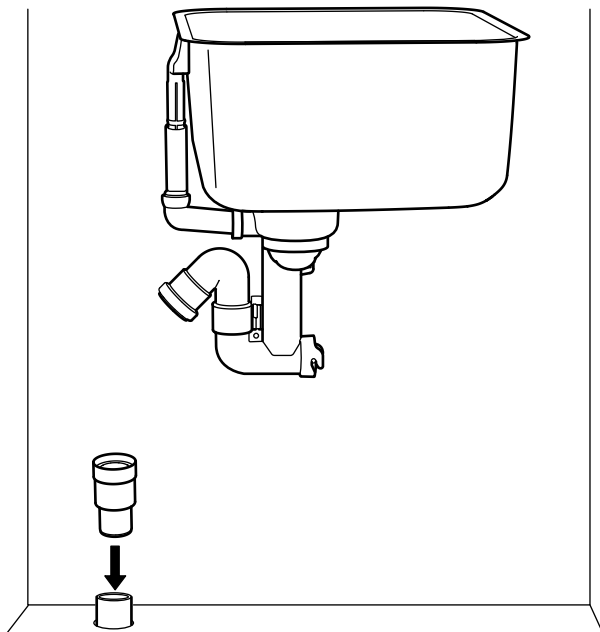
8



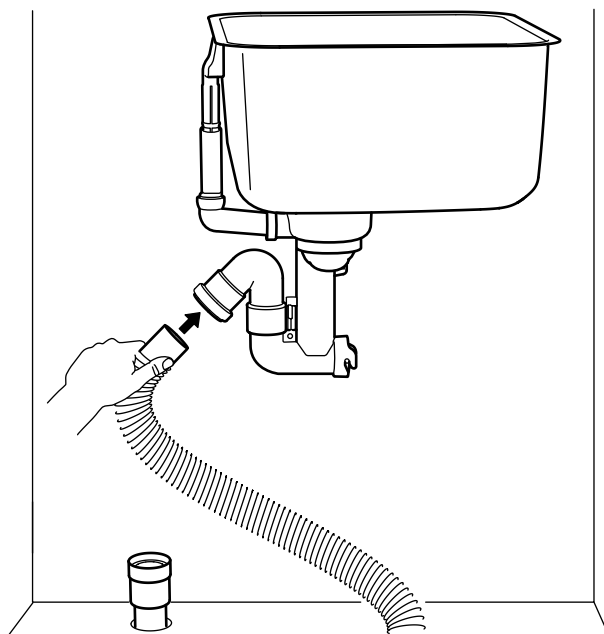
# 9

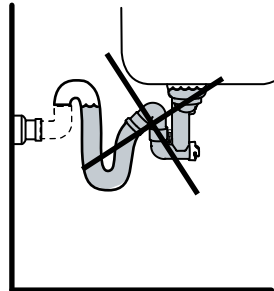
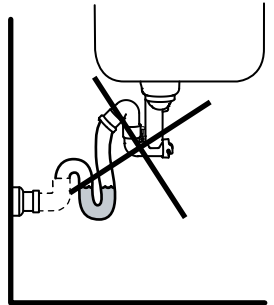
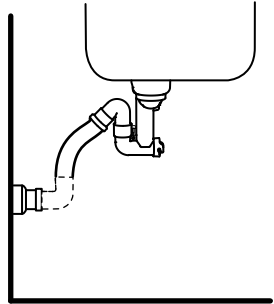
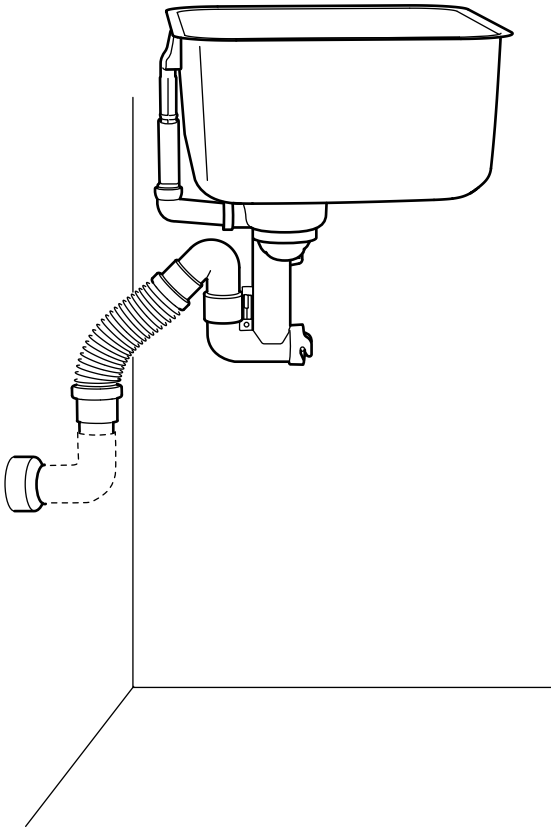


**10**

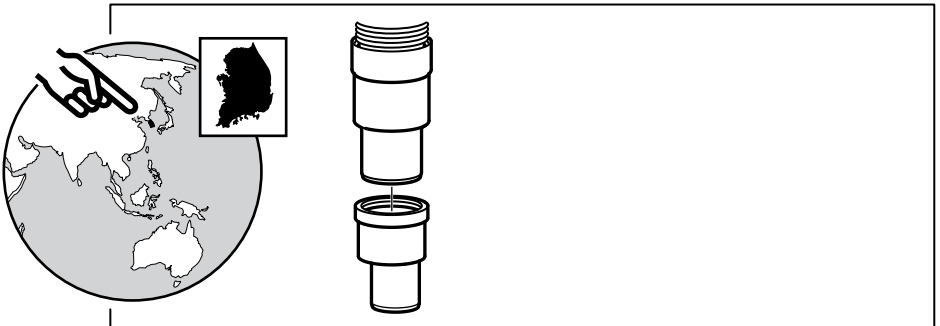
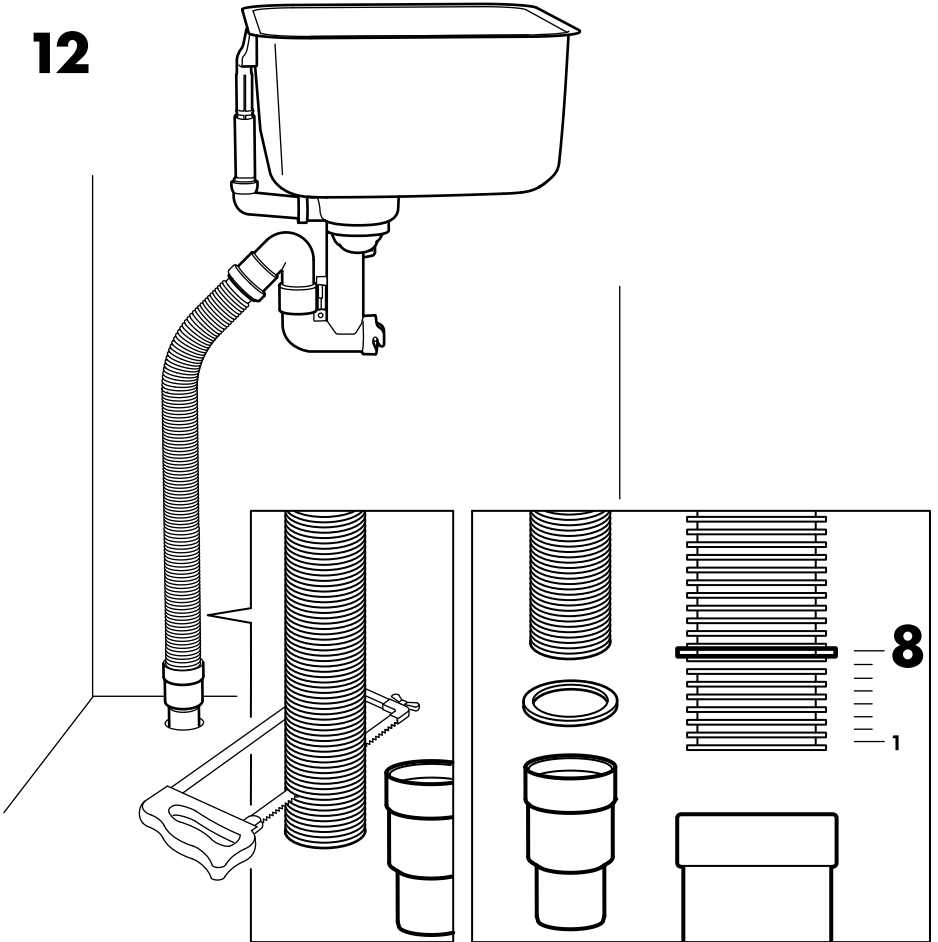


**11**

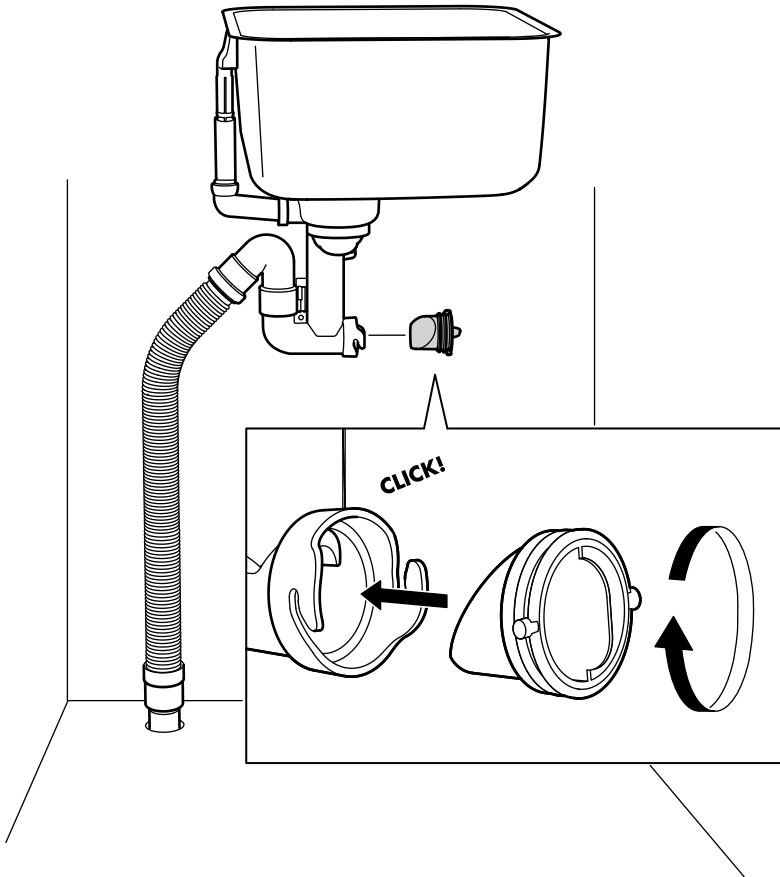




12

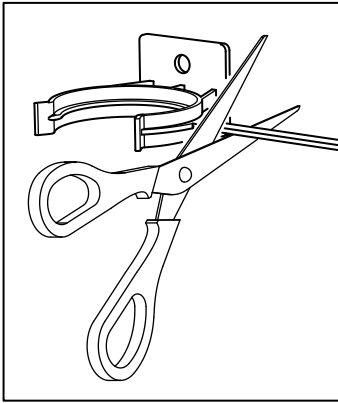


**13**

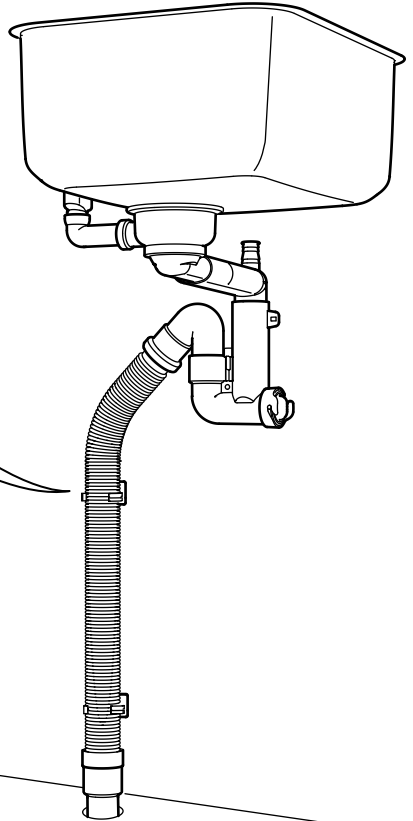
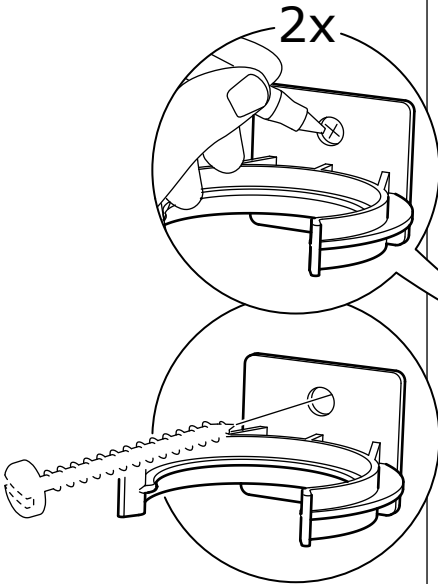


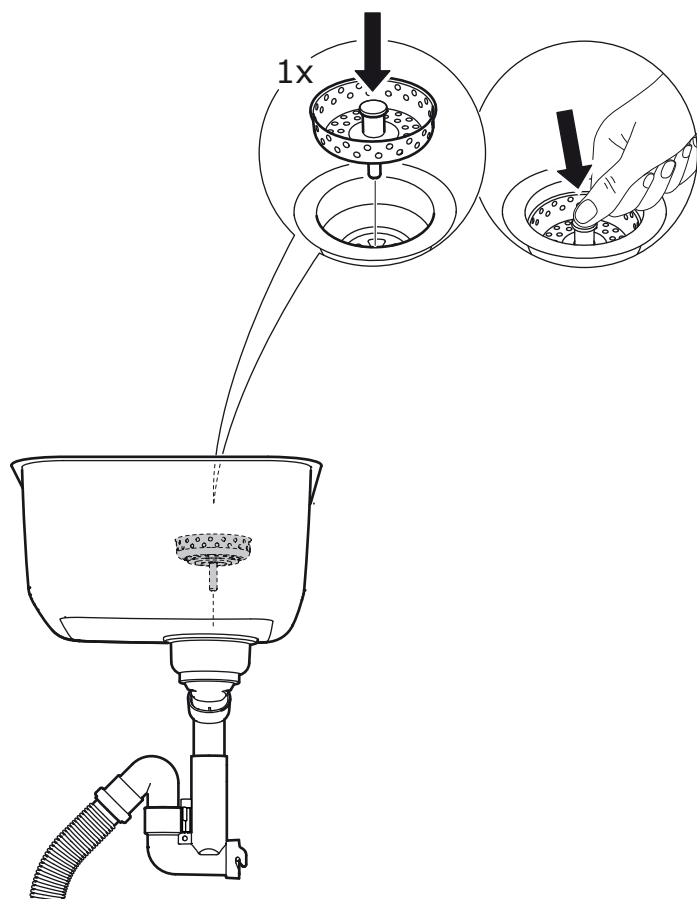


**14**



**15**





17

