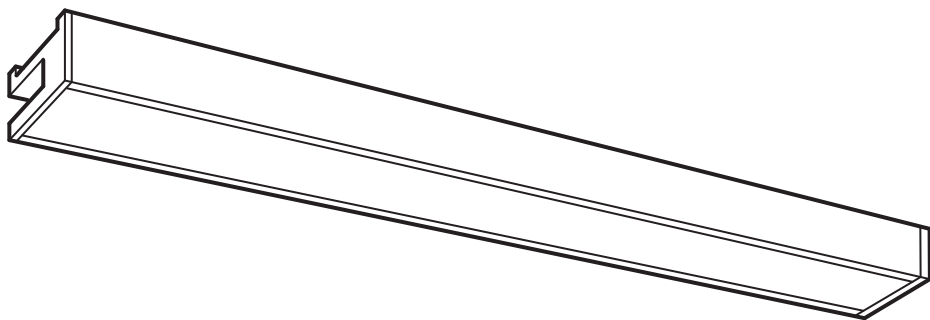


# MITTLED



Design and Quality  
IKEA of Sweden



### English

#### IMPORTANT SAFETY INSTRUCTIONS

For indoor use only.

Regularly check the cord, the transformer and all other parts for damage. If any part is damaged the product should not be used.

Important information! Keep these instructions for future use.

### English

The light source of this luminaire is not replaceable; when the light source reaches its end of life the whole luminaire shall be replaced.

### English

ONLY USE A SAFETY TRANSFORMER WITH A SELV OUTPUT AS A SUPPLY FOR THE PRODUCT.

### English

Use only IKEA LED drivers suited for this product. The total wattage of the lamps connected to one LED driver must not exceed the maximum power stated on that LED driver and never more than 30W.

### Deutsch

#### WICHTIGE SICHERHEITSHINWEISE

Nur für den Gebrauch im Haus geeignet.

Regelmäßig das Kabel, den Transformator und alle anderen Teile auf Schäden überprüfen. Ist eines der Teile beschädigt, darf das Produkt nicht mehr benutzt werden.

Wichtige Information! Diese Anleitung für späteren Gebrauch aufbewahren.

### Deutsch

Das Leuchtmittel dieser Leuchte ist nicht auswechselbar. Wenn das Leuchtmittel verbraucht ist, muss das komplette Produkt entsorgt werden.

### Deutsch

NUR SICHERHEITSTRANSFORMATOR MIT SCHUTZKLEINSPANNUNG (SELV) ALS STROMQUELLE FÜR DIESES PRODUKT BENUTZEN.

### Deutsch

Nur IKEA LED-Treiber verwenden, die für dieses Produkt geeignet sind. Die Gesamtwattzahl der an einen LED-Treiber angeschlossenen Lampen darf die auf dem LED-Treiber angegebene maximale Leistung nicht überschreiten und darf nie über 30 W liegen.

### Français

#### INSTRUCTIONS DE SECURITE IMPORTANTES

Pour une utilisation à l'intérieur uniquement.

Vérifier régulièrement le câble, le transformateur et toutes les pièces pour vous assurer qu'ils ne sont pas endommagés. Ne pas utiliser le produit si une pièce est endommagée. Information importante. A conserver pour pouvoir s'y reporter ultérieurement.

### Français

La source lumineuse de ce luminaire n'est pas remplaçable ; lorsque la source lumineuse atteint sa fin de vie, le luminaire entier doit être remplacé.

### Français

Utiliser uniquement un transformateur de sécurité avec une sortie de type SELV (Safety Extra Low Voltage - Très basse tension de sécurité) pour l'alimentation électrique de ce produit.

### Français

Utiliser des drivers LED IKEA uniquement. La puissance électrique (en watts) des lampes raccordées à un driver LED ne doit pas dépasser la puissance totale indiquée sur celui-ci et ne doit jamais dépasser 30W.

### Nederlands

#### BELANGRIJKE VEILIGHEIDSMATREGELEN

Uitsluitend voor gebruik binnen.

Controleer regelmatig het snoer, de transformator en alle overige delen op eventuele beschadigingen. Als een onderdeel beschadigd is, mag het product niet worden gebruikt.

Belangrijke informatie! Bewaar deze aanwijzingen voor toekomstig gebruik.

### Nederlands

De lichtbron in deze armatuur kan niet worden vervangen, dus wanneer de lichtbron verbruikt is, moet de hele armatuur worden vervangen.

### Nederlands

GEbruik VOOR DIT PRODUCT UITSLUITEND EEN VEILIGHEIDSTRANSFORMATOR EXTRA LAGE SPANNING (SELV) ALS STROOMBron.



### Nederlands

Gebruik uitsluitend led-drivers van IKEA die bedoeld zijn voor dit product.  
Het totale wattage voor lampen die op 1 led-driver zijn aangesloten, mogen het maximale vermogen dat op de led-driver is aangegeven niet overschrijden en nooit meer bedragen dan 30W.

### Dansk

**VIGTIGE SIKKERHEDSANVISNINGER**  
Kun til indendørs brug.  
Kontrollér jævnligt, om ledning, transformer eller andre dele er beskadiget. Hvis dele af produktet er beskadiget, må det ikke bruges.  
Vigtige oplysninger! Gem anvisningerne til fremtidig brug.

### Dansk

Pæren i denne lampe kan ikke udskiftes. Når pæren ikke længere fungerer, skal hele lampen udskiftes.

### Dansk

**BRUG KUN EN SIKKERHEDSTRANSFORMER MED SELV-STIK SOM STRØMFORSYNING TIL PRODUKTET.**

### Dansk

Brug kun IKEA LED-drivere, der er beregnet til dette produkt. Det samlede watt-tal for de lamper, der er forbundet til 1 LED-driver, må ikke overstige den maksimale udgangseffekt, som er angivet på LED-driveren, og aldrig mere end 30W.

### Íslenska

**MIKILVÆGAR ÖRYGGISLEIÐBEININGAR**  
Aðeins fyrir notkun innandyrna.  
Farið reglulega yfir snúruna, straumbreytinn og aðra hluti og gætið að skemmdum. Ef einhver hluti vörunnar er skemmdur ætti ekki að nota hana.  
Mikilvægar upplýsingar! Geymið leiðbeiningarnar fyrir frekari notkun.

### Íslenska

Ekki er hægt að skipta um ljósgjafa í þessum lampu. Þegar ljósgjafinn brennur út þarf að skipta út öllum lampanum.

### Íslenska

**AÐEINS NOTA SPENNUBREYTI MED ÖRYGGISSMÁSPENNU TIL AÐ TENGJA VÖRUNA.**

### Íslenska

Notaðu aðeins IKEA LED spennubreyta sem henta þessari vöru. Heildarvött lampanna sem tengdir eru við einn spennubreyti ættu ekki að vera meiri en það hámarksafli sem tilgreint er á spennubreytinum og aldrei meira en 30W.

### Norsk

**VIKTIGE SIKKERHETSINSTRUKSJONER**  
Kun for innendørs bruk.  
Sjekk ledningen, transformatoren og andre deler regelmessig for skader. Hvis noen del er skadet, skal produktet ikke brukes. Viktig informasjon. Spar på disse instruksjonene for fremtidig bruk.

### Norsk

Lyskilden i denne armaturen er ikke utskiftbar. Når lyskilden når slutten av levetiden må hele armaturen skiftes ut.

### Norsk

**BRUK KUN EN SIKKERHETSTRANSFORMATOR MED EKSTRA LAV SPENNING (SELV) SOM STRØMKILDE TIL PRODUKTET.**

### Norsk

Brug kun LED-drivere fra IKEA beregnet for dette produktet. Den totale wattstyrken på lamper koblet til 1 LED-driver må ikke overskride den maksimale wattstyrken som angis på den LED-driveren og den må aldri være mer enn 30 W.

### Suomi

**TÄRKEÄ TURVALLISUUSOHJE**  
Tuote on tarkoitettu vain sisäkäyttöön.  
Tarkista sähköjohto, muuntaja ja muut osat säännöllisesti vaurioiden varalta. Jos joku osa on vahingoittunut, tuotetta ei saa käyttää.  
Tärkeää tietoa! Säilytä tämä ohje vastaisuuden varalle.

### Suomi

Tässä valaisimessa oleva valonlähde ei ole vaihdettavissa. Kun valonlähde tulee käyttöikänsä päähän, koko valaisin on vaihdettava uuteen.

### Suomi

**KÄYTÄ TUOTTEEN VIRRRANLÄHTENÄ VAIN TURVAMUUNTAJAA, JOSSA ON SELV-ULOSTULO.**



### Suomi

Käytä vain tuotteeseen sopivia IKEA-led-ajureita. Yhteen led-ajuriin liitettyjen lampujen enimmäiswattimäärä ei saa ylittää led-ajurin ohjeissa mainittua enimmäiswattimäärää tai yli 30 wattia.

### Svenska

VIKTIGA SÄKERHETSANVISNINGAR

Endast för inomhusbruk.

Kontrollera regelbundet sladden, transformatorn och alla övriga delar så att inte skada har uppstått. Om någon del är skadad, bör produkten ej användas.

Viktig information! Spara dessa anvisningar för framtida bruk.

### Svenska

Den här armaturens ljuskälla går inte att ersätta, så när ljuskällan är förbrukad ska hela armaturen ersättas.

### Svenska

ANVÄND ENBART EN SÄKERHETSTRANSFORMATOR MED SKYDDSKLENSPÄNNING (SELV) SOM STRÖMKÄLLA TILL PRODUKTEN.

### Svenska

Använd endast LED drivare från IKEA avsedda för den här produkten. Det totala wattalet på lampor anslutna till 1 LED drivare får inte överskrida det maximala wattal som anges på den LED drivaren och aldrig vara mer än 30W.

### Česky

DŮLEŽITÉ BEZPEČNOSTNÍ INSTRUKCE

Jen pro vnitřní použití.

Pravidelně kontrolujte, zda kabel, transformátor nebo jakákoliv další část nebyla poškozena. Pokud je jakákoliv část poškozena, neměli byste výrobek používat.

Důležitá informace! Tyto instrukce si ponechte pro budoucí použití.

### Česky

Žárovku u tohoto osvětlení nelze vyměnit; jakmile dojde žárovka na konec své životnosti, je potřeba vyměnit celé osvětlení.

### Česky

NA PODPORU VÝROBKU POUŽÍVEJTE POUZE BEZPEČNOSTNÍ TRANSFORMÁTOR S VÝSTUPEM SELV.

### Česky

Pro tento výrobek používejte výhradně IKEA ovladače LED, které jsou pro něj určeny. Celkový výkon lamp připojených k jednomu ovladači LED nesmí přesáhnout uvedený max. výkon. Celkový výkon nesmí nikdy přesáhnout 30 W.

### Español

INSTRUCCIONES DE SEGURIDAD IMPORTANTES  
Utilizar solo en el interior.

Comprueba regularmente el cable, el transformador y todas las piezas para asegurarte de que no están dañados. No utilizar el producto si hubiera alguna pieza dañada. Información importante. Guardar estas instrucciones para consulta en el futuro.

### Español

La fuente de luz de esta luminaria no es reemplazable. Cuando finalice la vida útil de la fuente de luz, se deberá reemplazar la luminaria por completo.

### Español

UTILIZAR ÚNICAMENTE UN TRANSFORMADOR DE SEGURIDAD CON SALIDA SELV (Safety Extra Low Voltage) COMO FUENTE DE ALIMENTACIÓN DEL PRODUCTO.

### Español

Utiliza únicamente drivers LED IKEA. La potencia eléctrica (en vatios) de las lámparas conectadas a un driver LED no debe sobrepasar nunca la potencia total indicada en dicho LED y nunca debe ser superior a 30W.

### Italiano

IMPORTANTI ISTRUZIONI DI SICUREZZA

Solo per interni.

Controlla regolarmente che il cavo, il trasformatore e tutte le altre parti non siano danneggiati. Se una o più parti sono danneggiate, il prodotto non deve essere usato.

Queste informazioni sono importanti. Conservale per ulteriori consultazioni.



### Italiano

La fonte luminosa di questa illuminazione non può essere sostituita. Quando la fonte luminosa raggiunge il termine del suo ciclo di vita, l'intera illuminazione dev'essere sostituita.

### Italiano

USA SOLO UN TRASFORMATORE CON DOPPIO ISOLAMENTO COME ALIMENTAZIONE ELETTRICA DEL PRODOTTO.

### Italiano

Usa esclusivamente i driver per LED IKEA adatti a questo prodotto. La potenza totale delle lampade collegate a un driver per LED non dev'essere maggiore della potenza massima indicata sul driver stesso e non deve mai superare 30 W.

### Magyar

FONTOS BIZTONSÁGI UTASÍTÁSOK

Csak beltéri használatra ajánlott.

Rendszeresen ellenőrizd a vezetékét, a transzformátort és a többi alkatrészt, hogy van-e rajta sérülés. Ha bármelyik rész sérült, ne használd a terméket.

Fontos információ! Őrizd meg ezt a tájékoztatót későbbi használatra.

### Magyar

A lámpatestben található fényforrás nem cserélhető; amikor a fényforrás eléri élettartamának végét, az egész lámpatestet ki kell cserélni.

### Magyar

CSAK BIZTONSÁGI TRANSZFORMÁTOR T HASZNÁLJ A SELV KIMENETTEL A TERMÉK ELLÁTÁSÁHOZ.

### Magyar

Kizárólag a termékhez megfelelő, IKEA által forgalmazott LED-es vezérlőt használj! A vezérlőhöz csatlakoztatott lámpák összteljesítmény nem haladhatja meg a vezérlőn feltüntetett wattmennyiséget és sosem lépheti túl a 30 W teljesítményt.

### Polski

WAŻNE ZALECENIA DOTYCZĄCE BEZPIECZEŃSTWA  
Wyłącznie do użytku wewnątrz pomieszczeń.  
Regularnie sprawdzaj czy przewód zasilający, transformator i wszystkie pozostałe części nie są uszkodzone. Jeśli jakkolwiek część jest uszkodzona, nie należy produktu używać.  
Ważna informacja! Zachowaj niniejszą instrukcję do wykorzystania w przyszłości.

### Polski

Źródło światła tej lampy nie jest wymienne; w przypadku wyczerpania się źródła światła, wymianie podlega cała lampa.

### Polski

DO ZASILANIA TEGO PRODUKTU NALEŻY STOSOWAĆ WYŁĄCZNIE TRANSFORMATOR BEZPIECZEŃSTWA Z NAPIĘCIEM SELV.

### Polski

Stosuj wyłącznie sterowniki LED z IKEA, odpowiednie dla tego produktu. Łączna moc lamp podłączonych do jednego sterownika LED nie może przekraczać maksymalnej mocy podanej na tym sterowniku LED i nie wynosić więcej niż 30W.

### Eesti

OLULISED OHUTUSJUHISED

Kasutamiseks vaid siseruumides.

Kontrollige juhet, trafot ja teisi osi regulaarselt, et neil poleks kahjustusi. Kui mõni osa on kahjustatud, siis ei tohiks seda kasutada. Oluline teave! Hoidke juhised hilisema vajaduse tarbeks alles.

### Eesti

Selle valgusti valgusallikas ei ole asendatav; kui valgusallikas töö lõpetab, tuleb valgusti välja vahetada.

### Eesti

KAUTAGE SELV VÄLJUNDIGA OHUTUSTRAFOT TOOTE TOITENA.

### Eesti

Kasuta vaid IKEA LED trafot, mis sellele tootele sobib. Koguvoor LED trafoga ühendatud lampides ei tohi ületada LED trafoga kirjas olevat maksimaalset võimsust ning see ei tohi kunagi olla rohkem kui 30 W.



### Latviešu

#### SVARĪGA DROŠĪBAS INFORMĀCIJA

Lietošanai vienīgi iekštelpās.

Regulāri pārbaudiet, vai vadi, transformators un citas detaļas nav bojātas. Ja kāda detaļa ir bojāta, precī nedrīkst izmantot.

Svarīga informācija! Saglabājiet instrukciju turpmākai uzziņai.

### Latviešu

Šīs lampas gaismas avots nav nomaināms - kad gaismas avots izdeg, jānomaina visa lampa.

### Latviešu

IERĪCES DARBĪBAI LIETOJIET DROŠĪBAS TRANSFORMATORU AR DROŠĪBAS SPRIEGUMA IZEJU.

### Latviešu

Izmantot tikai šai precei piemērotas IKEA LED vadības ierīces. Vienai LED vadības ierīcei pievienoto apgaismes ķermeņu kopējā jauda nedrīkst pārsniegt uz attiecīgās LED vadības ierīces norādīto maksimālo jaudu un nedrīkst būt lielāka par 30W.

### Lietuvių

#### SVARBĪOS SAUGOS INSTRUKCIJOS

Naudoti tik patalpoje.

Regulāriai tikrīnkite, ar laidas, transformatorius ir kitos prekēs dalys yra tvarkingos, nepažeistos. Aptikus defektų, prekės naudoti negalima. Svarbi informacija! Išsaugokite ateičiai.

### Lietuvių

Šviestuve įrengto šviesos šaltinio negalima pakeisti, todėl pasibaigus jo naudojimo laikui – pakeiskite šviestuvą nauju.

### Lietuvių

NAUDOKITE TIK MAŽOS, SAUGIOS ĮTAMPOS TRANSFORMATORIŲ (SELV).

### Lietuvių

Naudokite tik šiam gaminiui skirtą IKEA šviesos diodų transformatorių. Bendra prie vieno transformatoriaus prijungtų šviestuvų galia neturi viršyti ant transformatoriaus nurodyto galingumo ir jokiu atveju negali būti didesnė nei 30 W.

### Portugues

IMPORTANTES INSTRUÇÕES DE SEGURANÇA Só para usar no interior.

Verifique regularmente o cabo, o transformador e todas as outras partes. Se alguma das partes estiver danificada, o produto não deverá ser utilizado.

Informação importante! Mantenha estas instruções para uso futuro.

### Portugues

A fonte de iluminação desta luminária não é substituível: quando a sua vida útil termina, todo o produto deve ser substituído.

### Portugues

USE APENAS UM TRANSFORMADOR DE SEGURANÇA COM SAÍDA SELV ENQUANTO ALIMENTAÇÃO DO PRODUTO.

### Portugues

Use apenas transformadores LED IKEA adequados a este produto. A voltagem total dos candeeiros ligados a um transformador LED não deve exceder a potência máxima definida para esse transformador e nunca poderá exceder 30W.

### Româna

#### INSTRUCȚIUNI IMPORTANTE DE SIGURANȚĂ

Se folosește doar la interior.

Verifică regulat cablul, transformatorul și alte componente. În cazul în care acestea sunt deteriorate, produsul nu poate fi folosit. Păstrează instrucțiunile.

### Româna

Beclul nu poate fi înlocuit; atunci când este nevoie, înlocuieste corpul de iluminat.

### Româna

FOLOSEȘTE DOAR UN TRANSFORMATOR CA SURSĂ DE ALIMENTARE PENTRU PRODUS.

### Româna

Folosește doar becuri LED IKEA pentru acest produs. Voltajul total al corpurilor de iluminat conectate nu trebuie să depășească puterea maximă și nu mai mult de 30W.



### **Словенски**

#### **DŔLEŽITĚ BEZPEČNOSTNĚ INŠTRUKCIE**

Len na vnútorné použitie.

Pravidelne kontrolujte kábel, transformátor a všetky ostatné časti, či nie sú poškodené.

V prípade, že je ktorákoľvek časť poškodená, výrobok ďalej nepoužívajte. Dôležitá informácia! Tieto inštrukcie si uschovajte.

### **Slovensky**

Žiarovka v tomto osvetlení nieje nahraditeľná.

Keď prestane svietiť svetlo, celá žiarovka musí byť vymenená.

### **Slovensky**

S VÝROBKOM POUŽÍVAJTE LEN BEZPEČNOSTNĚ SELV TRAFŔO.

### **Slovensky**

Používajte iba vodiče LED IKEA určené na tento výrobok. Maximálny počet wattov lámip pripojených na jeden vodič LED nesmie presiahnuť uvedený maximálny počet wattov a nikdy nesmie byť vyšší ako 30 W.

### **Български**

#### **ВАЖНИ ИНСТРУКЦИИ ЗА БЕЗОПАСНОСТ**

Само за употреба на закрито.

Редовно проверявайте кабела, трансформатора и всички останали части за повреда. Ако някоя от частите е повредена, продуктът не бива да се използва.

Важна информация! Запазете тези инструкции за бъдеща справка.

### **Български**

Светлинният източник в това осветително тяло не може да се подменя - в края на периода на експлоатация цялата лампа трябва да бъде сменена.

### **Български**

Използвайте само безопасен трансформатор със свръхниско напрежение за сохранване на продукта.

### **Български**

Използвайте само подходящите за този продукт LED трансформатори на ИКЕА.

Общата мощност на лампите, свързани с 1 LED трансформатор, не трябва да надхвърля максималната посочена върху етикета и не повече от 30W.

### **Hrvatski**

#### **VAŽNE SIGURNOSNE UPUTE**

Samo za upotrebu u zatvorenom.

Redovito provjeravati kabel, transformator i ostale dijelove za oštećenja. Ako je ijedan dio oštećen, proizvod se ne smije koristiti. Važna informacija! Sačuvati ove upute za buduće potrebe.

### **Hrvatski**

Izvor svjetla u ovom rasvjetnom tijelu ne može se zamijeniti; po prestanku rada izvora svjetla, zamijeniti cijelo rasvjetno tijelo.

### **Hrvatski**

KORISTITE SAMO SIGURNOSNI TRANSFORMATOR SA SELV IZLAZOM ZA PUNJENJE PROIZVODA.

### **Hrvatski**

Koristiti samo IKEA LED transformatore prikladne za ovaj proizvod. Ukupna snaga lampi spojenih na jedan LED transformator ne smije premašiti maksimalnu snagu navedenu na tom LED transformatoru i nikad ne smije premašiti 30 W.

### **Ελληνικά**

#### **ΣΗΜΑΝΤΙΚΕΣ ΟΔΗΓΙΕΣ ΑΣΦΑΛΕΙΑΣ**

Για χρήση σε εσωτερικό χώρο μόνο.

Ελέγχετε τακτικά το καλώδιο, το μετασχηματιστή και όλα τα άλλα μέρη για τυχόν φθορά. Εάν οποιοδήποτε μέρος έχει φθαρεί, δε θα πρέπει να χρησιμοποιείτε το προϊόν.

Σημαντικές πληροφορίες! Φυλάξτε αυτές τις οδηγίες για μελλοντική χρήση.

### **Ελληνικά**

Η πηγή φωτός που περιέχεται σε αυτό το φωτιστικό δεν μπορεί να αντικατασταθεί: όταν η πηγή φωτός φτάσει στο τέλος της ζωής της θα πρέπει να αντικατασταθεί ολόκληρο το φωτιστικό.



### Ελληνικά

ΧΡΗΣΙΜΟΠΟΙΗΣΤΕ ΜΟΝΟ ENAN ΜΕΤΑΣΧΗΜΑΤΙΣΤΗ ΑΣΦΑΛΕΙΑΣ ΜΕ ΚΥΚΛΩΜΑ SELV ΩΣ ΠΑΡΟΧΗ ΓΙΑ ΤΟ ΠΡΟΪΟΝ.

### Ελληνικά

Χρησιμοποιήστε μόνο μετασχηματιστές IKEA LED κατάλληλους για αυτό το προϊόν. Η συνολική ισχύς των φωτιστικών που συνδέονται με έναν μετασχηματιστή δεν πρέπει να υπερβαίνει τη μέγιστη ισχύ που αναφέρεται σε αυτόν τον μετασχηματιστή LED και ποτέ πάνω από 30W.

### Українська

ВАЖЛИВІ ІНСТРУКЦІЇ З ТЕХНІКИ БЕЗПЕКИ  
Лише для використання у приміщенні.  
Регулярно перевіряйте дрiт, адаптер та інші елементи. Якщо будь-яка частина виробу пошкоджена, його заборонено використовувати.  
Важливо! Зберігайте цю інструкцію для подальшого використання.

### Українська

Джерело світла цього світильника не підлягає заміні. Після закінчення терміну роботи джерела світла світильник необхідно замінити.

### Українська

ДЛЯ ПІДКЛЮЧЕННЯ ЦЬОГО ВИРОБУ ДО МЕРЕЖИ ЗАВЖДИ ВИКОРИСТОВУЙТЕ ТРАНСФОРМАТОР БЕЗПЕКИ ІЗ ВИХОДОМ БЕЗПЕЧНОЇ НАДНИЗЬКОЇ НАПРУГИ (БННН).

### Українська

Використовуйте лише світлодіодні адаптери IKEA для цього виробу. Загальна активна потужність ламп, під'єднаних до одного світлодіодного адаптера не повинна перевищувати максимальну потужність, вказану на світлодіодному адаптері, а також бути не більше 30 Вт.

### Srpski

#### VAŽNA UPOZORENJA

Isključivo za upotrebu u zatvorenom.  
Redovno proveravaj da nisu oštećeni kabl, transformator ili neki drugi deo. Ako je bilo koji deo oštećen, ne koristi proizvod. Važna informacija! Sačuvaj ova uputstva za ubuduće.

### Srpski

Svetlosni izvor ove svetiljke nije zamenljiv; kada svetlosni izvor prestane da radi, mora se zameniti cela svetiljka.

### Srpski

Za napajanje proizvoda upotrebljavaj samo sigurnosni transformator sa SELV izlazom.

### Srpski

Upotrebljavaj samo IKEA LED napajanje pogodno za ovaj proizvod. Ukupna snaga rasvetnih tela povezanih na jedno LED napajanje ne sme premašiti maksimalnu snagu iskazanu na LED napajanju i nikada ne sme biti viša od 30 W.

### Slovenščina

#### POMEMBNA VARNOSTNA NAVODILA

Samo za uporabo v zaprtih prostorih.  
Redno pregleduj kabel, pretvornik in vse druge sestavne dele, da niso poškodovani. Če je katerikoli del poškodovan, izdelka ne uporabljaj.  
Pomembne informacije! Shrani ta navodila za kasnejšo uporabo.

### Slovenščina

Svetlobnega vira v tem izdelku ni mogoče zamenjati; ko življenjska doba svetlobnega vira poteče, je treba zamenjati celotno svetilko.

### Slovenščina

ZA NAPAJANJE IZDELKA UPORABLJAJ LE VARNOSTNI TRANSFORMATOR ZA VZPOSTAVITEV VARNOSTNE MALE NAPETOSTI (SELV).

### Slovenščina

Skupaj s tem izdelkom uporabljaj le ustrezne LED krmilnike podjetja IKEA.  
Skupna moč vseh svetilk, ki so priključene na en LED krmilnik ne sme presežati največje dovoljene moči, ki je navedena na LED krmilniku, oziroma ne sme presežati 30 W.

### Türkçe

#### ÖNEMLİ GÜVENLİK TALİMATLARI

Sadece iç mekanda kullanılır.  
Kablo, transformatör ve diğer parçaları düzenli olarak kontrol ediniz. Herhangi bir parçası hasarlı ise ürünü kullanılmamalıdır.  
Önemli bilgi! Bu talimatları ileride gerekebileceği için saklayınız.





### **Türkçe**

Bu lambanın ampulü değiştirilemez; ampulün kullanım ömrü bittiğinde, lambanın tümü değiştirilmelidir.

### **Türkçe**

**BU ÜRÜN İÇİN GÜÇ KAYNAĞI OLARAK SADECE EKSTRA DÜŞÜK VOLTAJA SAHİP GÜVENLİK TRANSFORMATÖRÜ KULLANINIZ.**

### **Türkçe**

Bu ürün için yalnızca IKEA LED sürücülerini kullanınız. Bir LED sürücüye bağlı olan lambaların toplam watt değeri, bu LED sürücüsünde belirtilen maksimum gücü geçmemeli ve 30W'dan fazla olmamalıdır.

### **中文**

**重要安全说明**  
仅供室内使用。  
定期检查电线、变压器及所有其他部件是否有损坏。如果任何部件有损坏，请勿使用该产品。  
**重要信息！**请妥善保管本说明书，以备日后参考。

### **中文**

该照明装置内的光源不可替换，若光源无法继续使用，必须更换整个照明装置。

### **中文**

仅能使用安全变压器（SELV输出），供应产品电源。

### **中文**

仅使用与本产品相匹配的宜家LED驱动器。与一个LED驱动器相连的灯具总功率不得超过该LED驱动器注明的最大功率且不能超过30瓦。

### **繁中**

**重要安全說明**  
僅適合室內使用。  
定期檢查電線、變壓器及其他所有零件是否受損。若發現任何零件受損，應停止使用產品。重要資訊！請妥善保存，以供參考。

### **繁中**

不可更換燈泡；如果燈泡無法發亮，請更換整組燈具。

### **繁中**

僅能使用安全變壓器(SELV輸出)，供應產品電源。

### **繁中**

僅能使用適合此產品的LED驅動器。連接一個LED驅動器的燈具總瓦數不可超過LED驅動器上標示的最大功率，且切勿超過30W。

### **한국어**

주요 안전 설명서  
실내에서만 사용하세요.  
주기적으로 전선과 변압기, 기타 부품이 손상되지 않았는지 확인하세요. 부품이 손상된 경우에는 제품을 사용해서는 안 됩니다. 중요! 나중에 사용할 수 있도록 본 설명서를 보관해주세요.

### **한국어**

본 제품의 전등은 교체할 수 없습니다. 전구의 수명이 다한 경우에는 제품을 교체해야 합니다.

### **한국어**

안전 초저전압(SELV) 출력 어댑터만 사용하세요.

### **한국어**

본 제품에 맞는 IKEA LED 드라이버만 사용할 수 있습니다. LED 드라이버 1개에 연결할 수 있는 조명의 총 전력은 LED 드라이버에 명시된 최대 전압 또는 30W를 넘으면 안 됩니다.

### **日本語**

安全に関する重要なお知らせ  
室内専用  
コード、充電アダプター、その他のパーツが損傷していないか定期的にチェックしてください。損傷が見つかった場合には、使用を中止してください。この説明書には重要な情報が含まれています。いつでも参照できるように大切に保管してください。

### **日本語**

本製品の光源は交換できません。光源が寿命を迎えたら、本体ごと交換してください。

### **日本語**

付属のSELV出力のACアダプター以外は使用しないでください。

### **日本語**

本製品に適したイケアのLEDドライバーをお使いください。1台のLEDドライバーに接続する照明の総ワット数は、そのLEDドライバー上に記載されている最大ワット数を超えてはなりません（最大でも30W）。



### Bahasa Indonesia

#### PETUNJUK KESELAMATAN PENTING

Hanya untuk penggunaan dalam ruang.

Periksa kabel, trafo dan semua bagian lainnya secara berkala untuk kerusakan. Jika terdapat bagian yang rusak, produk sebaiknya tidak digunakan.

Informasi penting! Simpan petunjuk ini untuk penggunaan berikutnya.

### Bahasa Indonesia

Bohlam di dalam lampu ini tidak dapat diganti; ketika bohlam sudah mati, lampu harus diganti.

### Bahasa Indonesia

HANYA GUNAKAN TRAFU PENGAMAN DENGAN SELV OUTPUT SEBAGAI SUPLAI PRODUK.

### Bahasa Indonesia

Gunakan hanya driver LED IKEA yang sesuai untuk produk ini. Total watt lampu yang terhubung ke satu driver LED tidak boleh melebihi daya maksimum yang tertera pada driver LED tersebut dan jangan lebih dari 30W.

### Bahasa Malaysia

#### ARAHAN PENTING KESELAMATAN

Untuk kegunaan dalam kediaman sahaja.

Kerap periksa kord, transformer dan semua bahagian-bahagian lain jika terdapat kerosakan.

Jika ada, produk tidak boleh digunakan. Maklumat penting! Simpan arahan ini untuk kegunaan masa hadapan.

### Bahasa Malaysia

Sumber cahaya sistem lampu tidak boleh diganti; apabila hayat sumber cahaya berakhir, seluruh sistem lampu akan diganti.

### Bahasa Malaysia

HANYA GUNAKAN TRANSFORMER KESELAMATAN DENGAN OUTPUT SELV SEBAGAI BEKALAN UNTUK PRODUK TERSEBUT.

### Bahasa Malaysia

Hanya gunakan pemacu LED IKEA yang sesuai untuk produk ini. Jumlah wattan lampu yang tersambung pada satu pemacu LED mesti tidak melebihi kuasa maksimum yang dinyatakan pada pemacu LED itu dan tidak boleh lebih daripada 30W.

### عربي

تعليمات سلامة مهمة

للإستعمال الداخلي فقط.

تحقق بشكل منتظم من السلك، المحوّل و كل الأجزاء الأخرى.

إذا عطب أي جزء لا يجب إستعمال المنتج.

معلومات هامة! احفظ هذه التعليمات للإستخدام وقت الحاجة.

### عربي

مصدر الضوء لهذا المصباح غير قابل للإستبدال؛ عندما يصل

مصدر الضوء إلى نهاية عمره الافتراضي يجب تغيير المصباح بالكامل.

### عربي

استخدم فقط محول أمان مع مخرج ذو فولتية منخفضة جداً كمصدر طاقة للمنتج.

### عربي

يجب استخدام موزعات IKEA LED المناسبة لهذا المنتج

فقط. يجب ألا يتجاوز إجمالي الواط للمصابيح المتصلة بموزع

LED واحد الحد الأقصى للطاقة الموضح في موزع LED ولا

يزيد عن 30 واط أبداً.

### ไทย

คำแนะนำเพื่อความปลอดภัย

สำหรับใช้งานในร่มเท่านั้น

หมั่นตรวจสอบสายไฟ เครื่องแปลงไฟ และชิ้นส่วนอื่นๆ ว่า

ชำรุดหรือไม่ ห้ามใช้สินค้านี้ หากชิ้นส่วนใดๆ ชำรุด ชั่วครุณสำคัญ

เก็บคำแนะนำนี้ไว้ใช้อ้างอิง

### ไทย

หลอดไฟเป็นแบบเปลี่ยนไม่ได้ เมื่อหลอดไฟหมดอายุการใช้งาน

จำเป็นต้องเปลี่ยนโคมไฟใหม่

### ไทย

เพื่อความปลอดภัย ใช้หม้อแปลงไฟฟ้าที่ใช้แรงดันไฟฟ้าต่ำ

พิเศษชั้นปลอดภัย (SELV) เท่านั้น

### ไทย

ต้องต่อโคมไฟเข้ากับ LED โดริเวอร์ของอียีเกาเท่านั้น จำนวน

วัตต์รวมทั้งหมดของโคมไฟที่นำมาต่อกับ LED โดริเวอร์ 1 ชิ้น

ต้องไม่เกินกำลังวัตต์ที่ระบุไว้บน LED โดริเวอร์ และต้องไม่

เกิน 30 วัตต์



### English

WARNING – Strangulation hazard.  
NEVER place cord within reach of the child in a cot or playpen. ALWAYS secure cord to wall or cabinet. Check regularly that the cord is securely fastened. Pull the cord to remove any slack between fasteners. Tie up any remaining slack cord between driver and socket.

### Deutsch

ACHTUNG - Strangulationsgefahr.  
Kabel und Schnüre NIE in Reichweite von Kindern im Kinderbett oder Laufstälchen anbringen. Kabel IMMER an der Wand befestigen. Regelmäßig prüfen, ob das Kabel noch fest sitzt. Das Kabel straffziehen, um zu vermeiden, dass es zwischen den Haltern zu locker sitzt. Das Kabel hochbinden, falls es zwischen Treiber und Steckdose lose hängt.

### Français

ATTENTION - Risque d'étranglement  
Ne JAMAIS fixer le fil à portée de main d'un enfant dans un lit bébé ou dans un parc. TOUJOURS immobiliser le fil au mur ou au rangement. Vérifier régulièrement que le fil est correctement maintenu. Tendre le fil pour éviter tout jeu entre deux fermetures. Rassembler et attacher tout fil restant entre la fixation et la prise de courant.

### Nederlands

WAARSCHUWING - Verstikkingsgevaar  
Leg het snoer NOOIT binnen het bereik van een kind in een wieg of box. Bevestig het snoer ALTIJD aan de wand of kast. Controleer regelmatig of het snoer nog stevig vastzit. Trek het snoer strak om te voorkomen dat het loshangt tussen de schakelaar en beide bevestigingen. Bind het teveel aan snoer tussen de bevestigingen en het stopcontact bij elkaar.

### Dansk

ADVARSEL! Risiko for kvælning.  
Placer ALDRIG ledninger inden for barnets rækkevidde i en tremmeseng eller kravlegård. Fastgør ALTID ledningen til en væg eller et skab. Kontroller jævnligt, at ledningen sidder godt fast. Træk i ledningen for at sikre, at den sidder stramt mellem fastgørelseselementerne. Bind eventuel overskydende ledning mellem driver og stik sammen.

### Íslenska

VARÚÐ - Köfnunarhætta.  
ALDREI hafa snúruna þar sem barn í barnarúmi eða leikgrind nær til hennar. Festu snúruna ALLTAF við vegg. Athugaðu reglulega hvort snúran sé vel fest á vegginn. Togaðu í snúruna til að strekkja vel á henni. Vefðu upp á eða festu niður slaka á snúrunni milli festingar og innstungu.

### Norsk

ADVARSEL – Kvelningsfare.  
Plasser ALDRI ledningen innen rekkevidde for barn i en sprinkelseng eller lekegrind. Fest ALLTID ledningen til veggen eller skapet. Sjøkk regelmessig at ledningen er sikkert festet. Trekk i ledningen for å fjerne eventuell slakk mellom festepunktene. Bind opp ledningen om den er slakk mellom driveren og veggkontakten.

### Suomi

VAROITUS – kuristumisvaara  
ÄLÄ KOSKAAN aseta johtoa vauvansängyssä tai leikkikohdassa olevan lapsen ulottuville. Kiinnitä johto AINA seinään tai kaappiin. Tarkista säännöllisesti, että johto on kiinnitetty. Vedä johtoa niin, ettei se roiku kiinnikkeiden välillä. Sido kaikki ylimääräinen johto katkaisijan ja pistorasian väliltä.

### Svenska

VARNING – Strypningsrisk.  
Placera ALDRIG sladden inom räckhåll för barnet i en spälsäng eller lekhyge. Fäst ALLTID sladden i väggen eller skåpet. Kontrollera regelbundet att sladden är säkert fastsatt. Dra i sladden för att undvika att den slakar mellan fästena. Bind upp sladden om den är slak mellan drivaren och väggkontakten.

### Česky

VAROVÁNÍ – Nebezpečí uškrcení.  
NIKDY neumistujte kabel tak, aby byl v dosahu dítěte v dětské postýlce nebo ohrádce. VŽDY připevněte kabel ke zdi nebo ke skříňce. Pravidelně kontrolujte, zda je kabel bezpečně upevněn. Zatáhnutím za kabel odstraňte všechny mezery mezi spojovacími prvky. Připevněte veškerý zbylý uvolněný kabel mezi ovladač a zásuvku.

## Español

ATENCIÓN: riesgo de estrangulamiento. NUNCA sitúes el cordón al alcance del niño desde la cuna o parque. Fija SIEMPRE el cordón a una pared o armario. Comprueba con frecuencia que el cordón esté bien sujeto.

Tira del cordón para asegurarte de que esté bien tenso entre los herrajes de fijación. Si el cordón queda suelto o flojo, fjalo entre el driver y la toma.

## Italiano

AVVERTENZA – Rischio di strangolamento. Non collocare MAI il cavo alla portata di un bambino che si trova in un lettino o in un box. Fissa SEMPRE il cavo alla parete o a un mobile. Controlla regolarmente che il cavo sia fissato in modo sicuro.

Tira il cavo per assicurarti che sia ben teso tra gli accessori di fissaggio. Fissa il cavo, se questo rimane allentato, tra il driver e la presa.

## Magyar

FIGYELEM – Fulladásveszély! SOHA ne hagyd a vezetékét olyan helyen, ahol a kisgyermek a rácsos ágyból vagy a járókából elérheti azt! MINDIG erősítsd a vezetékét a falhoz. Rendszeresen ellenőrizd, hogy a vezeték megfelelően van-e rögzítve. Ha egy vezeték laza, rögzítsd ki.

## Polski

OSTRZEŻENIE - Ryzyko uduszenia. NIGDY nie umieszczaj przewodu w łóeczku lub kojcu w zasięgu dziecka. ZAWSZE mocuj przewód do ściany lub szafki. Regularnie sprawdzaj, czy przewód jest bezpiecznie przymocowany. Pociągnij za przewód, aby zlikwidować ewentualny luz między klamerkami. Zwiąż luźny przewód pomiędzy sterownikiem a gniazdkiem.

## Eesti

HOIATUS – lämbumisoht. ÄRA KUNAGI aseta juhett lastevoodi juurde lapse käeulatusse. KINNITA JUHE ALATI seinale või kapi külge. Kontrolli regulaarselt, kas juhe on turvaliselt kinnitatud. Tõmba juhett nii, et kinnitustetailide vahele ei jääks lahtisi aasi. Ülejäänud juhtme saab siduda pistikupesa külge.

## Latviešu

BRĪDINĀJUMS! Nožņaugšanās risks Vadi un auklas NEKĀD nedrīkst atrasties aizsniedzamā attālumā no bērna gultiņas vai sētiņas. Vadi un auklas VIENMĒR jāpiestiprina pie sienas vai pie mēbelēm. Regulāri jāpārbauda, vai vadi un auklas ir droši piestiprināti. Pavilkot vadu, lai starp stiprinājumiem nerastos vaļiņas cilpas. Atlikušo vadu pie kontaktligzdas var sasiet.

## Lietuvių

DĖMESIO – pavojus pasismaugti. VISADA laikykite laidą vaikams nepasiekiamame aukštyje, toliau nuo lovelės ar vaiko gardelio. VISADA pritvirtinkite laidą prie sienos arba spintelės. Reguliariai tikrinkite, ar laidas tinkamai pritvirtintas. Laidas tarp abiejų laikiklių ir ties jungikliu turi būti įtemptas, taip pat jis neturi būti atsikišęs ir (ar) laisvai kabėti tarp laikiklio bei kištukinio lizdo.

## Portugues

AVISO – Perigo de estrangulamento. NUNCA coloque o cabo ao alcance da criança, perto de um berço ou parque de atividades. Fixe SEMPRE o cabo à parede ou a um armário. Verifique regularmente se o cabo está bem fixado. Puxe o cabo para remover qualquer folga entre fixadores. Ate qualquer excesso de cabo entre o entre o suporte e a tomada.

## Română

AVERTISMENT! Pericol de strangulare. NU așeza niciodată cablul la îndemână copiilor în pătuț sau ȃrcaul de joacă. Fixează ÎNTOTDEAUNA cablul de perete sau corpul de mobilier. Verifică periodic dacă cablul este fixat în siguranță. Trage cablul pentru a nu rămâne vreo parte fixată slab între accesoriile de fixare. Leagă orice parte de cablu rămasă liberă între conductor și priză.

## Slovensky

UPOZORNENIE – Nebezpečnostvo uškrtienia. NIKDY neumiestňujte kábel do dosahu dieťaťa do detskej postieľky alebo ohrádky. VŽDY pripevnite kábel k stene alebo skrinke. Pravidelne kontrolujte, či je kábel bezpečne upevnený. Potiahnutím za kábel odstráňte všetky medzery medzi spojovacími prvkami. Voľný kábel medzi vodičom a zásuvkou zaviažte.

## Български

ВНИМАНИЕ - Опасност от задушване.  
НИКОГА не поставяйте кабел в обсега на дете в креватче или кошарка за игра. ВИНАГИ прикрепяйте кабела за стената. Редовно проверявайте дали кабелът е здраво закрепен. Ако кабела е хлабав го опънете, за да премахнете отпуснатите му части. Стегнете отпуснатите части между драйвера и контакта.

## Hrvatski

UPOZORENJE – Opasnost od davljenja.  
Poteznicu UVIJEK držati izvan dohvata djeteta u krevetiću ili ogradići. Poteznicu UVIJEK pričvrstite na zid. Redovito provjeravati pričvršćenost poteznice.  
Povučite poteznicu kako ne bi bilo labavih dijelova. Zavezati olabavljeni dio između transformatora i utičnice.

## Ελληνικά

ΠΡΟΣΟΧΗ - Κίνδυνος στραγγαλισμού  
ΠΟΤΕ μην τοποθετείτε καλώδιο σε σημείο εύκολης πρόσβασης από παιδιά, μέσα σε κούνια ή πάρκο. ΠΑΝΤΑ να στερεώνετε το καλώδιο στον τοίχο ή στο ντουλάπι. Να ελέγχετε τακτικά ότι το καλώδιο είναι ασφαλώς στερεωμένο.  
Τραβήξτε το καλώδιο για να μην υπάρχουν χαλαρά σημεία ανάμεσα στα στηρίγματα. Τυλίξτε το καλώδιο που περισσεύει ανάμεσα στον μετασχηματιστή και την πρίζα.

## Українська

ПОПЕРЕДЖЕННЯ – Існує ризик удущення.  
НИКОЛИ не розміщуйте шнури таким чином, щоб дитина могла дотягнутися до них з дитячого ліжка або манежу. ЗАВЖДИ закріплюйте шнури до стіни або шафи.  
Регулярно перевіряйте надійність кріплення шнурів. Натягніть шнур, щоб він не провисав між фіксаторами.  
Натягніть частину шнура, що залишилась, щоб вона не провисала між адаптером та розеткою.

## Srpski

UPOZORENJE – Opasnost od gušenja.  
NIKADA ne postavljaj kabl u blizini krevca ili ograde za decu. UVEK pričvrsti kabl za zid.  
Redovno proveravaj učvršćenost kabla.  
Zategni kabl da ne bude labav fiksatora. Labavi deo kabla zategni i pričvrsti između fiksatora i utičnice.

## Slovenščina

OPOZORILO - Nevarnost zadavljenja.  
Kabla NIKOLI ne nameščaj na doseg otroka v zibelki ali stajici. Kabel naj bo VEDNO pritrjen na steno. Redno preverjaj, da je kabel čvrsto pritrjen. Kabel povleci in poskrbi, da bo med pritrilci napet. Morebiten odvečen kabel pritrdi med krmilnikom in vtičnico.

## Türkçe

UYARI - Boşulma tehlikesi.  
Kabloyu ASLA çocuğun karyolasına veya oyun parkına koymayın. Kabloyu DAİMA duvara veya dolaba sabitleyin. Kablonun sıkıca bağlandığını düzenli olarak kontrol edin.  
Bağlantı elemanları arasındaki boşluğu almak için kabloyu çekin. Sürücü ve soket arasında kalan gevşek kabloları bağlayın.

## 中文

警告-有勒死危險。  
切勿將電線置于嬰童床或嬰兒护栏等兒童可觸及的範圍內。確保電線始終固定在牆面或櫥櫃上。定期檢查電線是否牢固固定。  
固定裝置間的電線若有鬆動，請輕拉電線調整並收緊。驅動器和插座間的電線若有鬆動，請予以綁定。

## 繁中

警告 – 可能造成纏勒窒息危險  
請將電線放置在嬰兒床或遊戲圍欄內的孩童無法觸及的地方，並把電線固定到牆面或櫃面；定時檢查電線是否固定好。  
把電線拉好收緊；把驅動器和插座之間的電線整理綁好。

## 한국어

주의 - 목졸림 위험  
유아용 침대 또는 놀이 공간 등 어린이의 손이 닿는 곳에 놓지 마세요. 코드는 항상 벽이나 캐비닛에 고정하시고, 코드가 단단히 고정되어 있는지 정기적으로 점검해주세요. 코드를 당겨 잠금장치 사이에 코드를 팽팽하게 당겨주세요. 드라이버와 소켓 사이에 느슨하게 남아있는 코드는 묶어주세요.

## 日本語

警告 - 窒息のおそれがあります。  
コードは必ず、ベビーベッドやベビーサークルの中のお子さまが身を乗り出した際に手が届かないようにしてください。コードは必ず、壁かキャビネットにしっかりと固定してください。定期的にコードにたるみがないか確認してください。  
コードを引っ張り、固定具間のたるみをなくしてください。余ったコードはドライバーとコンセントの間で束ねて縛ります。

## عربي

تحذير - خطر اختناق.

لا تجعلي أبدًا السلك في متناول الطفل في سرير الأطفال أو حظيرة اللعب. ثبتي دائمًا السلك على الحائط أو الخزانة. افحصي بانتظام أن السلك مثبت بإحكام. اسحبي السلك لإزالة أي تراخي بين المثبتات. اربطي السلك المرتخي بين المقود والمقبس.

## Bahasa Indonesia

PERINGATAN - Bahaya tercekik

JANGAN pernah menempatkan kabel dalam jangkauan anak dalam ranjang atau boks bayi. SELALU kencangkan kabel di dinding atau kabinet. Cek secara berkala jika kabel dikencangkan dengan aman.

Tarik kabelnya untuk melepaskan celah di antara pengancang. Ikat semua kabel kendur yang tersisa antara driver dan soket.

## Bahasa Malaysia

AMARAN - Bahaya terjerut

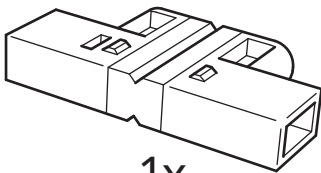
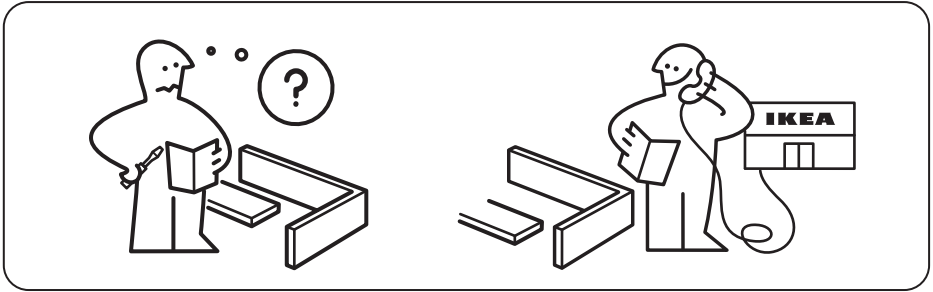
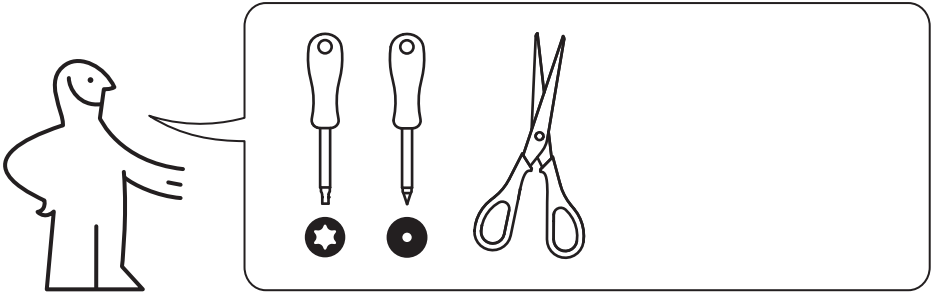
JANGAN SEKALI-KALI meletakkan kord di dalam katil bayi atau kandang main kanak-kanak. SENTIASA kukuhkan kord pada dinding atau kabinet. Periksa secara kerap bahawa kord telah dipasang secara kukuh.

Tarik kord untuk memegangkan mana-mana bahagian yang kendur di antara pengancing. Ikat mana-mana bahagian kord yang longgar di antara pemacu dan soket.

## ไทย

คำเตือน อาจเกิดอันตรายจากการถูกสายไฟพันคอและหายใจไม่ออกได้

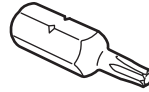
ห้ามติดตั้งสายไฟในระยะที่เด็กเอื้อมถึง โดยเฉพาะบริเวณเตียงเด็กหรือคอกเด็ก ยึดสายไฟติดผนังหรือตู้เสมอ และหมั่นตรวจสอบว่าสายไฟยังแน่นติดผนังหรือไม่ ดึงสายไฟให้ตึง เพิ่มตัวยึดระหว่างไดร์เวอร์และตัวรับ เพื่อให้สายไฟตึงตลอดเส้น



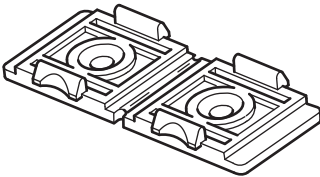
1x



2x

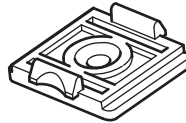


1x

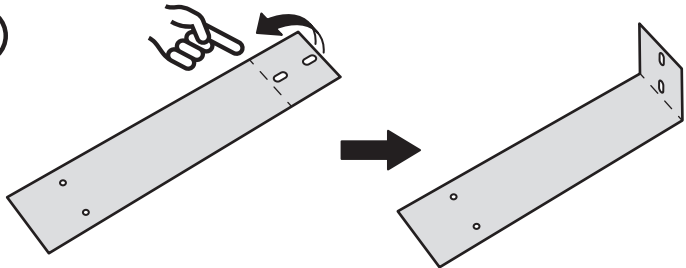
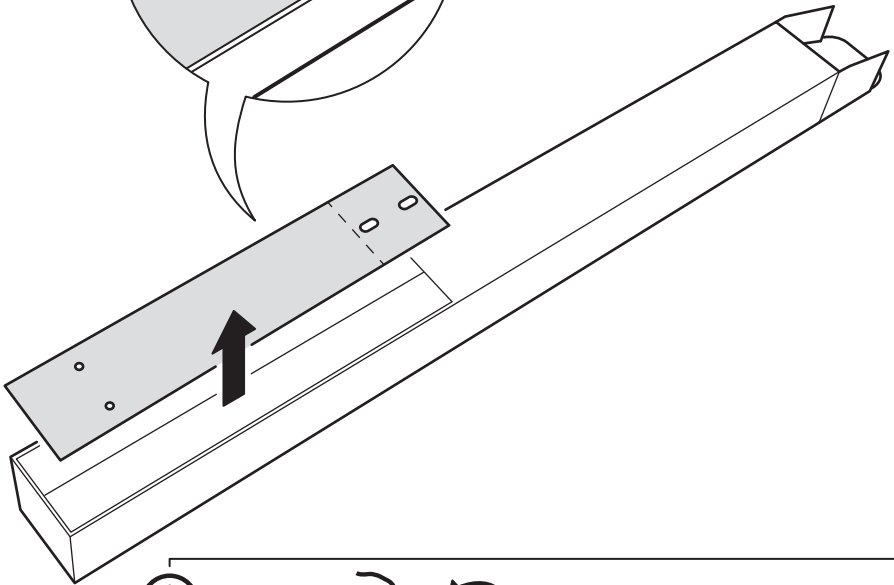
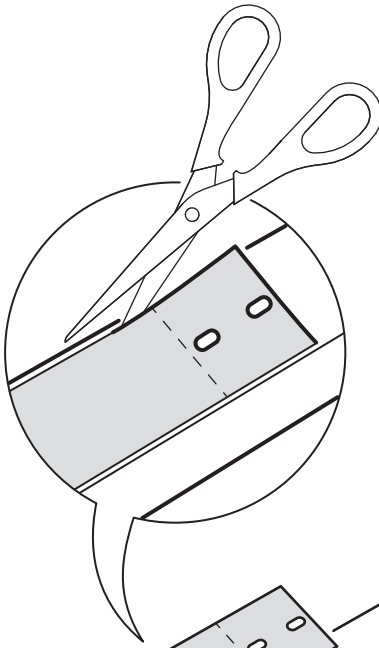


1x

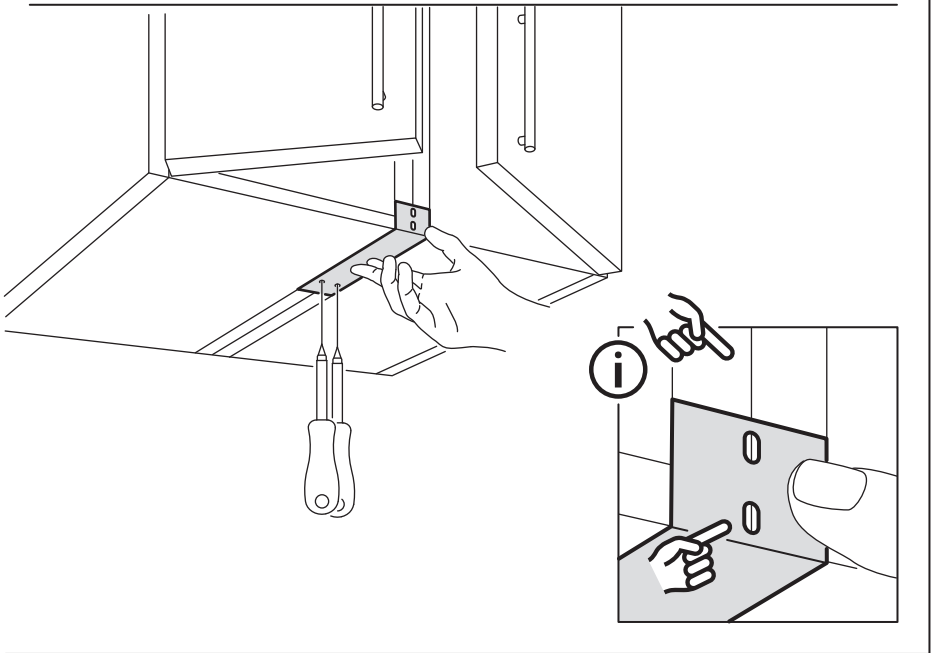
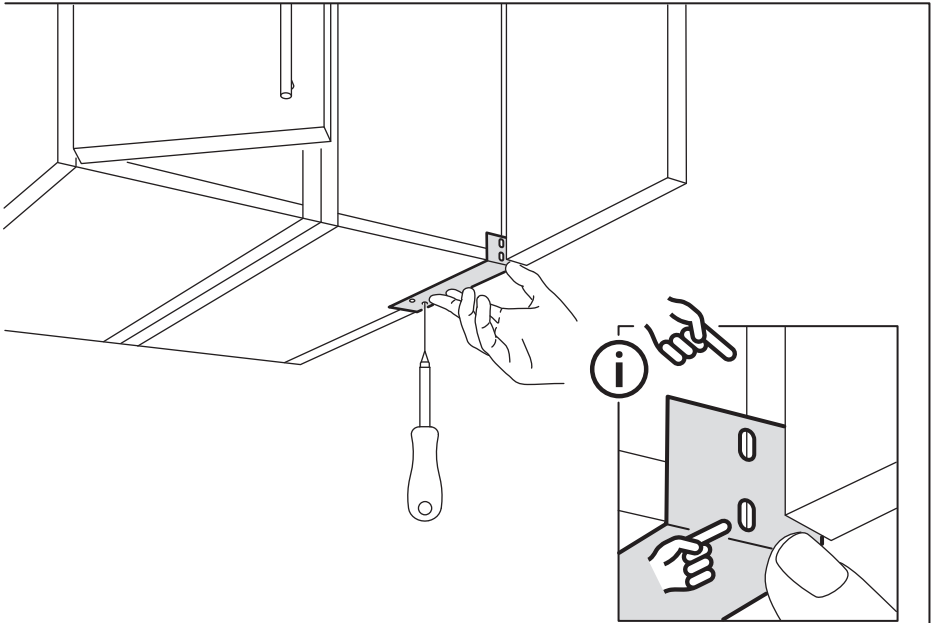
10084540

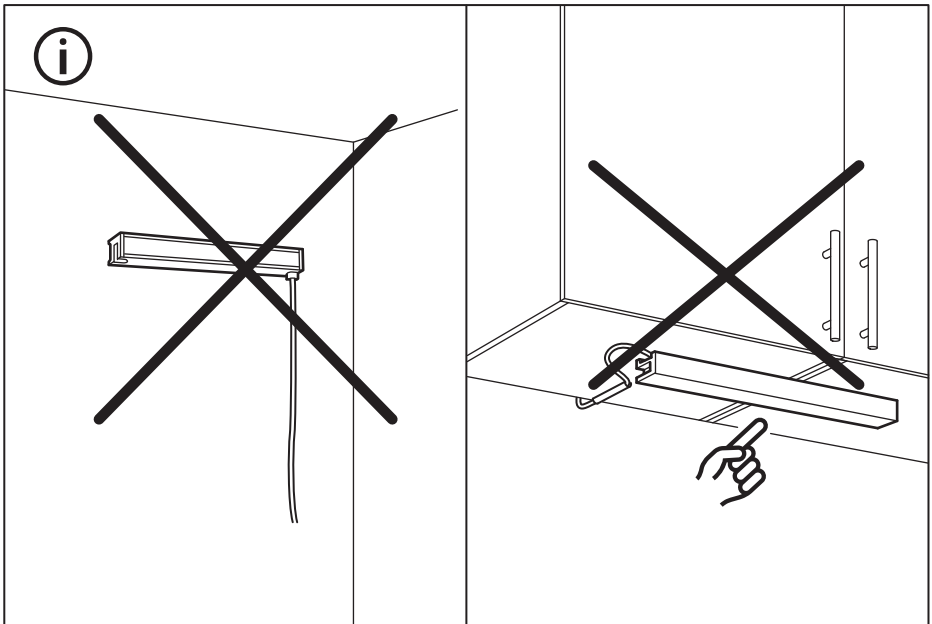
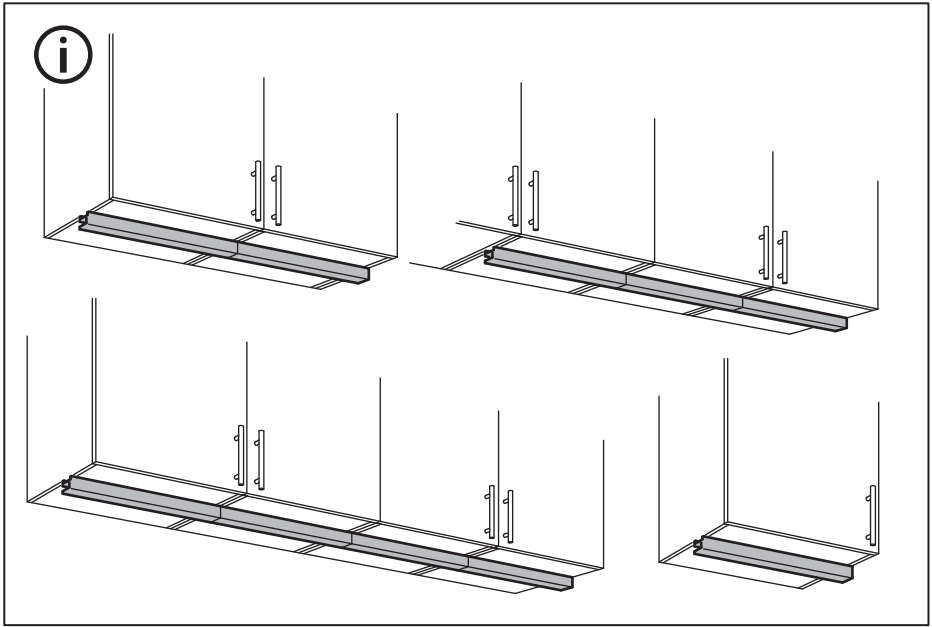


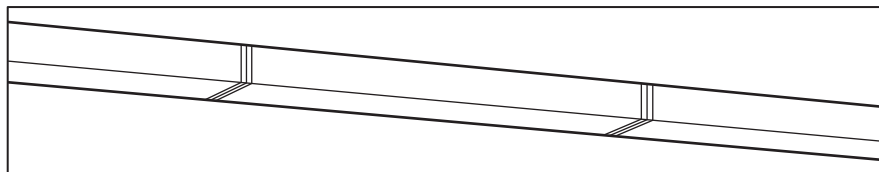
1x









**English**

Max 10 units.

**Deutsch**

Max. 10 Stück.

**Français**

10 lampes maximum.

**Nederlands**

Max. 10 lampen.

**Dansk**

Maks. 10 lamper.

**Íslenska**

Hámark 10 einingar.

**Norsk**

Maks. 10 lamper.

**Suomi**

Maks. 10 kpl lamppuja.

**Svenska**

Max. 10 st lampor.

**Česky**

Max. 10 kusů.

**Español**

Máx. 10 lámparas.

**Italiano**

Max. 10 lampade.

**Magyar**

Maximum 10 elem.

**Polski**

Maksymalnie 10 lamp.

**Eesti**

Maksimaalselt 10 lampi.

**Latviešu**

Ne vairāk par 10 vienībām.

**Lietuvių**

Nedaugiau 10 vnt.

**Portugues**

Máx. 10 unidades.

**Româna**

Maxim 10 unități.

**Slovensky**

Max. 10 kusov.

**Български**

Максимум 10 елемента.

**Hrvatski**

Maks. 10 jedinica.

**Ελληνικά**Μέγιστος αριθμός φωτιστικών  
10 τεμ.**Українська**

Макс. 10 модулів.

**Srpski**

Maks. 10 jedinica.

**Slovenščina**

Največ 10 enot.

**Türkçe**

Maks. 10 ünite.

**中文**

最多安装10件。

**繁中**

最多可安裝10件。

**한국어**

최대 10개.

**日本語**

最高10個まで。

**Bahasa Indonesia**

Maks. 10 unit.

**Bahasa Malaysia**

Maksimum 10 unit.

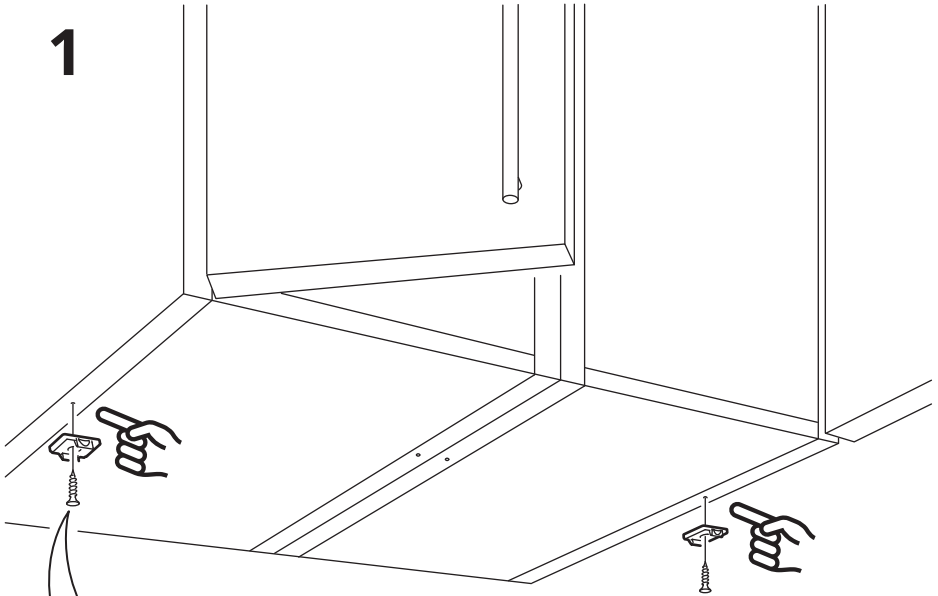
**عربي**

حد أقصى 10 وحدات.

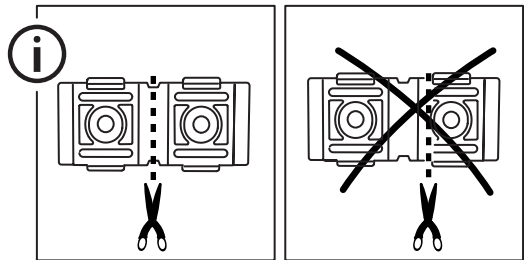
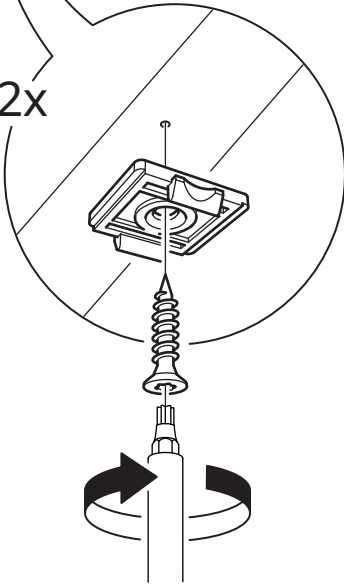
**ไทย**

ติดตั้งสูงสุด 10 ตัว

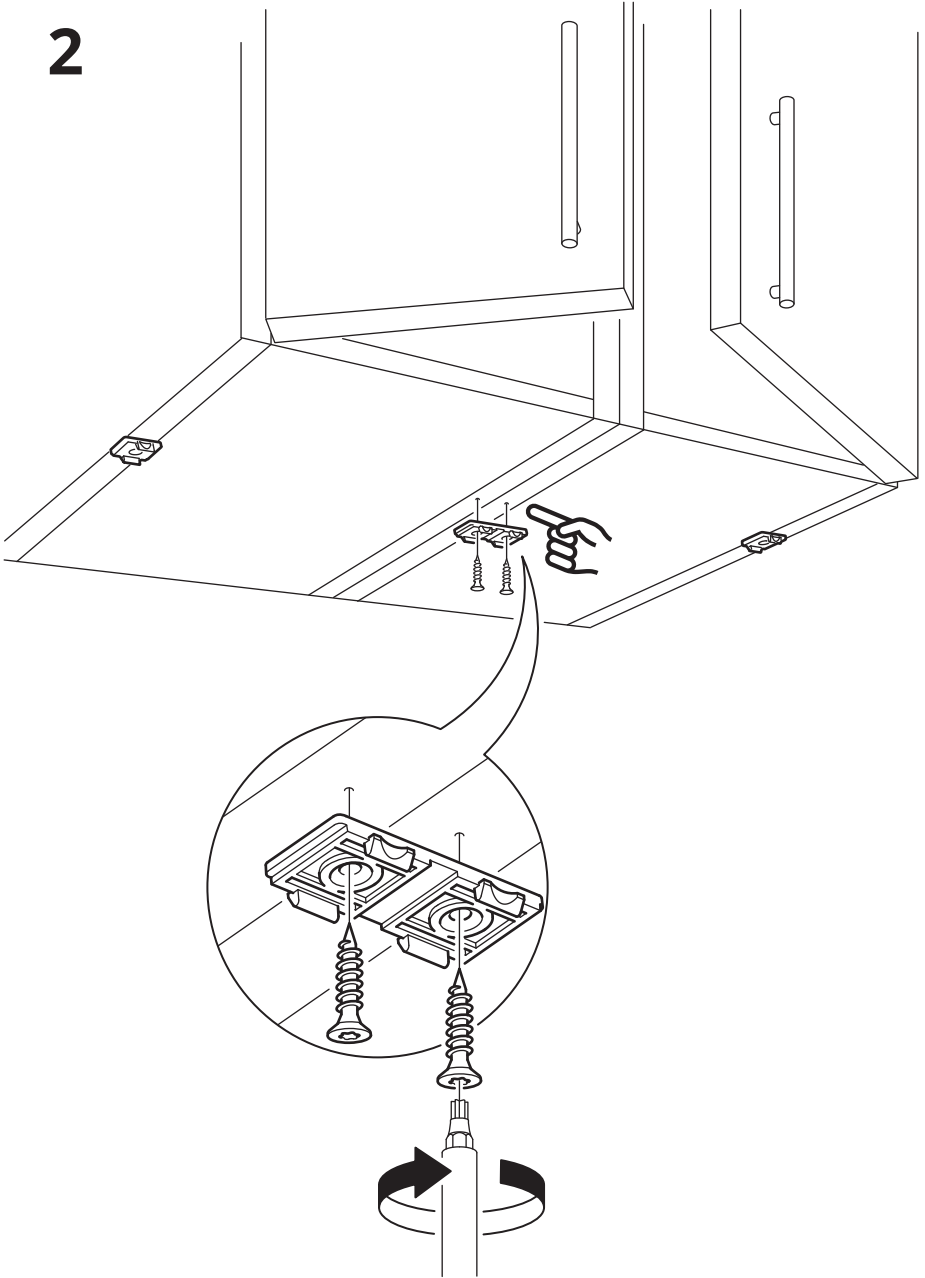
1



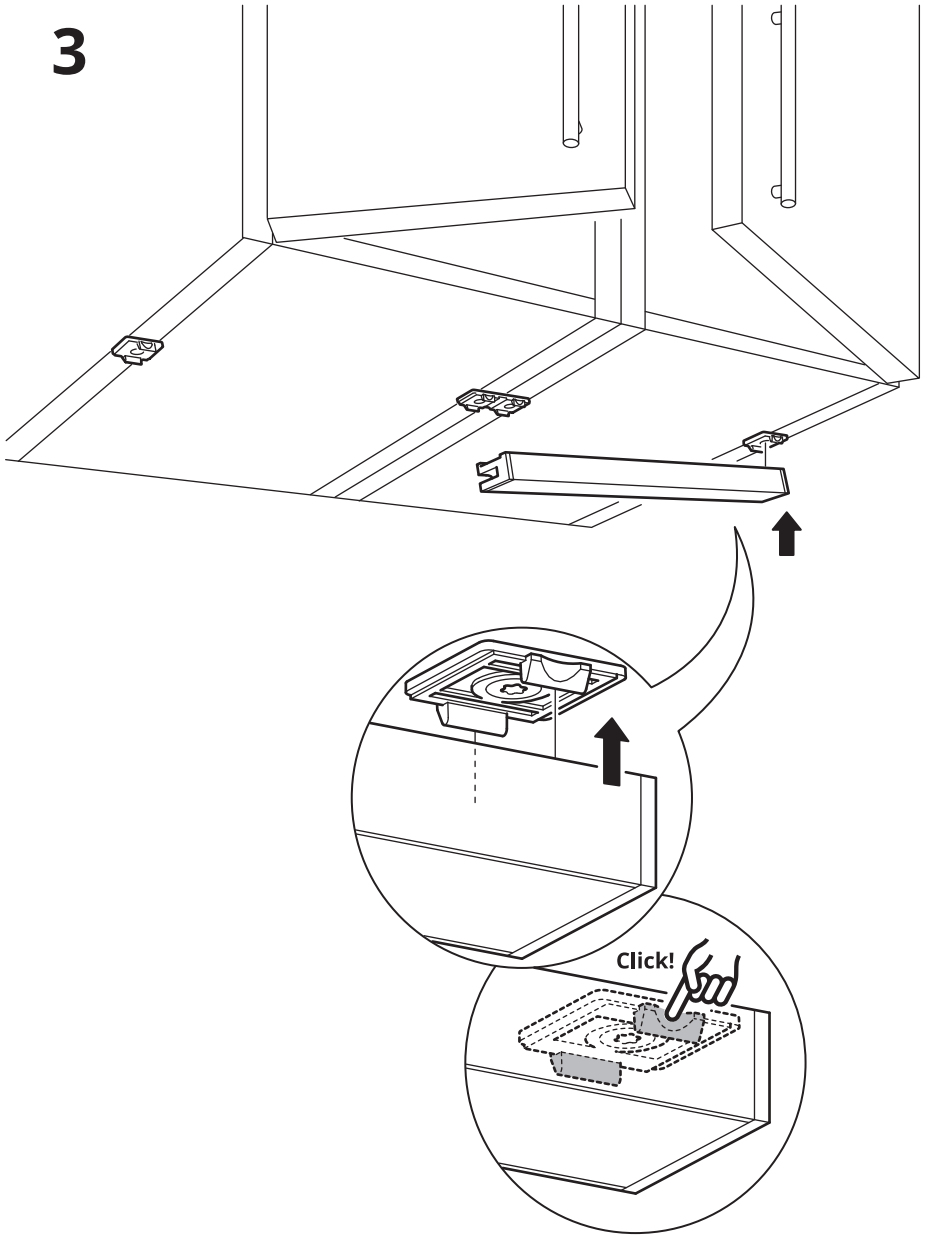
2x



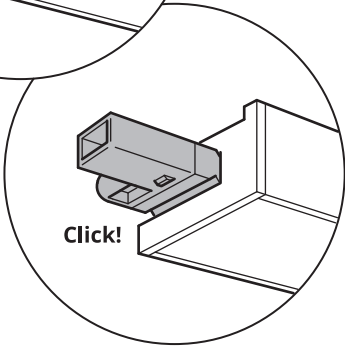
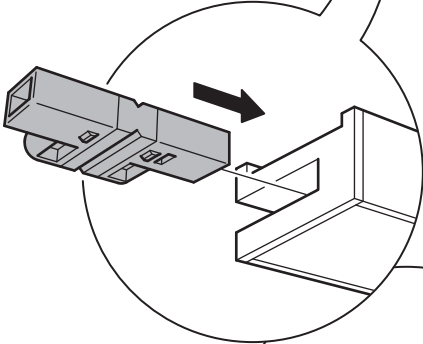
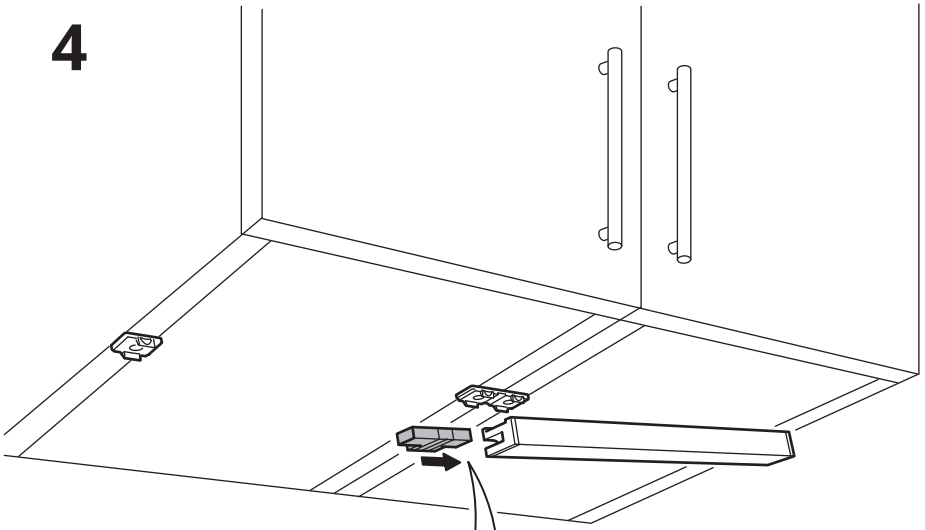
2



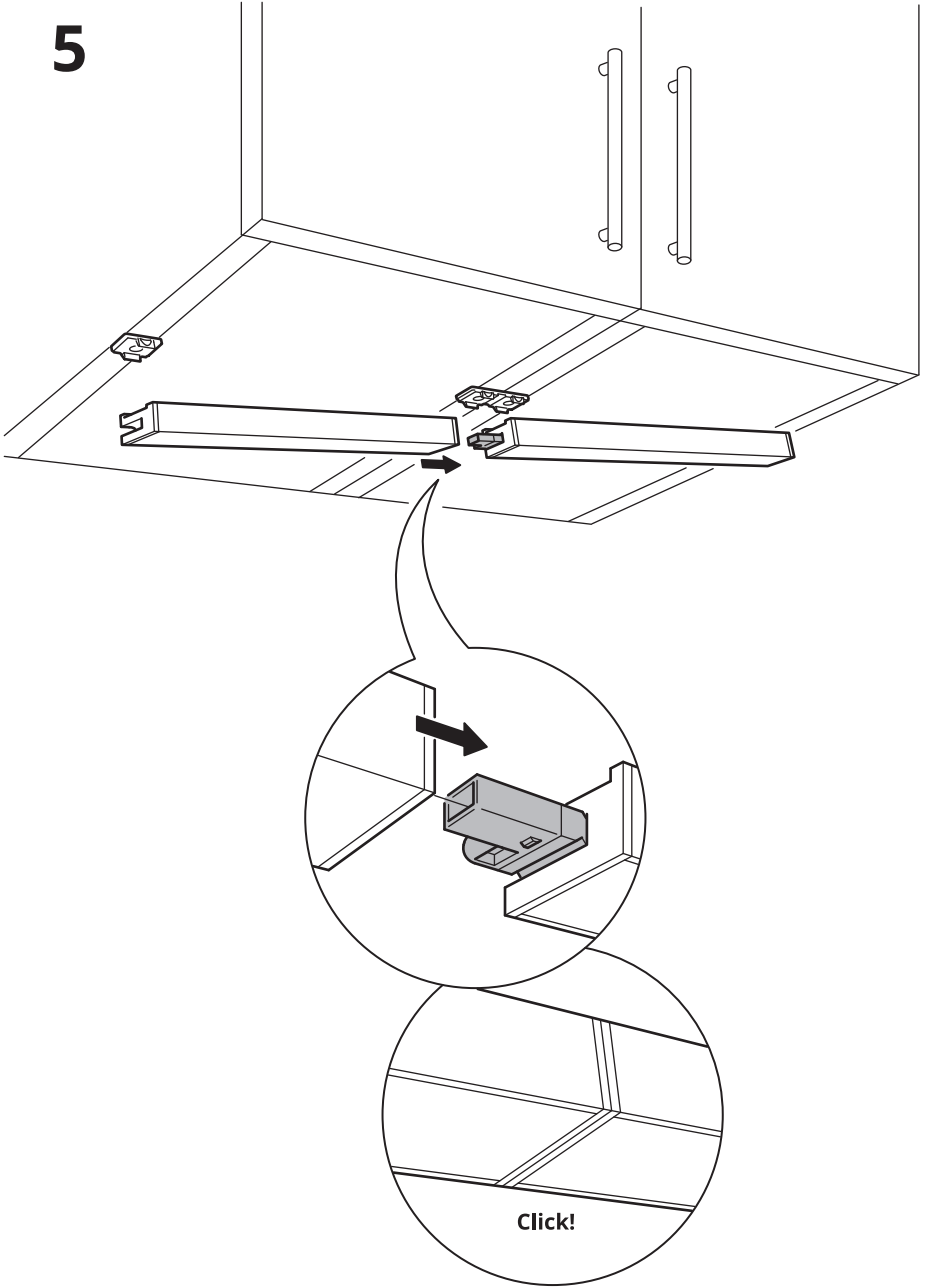
3



4

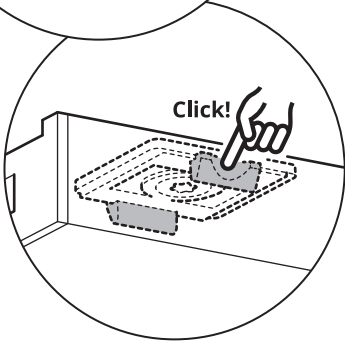
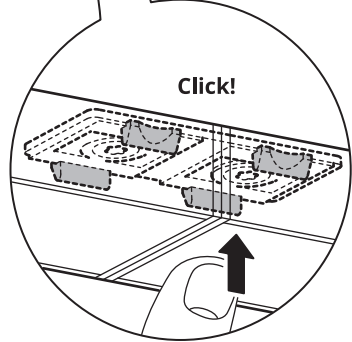
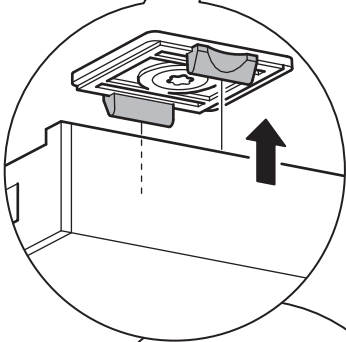
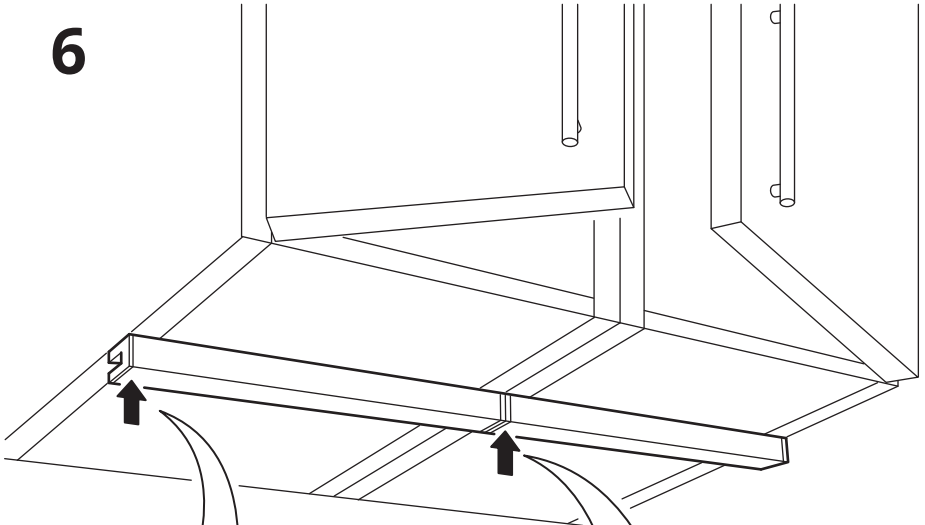


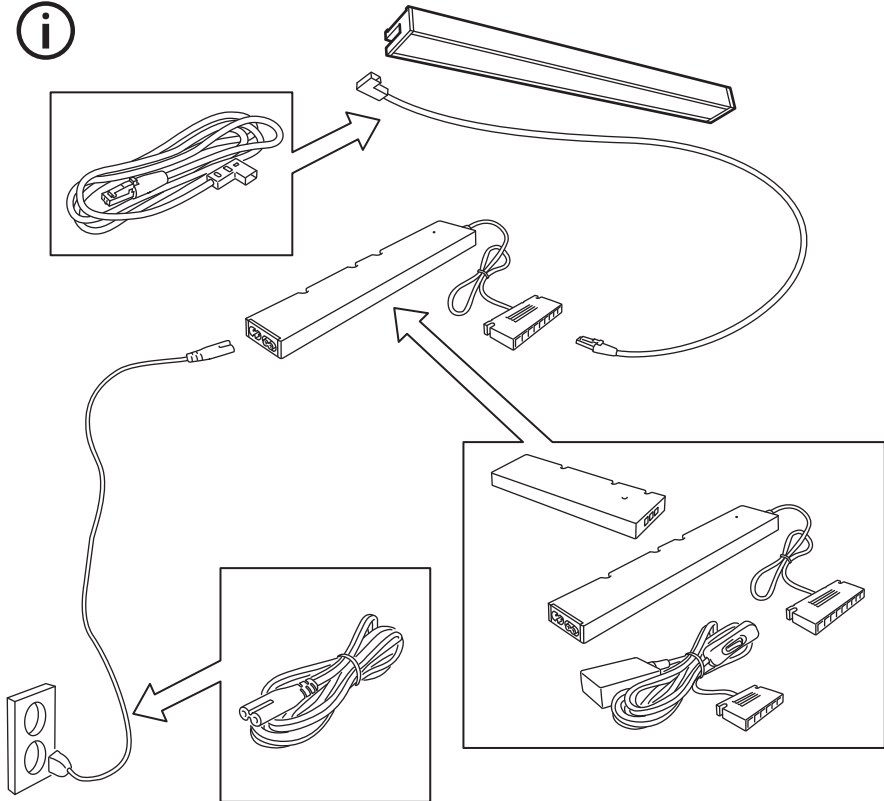
5





6



**English**

LED driver and power supply cord are sold separately.

**Deutsch**

LED-Treiber und Anschlusskabel werden separat verkauft.

**Français**

Driver LED et câble d'alimentation vendus séparément.

**Nederlands**

Led-driver en aansluitsnoer worden apart verkocht.

**Dansk**

LED-driver og tilslutningskabel sælges separat.

**Íslenska**

LED spennubreytir og rafmagnssnúra eru seld sér.

**Norsk**

LED-driver og strømtilkobling selges separat.

**Suomi**

Led-ajuri ja virtajohto myydään erikseen.

**Svenska**

LED drivare och anslutningsladd säljes separat.

**Český**

Ovladač LED a napájecí kabel se prodávají zvlášť.

**Español**

El "driver" LED y el cable de alimentación se venden aparte.

**Italiano**

Il driver per LED e il cavo di alimentazione sono venduti a parte.

**Magyar**

A LED vezérlő és az vezeték külön kapható.

**Polski**

Sterownik LED oraz przewód zasilający sprzedawane są osobno.

**Eesti**

LED trafot ja toitejuhet müüakse eraldi.

**Latviešu**

LED vadītāju un elektrības vadu pārdod atsevišķi.

**Lietuvių**

LED maitinimo šaltinis ir maitinimo laidas parduodami atskirai.

**Portugues**

O transformador LED e o cabo elétrico são vendidos em separado.

**Româna**

Driver-ul LED și cablul de alimentare se vând separat.

**Slovensky**

Napájecí kábel a ovladač LED sa predávajú samostatne.

**Български**

LED драйвер и захранващ кабел се продават отделно.

**Hrvatski**

LED transformator i strujni kabel prodaju se zasebno.

**Ελληνικά**

Ο μετασχηματιστής LED και το καλώδιο τροφοδοσίας πωλούνται χωριστά.

**Українська**

Світлодіодний адаптер і кабель живлення продаються окремо.

**Srpski**

LED dražver i strujni kabl prodaju se zasebno.

**Slovenščina**

LED krmilnik in napajalni kabel sta naprodaj ločeno.

**Türkçe**

LED sürücü ve güç kaynağı kablosu ayrı satılır.

**中文**

LED驱动器和电源线须另购。

**繁体**

LED驅動器和電源線需另購。

**한국어**

LED 드라이버와 전원 코드 별도 판매.

**日本語**

LEDドライバーと電源コードは別売りです。

**Bahasa Indonesia**

Driver LED dan kabel supai daya dijual terpisah.

**Bahasa Malaysia**

Pemacu LED dan kord bekalan kuasa dijual berasingan.

عربي  
موزع LED وسلك الطاقة يباعان على حدة.

**ไทย**

LED ไดรฟ์และปลั๊กต่อหลอดไฟแยกจำหน่าย

