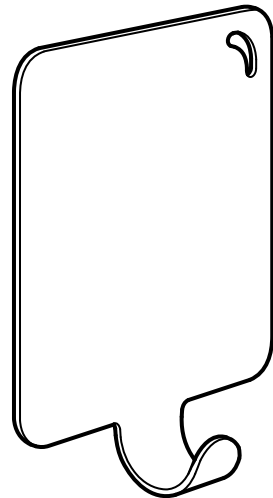


PLUTT



Design and Quality
IKEA of Sweden

ENGLISH

Attach the hook to a smooth and clean surface.

When removing the tape, it can damage delicate surfaces like wallpaper and painted walls.

DEUTSCH

Den Haken auf einer glatten, gesäuberten Fläche anbringen.

Beim Abnehmen kann der Haftstreifen empfindliches Material wie Tapete oder gestrichene Wände beschädigen.

FRANÇAIS

Le crochet doit être fixé sur une surface lisse et propre.

Le retrait de l'adhésif risque d'endommager une surface délicate comme du papier peint ou la peinture d'un mur.

NEDERLANDS

Bevestig de haak op een vlak en schoon oppervlak.

Bij het verwijderen van de tape kunnen gevoelige oppervlakken, zoals behang en geschilderde muren, beschadigen.

DANSK

Monter krogen på en glat og ren overflade.

Sarte overflader, f.eks. tapet og malede vægge, kan blive beskadiget, når klistermærket fjernes.

ÍSLENSKA

Festu snagann á sléttan og hreinan flöt.

Þegar límbandið er fjarlæggt, getur það skemmt viðkvæmt yfirborð eins og veggfóður og málningu á veggjum.

NORSK

Fest kroken på en rett og rengjort overflate.

Når du fjerner produktet kan teipen skade ømfintlige overflater som tapet og malte vegger.

SUOMI

Kiinnitä koukku tasaiseen ja puhtaaseen pintaan.

Teippi voi irrotettaessa vaurioittaa herkkiä pintoja, kuten tapettia tai maalattua seinää.

SVENSKA

Sätt fast kroken på en slät och rengjord yta.

Vid borttagning kan teipen skada ömtåliga ytor, så som tapet och målade väggar.

ČESKY

Háček připevněte na hladký a čistý povrch.

Při odstraňování pásky může dojít k poškození jemných povrchů, jako jsou tapety nebo malba.

ESPAÑOL

El gancho se debe fijar a una superficie lisa y limpia.

La retirada del adhesivo puede dañar superficies delicadas como papel pintado o la pintura de pared.

ITALIANO

Fissa il gancio a una superficie liscia e pulita.+

Quando viene rimosso, il nastro adesivo può danneggiare le superfici delicate come carta da parati e pareti dipinte.

MAGYAR

Helyezd a horgot sima, tiszta felületre.

Eltávolításkor a szalag kárt okozhat olyan érzékeny felületeken, mint a tapéta vagy a festett falak.

POLSKI

Przymocuj haczyk do gładkiej i czystej powierzchni.

Podczas usuwania taśmy może uszkodzić delikatne powierzchnie, takie jak tapeta czy farba na ścianie.

EESTI

Kinnitage sileda ja puhta pinna külge.

Kui paela eemaldate, võib see kahjustada õrnasid pindasid, nagu tapeet ja värvitud seinad.

LATVIEŠU

Stipriniet āķi pie gludas, tīras virsmas.

Līplentas noņemšana var sabojāt trauslas virsmas, piemēram, tapetes vai krāsotas sienas.

LIETUVIŲ

Pritvirtinkite kabliuką prie lygaus, švaraus paviršiaus.

Nuplėšiant lipniąją juostą nuo tapetais išklijuotos ar dažytos sienos, yra tikimybė ją pažeisti.

PORTUGUÊS

Fixe o gancho a uma superfície lisa e limpa.

Ao remover a fita, as superfícies delicadas, como papel de parede e paredes pintadas, podem ficar danificadas.

ROMÂNĂ

Atașează cârligul de o suprafață netedă și curată.

Când îndepărtezi banda, această poate deteriora suprafețele delicate, de exemplu tapetul și zugrăveala pereților.

SLOVENSKY

Háček upevnite na hladký a čistý povrch.

Pri odstraňování pásky může dojít k poškození citlivých povrchov, ako sú tapety či maľovka.

БЪЛГАРСКИ

Закрепете кукичката към гладка и чиста повърхност.

При отстраняване на лентата, могат да се повредят деликатни повърхности като тапети и боядисани стени.

HRVATSKI

Pričvrstite kuku za čistu i glatku površinu.

Uklanjanje trake može oštetiti osjetljive površine poput zidnih tapeta ili obojanih zidova.

ΕΛΛΗΝΙΚΑ

Στερεώστε το άγκιστρο σε μία λεία και καθαρή επιφάνεια.

Οι ευαίσθητες επιφάνειες, όπως η ταπετσαρία ή ο βαμμένος τοίχος μπορεί να φθαρούν, όταν αφαιρείτε την ταινία.

РУССКИЙ

Крючок следует фиксировать на гладкую и чистую поверхность.

При удалении клейкой ленты можно повредить delicate поверхности, например стены, оклеенные обоями или покрашенные краской.

УКРАЇНСЬКА

Прикріпіть гачок до рівної та чистої поверхні.

Знімаючи стрічку, можна пошкодити делікатну поверхню, як наприклад, пофарбовані або обклеєні шпалерами стіни.

SRPSKI

Pričvrsti kuku za glatku i čistu površinu.

Prikom skidanja trake, mogu se oštetiti osetljive površine kao što su tapete ili bojeni zidovi.

SLOVENŠČINA

Kljuko pritrdi na gladko in čisto površino.

Med odstranjevanjem lahko lepilni trak poškoduje občutljive površine, kot so tapete ali barvani zidovi.

TÜRKÇE

Kancayı, pürüzsüz ve temiz bir yüzeye takınız.

Bantı çıkarırken duvar kağıdı ve boyalı duvarlar gibi hassas yüzeylere zarar verebilir.

中文

挂钩需用于干净光滑表面。撕下胶带可能对墙纸或涂漆墙面造成损害。

繁中

將掛勾安裝在平滑、乾淨的表面。

撕下膠帶可能對壁紙和油漆牆面等表面造成損害。

한국어

매끈하고 깨끗한 표면에 붙이세요.

테이프를 제거할 때는 벽지나 페인트 칠이 벗겨질 수 있으니 주의하세요.

日本語

フックは汚れのない滑らかな表面に取り付けてください。

テープをはがすときに、壁紙や壁の塗料など表面の繊細な部分を傷めるおそれがあります。

BAHASA INDONESIA

Kaitkan pengait pada permukaan yang halus dan bersih.

Saat melepas, plester dapat merusak permukaan yang halus seperti wallpaper dan dinding yang dicat.

BAHASA MALAYSIA

Pasang cangkuk pada permukaan licin dan bersih.

Semasa menanggalkan perekat, permukaan mudah rosak seperti kertas dinding dan dinding bercat boleh menjadi rosak.

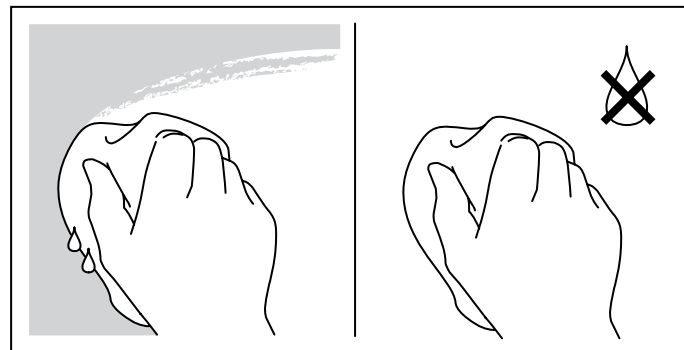
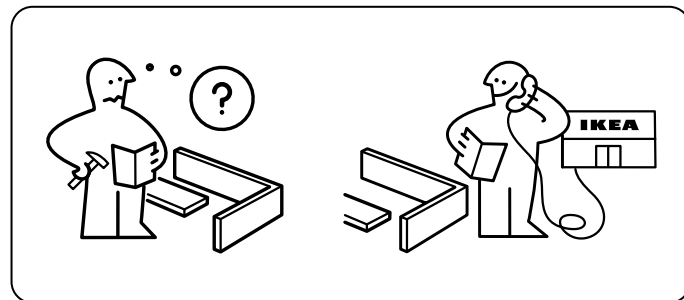
عربي

ثبتي الخطاف على سطح ناعم ونظيف.

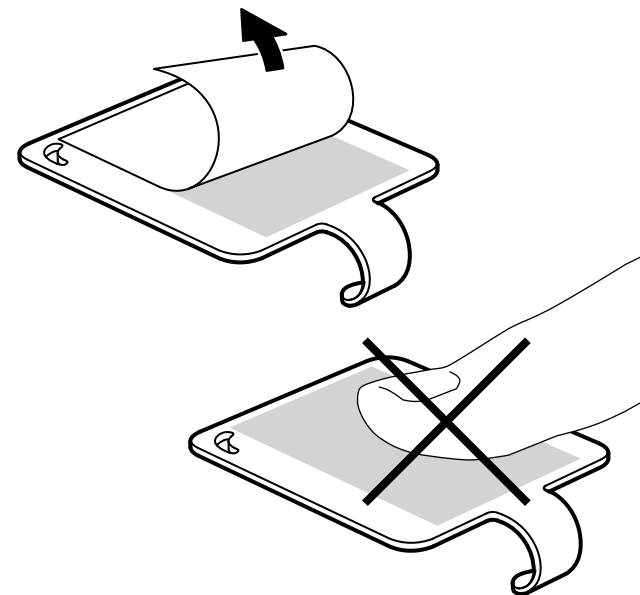
نزع الشريط قد يتلف الأسطح الحساسة مثل ورق الحائط ودهانات الحوائط.

ไทย

ติดตะขอบนพื้นผิวเรียบและสะอาด เมื่อแกะเทปออก พื้นผิวบบบาง เช่น วอลล์เปเปอร์และผนังทาสี อาจเสียหายได้



1



2

