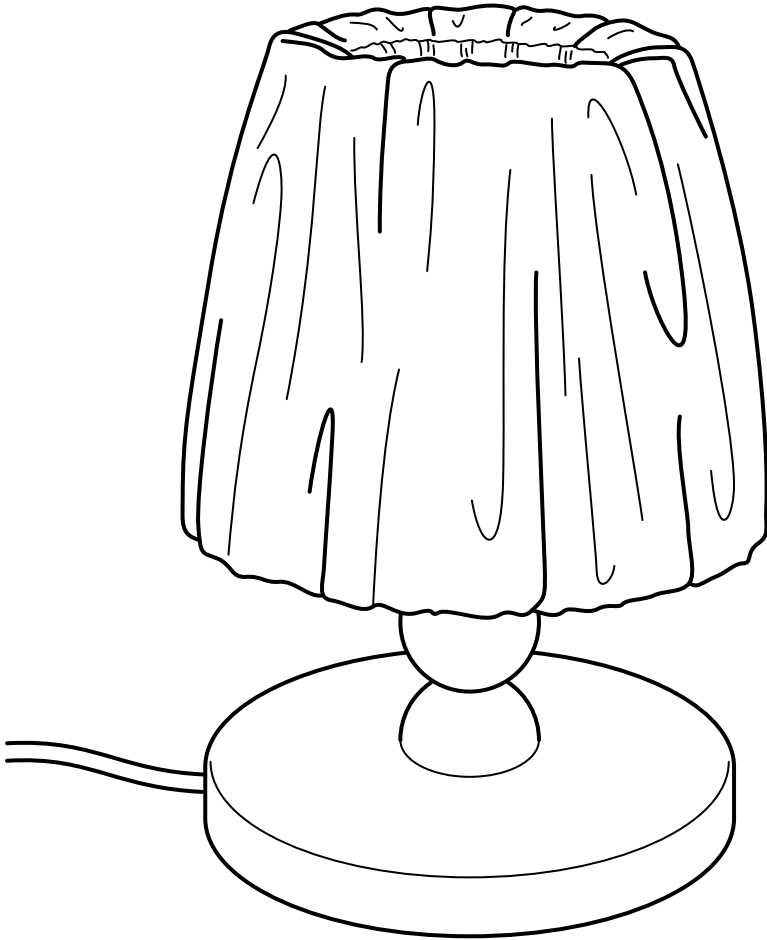


# LANTLIG



Design and Quality  
IKEA of Sweden



### ENGLISH

If the external flexible cable or cord of this luminaire is damaged, it shall be exclusively replaced by the manufacturer or his service agent or a similar qualified person in order to avoid a hazard. If you are uncertain, please contact IKEA.

### DEUTSCH

Falls das äußere biegsame Kabel oder das Anschlusskabel dieser Beleuchtung beschädigt wird, darf es nur vom Hersteller, dessen Servicevertreter oder einer anderen qualifizierten Kraft ausgetauscht werden, um eventuelle Risiken auszuschließen. Bei Fragen stehen die Mitarbeiter von IKEA zur Verfügung.

### FRANÇAIS

Si le câble électrique de ce luminaire est endommagé, il peut être remplacé. Pour éviter tout danger, le remplacement doit impérativement être effectué par le fabricant, un représentant de celui-ci ou un réparateur agréé. En cas de doute, n'hésitez pas à contacter votre magasin IKEA.

### NEDERLANDS

Als het snoer of de buitenste flexibele kabel van deze verlichting beschadigd is, mag deze uitsluitend door de fabrikant, diens service-agent of een andere vakman vervangen worden. Dit om eventuele risico's te vermijden. Neem bij twijfel contact op met IKEA.

### DANSK

Hvis det ydre, bøjelige kabel eller ledningen til lampen beskadiges, må den kun udskiftes af producenten, dennes serviceagent eller en anden kvalificeret person for at undgå farlige situationer. Kontakt IKEA, hvis du er i tvivl.

### ÍSLENSKA

Ef ytri sveigjanlega snúran í þessu ljósi er skemmd þarf að leita til framleiðandans, þjónustuaðila eða annars fagaðila til að skipta henni út fyrir nýja svo að hægt sé að fyrirbyggja að hætta skapist. Vinsamlegast hafðu samband við IKEA ef þú ert í vafa.

### NORSK

Om kabelen eller ledningen til denne belysningen blir skadet, får den kun byttes ut av leverandøren, dennes serviceagent eller en annen kvalifisert fagmann for å unngå eventuell fare. Om du er usikker, vær vennlig å kontakte IKEA.

### SUOMI

Jos valaisimen uloin, taipuisa kaapeli tai johto vioittuu, turvallisuussyistä sen saa vaihtaa vain valmistaja tai valtuutettu huoltoliike. Jos sinulla on kysyttävää, ota yhteyttä IKEA-tavarataloon.

### SVENSKA

Om den yttre böjlige kabeln eller sladden till denna belysning skadas, får den endast bytas ut av tillverkaren eller dennes serviceagent eller annan behörig person, för att undvika eventuella risker. Om du är osäker, var vänlig kontakta IKEA.

### ČESKY

Je-li vnější přívodní kabel svítidla poškozen, musí být vyměněn pouze výrobcem, autorizovaným servisem nebo jiným kvalifikovaným odborníkem, aby nedošlo k ohrožení zdraví. Nevíte-li, na koho se obrátit, kontaktujte obchodní dům IKEA.



### **ESPAÑOL**

Si se dañase el cable exterior flexible de esta lámpara, para evitar riesgos deberá ser sustituido exclusivamente por el fabricante, su representante o un electricista cualificado. Si no estás seguro, ponte en contacto con IKEA.

### **ITALIANO**

Se il cavo flessibile esterno o filo elettrico di questa illuminazione è danneggiato, può essere sostituito esclusivamente dal produttore, da un centro di assistenza autorizzato o da un elettricista qualificato, per evitare rischi. Se non sei sicuro, contatta il tuo negozio IKEA.

### **MAGYAR**

Ha a külső rugalmas vezeték vagy kábel megsérül, biztonsági okból csak szakember vagy a szerviz munkatársai végezhetik el a cserét. Ha bizonytalan vagy, hogy kihez fordulj, lépj kapcsolatba az IKEA áruházak Vevőszolgálatával.

### **POLSKI**

Jeżeli zewnętrzny przewód lampy ulegnie uszkodzeniu, w celu uniknięcia zagrożenia jego wymiany może dokonać jedynie producent, jego przedstawiciel serwisowy lub inna wykwalifikowana osoba. W razie wątpliwości skontaktuj się z IKEA.

### **EESTI**

Kui selle valgusti väline kaabel või juhe on kahjustatud, vahetab selle erilise juhtme vastu ainult tootja või tema esindaja, selleks, et vältida ohtlikke olukordi. Kui te ei ole kindel kelle poole pöörduda, võtke esmalt ühendust IKEA poega.

### **LATVIEŠU**

Lai izvairītos no riska, šīs lampas vadu/ kabeļu bojājumus drīkst novērst tikai ražotājs, servisa pārstāvis vai cita kvalificēta persona. Šaubu gadījumā sazinieties ar IKEA veikalu.

### **LIETUVIŲ**

Jei lankstus kabelis ar laidas pažeistas, jį turi pakeisti gamintojas, jo techninio aptarnavimo atstovas ar kvalifikuotas specialistas. Jei kils klausimų, kreipkitės į IKEA.

### **PORTUGUÊS**

Se o cabo exterior flexível deste candeeiro se danificar, deverá ser substituído exclusivamente pelo fabricante ou seu representante ou por uma pessoa qualificada, para evitar acidentes. Se tiver dúvidas, contacte a IKEA.

### **ROMÂNĂ**

Dacă cablul electric al acestui corp de iluminat este deteriorat, va fi înlocuit numai de către producător sau de agentul de servicii al acestuia, sau de către o altă persoană specializată, pentru a evita accidentările. Dacă ai nelămuriri, contactează IKEA.

### **SLOVENSKY**

V prípade, ak sa vonkajší zdrojový kábel svietidla poškodí, je nutné, aby ho vymenil výrobca alebo jeho servisný zástupca, prípadne kvalifikovaný elektrikár tak, aby nedošlo k ohrozeniu zdravia. Ak máte pochybnosti, obráťte sa prosím na IKEA.



## **БЪЛГАРСКИ**

Ако външният подвижен кабел на лампата бъде повреден, той трябва да бъде подменен единствено от производителя, негов представител или друго квалифицирано лице, за да се избегнат рискове. Ако имате въпроси, свържете се с ИКЕА.

## **HRVATSKI**

Ako je strujni kabel oštećen, mora ga zamijeniti isključivo proizvođač ili njegov ovlašten servisier ili slična kvalificirana osoba kako bi se izbjegla opasnost. Ako niste sigurni, kontaktirajte IKEA robnu kuću.

## **ΕΛΛΗΝΙΚΑ**

Εάν το εξωτερικό ευέλικτο καλώδιο αυτού του φωτιστικού φθαρεί, για την αποφυγή ατυχήματος, θα πρέπει να αντικατασταθεί μόνο από τον κατασκευαστή ή το εξουσιοδοτημένο σέρβις του ή από ένα άλλο ειδικευμένο άτομο. Εάν δεν είστε βέβαιοι, παρακαλούμε ελάτε σε επαφή με την ΙΚΕΑ.

## **РУССКИЙ**

Если наружный гибкий удлинитель или шнур этого светильника поврежден, то во избежание несчастного случая его должен заменить либо сам производитель, либо представитель сервисной службы производителя, либо человек соответствующей квалификации. В случае каких-либо сомнений обратитесь в магазин ИКЕА.

## **УКРАЇНСЬКА**

Якщо зовнішній гнучкий кабель або шнур цього виробу пошкоджено, лише виробник, працівник його сервісної служби або фахівець подібної кваліфікації може його замінити, щоб запобігти нещасному випадку. Якщо у вас є сумніви, зверніться до ІКЕА.

## **SRPSKI**

U slučaju da je spoljašnji fleksibilni kabl ili električni kabl ove svetiljke oštećen, njegovu zamenu treba da izvrši proizvođač, ovlašćeni servisier ili kvalifikovana osoba da bi se izbegao mogući rizik. Ako si u nedoumici, raspitaj se u robnoj kući IKEA.

## **SLOVENŠČINA**

Če se zunanji pregibni kabl ali žica svetila poškodujeta, ju lahko zamenja le proizvajalec, pooblašćeni servisier ali podobno usposobljena oseba. S tem se izogneš nepotrebnim tveganjem. Za nasvet se obrni na najbližjo trgovino IKEA.

## **TÜRKÇE**

Bu aydınlatmanın harici esnek kablosu veya kordonu zarar görürse, tehlikeden kaçınmak için üretici firma veya üretici firma yetkili servisi veya benzeri bir kişi tarafından değiştirilecektir. Emin değilseniz, lütfen İKЕА ile temasa geçiniz.

## **中文**

如果这种照明装置的外部软电缆或电线受到损坏, 必须由制造商、其代理商或具有相近资质的人员进行更换, 防止发生伤害事故。如有疑问, 请联系宜家。

## **繁體中文**

如果燈具的外部電線受損, 應由製造商, 服務人員或相關的專業人員替換, 以避免發生危險。如果不確定的話, 請聯絡IKEA。

## **한국어**

본 조명기구의 가요성 외부 케이블이나 코드가 손상되었을 경우 위험한 사고를 방지하기 위해 반드시 제조사, 지정 서비스 업체, 또는 전문가에 의해 교체되어야 합니다. 필요한 경우 이케아에 문의해 주세요.



### 日本語

この照明器具の外部ケーブルやコードが破損した場合は、修理に伴う事故を避けるため、必ず製造元のメーカーや代理店、電気工事店などに部品交換を依頼してください。ご不明な点がございましたら、イケアにお問い合わせください。

### BAHASA INDONESIA

Jika bagian luar kabel fleksibel atau kabel sambungan untuk penerangan ini rusak, maka harus digantikan oleh pabrik pembuat atau agen pelayanannya atau orang yang berkualifikasi agar terhindari dari bahaya. Bila anda ragu, silahkan hubungi IKEA.

### BAHASA MALAYSIA

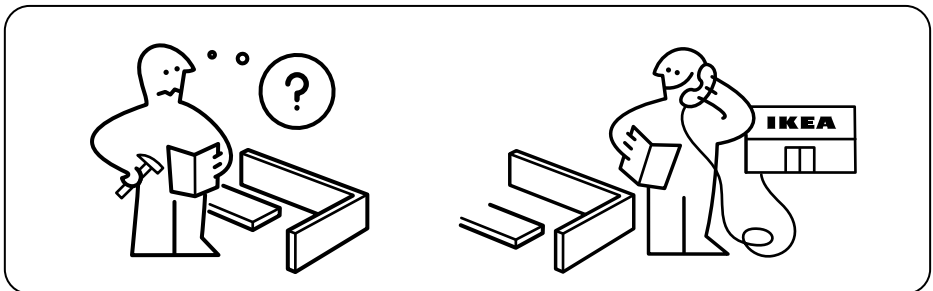
Jika kabel atau kord fleksibel luaran bagi lampu ini telah rosak, ia patut diganti secara eksklusif oleh pengeluar atau ejen perkhidmatannya atau individu yang berkelayakan agar bahaya dapat dielakkan. Jika anda tidak pasti, sila hubungi IKEA.

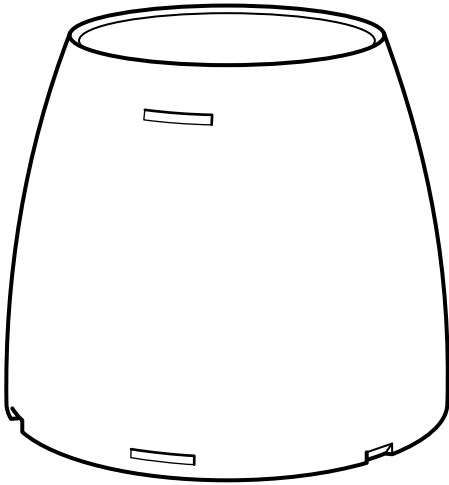
### عربي

إذا تضرر السلك أو السلك الخارجي المرن لهذه الإنارة، يجب إستبداله بشكل حصري من قبل المصنع أو وكيل خدماته أو شخصاً مؤهلاً مماثلاً لتفادي الخطر. إذا لم تكن واثقاً، الرجاء الإتصال بإيكيا.

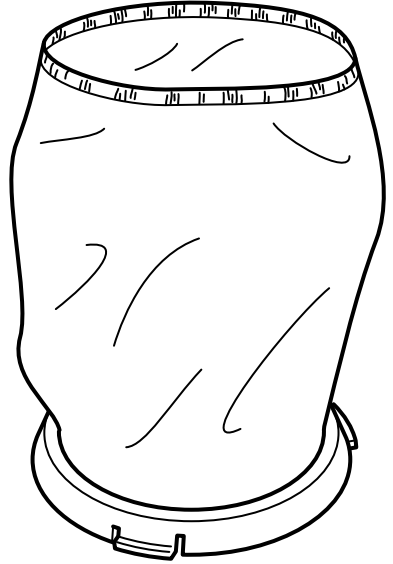
### ไทย

หากสายเคเบิลหรือสายไฟอ่อนของโคมไฟชำรุดเสียหาย ควรส่งไปเปลี่ยนใหม่โดยผู้ผลิต ตัวแทนผู้ให้บริการของผู้ผลิต หรือช่างไฟฟ้าชำนาญ เพื่อความปลอดภัยไม่ควรเปลี่ยนสายไฟเอง หากคุณมีข้อสงสัยหรือต้องการข้อมูลเพิ่มเติม สามารถติดต่อสอบถามได้จากร้าน IKEA ใกล้บ้าน

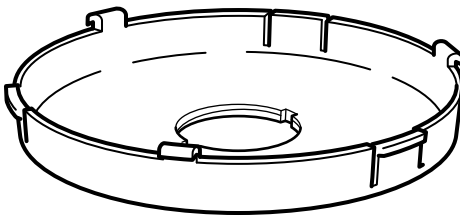




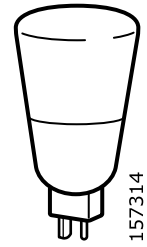
1x



1x

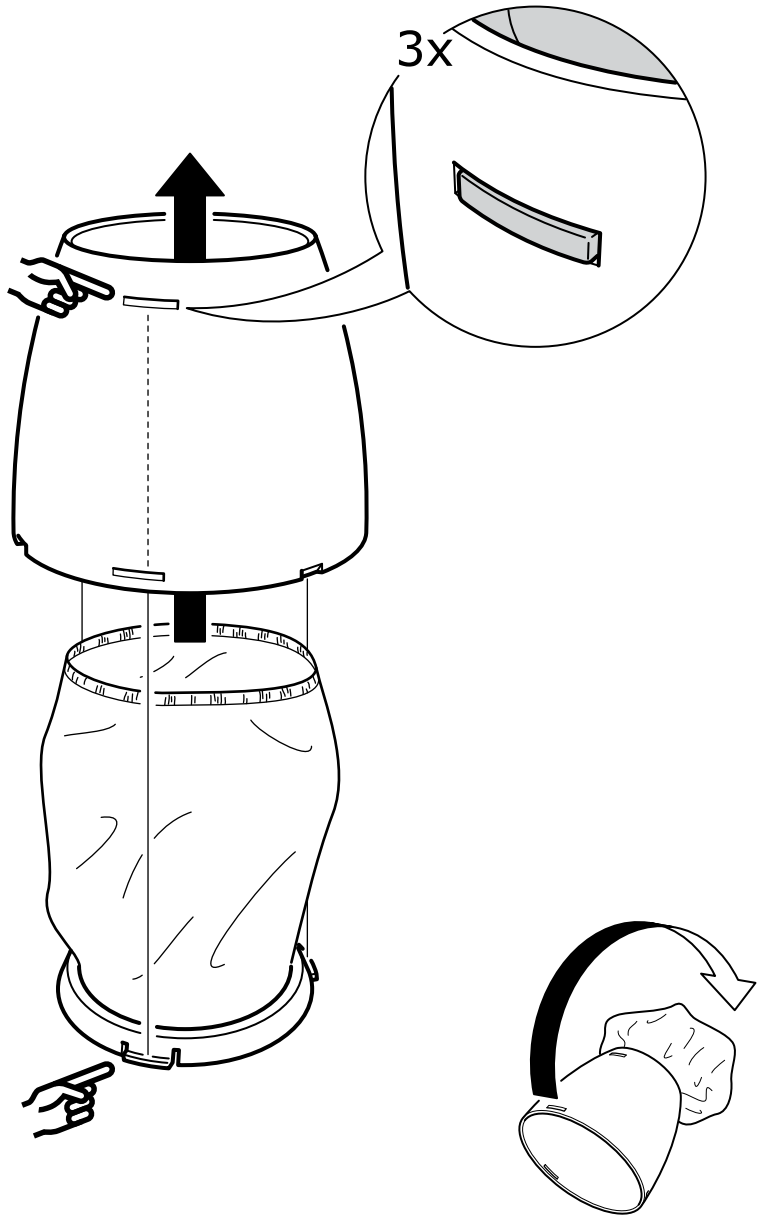


1x

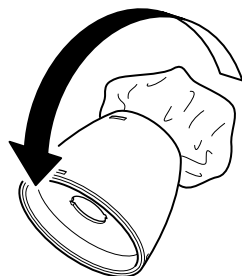
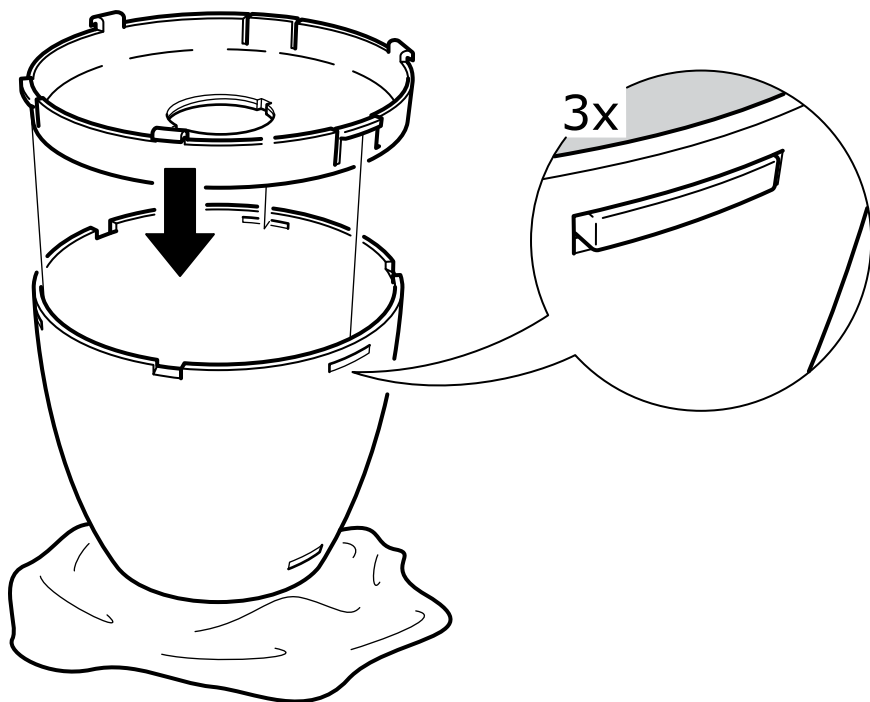


1x

1

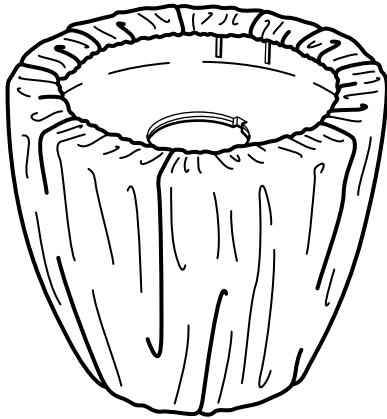
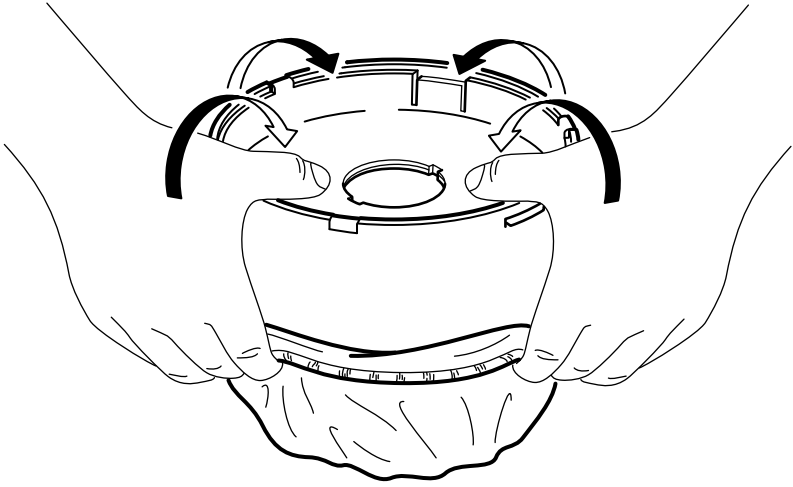


2

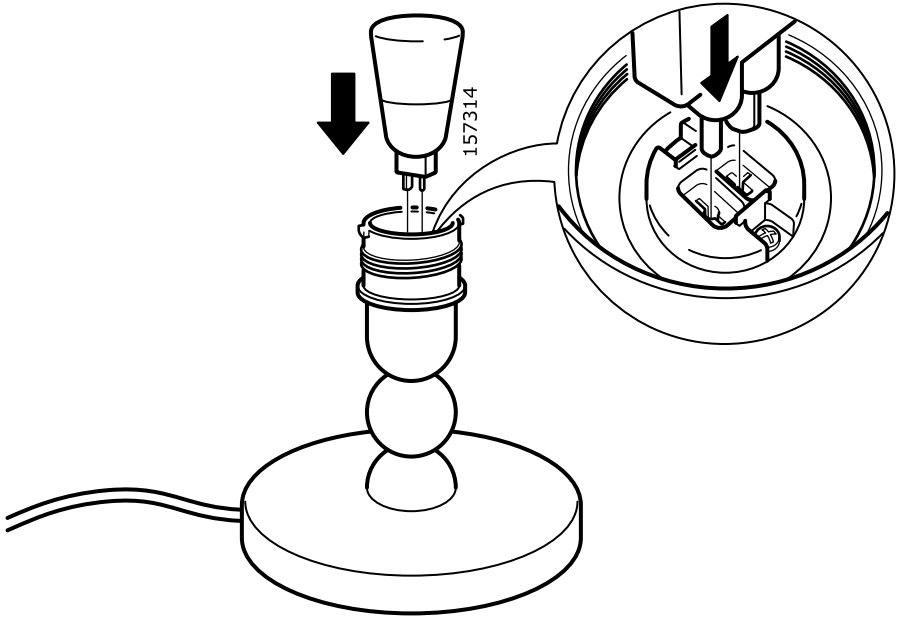




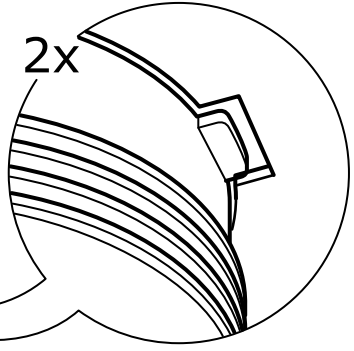
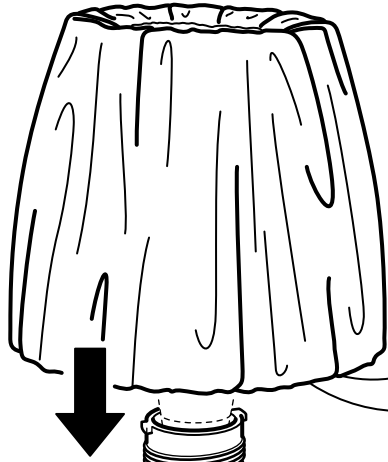
**3**

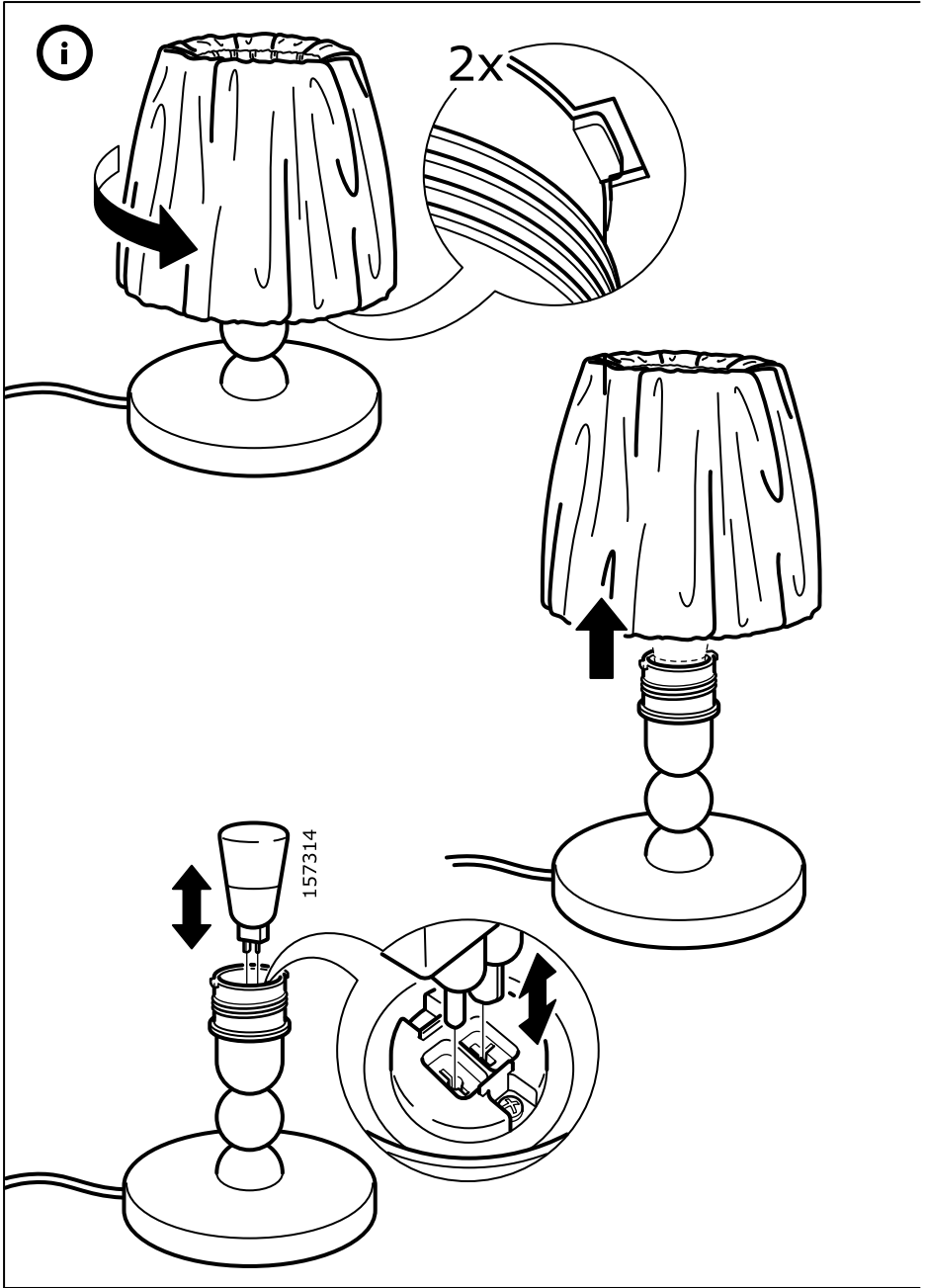


4



**5**





**ENGLISH**

WHEN CHANGING BULB - use only GUZ 5.3 LED bulb.

**DEUTSCH**

BEIM AUSWECHSELN DER GLÜHLAMPE - nur LED-Leuchtmittel vom Typ GUZ 5.3 benutzen.

**FRANÇAIS**

REMPLACEMENT DE L'AMPOULE - utiliser uniquement une ampoule à LED GUZ 5.3.

**NEDERLANDS**

WANNEER JE DE LICHTBRON VERVANGT - gebruik uitsluitend een GUZ 5.3 led-lamp.

**DANSK**

NÅR DU UDSKIFTER PÆRE - brug kun GUZ 5.3 LED pære.

**ÍSLENSKA**

ÞEGAR SKIPT ER UM PERU - notið aðeins GUZ 5.3 LED peru.

**NORSK**

NÅR DU BYTTER LYSPÆRE - bruk kun GUZ 5,3 LED-pære.

**SUOMI**

KUN VAIHDAT LAMPUN: käytä ainoastaan GUZ 5.3 -led-lamppuja.

**SVENSKA**

NÅR DU BYTER LJUSKÄLLA - använd endast GUZ 5.3 LED ljuskälla.

**ČESKY**

PŘI VÝMĚNĚ ŽÁROVKY - použijte pouze žárovku LED GUZ 5.3.

**ESPAÑOL**

CUANDO CAMBIES LA BOMBILLA: utiliza solo la bombilla GUZ 5.3 LED.

**ITALIANO**

SOSTITUZIONE DELLA LAMPADINA - Usa esclusivamente una lampadina a LED GUZ 5.3.

**MAGYAR**

IZZÓCSERE - kizárólag GUZ 5.3 LED izzót használj.

**POLSKI**

PRZY WYMIANIE ŻARÓWKI - używaj wyłącznie żarówki GUZ 5.3 LED.

**EESTI**

LAMBIPIRNI VAHETADES - kasutage vaid GUZ 5.3 LED lambipirni.

**LATVIEŠU**

SPULDZES MAIŅA - lietojiet vienīgi GUZ 5.3 LED spuldzi.

**LIETUVIŲ**

LEMPUTĖS KEITIMAS - keiskite tik šviesos diodų LED lempute GUZ 5.3.

**PORTUGUÊS**

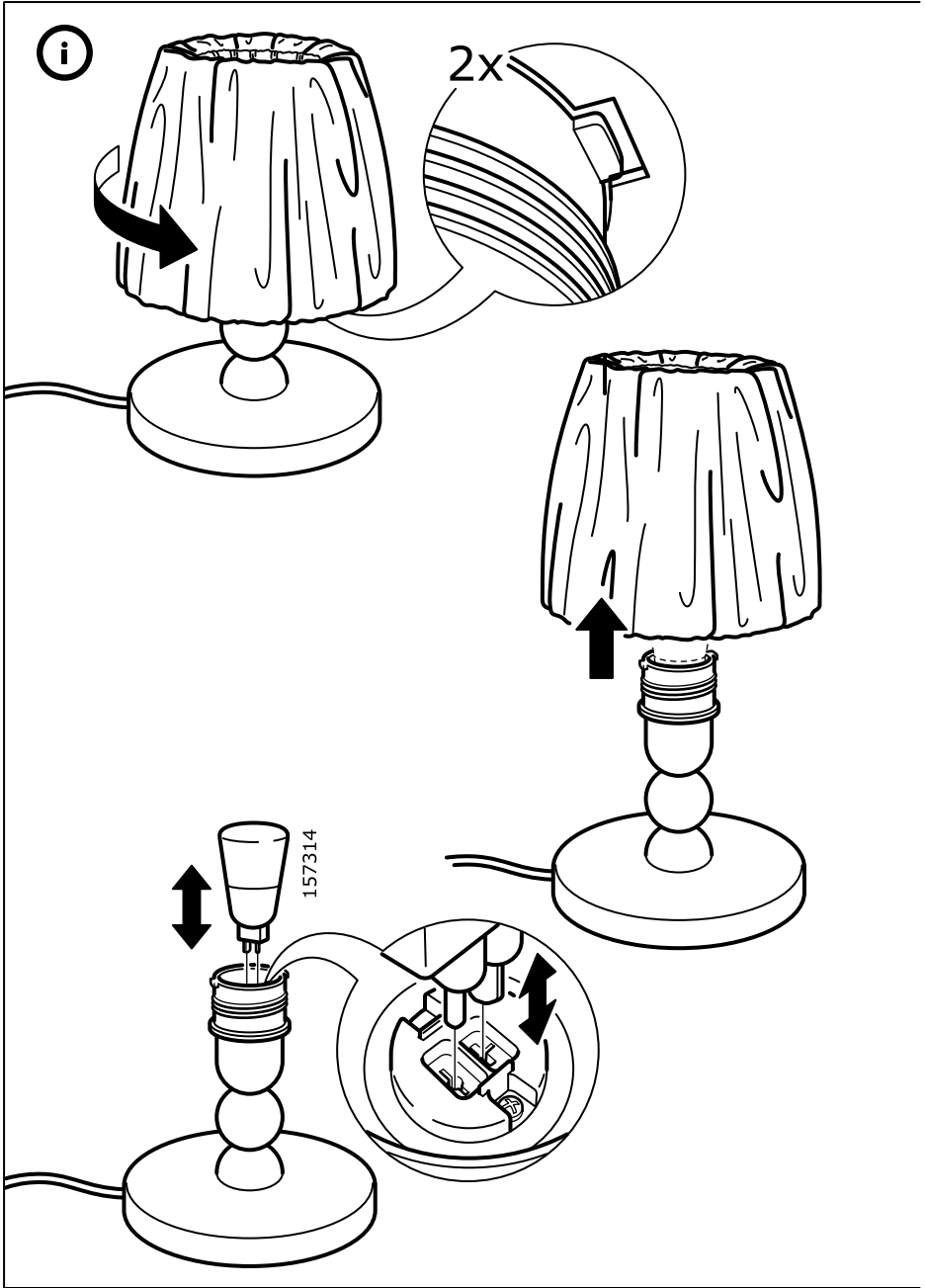
AO MUDAR DE LÂMPADA - use apenas lâmpadas LED GUZ 5.3.

**ROMÂNĂ**

CÂND SCHIMBI BECUL - folosește doar becurile GUZ 5.3 LED.

**SLOVENSKY**

Pri výmene žiarovky- používajte výhradne LED žiarovku GUZ 5.3



**БЪЛГАРСКИ**

ПРИ СМЯНА НА КРУШКА - използвайте само LED крушка GUZ 5.3.

**HRVATSKI**

MIJENJANJE ŽARULJE – koristiti samo GUZ 5.3 LED žarulju.

**ΕΛΛΗΝΙΚΑ**

ΟΤΑΝ ΑΛΛΑΖΕΤΕ ΛΑΜΠΤΗΡΑ - χρησιμοποιήστε μόνο λαμπτήρα LED GUZ 5,3.

**РУССКИЙ**

ПРИ ЗАМЕНЕ ЛАМПЫ – используйте только светодиод GUZ 5.3.

**УКРАЇНСЬКА**

ПРИ ЗАМІНІ ЛАМПИ - використовуйте лише світлодіодну лампу GUZ 5.3.

**SRPSKI**

KADA MENJAŠ SIJALICU - koristi isključivo GUZ 5,3 LED sijalicu.

**SLOVENŠČINA**

ZAMENJAVA ŽARNICE – uporabi le GUZ 5,3 LED žarnico.

**TÜRKÇE**

AMPUL DEĞİŞTİRİLİRKEN - sadece GUZ 5.3 LED ampul kullanınız.

**中文**

更換燈泡時——只能使用 GUZ 5.3 LED 燈泡。

**繁中**

更換燈泡時只能使用LED燈泡(GUZ 5.3)。

**한국어**

전구 교체 - GUZ 5.3 LED 전구만 사용하세요.

**日本語**

交換用電球は必ず LED 電球 (GUZ 5.3 口金) をご使用ください。

**BAHASA INDONESIA**

SAAT MENGGANTI BOHLAM - hanya gunakan bohlam LED GUZ 5.3.

**BAHASA MALAYSIA**

APABILA MENUKAR MENTOL - guna hanya mentol LED guz 5.3

**عربي**

عند تغيير اللمبة - استخدم فقط لمبة GUZ 5.3 LED.

**ไทย**

เมื่อเปลี่ยนหลอดไฟ - ใช้กับหลอด LED GUZ 5.3 เท่านั้น

