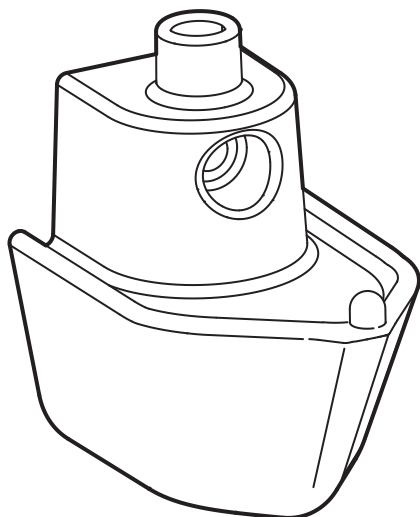
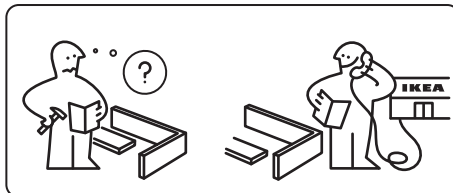


# KNOPARE



Design and Quality  
IKEA of Sweden

## English

As wall materials vary, screws for fixing to wall are not included. For advice on suitable screw systems, contact your local specialised dealer.

## Deutsch

Da es viele verschiedene Wandmaterialien gibt, sind Schrauben für die Wandbefestigung nicht beige packt. Ggf. sollte man sich beim Eisenwarenfachhandel nach geeignetem Befestigungsmaterial erkundigen.

## Français

Comme les murs ne sont pas tous faits du même matériau, les vis de fixation ne sont pas incluses. Demandez conseil à un vendeur spécialisé pour choisir des vis adaptées à votre mur.

## Nederlands

Omdat er veel verschillende wandmaterialen bestaan, zitten er geen schroeven voor wandmontage bij. Voor advies voor geschikte schroefsystemen neem contact op met de plaatselijke vakhandel.

## Dansk

Forskellige vægmateriale kræver forskellige skrue/rawlplugs, og derfor medfølger de ikke. Hvis du er i tvivl om, hvilken type skrue/rawlplugs du skal bruge, skal du kontakte et byggemarked.

## Íslenska

Þar sem veggfni eru mismunandi að gerð, fylgja skrúfur í vegginn ekki með. Leitið ráða hjá fagmanni um hvers konar skrúfur henti best.

## Norsk

Siden vegger kan bestå av forskjellige materialer er skruer for å feste i vegg ikke inkludert. For råd om hva slags skruesystem du bør velge, kontakt en fagperson eller din lokale jernhandel.

## Suomi

Seinäkiinnitystarvikkeet (esim. ruuvit) myydään erikseen. Valitse ne kotisi seinämateriaalin mukaan. Apua oikeanlaisten kiinnitystarvikkeiden valintaan saat rautakaupasta.

## Svenska

Eftersom det finns många olika väggmaterial, medföljer ej skruvar för väggfästning. För råd om lämpliga skruvsystem, kontakta din lokala fackhandlare.

## Česky

Materiály zdíva se liší, proto kování pro připevnění není součástí balení. Vhodné kování pro upevnění vám doporučí v nejbližším železářství nebo hobby marketu.

## Español

Como los materiales de las paredes varían, no se incluyen las fijaciones de pared. En caso de duda, busca consejo profesional sobre los herrajes adecuados.

## Italiano

Poiché ci sono pareti di materiali diversi, le viti per il fissaggio alla parete non sono incluse. Per avere suggerimenti sulle viti e sugli accessori di fissaggio adatti, rivolgiti a un rivenditore locale specializzato.

## Magyar

A változatos falanyagok miatt a fali csavarokat nem tartalmazza a csomag. Ha tanácsra van szüksége a megfelelő csavarok kiválasztásához, fordulj valamelyik barkácsbolt szakértő személyzetéhez.

## Polski

Ponieważ ściany mogą być wykonane z różnych materiałów, śruby do mocowania do ściany nie zostały dołączone. Aby uzyskać informacje na temat odpowiedniego rodzaju śrub, skontaktuj się z lokalnym wyspecjalizowanym dystrybutorem.

## Eesti

Kuna seinamaterjalid on erinevad, pole kinnitusvahendeid lisatud. Lisateabe saamiseks külastage kohalikku tööriistapoodi.

## Latviešu

Skrūves mēbeļu piestiprināšanai pie sienas nav iekļautas komplektā, jo tās jāizvēlas atkarībā no sienu materiāla. Lai izvēlētos piemērotāko stiprinājuma sistēmu, sazinieties ar būvniecības speciālistu.

## Lietuvių

Sienų apdailos skiriasi, todėl varžtai nepridedami. Dėl tinkamų varžtų kreipkitės į statybinių prekių parduavėjus.

## Portugues

Como os materiais das paredes variam, os parafusos para fixação na parede não estão incluídos. Para aconselhamento sobre as ferragens mais adequadas, consulte um especialista.

## Româna

Pentru că pereții sunt făcuți din materiale diferite, șuruburile pentru fixarea pe perete nu sunt incluse. Pentru sfaturi cu privire la sisteme adecvate de prindere, contactează specialiștii locali.

## Slovensky

Materiály kovaní sa líšia v závislosti od steny, preto kovanie nie je súčasťou balenia. Vhodné kovanie pre upevnenie vám doporučia v najbližšom železiarstve alebo hobby markete.

## Български

Поради разнообразието от стени материали, не са осигурени винтове за прикрепяне към стената. За съвет относно подходящи закрепващи механизми можете да се свържете с местен специализиран доставчик.

## Hrvatski

S obzirom na različite vrste zidova, vijci za pričvršćivanje na zid nisu priloženi. Za savjet o odgovarajućim vijcima kontaktirajte svoju lokalnu specijaliziranu prodavaonicu alata.

## Ελληνικά

Καθώς τα υλικά στους τοίχους διαφέρουν, δεν περιλαμβάνονται οι βίδες για στερέωση στον τοίχο. Για συμβουλές για το κατάλληλο σύστημα στερέωσης στον τοίχο, επικοινωνήστε με κάποιον εξειδικευμένο προμηθευτή.

## Русский

Так как материалы стен различаются, шурупы для фиксации к стене не прилагаются. Для выбора подходящих крепежных средств обратитесь в специализированный магазин.

## Українська

Шурупы для кріплення на стіну не додаються, адже матеріали стіни можуть відрізнятися. За консультацією щодо належних систем кріплення звертайтеся до найближчого спеціалізованого магазину.

## Srpski

Kako se zidni materijali razlikuju, zavrtnji za montiranje na zid ne dobijaju se uz proizvod. Za uputstva o odgovarajućim zavrtnjima raspitaj se u specijalizovanoj radnji.

## Slovenščina

Ker se stenski materiali razlikujejo, zidni vložki in vijaki niso priloženi. Po nasvet o primernih vijakih in zidnih vložkih, se obrnite na najbližjo specializirano prodajalno z tehničnim blagom.

## Türkçe

Duvar yapı malzemeleri farklılıklar gösterebileceğinden, duvara sabitlemek için gereken vidalar ürüne dahil değildir. Uygun vida sistemleri hakkında bilgi ve tavsiye almak için en yakın yapı malzemeleri satan bir mağaza veya nalbur dükkanı ile temasa geçebilirsiniz.

## 中文

介于牆面材質眾多，固定到牆面上的螺絲不包含在內。請諮詢當地專業人士，選擇合適螺絲。

## 繁中

因牆壁材質不同，產品不附固定螺絲。請選用適合牆壁材質的螺絲，若有任何疑問，請洽IKEA服務人員。

## 한국어

벽마다 소재가 다르기 때문에 벽 고정용 나사는 제품에 포함되어 있지 않습니다. 적합한 나사에 대해서는 전문가에게 문의해 주세요.

## 日本語

壁の材質により使用できるネジの種類が異なるため、専用の取り付けネジは含まれていません。取り付けに適したネジに関しては、お近くの専門店にご相談ください。

## Bahasa Indonesia

Karena material dinding berbeda, sekrup untuk pemasangan di dinding tidak termasuk. Untuk anjuran sistem sekrup yang sesuai, hubungi dealer khusus di tempat anda.

## Bahasa Malaysia

Skrus untuk dipasang ke dinding tidak disertakan kerana bahan dinding yang berbeza. Untuk nasihat berkenaan sistem skru yang sesuai, hubungi pengedar khas berdekatan anda.

## عربي

لأن مواد الحائط مختلفة، فإن مسامير التثبيت على الحائط غير متضمنة. للحصول على تعليمات حول المسامير المناسبة، فضلاً الاستفسار من فني متخصص.

## ไทย

สกรูสำหรับยึดเฟอร์นิเจอร์กับผนังไม่ได้ให้มาด้วย เนื่องจาก ผนังของแต่ละบ้านทำจากวัสดุแตกต่างกัน ควรเลือกใช้สกรูที่เหมาะสมกับผนังนั้น หากไม่แน่ใจว่าควรเลือกใช้สกรูชนิดใด สามารถสอบถามได้ที่ร้านค้าจำหน่ายอุปกรณ์ใกล้บ้าน

## Tiếng Việt

Có nhiều chất liệu tường khác nhau nên sản phẩm không bao gồm ốc vít để cố định chân vào tường. Để chọn loại ốc vít phù hợp, hãy liên hệ với cửa hàng tại địa phương.

