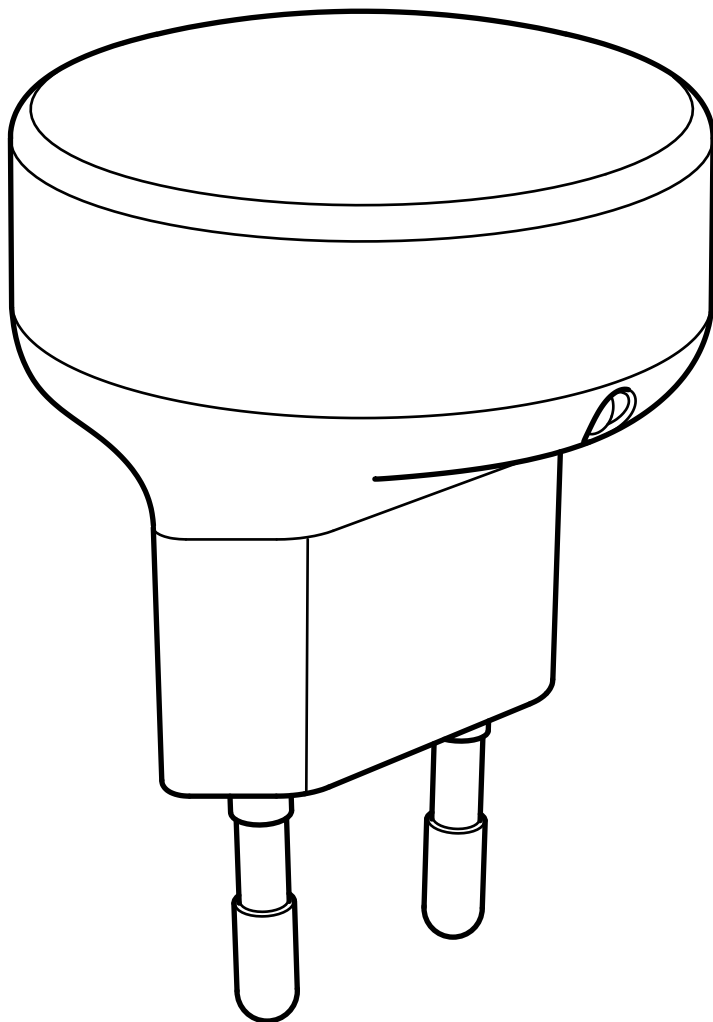


MÖRKRÄDD



Design and Quality
IKEA of Sweden



ENGLISH

For indoor use only.

The light source contained in this luminaire shall only be replaced by the manufacturer or his service agent or a similar qualified person.

CAUTION: Risk of electric shock.

Do not immerse in water.

Cleaning

Use a damp cloth, never a strong cleaning agent.

DEUTSCH

Nur für den Gebrauch im Haus geeignet. Das Leuchtmittel dieser Leuchte darf nur vom Hersteller, einer Servicewerkstatt oder einer Fachkraft ausgetauscht werden.

ACHTUNG: Stromschlagrisiko.

Das Produkt nicht in Wasser tauchen.

Reinigung

Mit einem feuchten Tuch reinigen. Keine starken Reinigungsmittel verwenden.

FRANÇAIS

Uniquement pour une utilisation en intérieur.

La source lumineuse de ce luminaire doit être remplacée uniquement par le fabricant, un représentant de celui-ci ou un réparateur agréé.

ATTENTION : risque de choc électrique.

Ne pas immerger.

Nettoyage

Nettoyer avec un chiffon humide. Ne jamais utiliser de produit nettoyant puissant.

NEDERLANDS

Gebruik alleen binnenshuis.

De lamp in deze armatuur kan alleen vervangen worden door de fabrikant, diens servicevertegenwoordiger of door een andere gekwalificeerde persoon.

WAARSCHUWING: Risico voor elektrische schok.

Niet onderdompelen in water.

Schoonmaken

Gebruik een vochtig doekje, vermijd het gebruik van sterke schoonmaakmiddelen.

DANSK

Kun til indendørs brug.

Pæren i denne lampe må kun udskiftes af producenten eller dennes serviceudbyder eller en lignende kvalificeret person.

FORSIGTIG: Risiko for elektrisk stød.

Må ikke nedsænkes i vand.

Rengøring

Rengøres med en fugtig klud, aldrig et stærkt rengøringsmiddel.

ÍSLENSKA

Aðeins fyrir notkun innandyra. Aðeins ættu framleiðandi, þjónustuaðili eða sambærilegir verktafar með réttindi að skipta um ljósgjafa í þessum lampa.

VARÚÐ: Hætta á raflosti. Dýfið ekki í vatn.

Þrif: Notið raka tusku, notið aldrei sterk hreinsiefni.



NORSK

Kun for innendørs bruk.

Lyskilden i denne belysningen skal kun skiftes av produsenten eller deres servicepersonell eller lignende kvalifiserte personer.

ADVARSEL: Fare for elektrisk støt.

Må ikke senkes ned i vann.

Renngjøring

Bruk en fuktig klut, aldri sterke vaskemidler.

SUOMI

Vain sisäkäyttöön.

Tämän valaisimen valonlähteen saa vaihtaa ainoastaan sen valmistaja, hänen valtuuttamansa henkilö tai muu asian-tunteva henkilö.

VAROITUS: Sähköiskuvaara.

Ei saa upottaa veteen.

Puhdistus

Käytä kosteaa liinaa. Älä koskaan käytä voimakkaita puhdistusaineita.

SVENSKA

Endast för inomhusbruk.

Den här armaturens ljuskälla ska enbart ersättas av tillverkaren, dennes service-representant eller annan kvalificerad person.

VARNING: Risk för elchock.

Får inte sänkas ner i vatten.

Renngjøring

Använd en fuktig trasa, undvik användning av starkt rengjøringsmedel.

ČESKY

Jen pro vnitřní použití.

Světelný zdroj obsažený v tomto svítidle smí být vyměněn pouze výrobcem nebo jím schváleným servisním agentem.

UPOZORNĚNÍ: Nebezpečí úrazu elektrickým proudem.

Nenamáčejte do vody.

Čištění

Použijte pouze navlhčený hadřík, nikdy nepoužívejte silný čisticí prostředek.

ESPAÑOL

Utilizar solo en el interior

¡ADVERTENCIA!

La fuente luminosa de esta luminaria solo debe ser reemplazada por el fabricante, un representante de éste o una persona cualificada.

ATENCIÓN: riesgo de descarga eléctrica.

No sumergir en agua.

Limpieza

Utilizar un paño húmedo. Evitar siempre detergentes fuertes.

ITALIANO

Solo per ambienti interni.

La fonte luminosa di questa illuminazione può essere sostituita esclusivamente dal produttore, da un centro di assistenza autorizzato o da personale qualificato.

AVVERTENZA: rischio di scossa elettrica.

Non immergere il prodotto nell'acqua.

Pulizia

Usa un panno umido ed evita i detersivi forti.



MAGYAR

Csak beltéri használatra.

Az ebben a világítótestben található fényforrás cseréjét csak a gyártó vagy annak szervizpartnerre vagy megfelelő szakember végezheti.

FIGYELEM! Fennáll az áramütés veszélye. Ne merítsd vízbe.

Tisztítás

Használj nedves ruhát, sose erős tisztítószert.

POLSKI

Wyłącznie do użytku w pomieszczeniach zamkniętych.

Źródło światła w tym produkcie może być wymienione wyłącznie przez producenta lub w autoryzowanym punkcie serwisowym lub przez uprawnioną osobę.

UWAGA: Niebezpieczeństwo porażenia prądem.

Nie zanurzaj w wodzie.

Czyszczenie

Użyj wilgotnej ściereczki, nigdy nie używaj silnego środka czyszczącego.

EESTI

Vaid siseruumides kasutamiseks.

Selle valgusti valgusallika saab välja vahetada vaid tootja või elektrik.

HOIATUS: elektrilõõgi oht.

Ärge pange vette.

Puhastamine

Kasutage niisket lappi, ärge kasutage kunagi tugevaid puhastusvahendeid.

LATVIEŠU

Ļietošanai tikai telpās.

Šīs lampas gaismas avotu drīkst mainīt tikai ražotājs, ražotāja oficiālais pārstāvis vai cits atbilstoši sertificēts speciālists.

UZMANĪBU! Elektrošoka risks.

Nemērk't ūdenī.

Tīrīšana

Izmantojiet mitru lupatu. Nekādā gadījumā nelietot spēcīgu tīrīšanas līdzekli.

LIETUVIŲ

Škirta naudoti tik patalpose.

Šio gaminio šviesos šaltinį turėtų keisti tik gamintojas, jo įgaliotasis atstovas arba lygiavertę kvalifikaciją turintis specialistas.

ATSARGIAI: elektros šoko pavojus.

Nemerkite į vandenį.

Valymas

Valykite drėgna šluoste, nenaudokite stiprių ploviklių.

PORTUGUÊS

Apenas para uso interior.

A fonte de iluminação só deve ser substituída pelo fabricante, por um agente autorizado ou por um técnico qualificado.

ATENÇÃO: Risco de choque elétrico.

Não mergulhe em água.

Manutenção

Limpe com um pano húmido, evite detergentes abrasivos.



ROMÂNĂ

Se folosește doar la interior.
Sursa de iluminat poate fi înlocuită doar de către producător sau o persoană calificată.

ATENȚIE: risc de șoc electric.
Nu scufunda în apă.

Curățare

Folosește o cârpă umedă. Nu folosi un detergent puternic.

SLOVENSKY

Iba na použitie v interiéri.
Zdroj svetla v tomto osvetlení môže nahradiť iba výrobca alebo jeho servisný agent, či osoba s podobnou kvalifikáciou.
UPOZORNENIE: Riziko zasiahnutia elektrickým prúdom.
Neponárajte do vody.

Čistenie

Použite vlhkú handričku, nikdy nie silný čistiaci prostriedok.

БЪЛГАРСКИ

Само за употреба на закрито.
Светлиният източник в това осветително тяло може да се замени само от производителя или от неговия сервизен партньор, или от сходно квалифицирано лице.
ВНИМАНИЕ: Опасност от електрически удар.
Не потапяйте във вода.

Почистване

Използвайте мокра кърпа, без силно почистващи препарати.

HRVATSKI

Samo za upotrebu u zatvorenom.
Izvor svjetla u ovom rasvjetnom tijelu može zamijeniti samo proizvođač ili njegov ovlašten partner ili neka slična kvalificirana osoba.
OPREZ: Rizik od strujnog udara.
Ne uranjati u vodu.

Čišćenje

Čistiti vlažnom krpom. Nikada ne koristiti jako sredstvo za čišćenje.

ΕΛΛΗΝΙΚΑ

Για χρήση σε εσωτερικό χώρο μόνο.
Η πηγή φωτός που περιέχεται σε αυτό το φωτιστικό μπορεί μόνο να αντικατασταθεί από τον κατασκευαστή ή τον αντιπρόσωπο σέρβις του ή από ένα παρόμοιο εξειδικευμένο άτομο.
ΠΡΟΣΟΧΗ: Κίνδυνος ηλεκτροπληξίας.
Μη βυθίζετε στο νερό.

Καθάρισμα

Χρησιμοποιήστε ένα βρεγμένο πανί, ποτέ ένα ισχυρό καθαριστικό.

РУССКИЙ

Только для использования в помещении.
Замена источника света в этом светильнике должна производиться только производителем, его сервисным агентом или специалистом соответствующей квалификации.
ВНИМАНИЕ: риск поражения электрическим током.
Не погружать в воду.

Уход

Протирать влажной тканью, не рекомендуется использовать агрессивные чистящие средства.



SRPSKI

Samo za upotrebu u zatvorenom.
Svetlosni izvor ovog rasvetnog tela može zameniti jedino proizvođač ili njegov serviser ili druga stručna osoba.
OPREZ: Opasnost od strujnog udara.
Ne potapaj u vodu.

Čišćenje

Čisti vlažnom krpom, nikada ne upotrebljavaj jako sredstvo za čišćenje.

SLOVENŠČINA

Samo za uporabo v zaprtih prostorih.
Svetlobni vir v tej svetilki lahko zamenja le proizvajalec, pooblaščen serviser ali podobno usposobljena oseba.
POZOR: nevarnost električnega udara.
Ne potaplaj v vodo.

Čišćenje

Obriši z vlažno krpo. Ne uporabljaj močnih čistil.

TÜRKÇE

Sadece iç mekan kullanımı içindir.
Bu aydınlatmada bulunan ampul sadece üretici veya servis yetkilisi ya da benzer kalifiye personel tarafından değiştirilmelidir.
DİKKAT: Elektrik çarpması riski.
Suya batırmayınız.

Temizlik

Nemli bir bez kullanınız, kesinlikle güçlü bir temizlik maddesi kullanmayınız.

中文

仅供室内使用。
该灯具中包含的光源只能由制造商或其服务代理人或类似的合格人员替换。
警告：有触电风险。
请勿浸入水中。

清洁说明

用湿布擦洗即可，请勿使用强效清洁剂。

繁中

只能室內使用。
如果燈具的外部電線受損，應由製造商、服務人員或專業人員更換。
警告：可能發生觸電危險。
不可浸泡水中。

清潔說明

用濕布擦拭乾淨，請勿使用強力清潔劑。

한국어

실내 전용
본 제품의 광원 교체는 해당 제조사나 지정 서비스 담당자, 혹은 이와 유사한 수준의 전문가에게 맡겨야 합니다.
주의: 감전 위험 있음
물에 담그지 마세요.

관리

물 묻힌 천으로 닦아주세요. 강한 세척제를 사용하지 마세요.

日本語

室内専用
本製品の光源の交換は、必ず製造元もしくはは代理店、または同等の有資格技術者に依頼してください。
注意：感電の危険があります。
水に浸けないでください。

お手入れ方法

湿らせた布で拭いてください。強い洗剤の使用は避けてください。



BAHASA INDONESIA

Hanya untuk penggunaan dalam ruang.
Bohlam yang terdapat dalam luminer ini hanya dapat diganti oleh produsen atau agen layanannya atau orang yang memiliki kualifikasi untuk menggantinya.
PERHATIAN: Risiko tersengat listrik.
Jangan masukkan ke dalam air.

Cara membersihkan
Gunakan lap basah, jangan pernah sabun pembersih yang kuat.

BAHASA MALAYSIA

Untuk kegunaan dalaman sahaja.
Sumber cahaya yang terkandung di dalam sistem luminaire ini hanya boleh digantikan oleh pengilang atau ejen servisnya atau orang sama kelayakannya.
PERHATIAN: Risiko kejutan elektrik.
Jangan rendam di dalam air.

Pembersihan
Gunakan kain lembap, jangan sekali agen pembersih yang kuat

عربي

للإستخدام الداخلي فقط.
يجب استبدال مصدر الضوء في هذا المصباح فقط بواسطة المصنع أو وكيله أو فني مختص.
تنبيه: مخاطر حدوث صعق كهربائي.
لا تغمره في الماء.

التنظيف

استخدم قطعة فماش رطبة، لا تستخدم أبداً منظفات قوية.

ไทย

สำหรับใช้ภายในบ้านเท่านั้น
หลอดของโคมไฟนี้ต้องเปลี่ยนโดยผู้ผลิตหรือตัวแทนของผู้ผลิตเท่านั้น ห้ามเปลี่ยนหลอดไฟเอง
คำเตือน: ระวังไฟฟ้าดูด
ห้ามจมน้ำ

วิธีทำความสะอาด

ใช้ผ้าชุบน้ำบิดหมาดเช็ดให้สะอาด ห้ามใช้สารทำความสะอาดที่มีฤทธิ์รุนแรง

