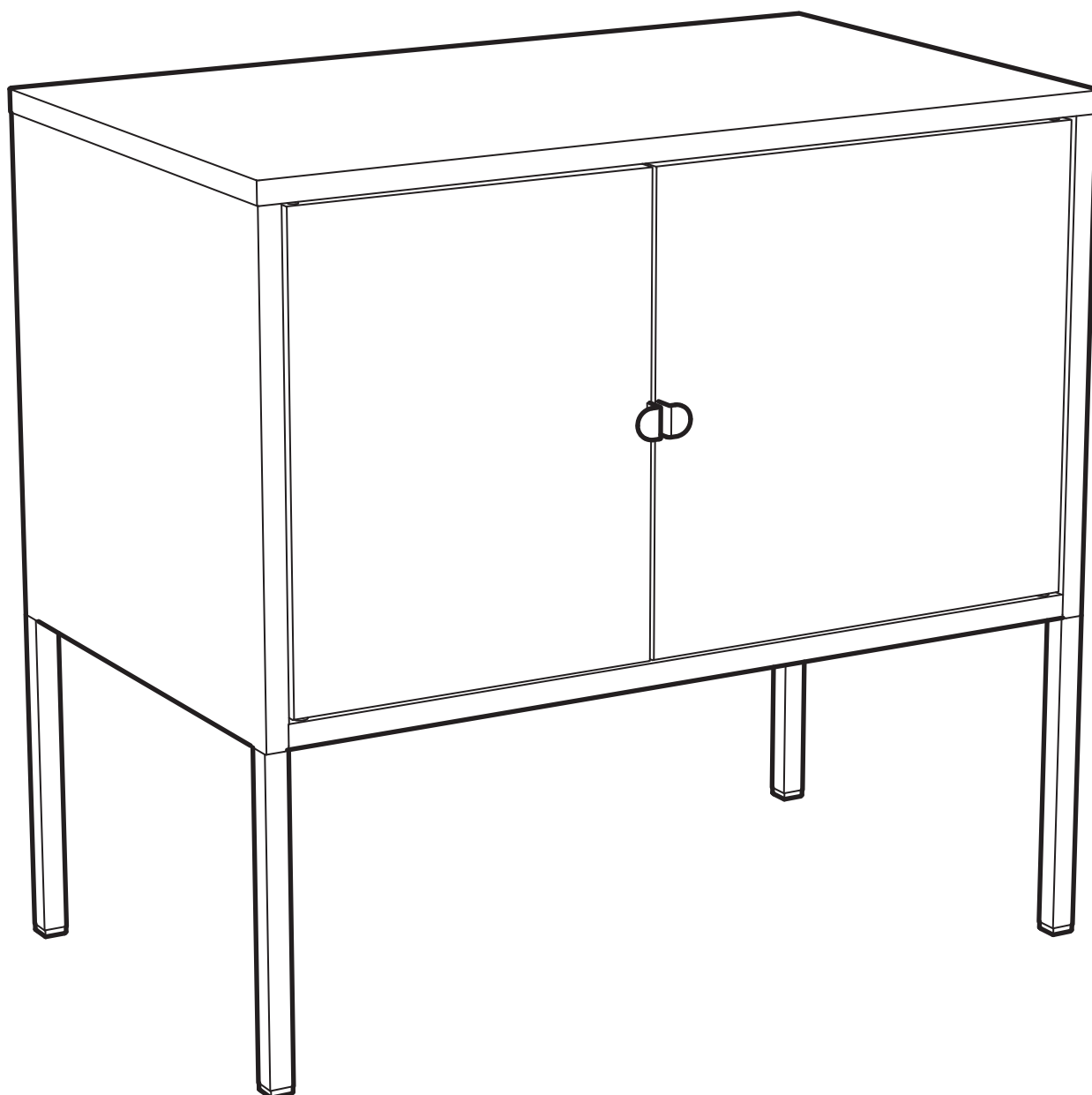


LIXHULT



Design and Quality
IKEA of Sweden



English

WARNING!

Serious or fatal crushing injuries can occur from furniture tip over. To prevent tip over this furniture must be used with the wall attachment device(s) provided.

Screw(s) and plug(s) for the wall are not included. Use screw(s) and plug(s) suitable for your walls. If you are uncertain, seek professional advice. Read and follow each step of the instruction carefully.

Deutsch

ACHTUNG!

Wenn Möbelstücke umkippen, können ernste oder lebensgefährliche Verletzungen durch Einklemmen die Folge sein. Um zu verhindern, dass dieses Möbelstück umkippt, muss es mit der/den beigegepackten Vorrichtung/en zur Wandbefestigung fest an der Wand verankert werden.

Schraube(n) und Dübel für die Wand sind nicht im Lieferumfang enthalten. Befestigungsbeschläge benutzen, die für die heimischen Wände geeignet sind. Bei diesbezüglichen Fragen den örtlichen Fachhandel zu Rate ziehen. Jeden Schritt der Anleitung sorgfältig befolgen.

Français

ATTENTION!

Risque de blessure grave ou mortelle par écrasement en cas de chute du meuble. Pour éviter tout risque de CBTDVMFNFOUDFNFCMFEPWUSFY© BVNVSMBÆFEFTYBUØTØDMVTFT

Les vis et chevilles pour le mur ne sont pas incluses. Utiliser des vis et des chevilles adaptées à votre type de mur. En cas de doute, demander conseil à un professionnel. Lire attentivement et suivre soigneusement chacune des étapes de ces instructions.

Nederlands

WAARSCHUWING!

Wanneer meubels omvallen, kan er ernstig of levensbedreigend beklemmingsletsel ontstaan. Zorg ervoor dat het meubel aan de wand is bevestigd met de bijgevoegde onderdelen om te voorkomen dat het omvalt.

Schroeven en pluggen voor de wand zijn niet inbegrepen. Gebruik schroeven en pluggen die geschikt zijn voor je muur. Vraag om professioneel advies als je niet zeker weet welke schroeven of pluggen te gebruiken. Lees en volg elke stap van de instructies zorgvuldig.

Dansk

ADVARSEL!

Der kan opstå alvorlig eller livsfarlig tilskadekomst, hvis møblet vælter. For at undgå, at møblet vælter, skal det fastgøres til væggen med de(t) medfølgende vægbeslag.

Skrue(r) og rawplug(s) medfølger ikke. Brug skrue(r)/rawplug(s), som er beregnet til væggen i dit hjem. Kontakt en fagmand, hvis du er i tvivl. Læs og følg alle trin i anvisningerne omhyggeligt.

Íslenska

VARÚÐ!

Alvarlegt slys eða dauðsfall getur orðið ef húsgagn fellur fram fyrir sig. Til að draga úr hættu á að húsgagnið falli fram fyrir sig þarf að festa það við vegg með meðfylgjandi veggfestingum.

Skrúfur og veggtpappar eru ekki innifalín. Notaðu skrúfur og veggtpappa sem henta veggjum heimilisins. Leitaðu ráða hjá fagaðila ef þú ert ekki viss. Lestu leiðbeiningarnar og fylgdu hverju TÖSEIISBWBØEMEHBD

Norsk

ADVARSEL!

Alvorlige og potensielt dødelige ulykker kan skje som følge av møbler som velter. For å hindre at det velter, skal dette møbelet kun brukes med veggfestene som følger med.

Skruer og pluggen til vegg er ikke inkludert. Bruk festemidler som passer til materialene i vegg din. Rådfør deg med fagfolk dersom du er usikker. Les og følg hvert trinn i instruksene nøye.

Suomi

VAROITUS!

Kalusteen kaatuminen voi aiheuttaa vakavia tai kuolettavia murskavammoja. Kaatumisen estämiseksi tätä kalustetta tulee käyttää vain mukana tulevien seinäkiinniketarvikkeiden kanssa.

Seinäruuvit ja -tulpat myydään erikseen. Käytä seinääsi sopivia ruuveja ja tulppia. Jos olet epävarma, kysy apua asiantuntijalta. Lue ja noudata ohjeen jokaista vaihetta huolellisesti.

Svenska

VARNING!

Allvarliga eller livsfarliga klämskador kan uppstå från möbler som välter. För att förhindra att möbelen välter måste den användas med medföljande väggfäste.

Skruv och plugg för väggen ingår inte. Använd skruv och plugg som passar dina väggar. Om du är osäker, sök professionell rådgivning. Läs och följ varje steg i anvisningen noga.

Български

ВНИМАНИЕ!

Всички сериозни или фатални увреди могат да се случат от мебели, които се обърнат. За да се избегне объртане на мебелта, тя трябва да се фиксира на стената с предоставените стеници.

Скрутите и стениците за стената не са включени. Използвайте скрути и стеници, които са предназначени за вашите стени. Ако сте несигурни, консултирайте се с професионален съветник. Прочетете и следвайте внимателно всяка стъпка от инструкциите.

Español

¡ADVERTENCIA!

Si un mueble vuelca, puede provocar daños de aplastamiento graves o fatales. Para evitar que vuelque, este mueble se debe usar con el/los ETØTWWPTEFKBDØBMBBBSFERVF se incluyen.

No se incluyen los tornillos ni tacos de pared. Utiliza tornillos y tacos adecuados para tus paredes. En caso de duda, busca asesoramiento profesional. Lee y sigue cada paso de las instrucciones cuidadosamente.

Italiano

AVVERTENZA!

Se il mobile si ribalta può causare lesioni da schiacciamento gravi o mortali. Per evitare che questo mobile T\$CBMUÆFWFFTTFSFTTBUPBMMBBSFUF DPOMDPNØFOUFÆJTBBHHP incluso/i.

Le viti e i tasselli per la parete non sono inclusi. Usa viti e tasselli adatti alle tue pareti. Se hai dubbi, rivolgiti a un esperto. Leggi e segui attentamente ogni passaggio delle istruzioni.



Magyar

FIGYELMEZTETÉS!

A bútorok felborulása végzetes balesetet okozhat. A bútor GFMCP5VM;TBNFHFMI[FUBNFMM@FMU TFSFMW@ZFLLFMWBM@BMPIS#HJ#TFM

Az ehhez szükséges csavarokat és a tipliket a csomag nem tartalmazza. Mindig a falad UWT@B@N@E@H@G@N@E@M@D@T@B@S@B@O@T@U@M@D@E@U@ használd. Ha kérdés merülne fel benned ezzel @B@T@M@B@C@B@O@@S@E@M@B@C@S@U@W@M@E@N@O@Z@C@U@ Figyelmesen olvasd el és kövesd a használati útmutatót.

Polski



/BTLVUFLSFXS@FOBT@FCMB NPFEKDEP@XBOZDIMVC N#SUFMOZDIPCSBFCZ@C#FD S#XS@FOV#T#W#FHPNF#CMB@B@M#FZHP VZX#B#P#D#P@Z#N#PDP#X#B@B#N#P D#B#O#Z

SVCZLPL#PDB#BOZO#T#P#P#O#F#E#P FTUBXVZKXLSUXLPLXPE#X#E#O#D#I#E#P EBOFHPSPEBKVD#B#O#B#F#X#A#X#P#D#B#M#F#Z BT#H#O#S#B#E#Z#S#P#G#F#T#K#P#O#B#M#J#U#S#F#D#Z#U#B#K JUSVLDK@T#U#K#E#P#L#B#E#O#F#L#B#Z#N#K#F#K punktem.

Eesti

HOIATUS!

Mööbli ümberkukkumine võib põhjustada tõsiseid või surmavaid vigastusi. Selleks et mööblieseme ümberkukkumine ära hoida, tuleb seda kasutada koos kaasasolevate seinakinnitustega.

Kruvid ja tüüblid ei kuulu komplekti. Kasuta oma kodu seintele sobivaid kruve ja tüübleid. Kui sa pole kindel, milliseid, võta ühendust asjatundjaga. Loe juhiseid ja järgi hoolikalt iga sammu.

Latviešu



.OFMFTB#R#U#FTW#B#S#B#E#O#W#O#P#B#T USBVN#B#T#O#P#W#S#T#U#V#N#O#F#W B#A#O#P#T#U#A#K#A#T#U#S#D#B#T#F#O#B#T B#S#L#P#N#Q#I#L#U#A#L#B#V#U#P#T#U#S#K#V#N#V #L#B#V#U#B#K#J#N#T#U#S#D#K#V#N#F#N

#S#W#F#T#V#O#E#F#I#P#N#Q#I#L#U#A#L#B#V#U#V #N#B#O#U#P#U#A#B#T#L#S#W#F#T#V#O#E#F#W#L#B#T#S #N#S#P#U#W#B#W#B#N#K#P#L#B#T#F#O#A#I#B#E#U#D#F#J L#B#T#S#E#N#S#P#U#A#L#T#L#S#W#F#T#V#O#E#F#W#B#D#A T#E#D#M#J#U#B#N#I#F#W#S#P#M#F#U#P#B#O#B#T#O#U#S#V#L#D#K#B#T O#P#S#K#V#N#V#T

FUVW2



W/SU@BMEB#HBM\$#NUBBSOFUN\$U@DJ TVBMPUJBE JCBMEBTOFVW\$TU@I reikia pritvirtinti prie sienos naudojant S@L@ZKFFTBOI@VTMBLLMVT

W/SU@NPS#T#FOPT#FUBM#W#BS#H#L#B#J#D S@L@ZKFFOSB@L#W#K#B#T#H#B#M#T#B#W#P#O#B#N#2 T#F#O#D#M#L#M#B#V#T#N#S#F#W#F#E#U#B#S#N#P#I T#E#D#B#M#J#U#V#T#B#L#Z#L#W#F#W#J#T#U#S#V#L#D#K#2

Portugues

AVISO!

TRVFEBTEFN#WFJ#E#FN original lesões graves ou fatais por esmagamento. Para prevenir a RVFEBYFFTU#FN#W#F#M#B#S#F#E#D#P#N#P B#D#F#T#S#P#E#F#Y#B#E#G#P#S#O#F#D#E#P /EFTU#E#D#M#V#E#P#T#B#S#G#V#T#P#O#N#C#V#D#I#B#T#F#E#P parafusos e buchas adequados às suas paredes. Caso não tenha a certeza, peça ajuda a um técnico. Leia e siga cuidadosamente as instruções.

Româna

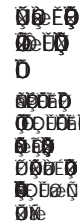
AVERTISMENT!

#U#V#S#O#B#S#F#B#E#T#F#M#P#S#E#F#N#P#C#M#F#S#B#U#F cauza accidente grave sau fatale. #F#O#U#S#V#B#F#W#F#O#S#A#U#V#S#O#B#S#F#B#D#F#T#U#N#P#C#M#F#S#U#S#F#C#V#F#T#A#Y#B#U#E#F#E#S#F#U#F G#P#M#P#T#D#E#B#D#D#F#T#P#S#M#F#E#F#Y#B#S#F#G#V#S#O#B#U#F V#S#V#C#V#M#F#E#C#M#V#M#F#E#O#U#S#V#E#F#U#F#O#V#T#V#O#U #D#D#M#V#T#F#P#M#P#T#F#U#F#V#S#V#C#V#E#C#M#V#S#D#U#S#W#W#F E#O#U#S#V#E#F#H#W#D#A#D#V#F#U#T#H#V#S#T#P#M#D#W#A#B#K#V#U#P#S#D#B#M#D#B#U#F#U#F#V#N#F#B#A#D#B#S#F#E#D#E#D#T#U#S#V#D#H#V#O#D#V#B#U#F#O#H#F

Slovensky

UPOZORNENIE!

\$FWS;UFO#O;CZULVNFENB# O;TMFEPLW;@FBMFCPTNSUF@ zranenie. Aby ste zabránili prevrhnutiu, NVTCZ@;CZUPLWEZS@WOFO½ k stene pomocou kovania, ktoré je T#B#T#B#V#C#B#M#F#O#B# #S#V#L#Z#B#I#N#P#E#D#L#Z#O#F#T#T#F#B#T#B#V#C#B#M#F#O#B#P#V#W#F#T#L#S#V#L#Z#B#I#N#P#E#D#L#Z#W#I#P#E#O#E#P W;I#P#U#Z#T#U#F#O#Z#L#T#D#F#T#U#F#J#U#P#B#K#U#F#T#B#P#E#C#P#S#O#L#P#W#F#I#U#B#K#U#F#T#B#E#L#M#B#E#O#F#E#P#E#S#B#W#B#K#U#F#L#B#E#S#L#W#O#W#P#E#F



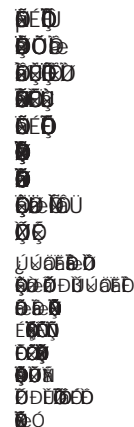
Hrvatski



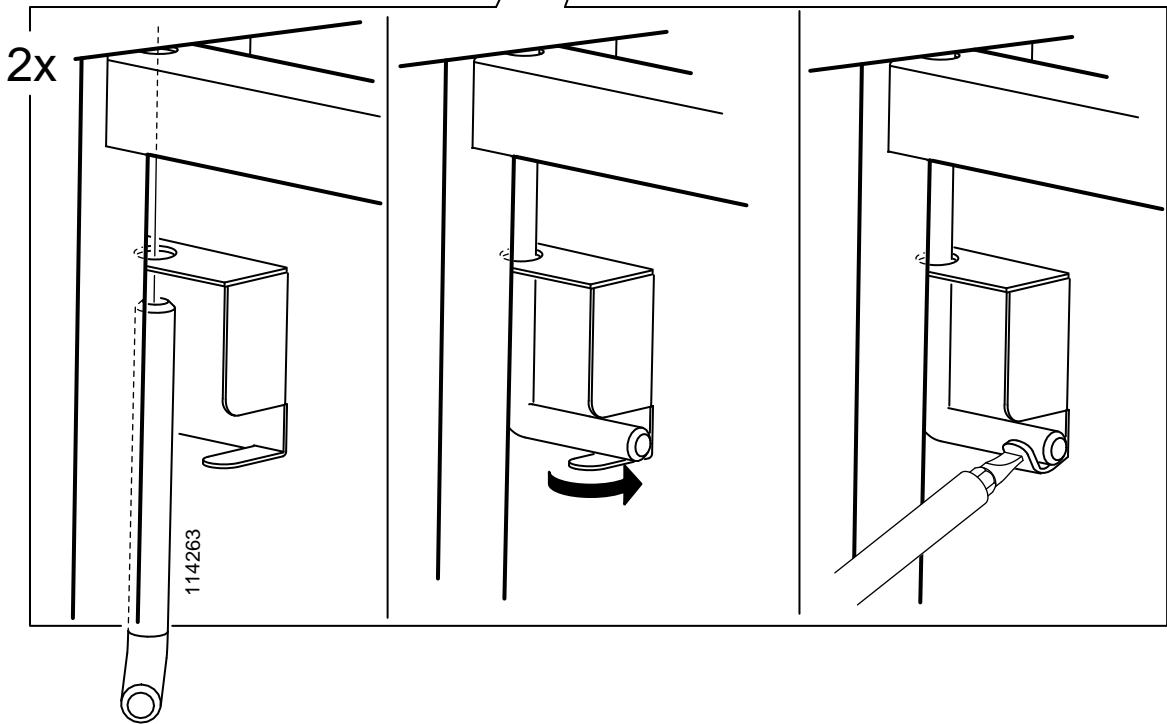
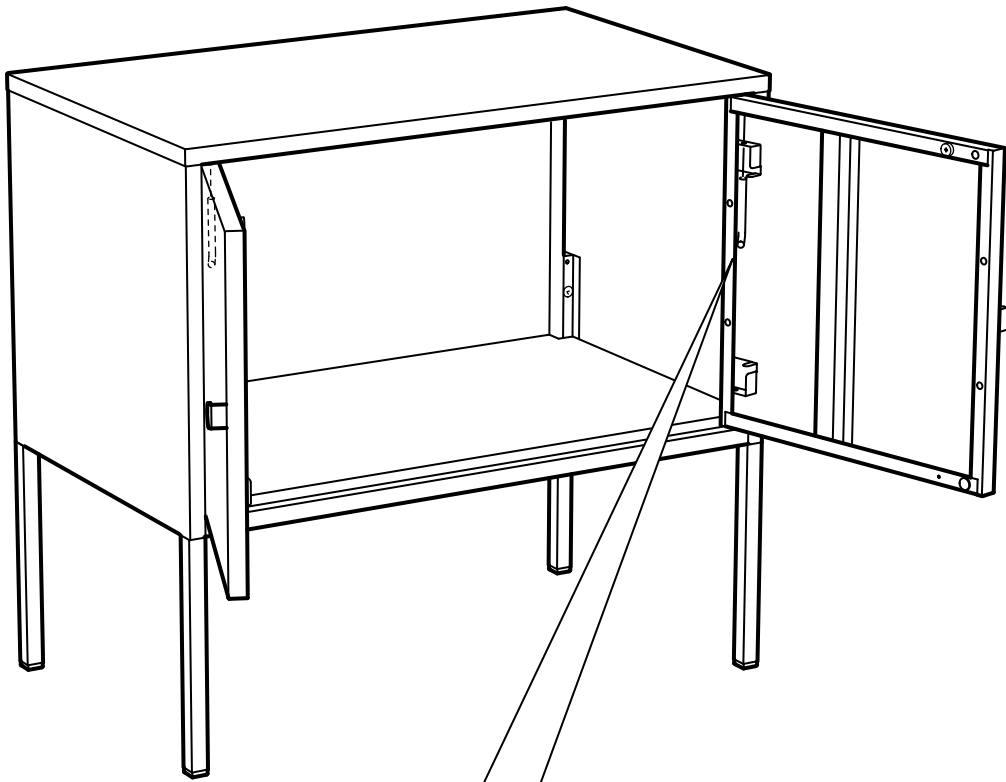
/BNKF UBKLPKJ#F#S#F#W#S#O#F#N#P#E# uzrokovati ozbiljne ili smrtonosne P#M#K#F#E#F#B#L#P#C#J#F#O#F#T#S#K#F#I#M#F#E# O#U#S#F#C#O#P#K#F#S#W#S#T#U#W#D#B#N#K#F# U#B#K#O#B#E# T#E#N#P#Z#S#M#P#E#O#J#E#O#J#S#W#S#T#O#L#B# #K#D#W#D#F#B#E#O#T#V#S#M#P#E#O#P#S#T#U#W#W#K#L#F#W#D#F#S#L#M#B#E#O#F#E#P#W#F#M#V#I#B#K#V#O#F#T#H#V#S#O#P#T#U#W#S#V#L#P#W#B#O#K#V#B#M#B#U#P#N#B#U#S#B#W#S#P#G#F#T#P#O#B#M#O#V#E#N#P#C#B#M#K#W#P#S#I#W#B#U#S#B#U#J#W#B#L#L#P#S#B#L#V#Q#B#

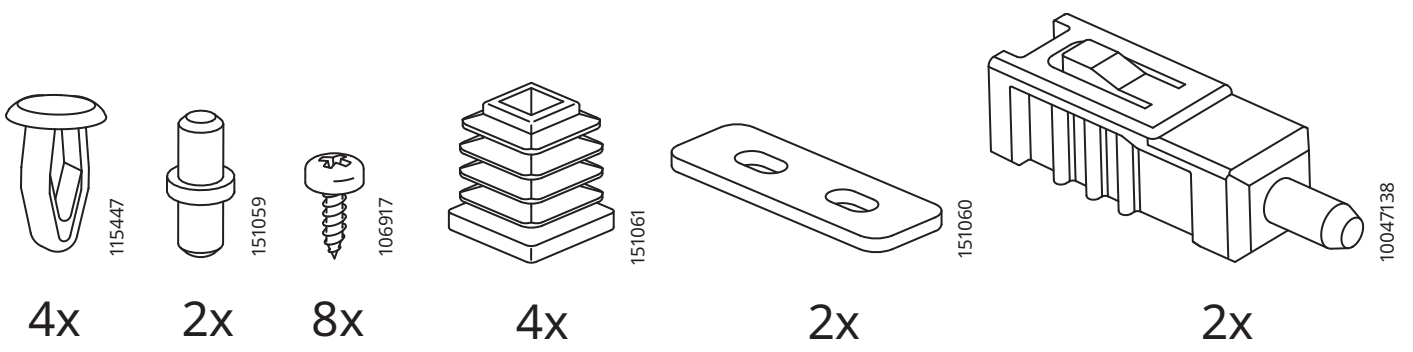


klj@kj@mb

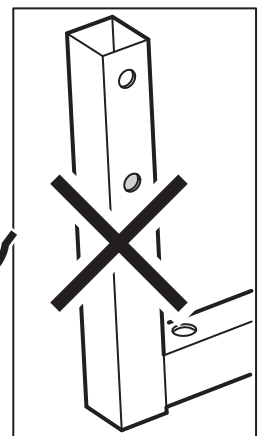
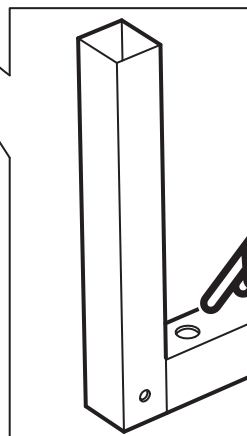
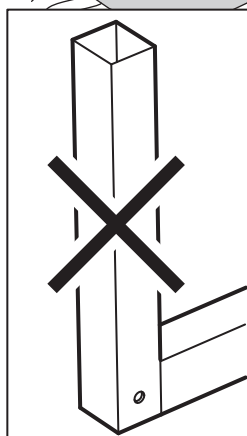
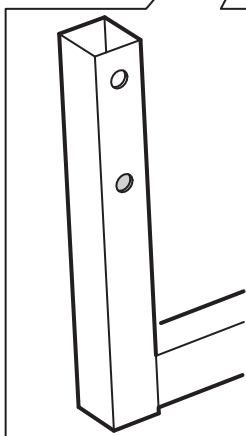
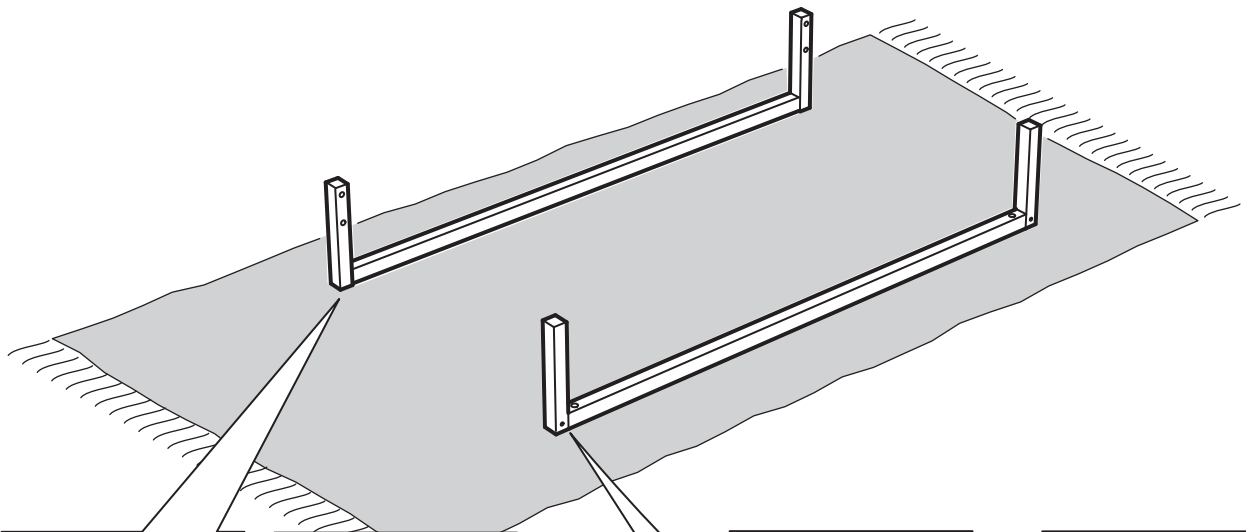
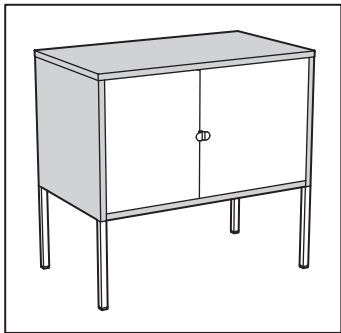


14

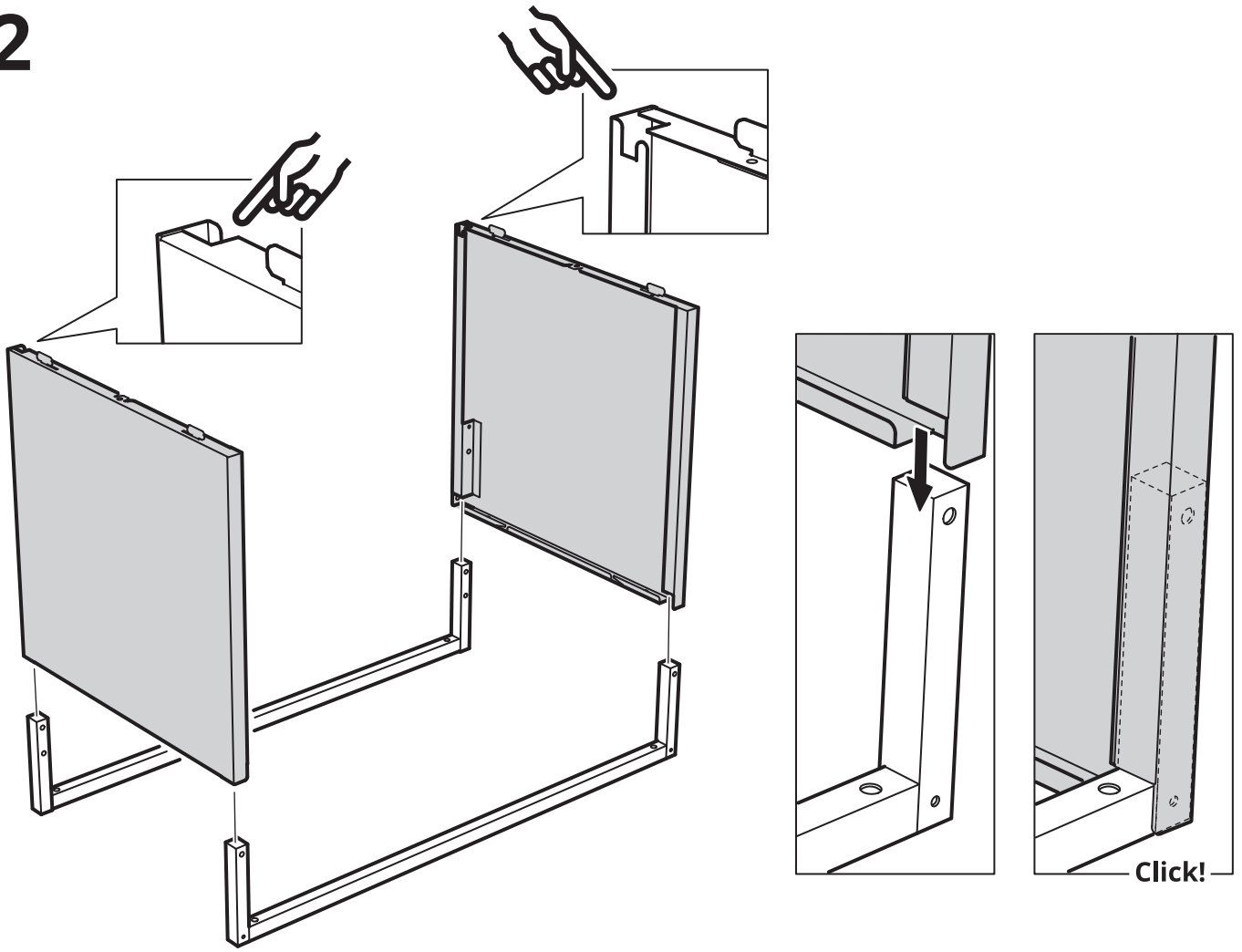




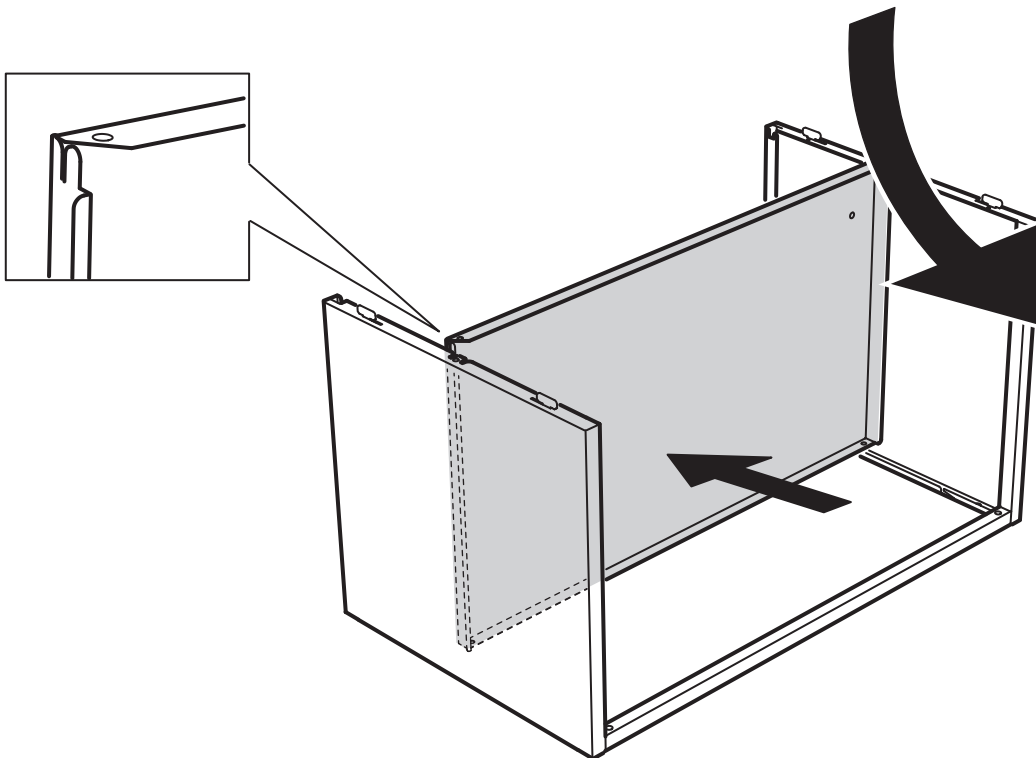
1



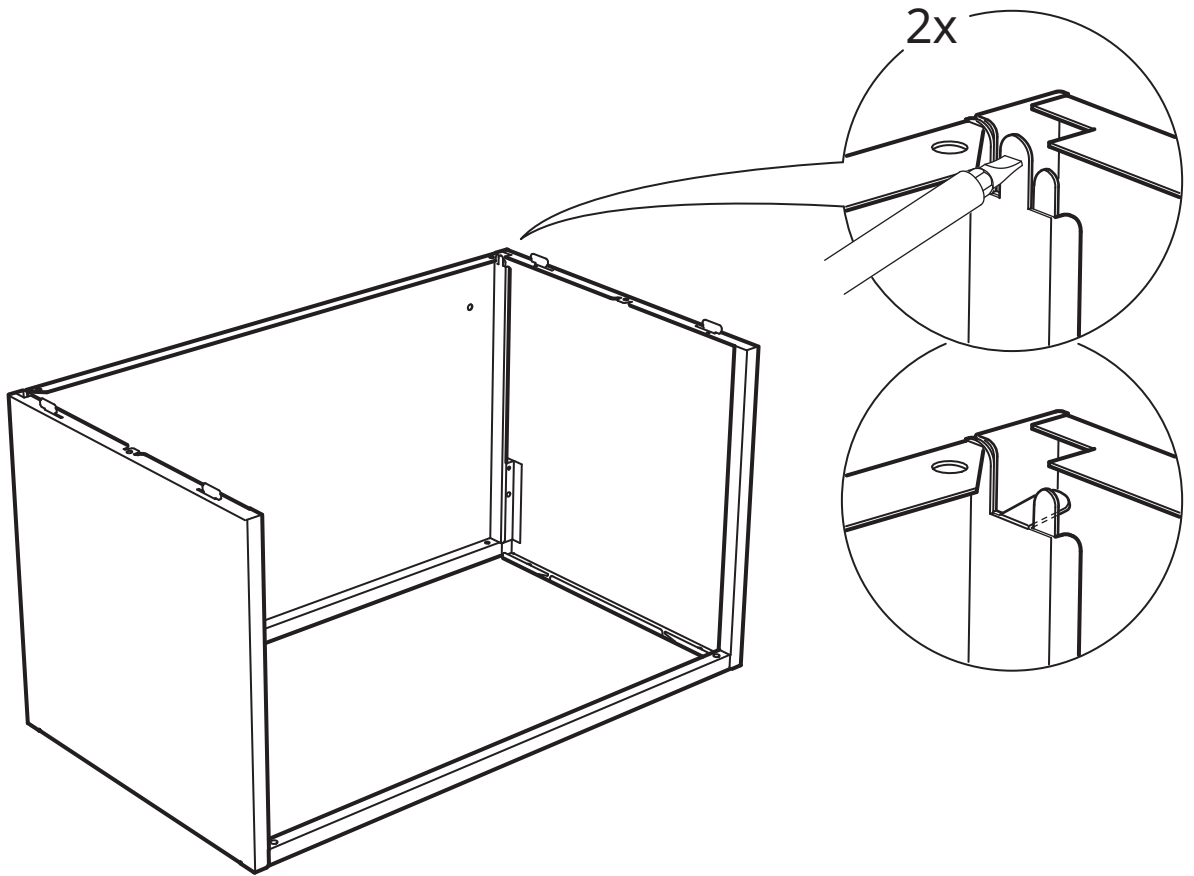
2



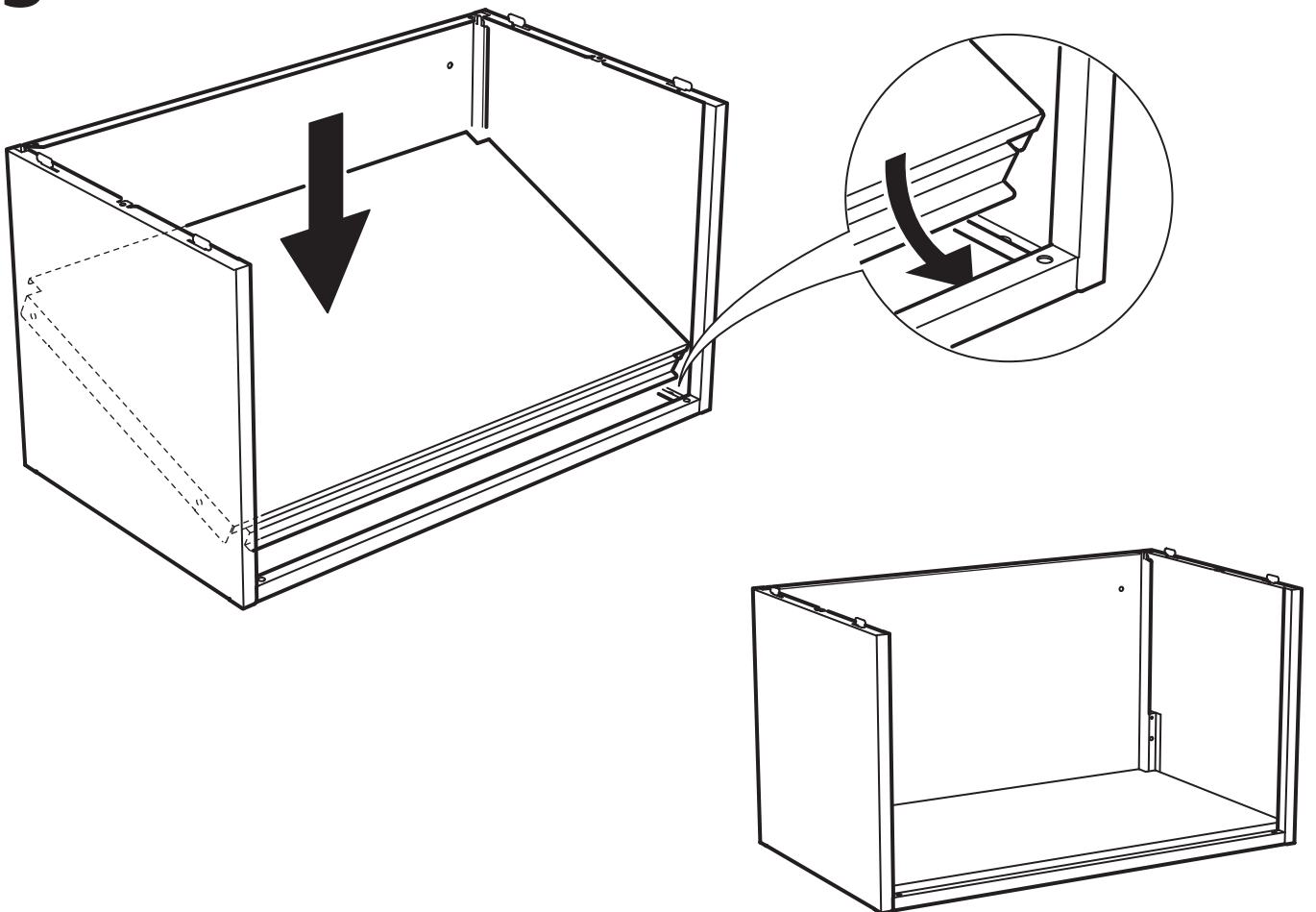
3



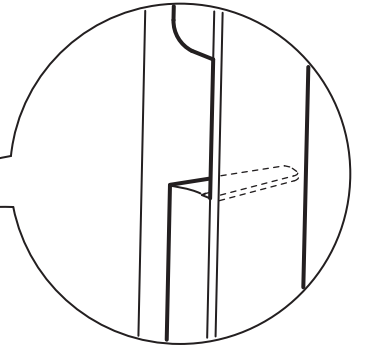
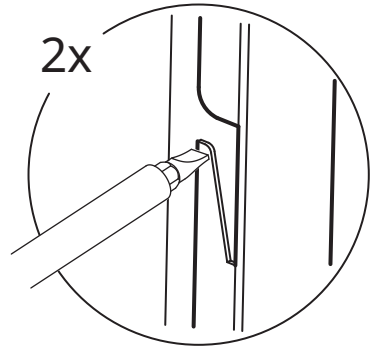
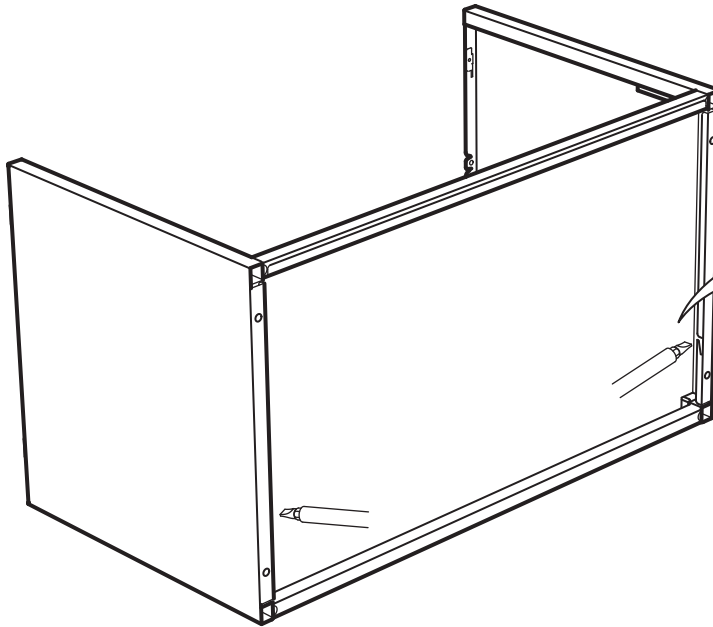
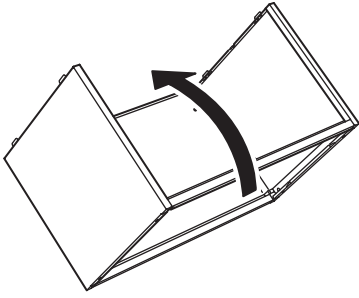
4

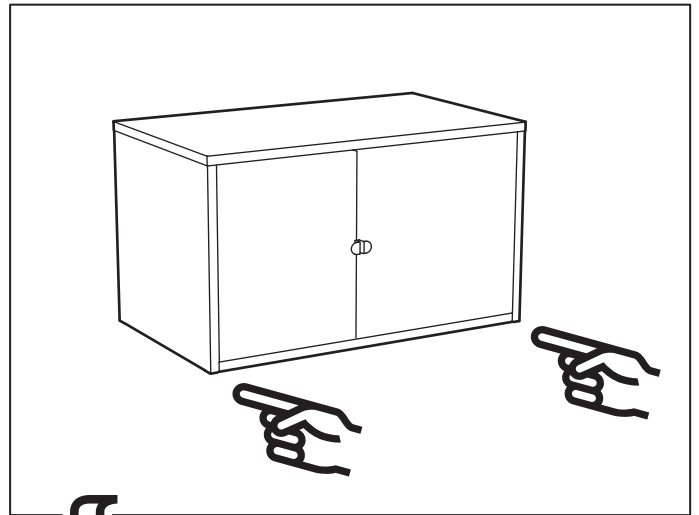
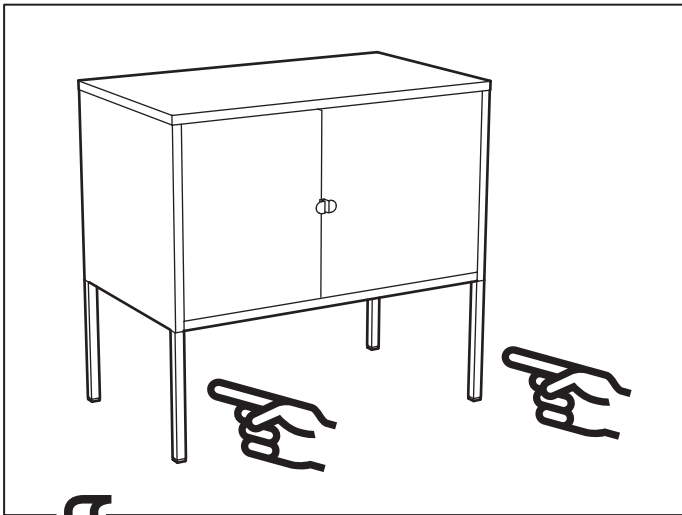


5



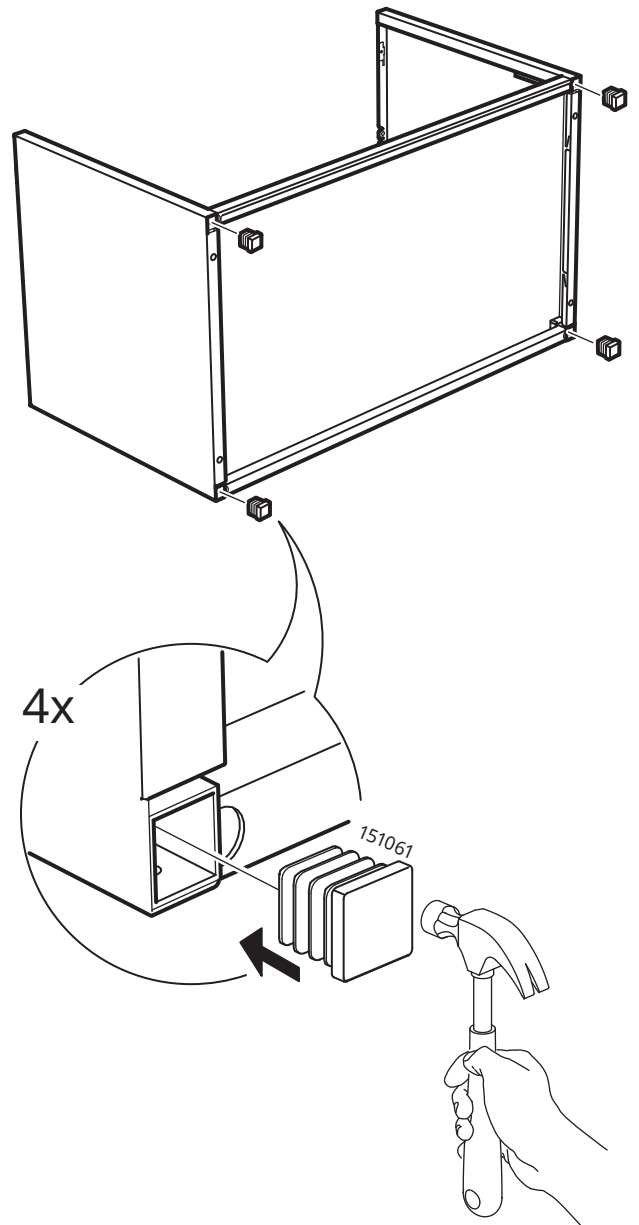
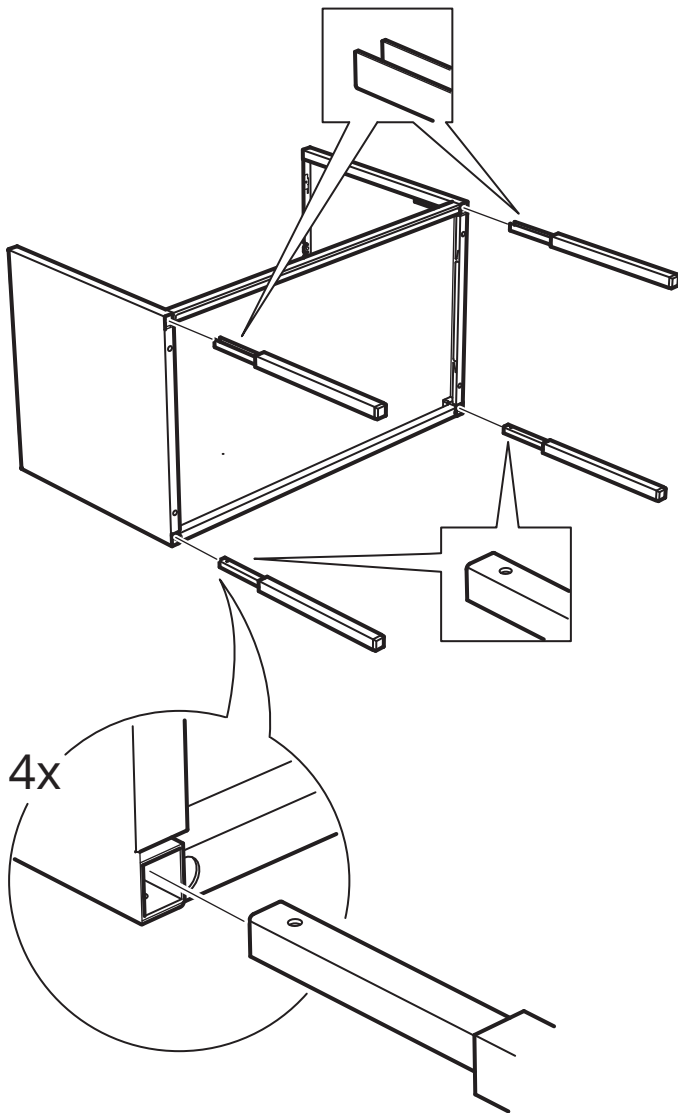
6





7

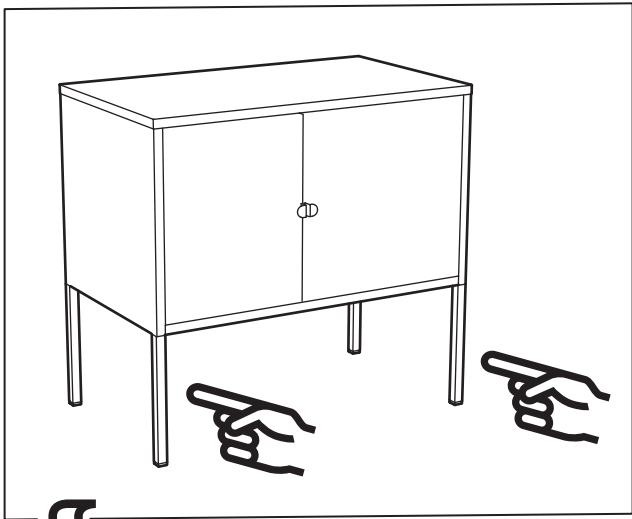
7



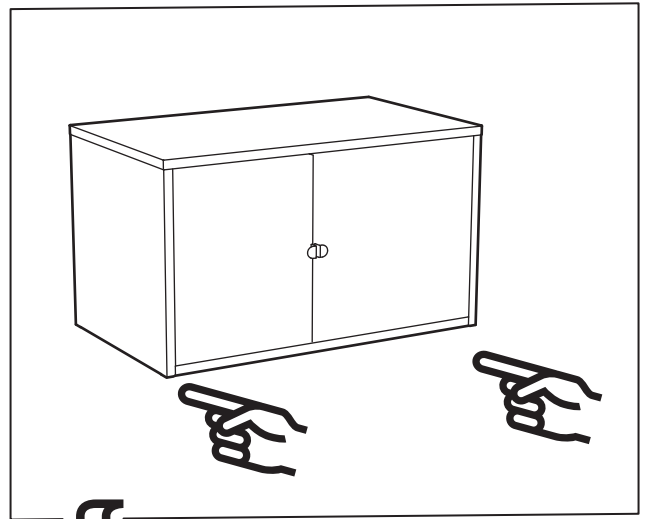
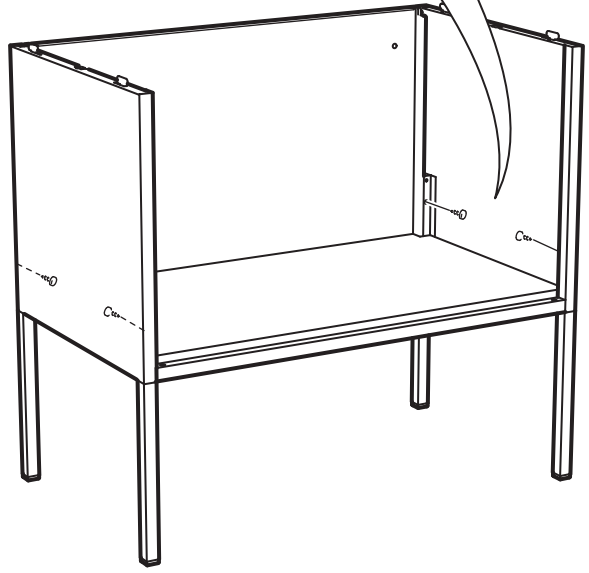
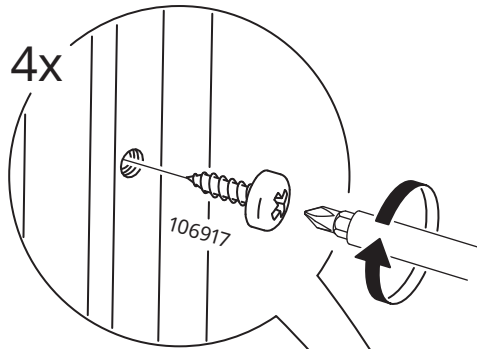
4x

4x

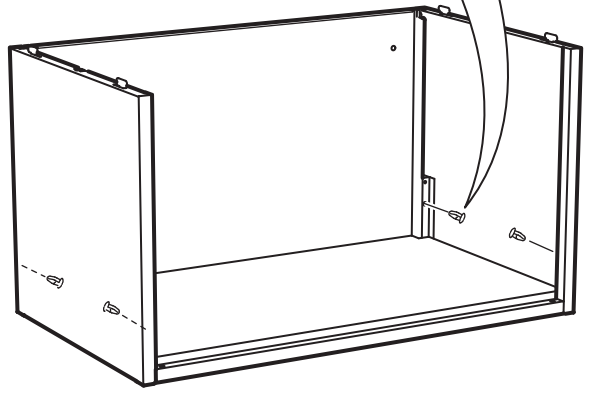
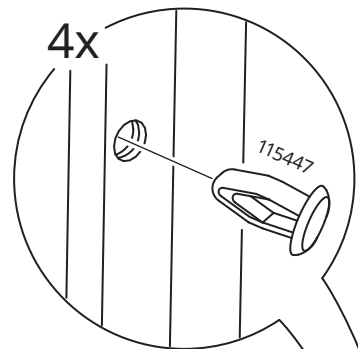
151061



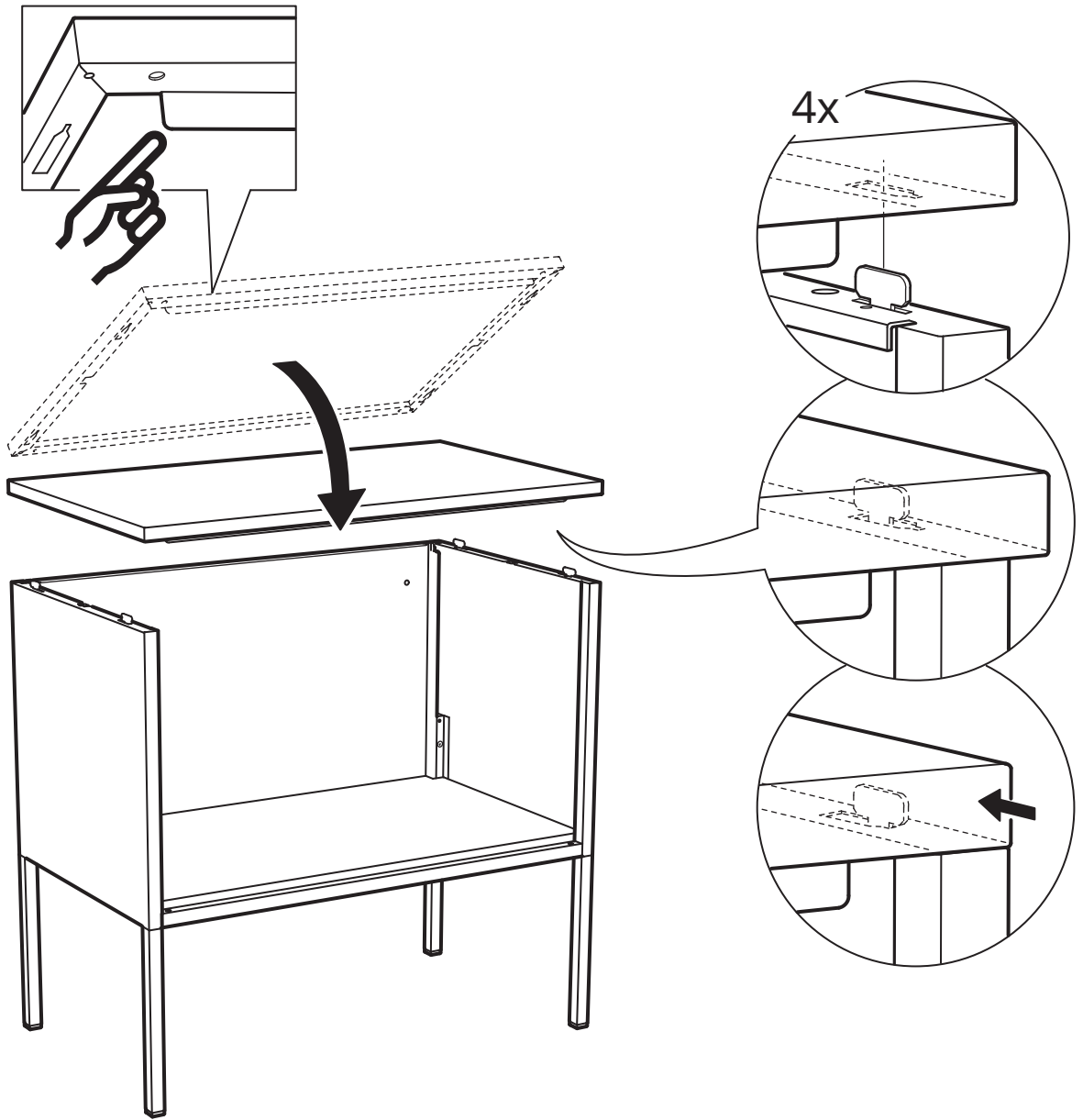
8



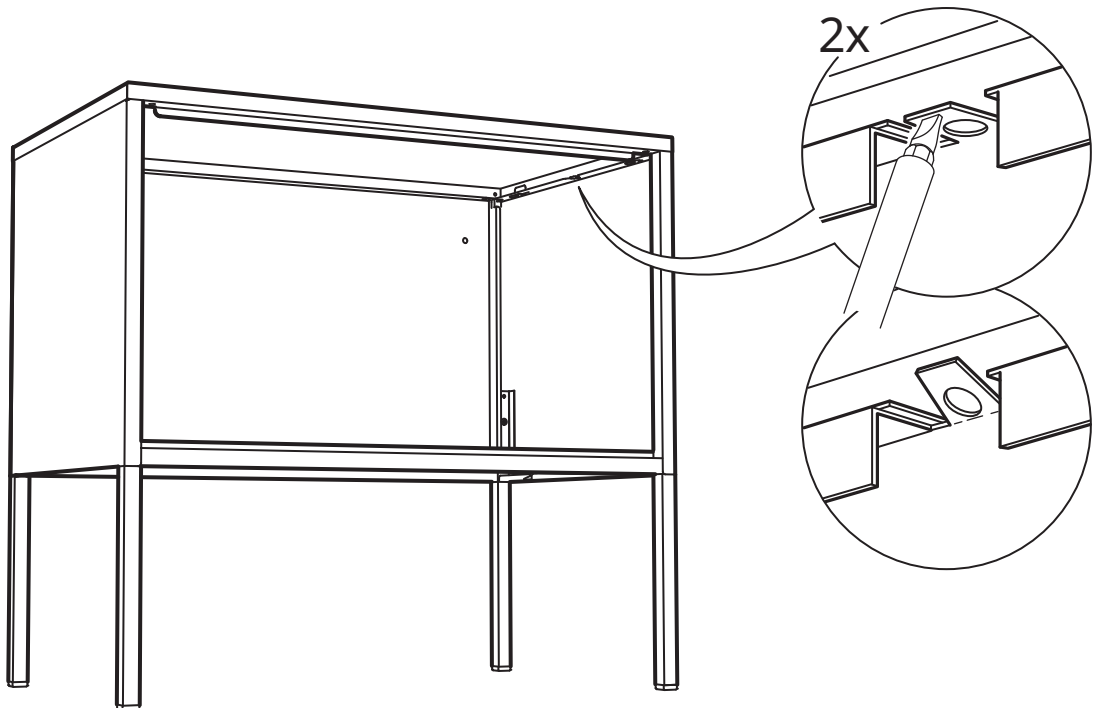
8

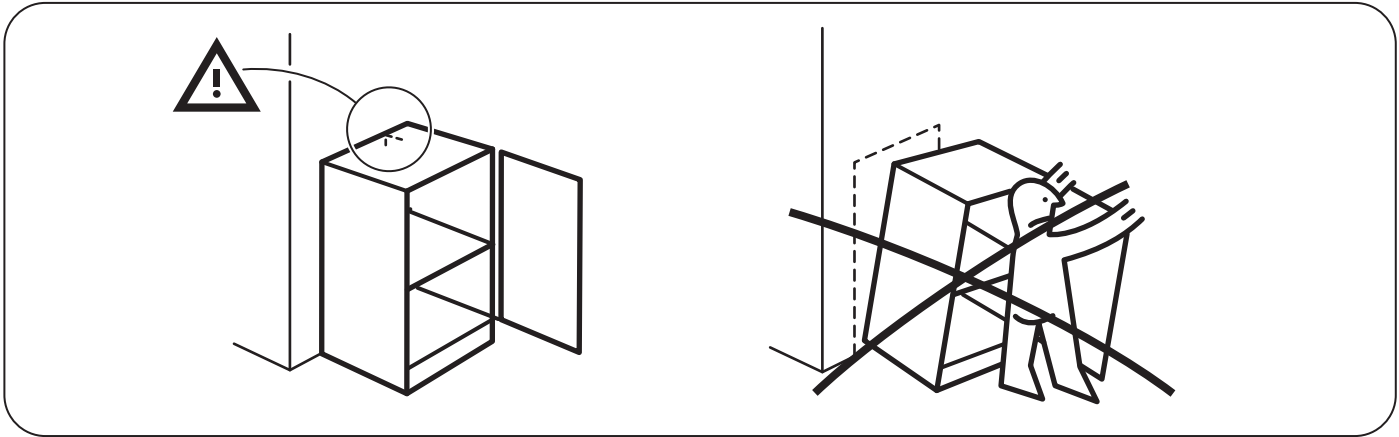


9

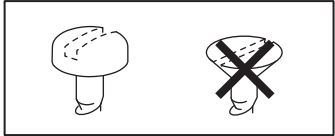


10

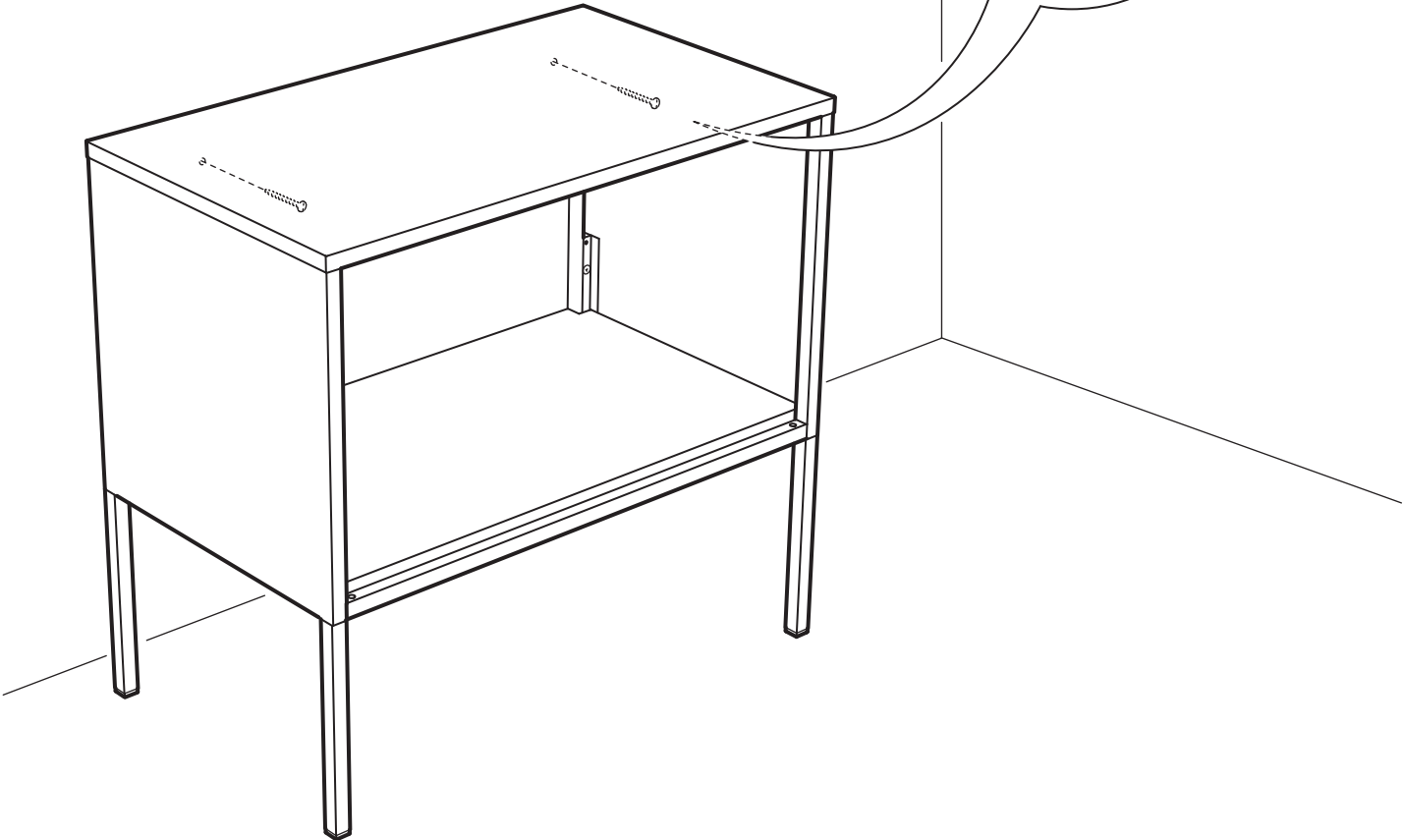
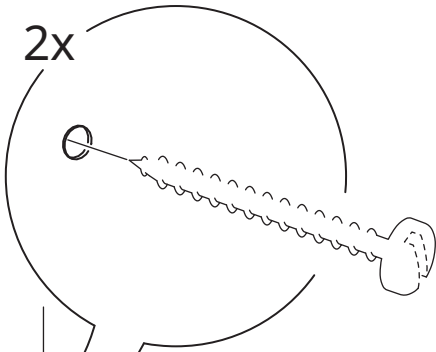




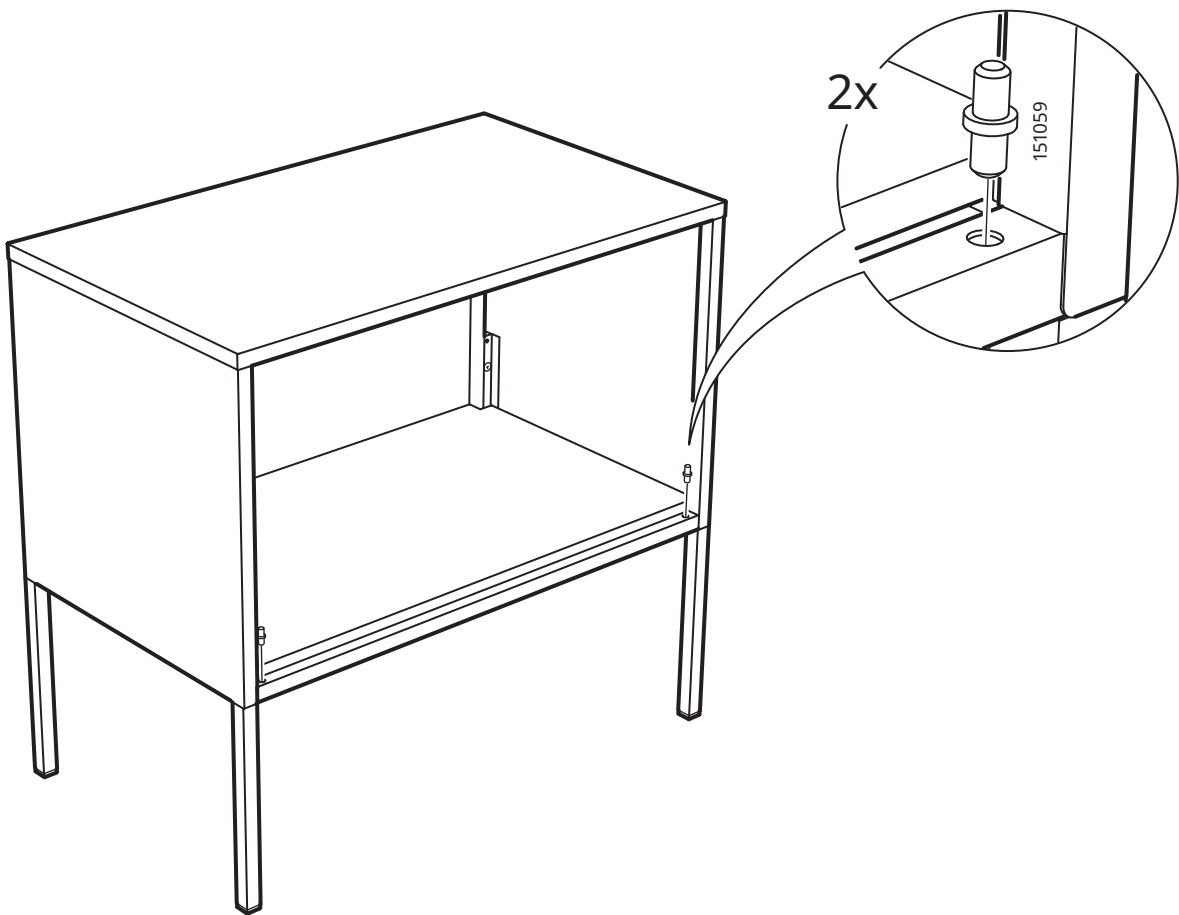
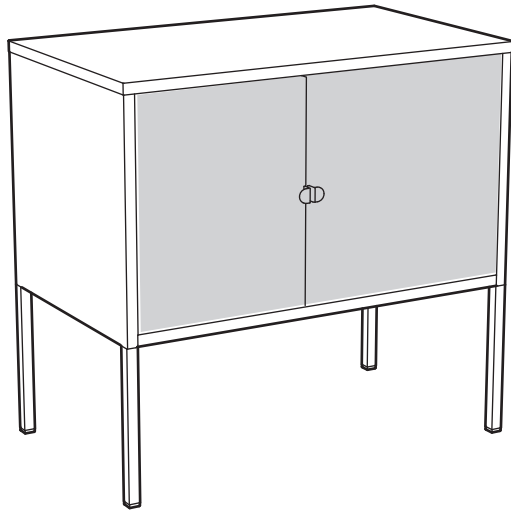
11



2x



12



13

