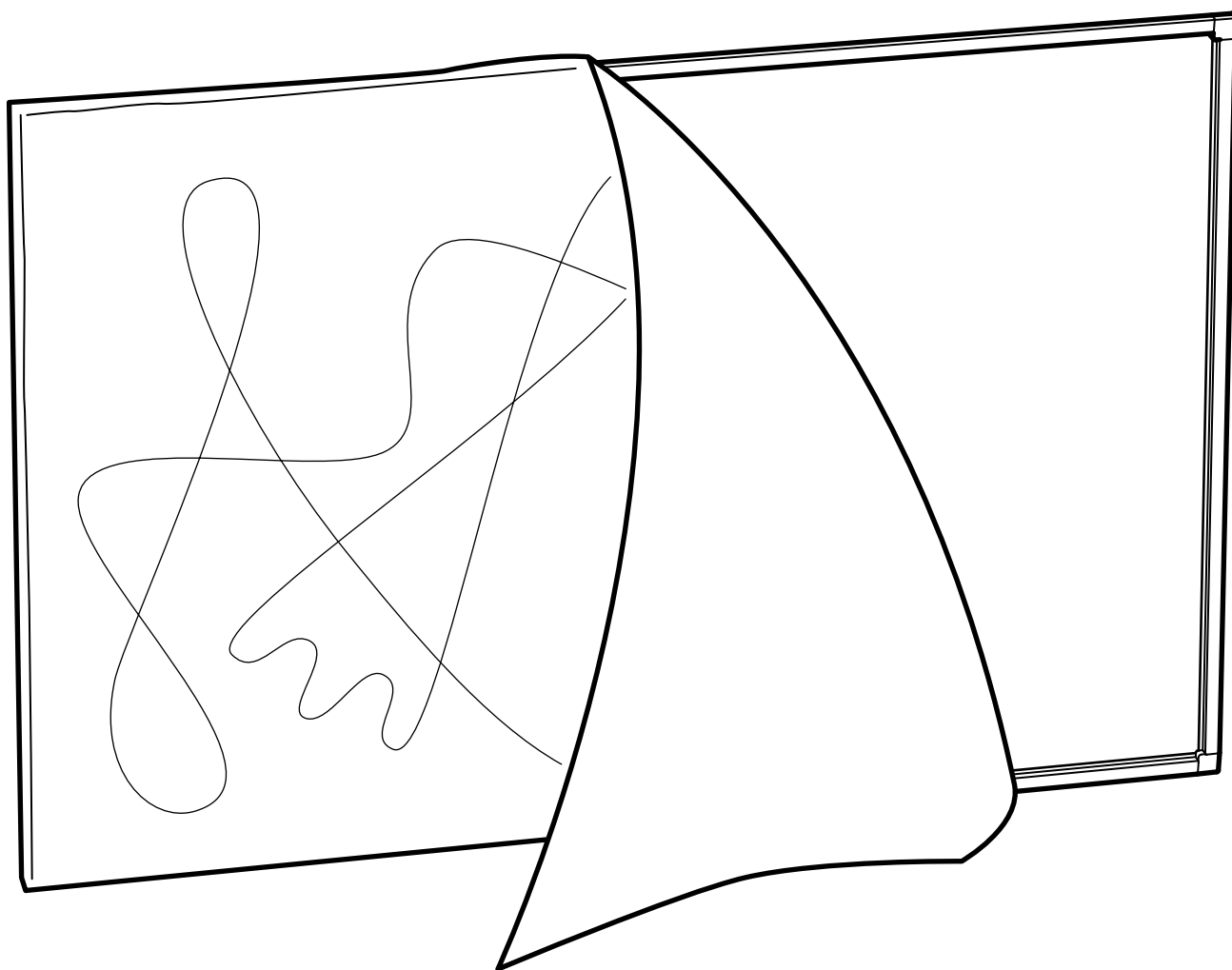


PREMIÄR



Design and Quality
IKEA of Sweden

ENGLISH

As wall materials vary, screws for fixing to wall are not included. For advice on suitable screw systems, contact your local specialised dealer.

DEUTSCH

Da es viele verschiedene Wandmaterialien gibt, sind Schrauben für die Wandbefestigung nicht beigegeben. Ggf. sollte man sich beim Eisenwarenfachhandel nach geeignetem Befestigungsmaterial erkundigen.

FRANÇAIS

Les vis et ferrures pour fixer le meuble/l'objet au mur ou au plafond ne sont pas incluses. Choisissez des vis et ferrures adaptées au matériau de votre mur. En cas de doute, demandez conseil à un vendeur spécialisé.

NEDERLANDS

Omdat er zoveel verschillende soorten wandmaterialen zijn, zitten er geen schroeven voor de wandbevestiging in de verpakking. Voor advies over geschikte schroeven, neem contact op met de plaatselijke vakhandel.

DANSK

Der findes mange forskellige vægmateri-aler, og derfor medfølger der ikke skrue-til vægmontering. Hvis du har brug for råd om forskellige skrue- og rawlplugs, skal du kontakte en uddannet forhandler.

ÍSLENSKA

Veggir húsa eru mismunandi og því fylgja ekki skúrur til að festa húsgagnið við vegg. Fáðu ráð í byggingavörðslun varðandi hentugar skúrur.

NORSK

Ettersom det finnes mange ulike typer av veggmaterialer følger det ikke med skrue. Kontakt din lokale faghandel for råd om valg av skrue og festebeslag.

SUOMI

Koska erilaisiin seinämateriaaleihin on käytettävä erilaisia ruuveja, pakkaus ei sisällä ruuveja seinäkiinnitystä varten.

SVENSKA

Eftersom det finns många olika väggma-terial, medföljer ej skruvar för väggfäst-ning. För råd om lämpliga skruvsystem, kontakta din lokala fackhandlare.

ČESKY

Stěny bývají z různých materiálů, a proto šrouby nejsou součástí balení výrobku. Vhodný typ šroubů vám doporučí ve specializované prodejně.

ESPAÑOL

Como hay tantos tipos de paredes, no se incluyen los tornillos para el montaje en la pared. Para recomendaciones sobre sistemas adecuados, ponte en contacto con un especialista.

ITALIANO

Poiché le pareti sono di materiali diversi, le viti per il fissaggio non sono incluse. Per scegliere le viti adatte, rivolgiti a un rivenditore locale.

MAGYAR

Mivel a fal anyaga lakásonként / ott-hononként változó lehet, a rögzítéshez szükséges csavarokat, tipliket a csomag nem tartalmazza. A megfelelő csavarok kiválasztásáért kérj tanácsot az áruház-ban a szakképzett személyzettől.

POLSKI

Ponieważ materiał, z którego wykonano ścianę może być inny w każdym mieszkaniu, w komplecie nie znalazły się żadne umocowania ani wkręty. Aby uzyskać poradę w kwestii doboru odpowiednich wkrętów skontaktuj się z lokalnym sklepem specjalistycznym.

EESTI

Seinamaterjalide erinevuse tõttu pole lisatud kruvisid. Sobivate kinnitusvahendite leidmiseks pöörduge lähimasse tööriistapoodi.

LATVIEŠU

Skrūves piestiprināšanai pie sienas nav iekļautas komplektā, jo tās jāizvēlas atkarībā no sienu materiāla. Lai izvēlētos piemērotāko skrūvju sistēmu, sazinieties ar būvniecības speciālistu.

LIETUVIŲ

Kadangi sienų apdailos medžiagos skiriasi, tvirtinimo elementai nepridedami. Reikalingus varžtus ir tvirtinimo elementus padės pasirinkti vietos specializuotas pardavėjas.

PORTUGUÊS

Como os materiais de parede variam, os parafusos para fixar à parede não estão incluídos. Para obter conselho sobre o sistema de parafusos adequado, consulte o seu retalhista local especializado.

ROMÂNĂ

Întrucât materialele din care sunt construiți pereții variază, suruburile pentru fixarea pe perete nu sunt incluse. Contactează dealer-ul tău local pentru consiliere.

SLOVENSKY

Na rôznych typ stien použite vhodné skrutky. O vhodnom upevnení sa poraďte s odborným predajcom.

БЪЛГАРСКИ

Поради разнообразието от стенини материали, винтове за прикрепяне към стената не са осигурени. За съвет относно подходящи прикрепващи механизми можете да се свържете със специализиран доставчик.

HRVATSKI

S obzirom na različite vrste zidova, vijci za pričvršćivanje na zid nisu priloženi. Za savjet o odgovarajućim vijcima kontaktirajte svoju lokalnu specijaliziranu prodavaonicu.

ΕΛΛΗΝΙΚΑ

Επειδή τα υλικά των τοίχων διαφέρουν, οι βίδες στερέωσης δεν περιλαμβάνονται. Για πληροφορίες, σχετικά με το ενδεχόμενο κατά περίπτωση σύστημα στερέωσης, παρακαλούμε ελάτε σε επαφή με το ειδικευμένο κατάστημα της περιοχής σας.

РУССКИЙ

Так как материалы стен различаются, шурупы для фиксации на стене не прилагаются. Для выбора подходящих крепежных средств обратитесь в местный специализированный магазин.

SRPSKI

Kako se vrste zidova razlikuju, tiplovi nisu uključeni. Obratite se specijalizovanim radnjama radi uputstva o odgovarajućim tiplovima.

SLOVENŠČINA

Ker se stenski materiali razlikujejo, vijaki niso priloženi. Za nasvet glede primerne vrste vijakov se obrnite na najbližjo specializirano trgovino.

TÜRKÇE

Duvar yapı malzemeleri farklılık gösterileceğinden duvar montaj vidaları dahil değildir. Uygun vida sistemi için, ilgili araç-gereçlerin satıldığı dükkanlara başvurunuz.

中文

本产品不附带安装螺钉。墙体材料不同，墙面安装使用螺钉须根据具体墙体材料进行适宜选择。必要时，应向专业五金店咨询。

繁中

由於牆壁的材質每戶不同，故所需的螺絲或配件需另購買。若不知使用何種螺絲配件，請向當地的五金行詢問。

한국어

벽마다 소재가 다르기 때문에 벽고정용 나사는 포함되어 있지 않습니다. 적합한 나사 선택에 관해서는 전문가에게 문의하세요.

日本語

壁の材質により使用できるネジの種類が異なるため、専用の取り付けネジは含まれていません。適切なネジを選ぶには、お近くの専門店にご相談ください。

BAHASA INDONESIA

Karena bahan dinding yang berbeda, paket tidak disertai sekrup untuk pemasangan dinding. Untuk saran mengenai sistem sekrop yang sesuai, hubungi dealer setempat Anda.

BAHASA MALAYSIA

Oleh kerana bahan binaan dinding adalah berbeza, skru untuk pemasangan pada dinding tidak disertakan. Untuk mendapatkan nasihat tentang sistem skru yang sesuai, hubungi wakil penjual yang khusus di kawasan anda.

عربي

لا تتضمن مسامير التثبيت لأن مواد الجدران تختلف. لمعرفة نوع المسامير الملائمة، يمكن اللجوء إلى الوكيل المتخصص.

ไทย

เนื่องจากวัสดุผนังมีหลายชนิดแตกต่างกัน สกรูสำหรับยึดผนังจึงไม่ได้แนบมาด้วย คุณสามารถขอรับคำแนะนำในการเลือกซื้อสกรูที่เหมาะสมได้จากช่างจำหน่ายใกล้บ้าน

ENGLISH

To remove any creases, iron on reverse at a low temperature.

DEUTSCH

Kann bei geringer Wärme von links gebügelt werden, um evtl. aufgetretene Falten zu entfernen.

FRANÇAIS

La toile peut au besoin être repassée sur l'envers à température faible.

NEDERLANDS

Wrijf met een strijkbout op lage temperatuur over de achterkant om kreukels te verwijderen.

DANSK

For at fjerne evt. folder kan du stryge med lav varme på bagsiden af lærredet.

ÍSLENSKA

Ef það eru einhverjar krumpur, þá má nota straujárn (lágan hita) og strauja bakhliðina.

NORSK

For å rette ut eventuelle rynker eller folder, kan du stryke med lav varme på baksiden av duken.

SUOMI

Liinan voi silittää nurjalta puolelta alhaisella lämpötilalla.

SVENSKA

För att rätta ut eventuella rynkor kan du stryka med låg värme på baksidan av duken.

ČESKY

Případné záhyby přežehlete z rubové strany žehličkou nastavenou na nízkou teplotu.

ESPAÑOL

Para alisar eventuales pliegues o arrugas, planchar el mantel por el reverso con plancha a temperatura baja.

ITALIANO

Per eliminare eventuali pieghe, stira sul rovescio a bassa temperatura.

MAGYAR

A ráncok eltüntetése érdekében alacsony hőmérsékleten, a visszáján vasald.

POLSKI

Aby usunąć zagięcia, wyprasuj po lewej stronie w niskiej temperaturze.

EESTI

Kõikide kortsude eemaldamiseks triikige ümberpööratult madalal temperatuuril.

LATVIEŠU

Lai izlīdzinātu negludumus, izgrieziet uz oturu pusi un gludiniet zemas temperatūras režīmā.

LIETUVIŲ

Raukšles panaikinsite lygindami nekarštu lygintuvu išvirkščioje pusėje.

PORTUGUÊS

Sempre que necessário, pode passar-se a ferro sobre a parte de trás a temperatura muito baixa.

ROMÂNĂ

Pentru a îndepărta cutele, calcă pe dos la o temperatură joasă.

SLOVENSKY

Prípadné prehyby odstránite vyžehlením z opačnej strany na najnižšej teplote.

БЪЛГАРСКИ

За да отстраните гънките, изгладете обратната страна със слабо загрята ютия.

HRVATSKI

Kako biste izravnali nabore, izglacajte sa stražnje strane na niskoj temperaturi.

ΕΛΛΗΝΙΚΑ

Για να αφαιρέσετε πιθανούς λεκέδες, το ύφασμα μπορεί να σιδερωθεί από την ανάποδη σε χαμηλή θερμοκρασία.

РУССКИЙ

Чтобы избавиться от складок, прогладьте изнаночную сторону в режиме низкой температуры.

SRPSKI

Za odstranjanje nabora: peglajte s naličja mlakom peglom.

SLOVENŠČINA

Če želite zgladiti zmečkanine, likajte obrneno na nizki temperaturi.

TÜRKÇE

Kırıksıklıkları gidermek için düşük sıcaklıkta, arka yüzünden ütöleyin.

中文

去除褶皱，可用低温在反面熨烫。

繁中

由背面低温熨燙,即可平撫縐褶

한국어

주름을 펴려면, 뒤집어서 낮은 온도로 다림질하세요.

日本語

シワを伸ばすには、裏面から低温でアイロンをかけてください。

BAHASA INDONESIA

Untuk menghilangkan lipatan, setrika pada balik pada suhu rendah.

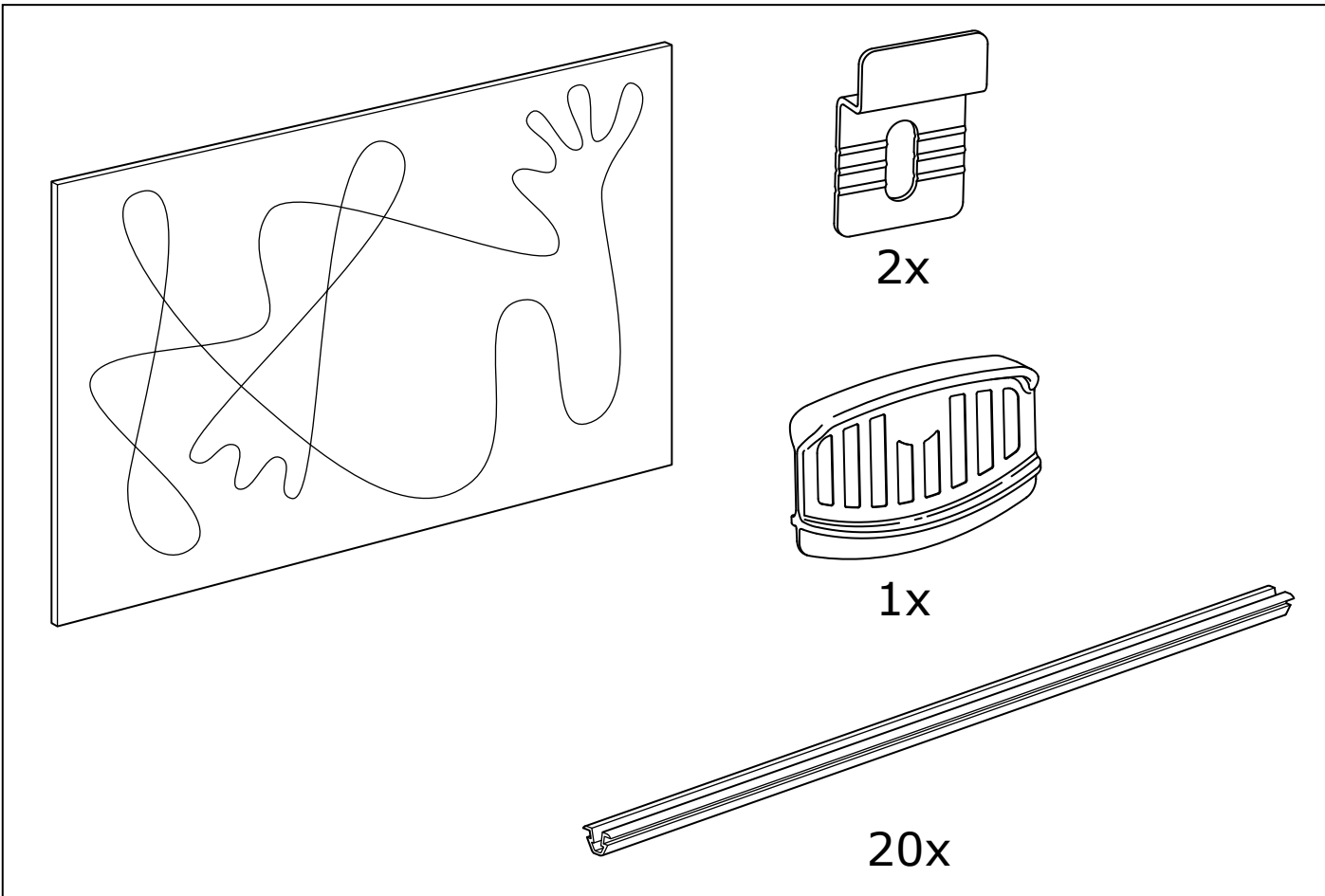
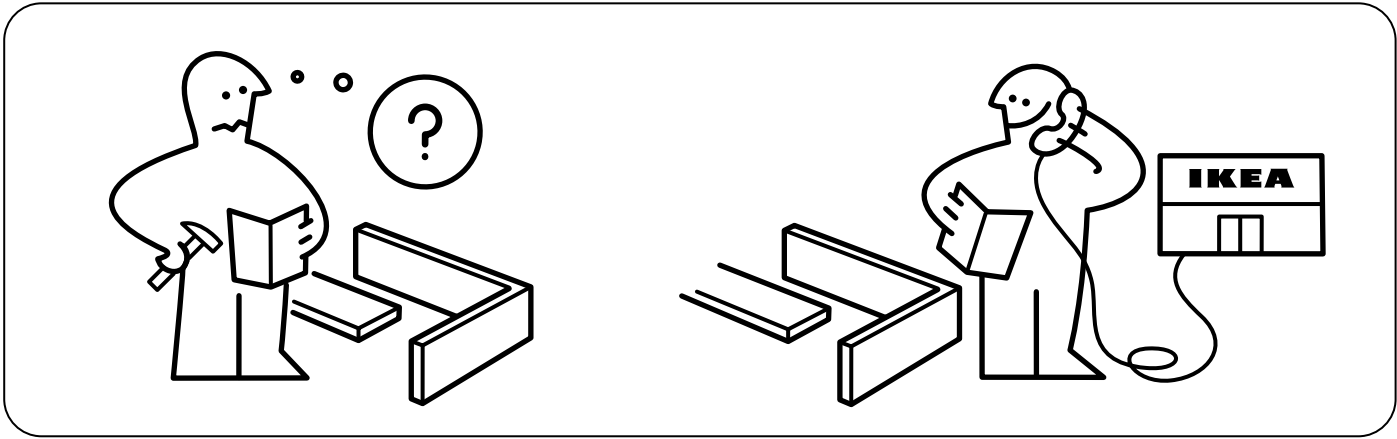
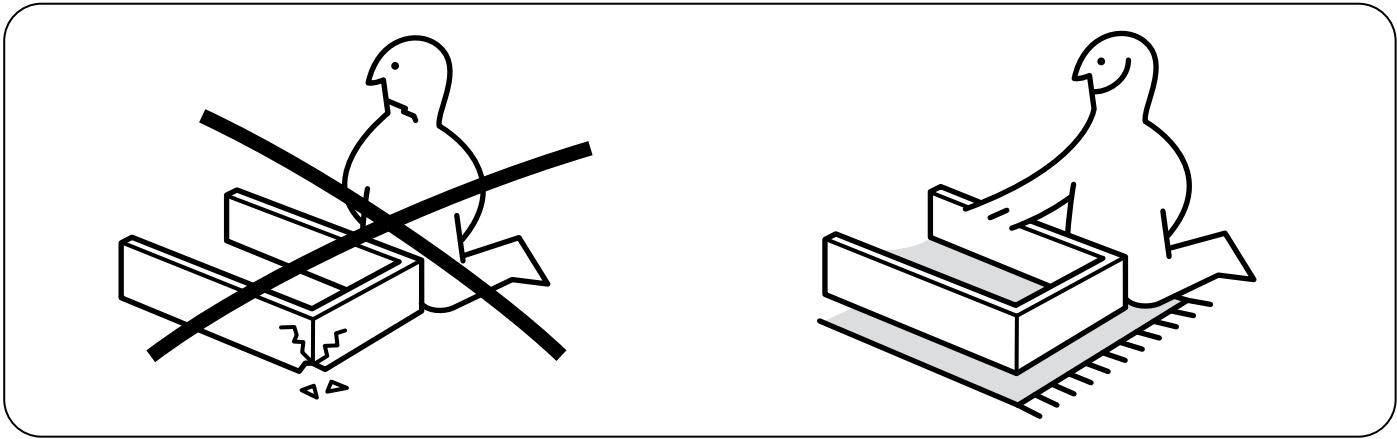
BAHASA MALAYSIA

Untuk menghilangkan sebarang kedutan, gosok bahagian dalamnya menggunakan suhu yang rendah.

عربي لإزالة أي تجاعيد، سخن بالمكواة لجانب العكسي على درجة حرارة منخفضة.

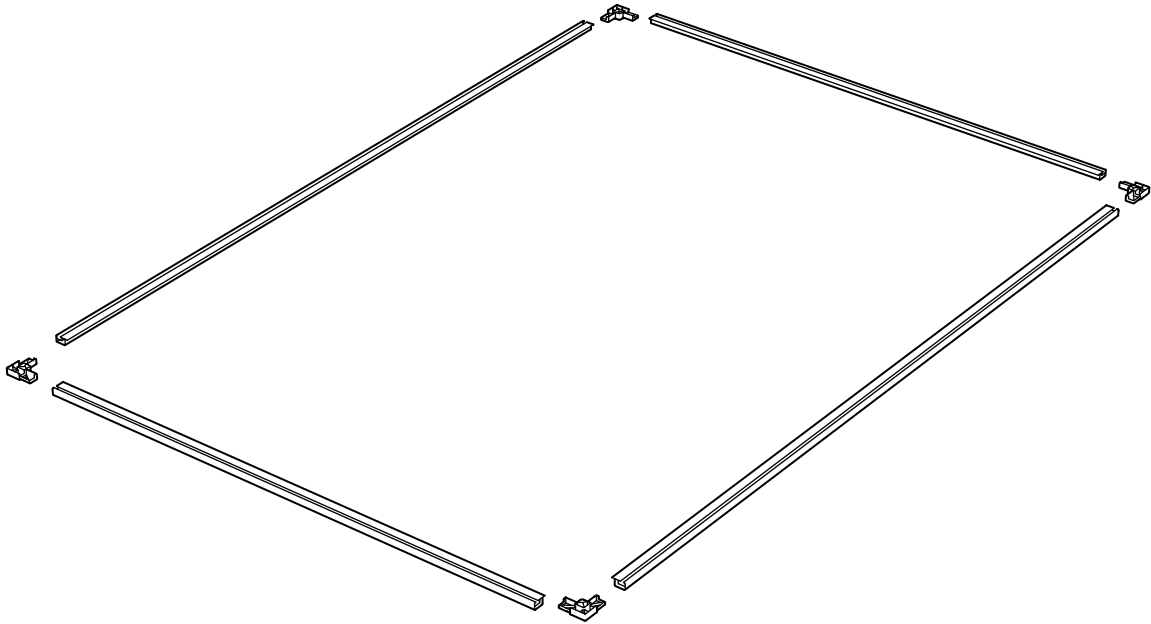
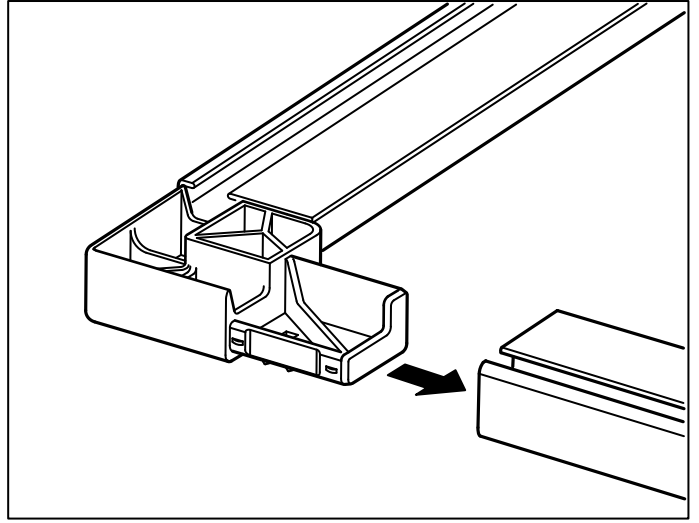
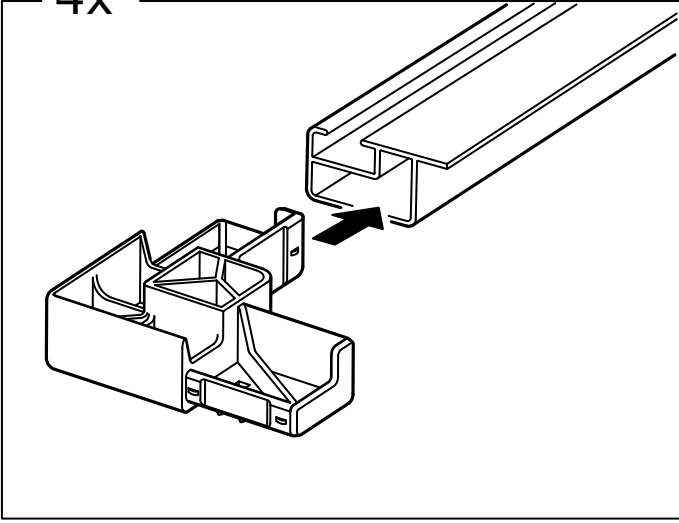
ไทย

เพื่อขจัดรอยยับ ให้รีดด้านในโดยใช้อุณหภูมิต่ำ

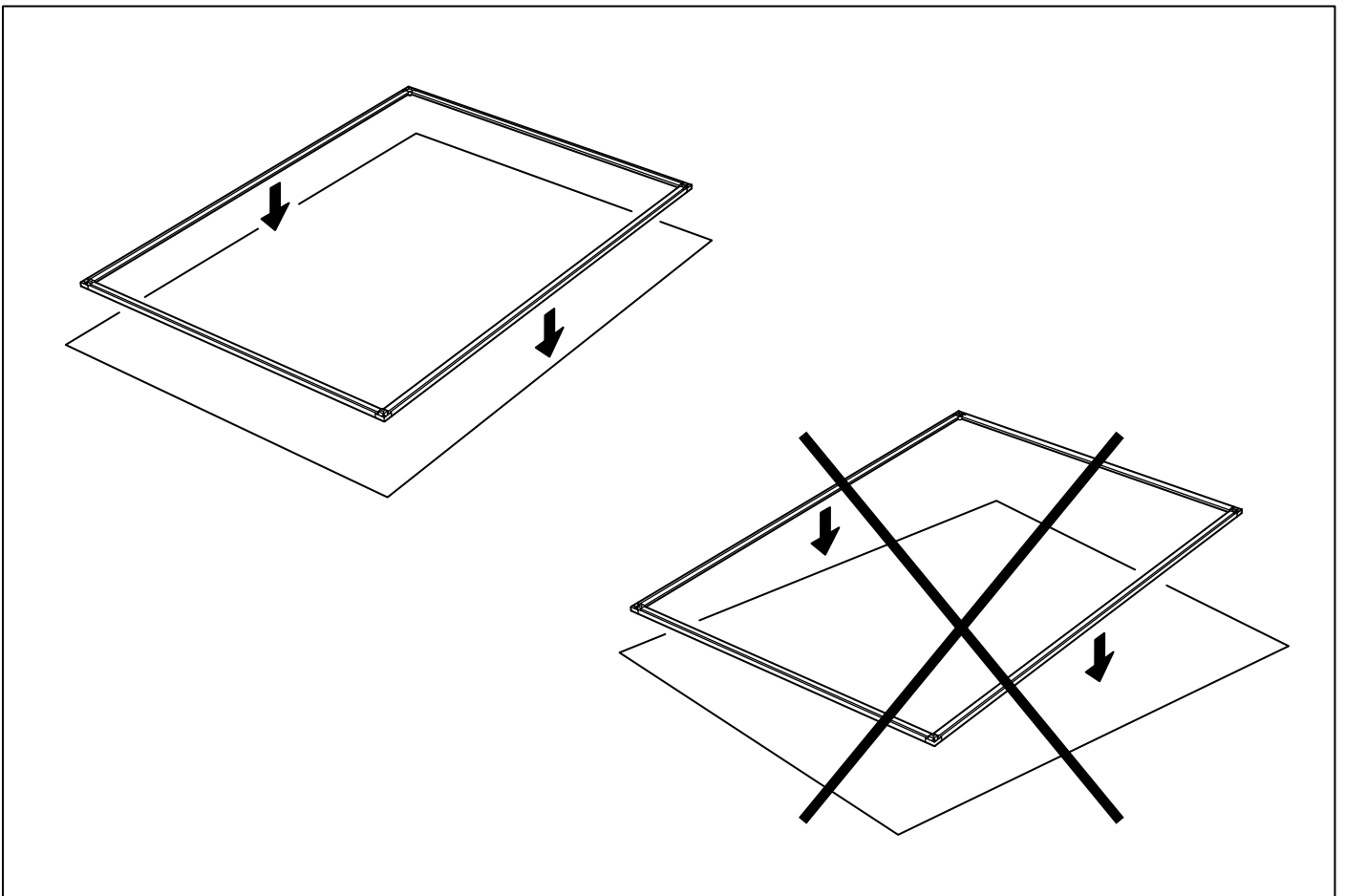
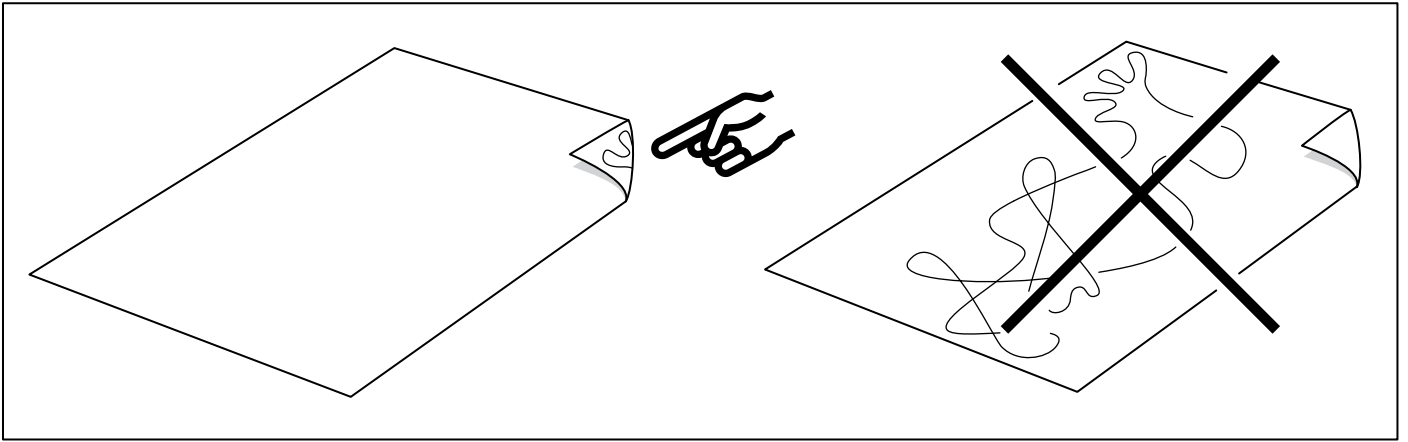


1

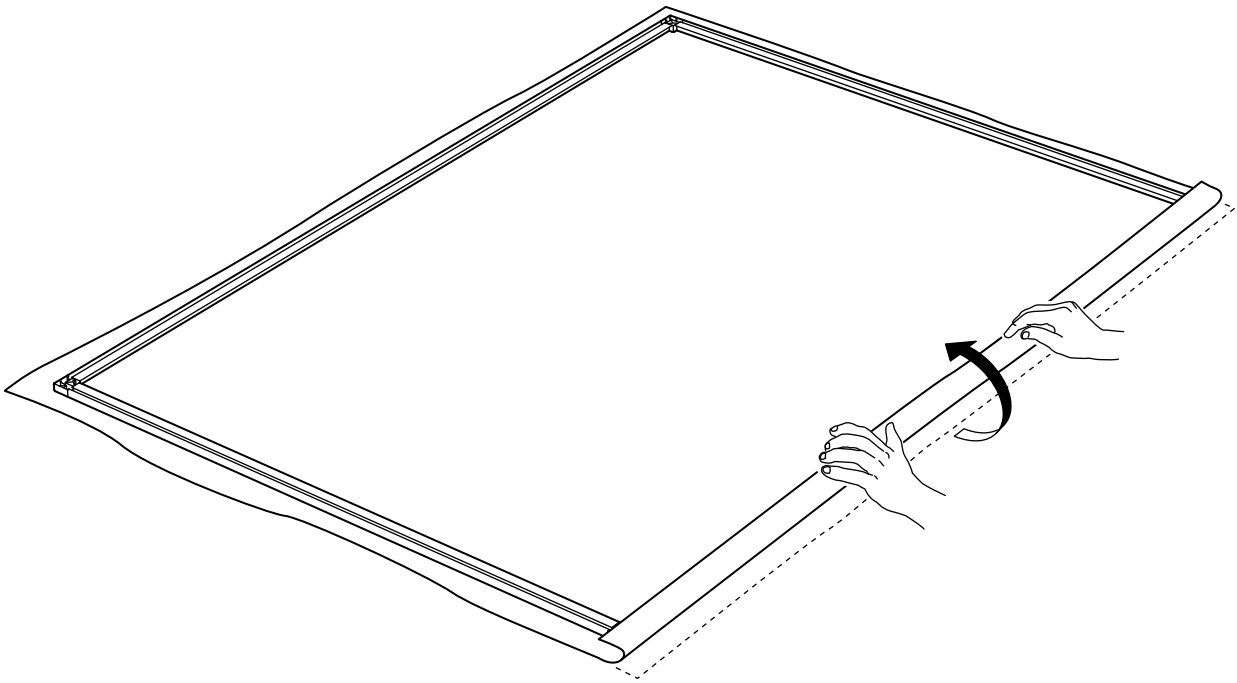
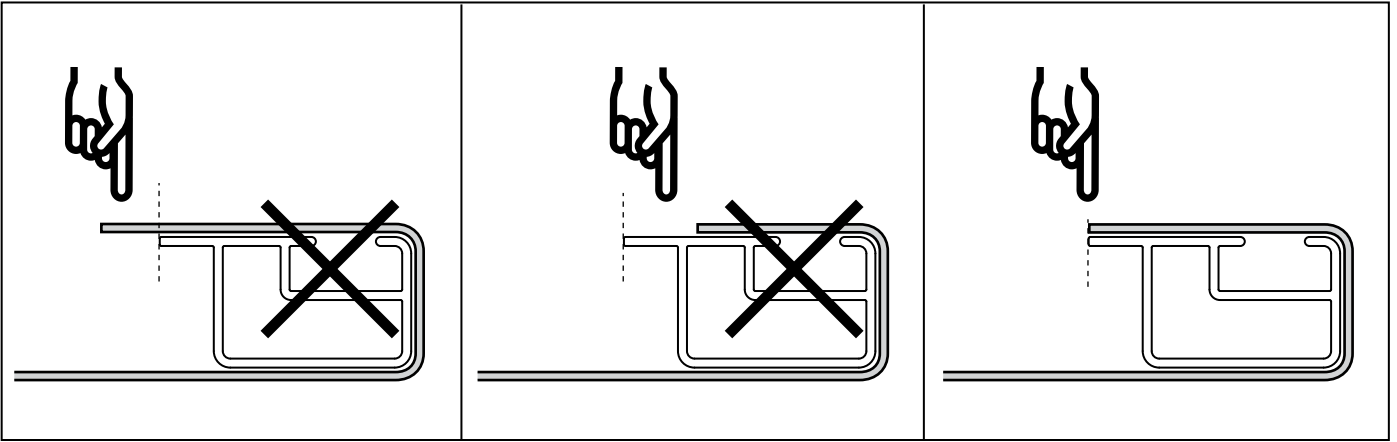
4x



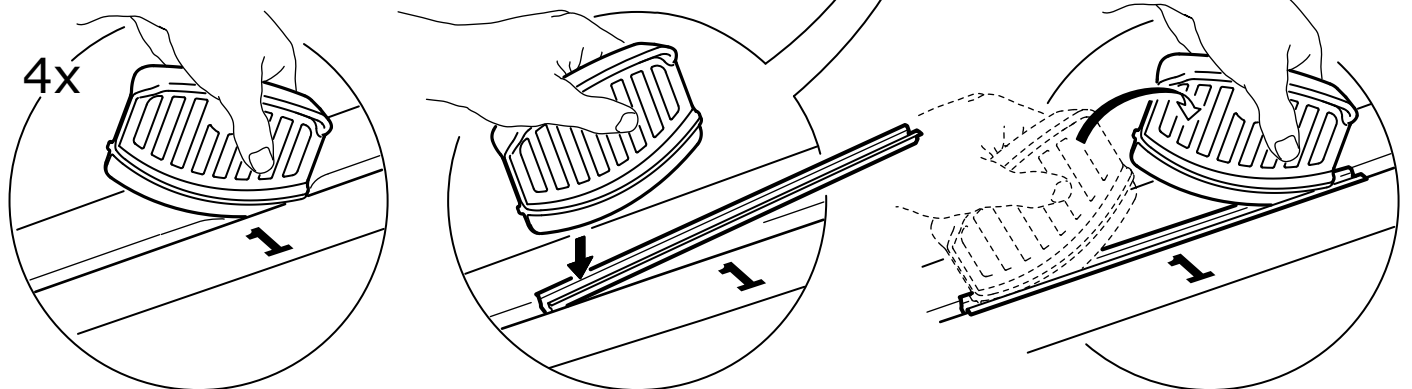
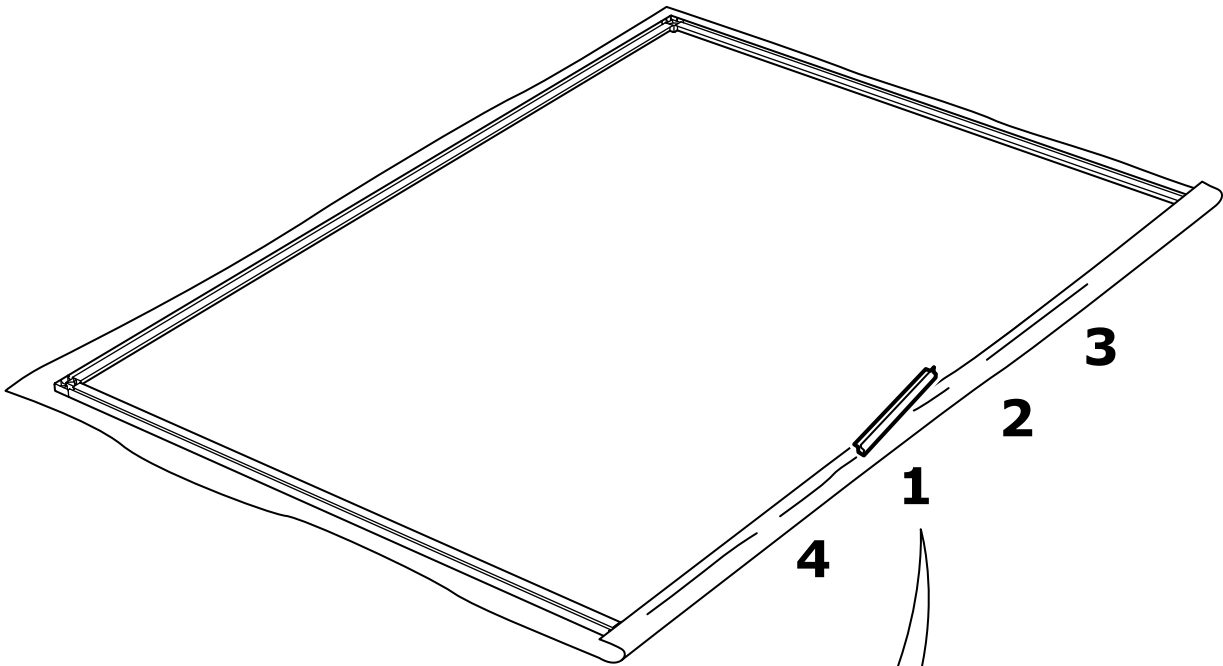
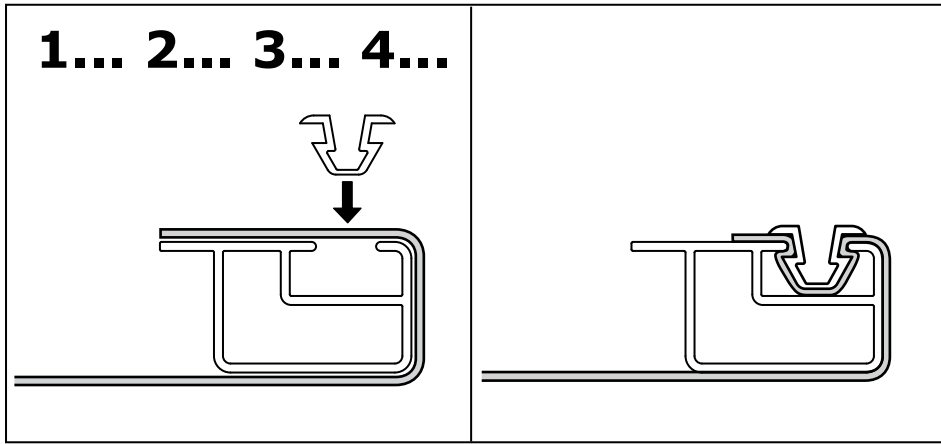
2



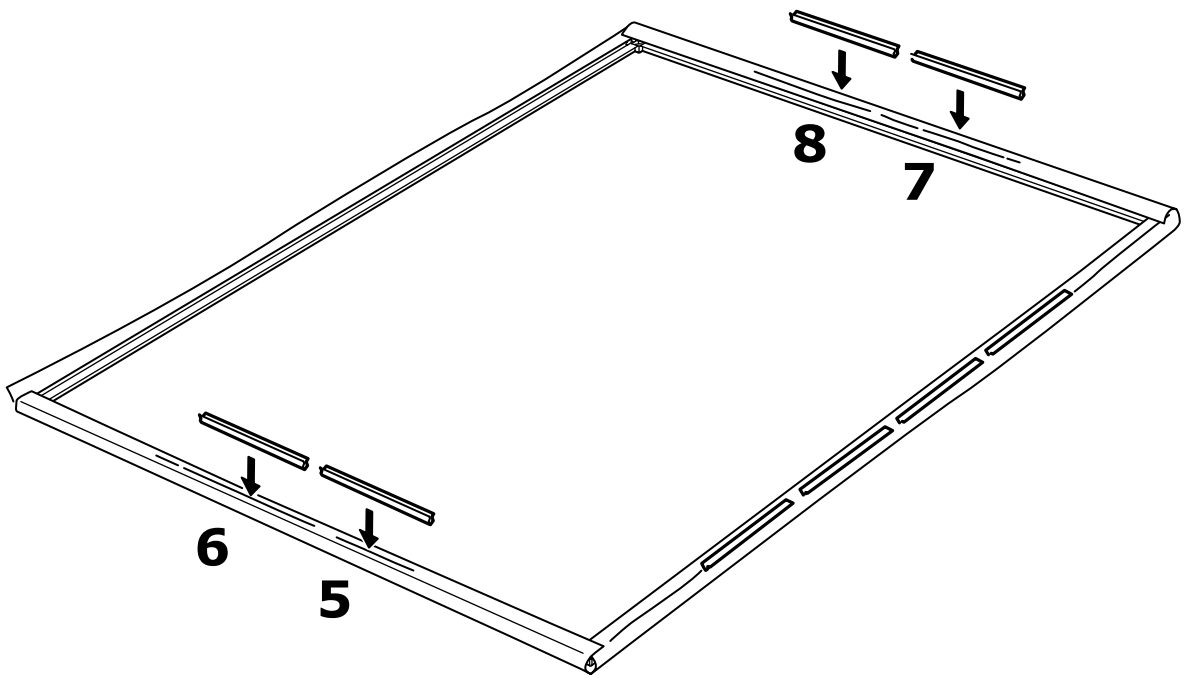
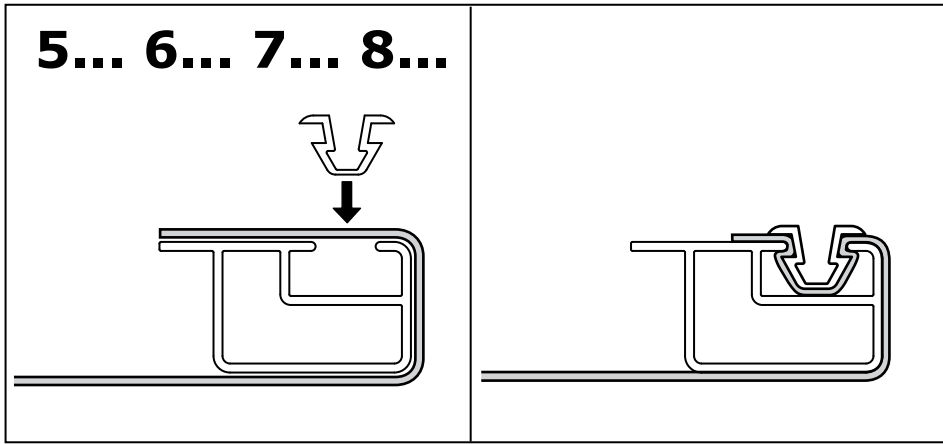
3



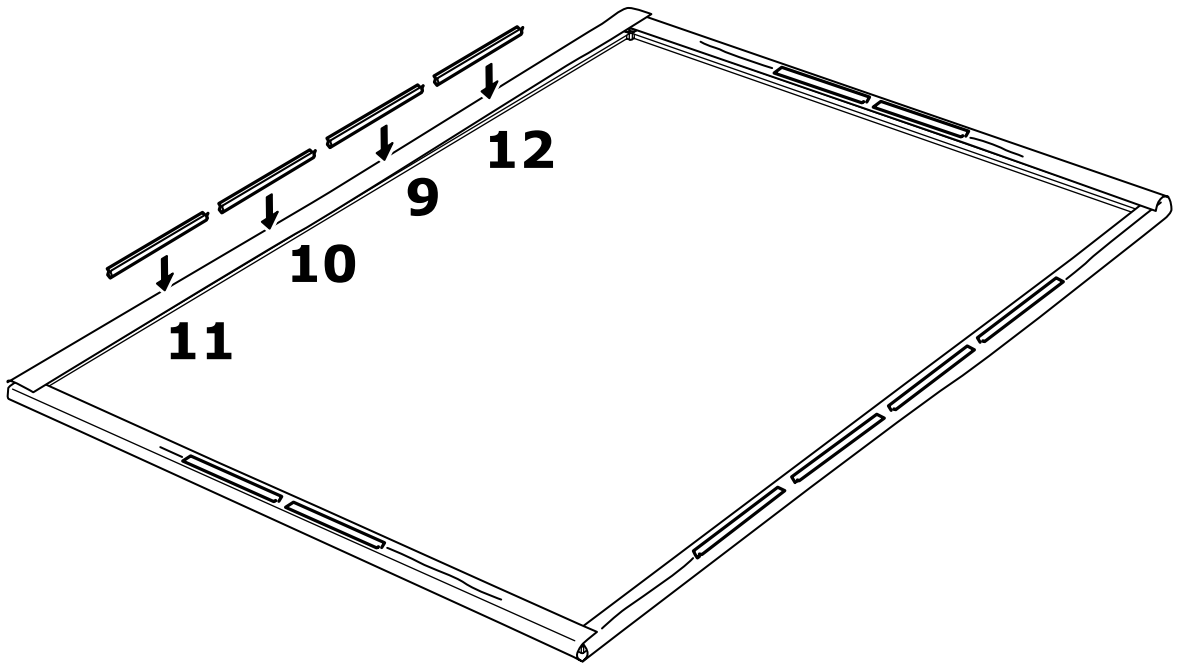
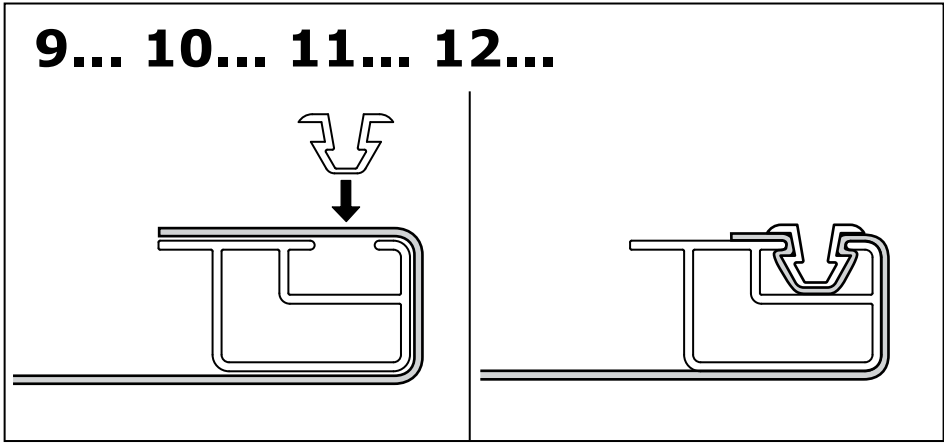
4



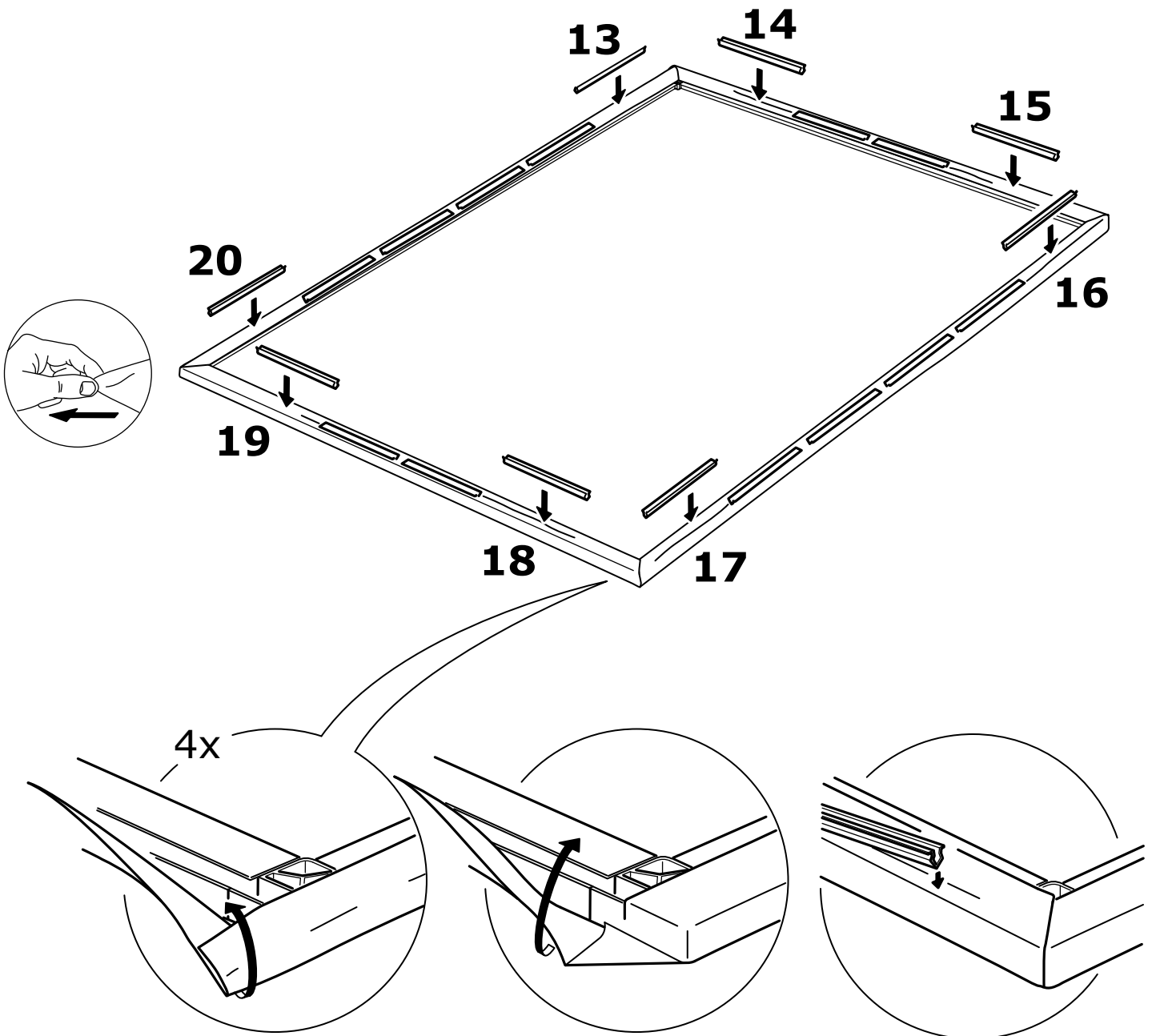
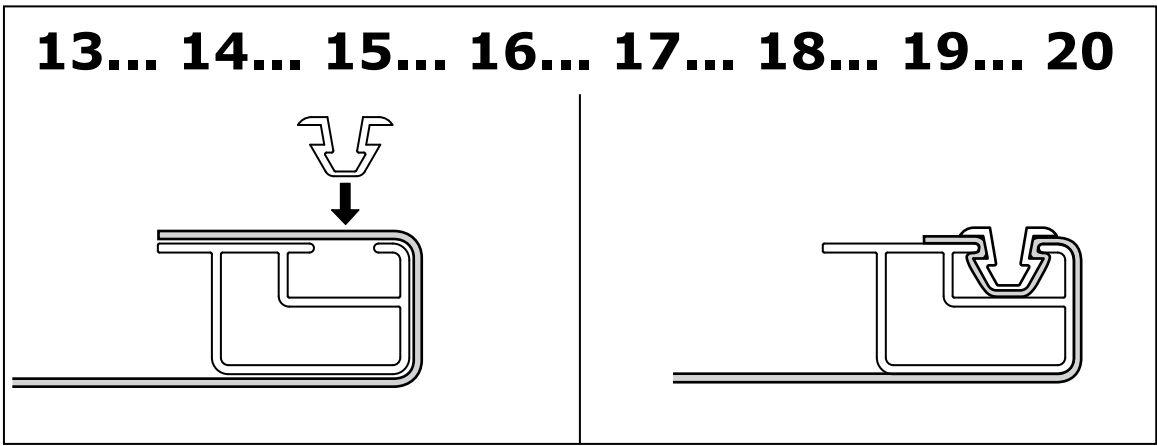
5



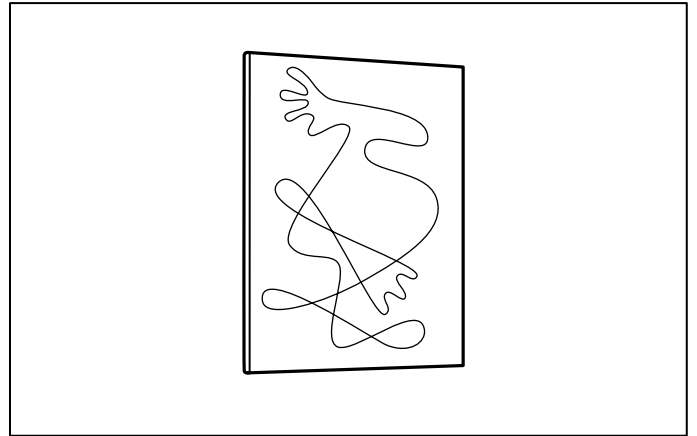
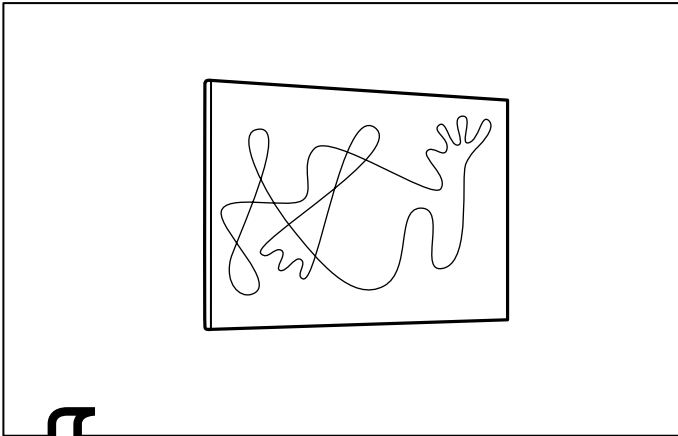
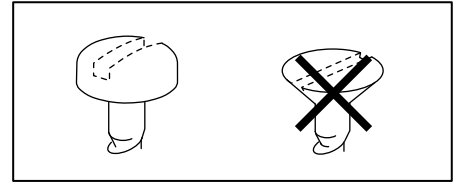
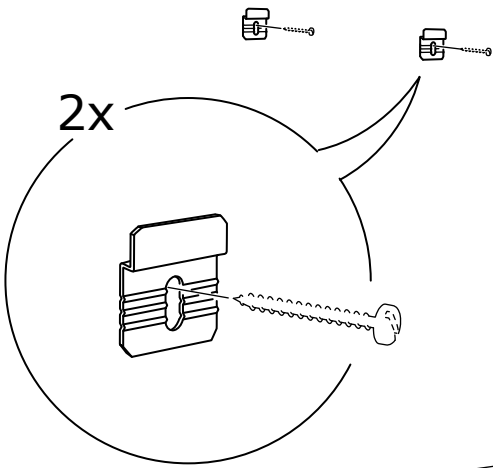
6



7



8



9

