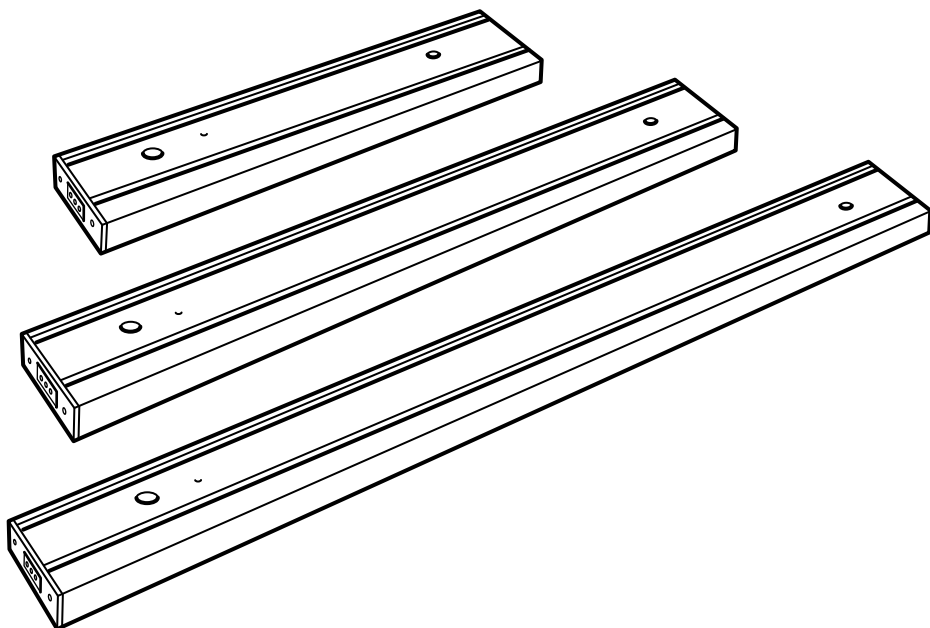


# UTRUSTA



Design and Quality  
IKEA of Sweden

**ENGLISH****IMPORTANT**

Always shut off power to the circuit before starting installation work. In some countries electrical installation work may only be carried out by a authorised electrical contractor. Contact your local electricity authority for advice.

**ENGLISH****CAUTION!**

The light source of this product is non-changeable light diodes (LED).  
Do not disassemble the product, as the light diodes can cause damage to the eyes.  
Do not immerse in water.

**Cleaning**

Use a damp cloth, never a strong cleaning agent.

**ENGLISH**

Max 10 units of UTRUSTA worktop lighting in one system.

**ENGLISH**

For indoor use only.

**ENGLISH**

WIRELESS RECEIVER CATEGORY:  
CLASS 1

**DEUTSCH****WICHTIG!**

Vor der Installation den Strom abschalten. In einigen Ländern dürfen Elektroinstallati-  
onen nur von autorisierten Elektrofachleu-  
ten ausgeführt werden. Im Zweifelsfall die  
örtlichen Behörden ansprechen.

**DEUTSCH****ACHTUNG!**

Dieses Produkt enthält als Lichtquelle nicht  
austauschbare Leuchtdioden (LED).  
Das Produkt nicht auseinander nehmen,  
da die Leuchtdioden die Augen schädigen  
können.  
Das Produkt nicht in Wasser tauchen.

**Reinigung**

Mit einem feuchten Tuch reinigen. Keine  
starken Reinigungsmittel verwenden.

**DEUTSCH**

Max. 10 Exemplare der UTRUSTA Arbeits-  
beleuchtung in einem System einsetzen.

**DEUTSCH**

Nur für den Gebrauch im Haus geeignet.

**DEUTSCH**

DRAHTLOSER EMPFÄNGER, KATEGORIE:  
KLASSE 1

**FRANÇAIS****ATTENTION !**

Toujours couper l'alimentation au panneau principal avant de procéder à l'installation. Dans certains pays, l'installation doit être effectuée par un électricien qualifié. Pour en savoir plus, contacter les autorités locales compétentes en la matière.

**FRANÇAIS****MISE EN GARDE !**

La source lumineuse du produit est composée de diodes (LED) qui ne se remplacent pas.

Ne jamais démonter le produit, les diodes peuvent causer des blessures aux yeux. Ne pas plonger dans l'eau.

**Entretien**

Utiliser un chiffon humide, jamais d'agent nettoyant puissant.

**FRANÇAIS**

Un système d'éclairage de plan de travail UTRUSTA ne doit pas comporter plus de 10 unités.

**FRANÇAIS**

Usage à l'intérieur uniquement.

**FRANÇAIS**

CATEGORIE RECEPTEUR SANS FIL :  
CLASSE 1

**NEDERLANDS****BELANGRIJK!**

Schakel de stroom altijd uit voordat met de installatie wordt begonnen. In sommige landen mogen elektrische installaties alleen worden uitgevoerd door een bevoegd elektricien. Neem daarom contact op met de plaatselijke overheid voor advies.

**NEDERLANDS****WAARSCHUWING!**

Dit product werkt op lichtdiodes (led) die niet vervangbaar zijn.

Het product mag niet uit elkaar worden gehaald, omdat de lichtdiodes oogletsel kunnen veroorzaken.

Niet onderdompelen in water.

**Reinigen**

Gebruik een vochtig doekje, vermijd het gebruik van sterke schoonmaakmiddelen.

**NEDERLANDS**

Max. 10 UTRUSTA montagebalken in één systeem.

**NEDERLANDS**

Uitsluitend voor gebruik binnenshuis.

**NEDERLANDS**

DRAADLOZE ONTVANGER CATEGORIE:  
KLASSE 1

**DANSK****VIGTIGT!**

Sluk altid for strømmen, før installationen påbegyndes. I nogle lande må elektriske installationer kun udføres af en uddannet elektriker. Få oplysninger hos de relevante myndigheder.

**DANSK****FORSIGTIG!**

Lyskilden til dette produkt er LED-pærer, som ikke kan udskiftes. Produktet må ikke skilles ad, da LED-pærerne kan forårsage øjenskade. Må ikke nedsænkes i vand.

**Rengøring**

Rengøres med en fugtig klud, aldrig et stærkt rengøringsmiddel.

**DANSK**

Brug maks. 10 stk. UTRUSTA bordbelysning i samme system.

**DANSK**

Kun til indendørs brug.

**DANSK**

TRÅDLØS MODTAGER, KATEGORI:  
KLASSE 1

**ÍSLENSKA****MIKILVÆGT**

Sláið rafmagnið úr áður en uppsetning hefst. Í sumum löndum þarf uppsetning að vera framkvæmd af löggiltum rafvirkja. Leitið ráða hjá rafvirkja varðandi uppsetninguna.

**ÍSLENSKA****VIÐVÖRUN!**

Ljósgefjafinn í þessari vöru er ljósdíóða (LED) sem ekki er hægt að skipta um. Takið vöruna ekki í sundur því ljósdíóðan getur valdið skaða á augum. Dýfið ekki í vatn.

**Þrif**

Notið rakan klút. Notið aldrei sterk hreinsiefni.

**ÍSLENSKA**

Hámark 10 UTRUSTA vinnuljós í einu kerfi.

**ÍSLENSKA**

Aðeins til nota innadyra.

**ÍSLENSKA**

FLOKKUN ÞRÁÐLAUSS MÓTTAKARA:  
FLOKKUR 1

**NORSK****VIKTIG!**

Elektriske installasjoner skal utføres av elektriker. Steng av strømtilførselen til strømkretsen med riktig sikring før installasjonsarbeidet påbegynnes.

**NORSK****ADVARSEL!**

Lyskilden til dette produktet er en LED-lysdiode som ikke skal skiftes ut. Ikke demonter produktet, siden lysdioden kan gi skader på øyne. Ikke senk produktet ned i vann.

**Rengjøring**

Bruk en fuktig klut, aldri sterke rengjøringsmidler.

**NORSK**

Maks. 10 enheter fra UTRUSTA benkeplabelysning i ett system.

**NORSK**

Kun for innendørs bruk.

**NORSK**

TRÅDLØS MOTTAKER, KATEGORI:  
KLASSE 1

**SUOMI****TÄRKEÄÄ!**

Katkaise aina virta pääkatkaisimesta ennen asennuksen aloittamista. Joissakin maissa asennuksen saa tehdä ainoastaan ammattitaitoinen sähköasentaja. Ota selvää paikallisista määräyksistä.

**SUOMI****VAROITUS!**

Tämän tuotteen valonlähteenä ovat valodiodit (LED), joita ei voi vaihtaa. Valaisinta ei saa hajottaa osiin, sillä valodiodit voivat aiheuttaa silmävammoja. Tuotetta ei saa upottaa veteen.

**Puhdistus**

Käytä tuotteen puhdistamiseen kosteaa liinaa, älä koskaan vahvoja puhdistusaineita.

**SUOMI**

Enintään 10 UTRUSTA-työtasovalaisinta samaan järjestelmään.

**SUOMI**

Vain sisäkäyttöön.

**SUOMI**

LANGATTOMAN VASTAANOTTIMEN LUOKITUS:  
LUOKKA 1

**SVENSKA****VIKTIGT!**

Stäng alltid av strömmen innan installation påbörjas. I vissa länder får elektrisk installation endast utföras av auktoriserad elektriker. Kontakta din lokala myndighet för råd.

**SVENSKA****VARNING!**

Ljuskällan till denna produkt är lysdioder (LED) som ej är utbytbara. Produkten får inte tas isär, eftersom lysdioderna kan förorsaka ögonskador. Får inte sänkas ner i vatten.

**Rengöring**

Använd en fuktig trasa, undvik användning av starkt rengöringsmedel.

**SVENSKA**

Max. 10 stycken UTRUSTA bänkbelysning i ett system.

**SVENSKA**

Endast för inomhusbruk.

**SVENSKA**

TRÅDLÖS MOTTAGARE KATEGORI:  
KLASS 1

**ČESKY****DŮLEŽITÉ**

Před instalací vždy odpojte ze sítě. V některých zemích může instalaci provést pouze kvalifikovaný elektrikář. Kontaktujte o radu nejbližšího elektrikáře.

**ČESKY****UPOZORNĚNÍ!**

Zdrojem světla jsou u tohoto výrobku nevyměnitelné LED diody. Nerozebírejte tento výrobek, protože světelné diody mohou způsobit poškození očí. Neponořujte do vody.

**Čištění**

Použijte vlhký hadřík - nikdy nepoužívejte silný čisticí prostředek.

**ČESKY**

Max. 10 dílů osvětlení pracovní plochy UTRUSTA v jednom systému.

**ČESKY**

Pouze pro vnitřní použití.

**ČESKY**

KATEGORIE BEZDRÁTOVÉHO PŘIJÍMAČE:  
TŘÍDA 1



### **ESPAÑOL**

#### **IMPORTANTE**

Desconecta siempre el interruptor general de la electricidad antes de iniciar cualquier trabajo de instalación. En algunos países, la instalación eléctrica sólo puede realizarla un electricista profesional. Ponte en contacto con las autoridades locales para saber cuál es tu caso.

### **ESPAÑOL**

#### **¡ATENCIÓN!**

La fuente de luz de este producto son diodos de emisión de luz (LED) que no se reemplazan.

No desmontes el producto, ya que la luz de los diodos puede dañar los ojos.

No sumergir en agua.

Limpieza

Utiliza un paño humedecido, nunca detergentes fuertes.

### **ESPAÑOL**

Máx. 10 unidades en un sistema de iluminación para encimera UTRUSTA.

### **ESPAÑOL**

Para usar únicamente en el interior.

### **ESPAÑOL**

CATEGORÍA DEL RECEPTOR INALÁMBRICO:  
CLASE 1.

### **ITALIANO**

#### **IMPORTANTE!**

Togli sempre tensione al circuito prima di iniziare l'installazione. In alcune nazioni l'installazione elettrica può essere effettuata solo da un elettricista autorizzato. Per maggiori informazioni, contatta l'autorità locale per l'energia elettrica.

### **ITALIANO**

#### **AVVERTENZA!**

La fonte luminosa di questo prodotto è costituita da diodi a emissione luminosa (LED) non sostituibili.

Non smontare il prodotto perché i diodi possono danneggiare gli occhi.

Non immergere nell'acqua.

Pulizia

Usa un panno umido e non utilizzare detersivi forti.

### **ITALIANO**

Un sistema d'illuminazione per piano di lavoro UTRUSTA può avere al massimo 10 elementi.

### **ITALIANO**

Solo per interni.

### **ITALIANO**

CATEGORIA RICEVITORE SENZA FILI:  
CLASSE 1

**MAGYAR**  
FONTOS

Minden esetben kapcsold le az áramot mielőtt elkezded a munkát. Néhány országban elektromos installációt kizárólag szakember végezhet. Ezzel kapcsolatban érdeklődj elektromos szolgáltatódnál.

**MAGYAR**  
FIGYELEM!

A termék világítóforrása nem cserélhető LED dióda!  
Ne szereld szét a terméket, mert a világító diódák károsíthatják a szemet.  
Ne merítsd víz alá!

Tisztítás  
Ne használd tisztítószert, csak nedves rongyot.

**MAGYAR**

Egy rendszerben maximum 10 UTRUSTA munkalapvilágítás-egység lehet.

**MAGYAR**

Beltéri használatra.

**MAGYAR**

VEZETÉK NÉLKÜLI VEVŐEGYSÉG KATEGÓRIA:  
1. OSZTÁLY

**POLSKI**  
WAŻNE

Przed rozpoczęciem instalacji odłącz zasilanie. W niektórych państwach instalacje elektryczne mogą być wykonywane wyłącznie przez wykwalifikowanych elektryków. Skontaktuj się z odpowiednimi instytucjami, aby uzyskać poradę.

**POLSKI**  
UWAGA!

Źródłem światła w tym produkcie są niewymienne diody (LED).  
Nie rozmontowuj produktu na części, ponieważ diody mogą uszkodzić oczy.  
Nie zanurzaj w wodzie

Czyszczenie  
Użyj wilgotnej ściereczki, nie korzystaj z silnych detergentów.

**POLSKI**

Maksymalnie w jednym systemie może być 10 sztuk oświetlenia blatu UTRUSTA.

**POLSKI**

Tylko do użytku w pomieszczeniu.

**POLSKI**

KATEGORIA ODBIORNIKA BEZPRZEWODOWEGO:  
KLASA 1



**LIETUVIŲ****SVARBU!**

Prieš pradėdami elektros instaliacijos darbus, visada išjunkite elektros energiją. Kai kuriose šalyse elektros instaliacijos darbus gali atlikti tik leidimą tam turintis elektrikas. Kreipkitės į atitinkamas institucijas ir pasitikslinkite.

**LIETUVIŲ****DĖMESIO!**

Šviesos šaltinis šiame gaminyje yra nekeičiamas šviesos diodas (LED). Neardykite gaminio, nes šviesos diodas gali sužeisti akis. Nemerkti į vandenį.

**Valymas**

Valyti drėgna šluoste, nenaudoti stiprių valiklių.

**LIETUVIŲ**

Vienoje UTRUSTA apšvietimo sistemoje skirtai stalviršio apšvietimui gali būti daugiausia 10 apšvietimo elementų.

**LIETUVIŲ**

Skirta naudoti tik viduje.

**LIETUVIŲ**

BELAUDŽIO IMTUVO KATEGORIJA:  
1 KLASĖ

**PORTUGUÊS****IMPORTANTE**

Desligue sempre a corrente eléctrica antes de começar um trabalho de instalação. Em alguns países os trabalhos de instalação eléctrica só podem ser realizados por um electricista autorizado. Contacte a sua autoridade local de electricidade para aconselhamento.

**PORTUGUÊS****ATENÇÃO!**

Este produto utiliza diodos de luz não substituíveis (LED) como fonte de luz. Não desmontar o produto, pois os diodos de luz podem causar danos oculares. Não submergir em água.

**Limpeza**

Use um pano húmido, nunca um agente de limpeza forte.

**PORTUGUÊS**

Máx. 10 unidades de iluminação para bancada UTRUSTA num sistema

**PORTUGUÊS**

Apenas para usar no interior.

**PORTUGUÊS**

CATEGORIA DO RECETOR WIRELESS:  
CLASSE 1



### **ROMÂNĂ**

#### **ATENȚIE!**

Opriti întotdeauna alimentarea cu curent electric înainte de a începe lucrările de instalare. În unele țări, operațiunile de instalare pot fi efectuate numai de către un instalator autorizat. Pentru mai multe informații, contactați autoritatea locală care gestionează energia electrică.

### **ROMÂNĂ**

#### **PRECAUȚII!**

Sursa de lumină a acestui produs sunt LED-urile de unică folosință. Nu demonta produsul, LED-urile pot afecta vederea. Nu le scufunda în apă. Curățarea Folosește o cârpă umedă, niciodată un agent de curățare puternic.

### **ROMÂNĂ**

Un sistem de iluminat pentru blat UTRUS-TA poate avea cel mult 10 elemente.

### **ROMÂNĂ**

Se folosește doar la interior.

### **ROMÂNĂ**

CATEGORIE RECEPTOR WIRELESS:  
CLASA 1.

### **SLOVENSKY**

#### **Dôležité**

Pred inštaláciou vždy odpojte zo siete. Zistite si, či nepatríte medzi tie krajiny, kde inštaláciu môže uskutočniť výlučne elektrikár. O radu požiadajte vašu lokálnu autoritu.

### **SLOVENSKY**

#### **UPOZORNENIE!**

Zdrojom svetla tohto výrobku sú nevymeniteľné LED diódy. Výrobok nerozoberajte, pretože svetelné diódy môžu poškodiť oči. Neponárajte do vody.

#### **Čistenie**

Používajte vlhkú utierku, nikdy nepoužívajte silný čistiaci prostriedok.

### **SLOVENSKY**

Max. 10 dielov osvetlenia pracovnej plochy UTRUSTA v jednom systéme.

### **SLOVENSKY**

Iba na vnútorné použitie.

### **SLOVENSKY**

KATEGÓRIA BEZDRÔTOVÝCH PRÍJMAČOV:  
TRIEDA 1



### **БЪЛГАРСКИ**

#### **ВАЖНО!**

Винаги изключвайте електрозахранването във веригата, преди да извършвате работа по инсталацията. В някои страни работа по електрическите инсталации може да се извършва единствено от оторизиран електротехник. За препоръка се обърнете към местната електрическа компания.

### **БЪЛГАРСКИ**

#### **ВНИМАНИЕ!**

Източникът на светлина в този продукт са неподменяеми светлинни диоди (LED).

Не разглобявайте продукта, тъй като светлинните диоди могат да увредят зрението.

Не потапяйте във вода.

#### **Почистване**

Използвайте влажна кърпа и никога силен препарат.

### **БЪЛГАРСКИ**

Макс. 10 модула осветление за плот UTRUSTA в една система.

### **БЪЛГАРСКИ**

Само за употреба на закрито.

### **БЪЛГАРСКИ**

КАТЕГОРИЯ БЕЗЖИЧЕН ПРИЕМНИК:  
КЛАС 1

### **HRVATSKI**

#### **VAŽNO**

Uvijek isključite struju prije instalacije. U nekim zemljama postavljanje električnih instalacija može obavljati samo ovlašteni električar. Za savjet kontaktirajte svog lokalnog ovlaštenog električara.

### **HRVATSKI**

#### **OPREZ!**

Izvor su svjetla ovog proizvoda svjetlosne diode (LED) koje se ne mogu mijenjati.

Ne rastavljajte ovaj proizvod jer svjetlosne diode mogu oštetiti vid.

Ne uranjajte u vodu.

#### **Čišćenje**

Koristite vlažnu krpu, nikad jako sredstvo za čišćenje.

### **HRVATSKI**

Na jednom sustavu smije biti najviše 10 jedinica UTRUSTA rasvjete za radnu ploču.

### **HRVATSKI**

Samo za upotrebu u zatvorenom prostoru.

### **HRVATSKI**

KATEGORIJA BEŽIČNOG PRIJAMNIKA:  
KLASA 1



### **ΕΛΛΗΝΙΚΑ** ΣΗΜΑΝΤΙΚΟ

Πριν από την έναρξη της εργασίας εγκατάστασης, να διακόπτετε πάντα την παροχή ρεύματος από τον γενικό διακόπτη. Σε μερικές χώρες, οι ηλεκτρολογικές εργασίες θα πρέπει να πραγματοποιούνται μόνο από ένα εξουσιοδοτημένο ηλεκτρολόγο. Για πληροφορίες, επικοινωνήστε με την εταιρία ηλεκτρισμού της περιοχής σας.

### **ΕΛΛΗΝΙΚΑ** ΠΡΟΣΟΧΗ!

Ο λαμπτήρας του συγκεκριμένου προϊόντος δεν αλλάζει (LED). Μην αποσυναρμολογείτε το προϊόν, καθώς οι δίοδοι του φωτός μπορεί να προκαλέσουν βλάβη στα μάτια σας. Μην τοποθετείται στο νερό.

### **Καθάρισμα**

Χρησιμοποιήστε ένα μαλακό πανί, ποτέ μη χρησιμοποιείτε ισχυρά καθαριστικά.

### **ΕΛΛΗΝΙΚΑ**

Μέχρι 10 τεμάχια φωτισμού UTRUSTA σε κάθε σύστημα.

### **ΕΛΛΗΝΙΚΑ**

Για εσωτερική χρήση, μόνο.

### **ΕΛΛΗΝΙΚΑ**

ΚΑΤΗΓΟΡΙΑ ΑΣΥΡΜΑΤΟΥ ΔΕΚΤΗ:  
ΚΛΑΣΗ 1

### **РУССКИЙ** ВНИМАНИЕ

Перед установкой всегда отключайте электропитание. В некоторых странах электроустановка должна производиться только квалифицированным электриком. Обратитесь за консультацией в соответствующие местные инстанции.

### **РУССКИЙ** ОСТОРОЖНО!

Источник света данного изделия – светодиоды, не подлежащие замене (LED). Не разбирайте изделие, так как светодиоды могут вызвать повреждение зрения. Не погружайте в воду.

### **Уход**

Протрите влажной тканью, не используйте сильные чистящие средства.

### **РУССКИЙ**

В одну систему можно объединить максимум 10 подсветок УТРУСТА.

### **РУССКИЙ**

Для использования только в помещении.

### **РУССКИЙ**

КАТЕГОРИЯ БЕСПРОВОДНОГО ПРИЕМНИКА:  
КЛАСС 1

**SRPSKI****BITNO!**

Uvek isključite struju pre nego što počnete s intaliranjem. U pojedinim državama elektro-instalacije mogu da postave samo osobe s ovlašćenjem. Obratite se lokalnoj elektro-distribuciji za savet.

**SRPSKI****UPOZORENJE!**

Izvor svetla ovog proizvoda je nezamenjiva svetleća dioda (LED). Nemojte rastavljati proizvod jer diode mogu oštetiti oči. Nemojte potapati u vodu.

**Čišćenje:**

Upotrebite vlažnu krpu, ne koristite jaka sredstva za čišćenje.

**SRPSKI**

Na jednom sistemu može biti do 10 jedinica UTRUSTA osvetljenja za radnu površinu.

**SRPSKI**

Isključivo za upotrebu u zatvorenom prostoru.

**SRPSKI**

KATEGORIJA BEŽIČNOG PRIJEMNIKA:  
KLASA 1

**SLOVENŠČINA****POMEMBNO**

Pred začetkom dela vedno izklopite električno napajanje. V nekaterih državah sme električno napeljavo napeljevati le pooblašteni električar. Za nasvet se obrnite na najbližji pooblašteni servis.

**SLOVENŠČINA****POZOR!**

Izvor svetlobe tega izdelka so nezamenjive svetlobne diode (LED). Izdelka ne razstavljajte, saj lahko svetlobne diode poškodujejo oči. Izdelka ne dajajte v vodo.

**Čišćenje**

Uporabljajte vlažno krpo, ne uporabljajte močnih sredstev za čišćenje.

**SLOVENŠČINA**

Skupaj s posameznim sistemom lahko uporabite največ 10 UTRUSTA svetilk za delovne površine.

**SLOVENŠČINA**

Samo za uporabo v zaprtih prostorih.

**SLOVENŠČINA**

KATEGORIJA BREŽIČNEGA SPREJEMNIKA:  
RAZRED 1



## **TÜRKÇE** **ÖNEMLİ!**

Kurulumu başlamadan önce her zaman elektrik devresini kapatınız. Bazı ülkelerde elektrik kurulum işlemi sadece yetkili elektrik teknikerleri tarafından yapılmaktadır. Size en yakın yerel elektrik idaresi ile temas kurarak bu konuda bilgi alabilirsiniz.

## **TÜRKÇE** **DİKKAT!**

Bu üründe değiştirilemeyen ışık diyotları (LED) ampülü kullanılmıştır. Işık diyotları gözlere zarar verebileceğinden dolayı ürünü sökmeyiniz. Suya batırmayınız.

Temizlik  
Nemli bir bezle, kesinlikle güçlü temizlik maddeleri kullanmadan temizleyiniz.

## **TÜRKÇE**

Bir sistemde maksimum 10 adet UTRUSTA tezgah aydınlatması kullanılabilir.

## **TÜRKÇE**

Sadece iç mekan kullanımı içindir.

## **TÜRKÇE**

KABLOSUZ ALICI KATEGORİSİ:  
1. SINIF

## **中文**

### **重要事项**

安装工作开始前，请务必切断电路电源。在一些国家，电气安装必须由有资质的电力承包商完成。请联系您当地的电力部门，征询建议。

## **中文**

### **注意！**

此产品的灯泡不能更换的 LED。  
不要擅自拆开产品，因为 LED 灯泡会损伤您的眼睛。  
不要将产品浸在水中。

### **清洁**

用湿抹布清洁，千万不要使用强清洁剂。

## **中文**

乌图斯塔厨房台面照明灯一个系统内最多可容纳 10 件。

## **中文**

仅供室内使用。

## **中文**

无线接收器类别：  
经典 1

**繁體中文****重要訊息**

安裝前請務必關掉電源。有些國家的電力安裝工作需由有執照的專業電工執行。如有任何疑問，請聯絡專業人員。

**繁體中文****警告！**

此產品使用LED燈泡。  
請勿拆卸產品，以免因燈管破裂而傷害眼睛。  
請勿浸泡水中。

**清潔說明**

用濕布擦拭乾淨，請勿使用強力清潔劑。

**繁體中文**

一個系統最多可使用10組UTRUSTA檯面燈具。

**繁體中文**

僅適用於室內。

**繁體中文**

無限接收器類型：  
等級 1

**한국어****중요!**

설치작업을 시작하기 전 반드시 회로의 전원을 차단하세요. 일부 국가에서는 공인전기공업체만 전기 공사를 진행할 수 있습니다. 관련 정보는 지역 전력 관할 기관에 문의하세요.

**한국어****주의!**

이 제품의 광원은 교체가 불가능한 발광다이오드(LED)입니다.  
제품을 분해하지 마세요. 발광다이오드는 시력에 손상을 줄 수 있습니다.  
물에 담그지 마세요.

**세척**

젖은 천으로 닦아 청소하고 절대 강한 세제를 사용하지 마세요.

**한국어**

시스템 1개당 최대 10개의 우트루스타(UTRUSTA) 조리대 조명 설치 가능

**한국어**

실내 전용

**한국어**

무선 수신 장치 등급:  
CLASS 1



## 日本語

### 重要

設置作業を開始する前に必ずブレーカーを切ってください。電気工事の作業を行うには、資格を必要とする国もあります。お近くの電気工事店にご相談ください。

## 日本語

### 注意！

この製品の光源には交換不可の発光ダイオード（LED）を使用しています。目を傷めるおそれがありますので、この製品を分解しないでください。水に浸けないでください。

### お手入れ方法

濡らせた布で拭いてください。洗剤を使用する場合は中性洗剤をお使いください。

## 日本語

ひとつのシステムにつき、UTRUSTA/ ウートルスタ LED ワークトップ照明を最大 10 個まで取り付けられます。

## 日本語

室内専用

## 日本語

ワイヤレスレシーバーカテゴリー：  
クラス 1

## BAHASA INDONESIA

### PENTING!

Selalu matikan listrik ke sirkuit sebelum memulai pekerjaan pemasangan. Di beberapa negara pekerjaan pemasangan listrik hanya boleh dilakukan oleh tukang listrik tersertifikasi. Hubungi tukang listrik berwenang di tempat anda untuk saran.

## BAHASA INDONESIA

### AWAS!

Sumber lampu untuk produk ini adalah lampu dioda yang tidak bisa diganti (LED). Jangan membongkar produk ini, karena lampu dioda dapat menyebabkan kerusakan pada mata. Jangan direndam dalam air

### Pembersihan

Gunakan kain basah, jangan menggunakan pembersih yang kuat.

## BAHASA INDONESIA

Maksimum 10 unit lampu permukaan atas kerja UTRUSTA dalam satu sistem.

## BAHASA INDONESIA

Untuk kegunaan dalam bangunan saja.

## BAHASA INDONESIA

KATEGORI PENERIMA WIRELESS:  
KELAS 1





### BAHASA MALAYSIA

#### PENTING

Sentiasa padamkan bekalan kuasa ke litar sebelum memulakan kerja-kerja pemasangan. Di beberapa negara kerja-kerja pemasangan elektrik hanya boleh dilakukan oleh kontraktor elektrik yang bertauliah. Hubungi pihak berkuasa tempatan untuk mendapatkan nasihat tentang bekalan elektrik.

### BAHASA MALAYSIA

#### AWAS!

Punca cahaya produk ini ialah diod lampu yang tidak boleh ditukar (LED). Jangan membuka produk ini, kerana diod lampu boleh merosakkan mata. Jangan direndam di dalam air.

#### Pembersihan

Gunakan kain lembap, jangan sesekali gunakan bahan pencuci yang kuat.

### BAHASA MALAYSIA

Maksimum 10 unit lampu permukaan atas kerja UTRUSTA dalam satu sistem.

### BAHASA MALAYSIA

Untuk kegunaan dalam bangunan sahaja.

### BAHASA MALAYSIA

KATEGORI PENERIMA WAYARLES:  
KELAS 1

### عربي

#### هام

دائماً أفضل الطاقة عن الدائرة الكهربائية قبل البدء في أعمال التركيب. في بعض الدول قد يتم تنفيذ أعمال التركيبات الكهربائية بواسطة كهربائي معتمد فقط. اتصل بالجهة المختصة في بلدك لأخذ التوجيهات.

### عربي

#### تنبيه!

مصدر الضوء لهذا المنتج هو دايودات غير قابلة للتغيير (LED). لا تقم بتفكيك المنتج، حيث أن دايودات الإضاءة قد تسبب ضرراً للعين. لا تغمره في الماء.

#### التنظيف

استخدم قطعة قماش مبللة، لا تستخدم أبداً منظفات قوية.

### عربي

يحد أقصى 10 وحدات من إضاءة سطح العمل UTRUSTA في نظام واحد.

### عربي

للإستخدام الداخلي فقط.

### عربي

فئة المستقبل اللاسلكي:  
صنف 1



### ไทย

สำคัญ!

ในการติดตั้งอุปกรณ์ไฟฟ้าทุกครั้ง จำเป็นต้องตัดกระแสไฟฟ้าออกจากวงจรก่อน เพื่อความปลอดภัย บางประเทศกำหนดให้การติดตั้งงานไฟฟ้าต้องดำเนินการโดยช่างไฟฟ้าผู้ได้รับใบอนุญาตเท่านั้น คุณสามารถติดต่อขอรับคำแนะนำได้จากหน่วยงานไฟฟ้าท้องถิ่น

### ไทย

ข้อควรระวัง!

หลอด LED ของโคมไฟ ถอดเปลี่ยนไม่ได้  
อย่าถอดชิ้นส่วนหรือถอดประกอบโคมไฟ เพราะหลอด LED อาจเป็นอันตรายต่อดวงตาได้  
ห้ามนำโคมไฟจมน้ำหรือแช่น้ำ

การทำความสะอาด

ใช้ผ้าชุบน้ำบิดหมาด เช็ดให้สะอาด ห้ามใช้สารทำความสะอาดชนิดเข้มข้นหรือออกฤทธิ์รุนแรง

### ไทย

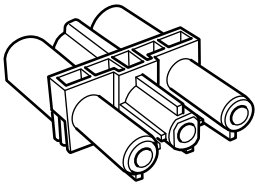
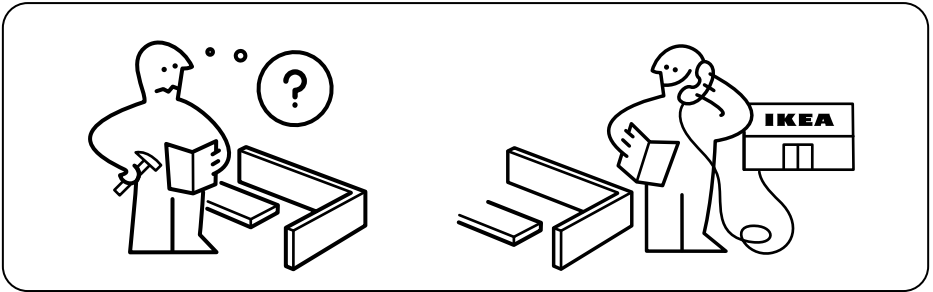
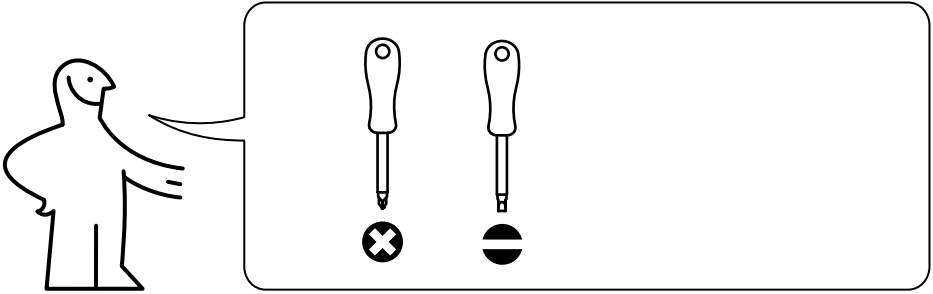
ไฟส่องที่อปคริว รุ่น UTRUSTA/อุทรस्ता ต่อกันได้ไม่เกิน 10 ชุด

### ไทย

สำหรับใช้ในอาคารเท่านั้น

### ไทย

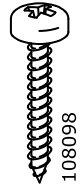
ประเภทของตัวรับสัญญาณไร้สาย:  
CLASS 1



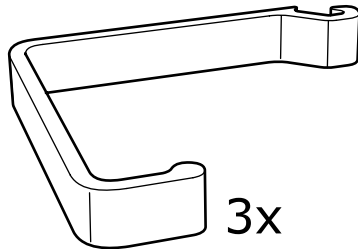
1x



2x

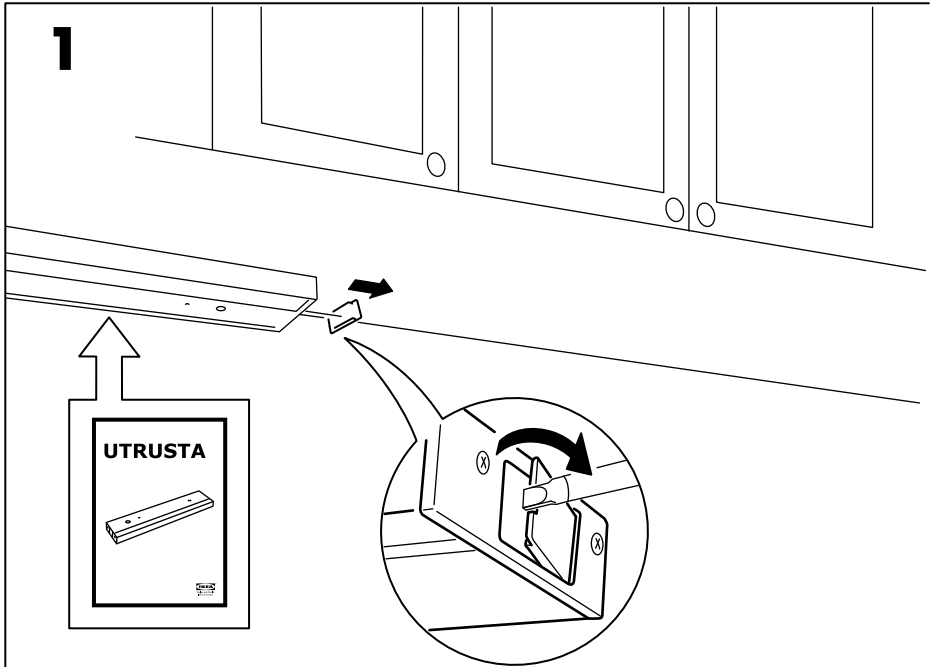


2x



3x

1



**ENGLISH**

This product must be used with UTRUSTA worktop lighting 40 with power supply.

**DEUTSCH**

Dieses Produkt muss in Verbindung mit UTRUSTA Arbeitsbeleuchtung 40/Stromversorgung eingesetzt werden.

**FRANÇAIS**

Ce produit doit être utilisé avec l'éclairage de plan de travail UTRUSTA 40 branché à l'alimentation électrique générale.

**NEDERLANDS**

Dit product dient te worden gebruikt in combinatie met de UTRUSTA montagebalk 40 met stroomvoorziening.

**DANSK**

Dette produkt skal bruges sammen med UTRUSTA bordbelysning, L 40 cm, med tilslutningskabel.

**ÍSLENSKA**

Þessa vöru þarf að nota með UTRUSTA 40 borðljósing og rafmagnssnúru.

**NORSK**

Dette produktet må brukes sammen med UTRUSTA benkeplatebelysning 40 med strømledning.

**SUOMI**

Tätä tuotetta tulee käyttää virtalähteellä varustetun UTRUSTA-työtasoalaisimen (40 cm) kanssa.

**SVENSKA**

Den här produkten måste användas med bänkbelysningen UTRUSTA 40 med strömtillförsel.

**ČESKY**

Tento výrobek je nutné používat s osvětlením pracovní desky UTRUSTA o délce 40 cm s přívodem elektriny.

**ESPAÑOL**

Este producto se debe utilizar con la iluminación para encimera UTRUSTA 40 con fuente de alimentación.

**ITALIANO**

Questo prodotto dev'essere usato con l'illuminazione sottopensile UTRUSTA 40 con alimentazione elettrica.

**MAGYAR**

Ezt a terméket ki kell egészíteni a 40 cm-es UTRUSTA munkalap világítással és tápegységgel.

**POLSKI**

Produkt ten należy stosować z oświetleniem blatu kuchennego UTRUSTA 40 z zasilaniem.

**LIETUVIŲ**

Gaminys skirtas naudoti tik su stalviršio šviestuvu UTRUSTA 40 su maitinimo šaltiniu.

**PORTUGUÊS**

Este produto deve ser usado com a iluminação de bancada UTRUSTA 40, com fonte de alimentação.

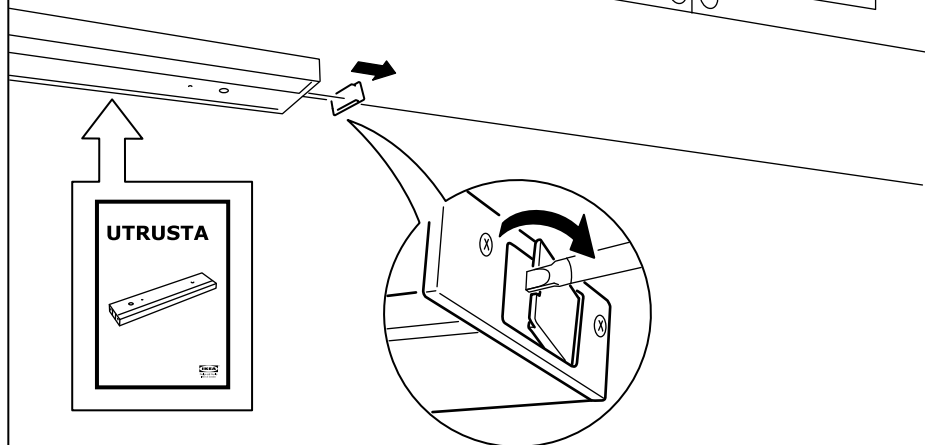
**ROMÂNIA**

Acest produs trebuie să fie folosit cu sistemul de iluminat UTRUSTA cu cablu de alimentare.

**SLOVENSKY**

Tento výrobok je nutné používať s osvetlením pracovnej dosky UTRUSTA s dĺžkou 40 cm s prívodom elektriny.

1



#### **БЪЛГАРСКИ**

Този продукт трябва да се използва с осветление за плот UTRUSTA 40 със захранване.

#### **HRVATSKI**

Ovaj se proizvod mora koristiti s UTRUSTA rasvjetom za radnu ploču 40 sa strujnim kablom.

#### **ΕΛΛΗΝΙΚΑ**

Αυτό το προϊόν πρέπει να χρησιμοποιείται με το φωτισμό πάγκου UTRUSTA 40 με παροχή ρεύματος.

#### **РУССКИЙ**

Этот товар должен использоваться только со светодиодной подсветкой столешницы с элементом питания УТРУСТА, 40.

**SRPSKI**

Ovaj proizvod se mora koristiti s UTRUSTA osvetljenjem radne ploče 40 s napajanjem.

**SLOVENŠČINA**

Ta izdelek morate uporabljati s svetilko za osvetlitev pulta UTRUSTA 40 z omrežnim napajanjem.

**TÜRKÇE**

Bu ürün, UTRUSTA 40 tezgah aydınlatması ve güç kaynağı ile kullanılmalıdır.

**中文**

本产品必须与带电源的 UTRUSTA 操作台面照明 40 配合使用。

**繁中**

此產品須搭配使用長40公分UTRUSTA檯面燈。

**한국어**

본 제품은 반드시 전원 장치가 달린 40cm 길이의 우트루스타 조리대 조명 제품과 함께 사용해야 합니다.

**日本語**

本製品は UTRUSTA/ ウートルスタ LED ワークトップ照明 (40cm) 電源コード付き専用です。

**BAHASA INDONESIA**

Produk ini harus digunakan dengan pencahayaan atas meja 40 UTRUSTA dengan travo.

**BAHASA MALAYSIA**

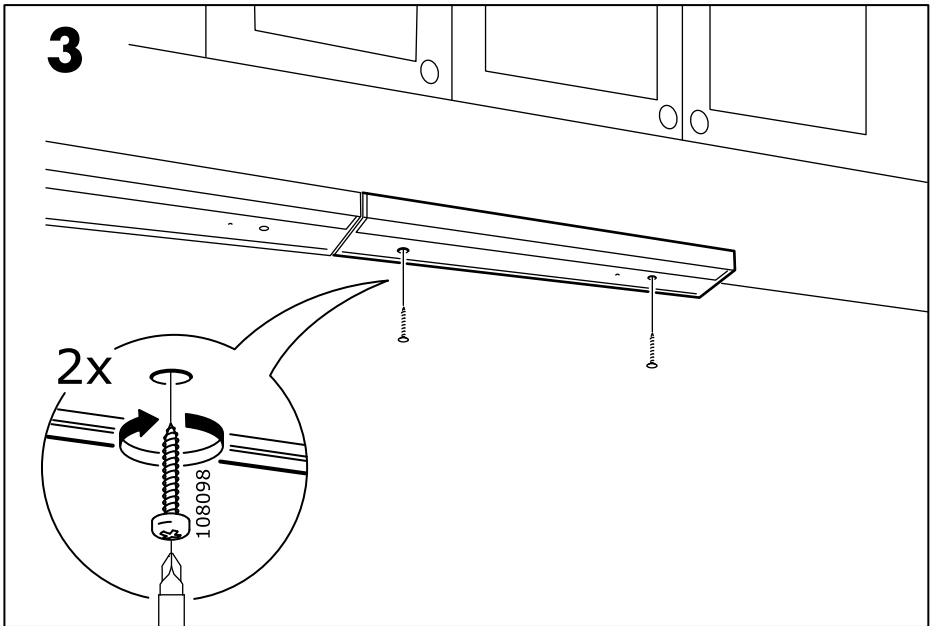
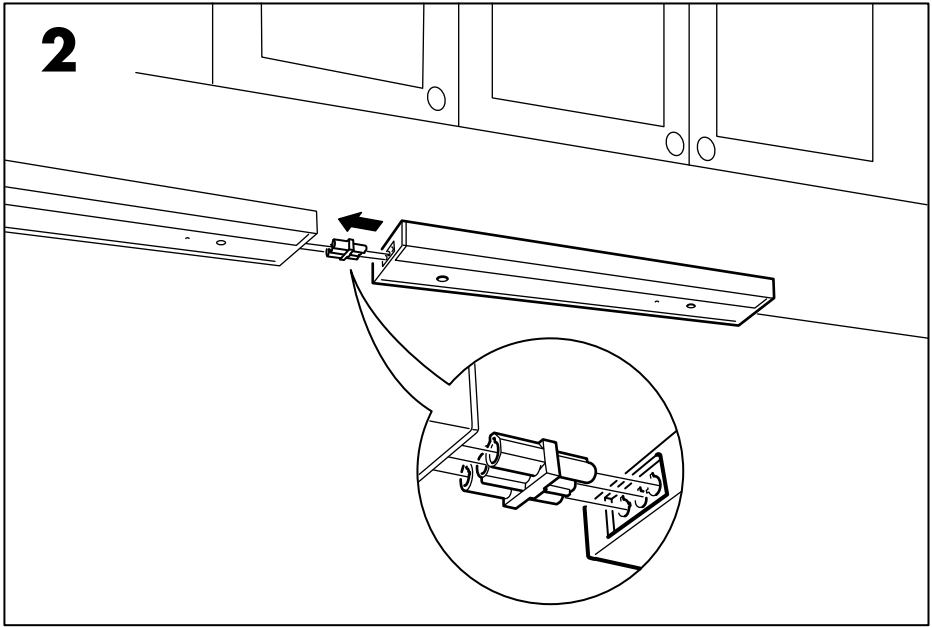
Produk ini mesti digunakan dengan pencahayaan permukaan atas kerja UTRUSTA 40 dengan bekalan kuasa.

**عربي**

يجب استخدام هذا المنتج مع إضاءة سطح العمل UTRUSTA 40 مع طاقة.

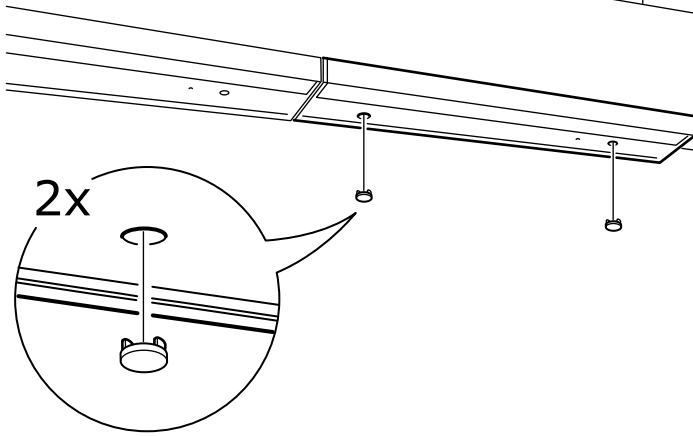
**ไทย**

ต้องใช้คู่กับไฟส่องเคาน์เตอร์รุ่นอุทรุสต้า ขนาด 40 ซม.





**4**



**5**

