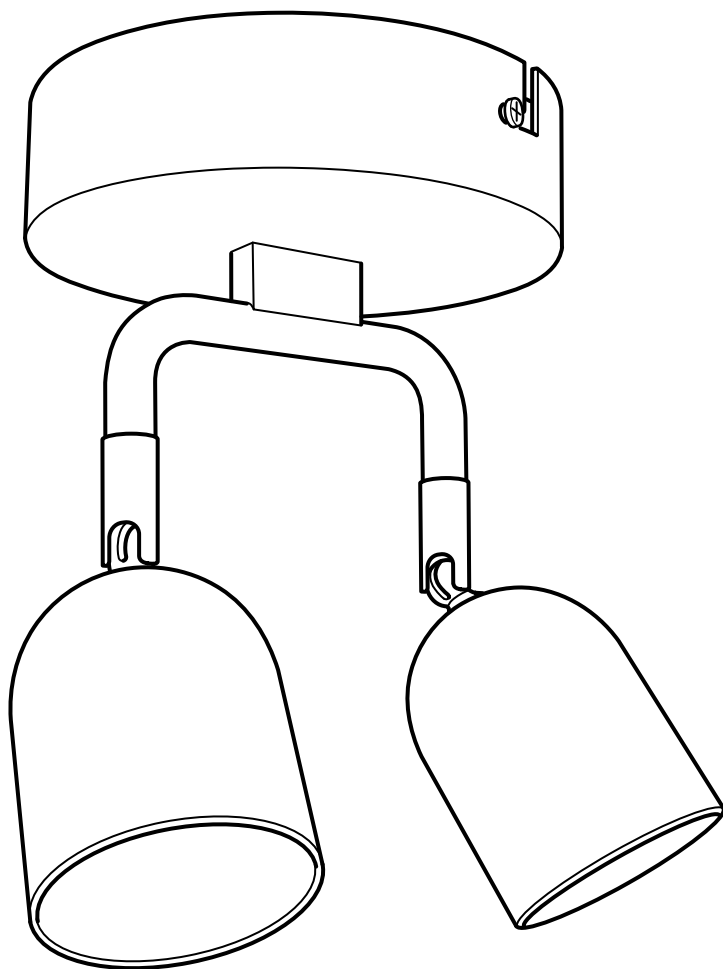


ÖSTANÅ



Design and Quality
IKEA of Sweden



ENGLISH

IMPORTANT

Installation is to be carried out by a qualified electrician. This lamp must be permanently wired into the electric system. Always shut off power to the circuit before starting installation work. Different materials require different types of fittings. Always choose screws and plugs that are specially suited to the material.

DEUTSCH

WICHTIG!

Die Installation sollte von einem qualifizierten Elektriker durchgeführt werden. Die Leuchte muss fest im elektrischen System installiert sein. Vor der Installation die Stromzufuhr abstellen. Verschiedene Materialien erfordern verschiedene Befestigungsbeschläge. Immer Schrauben und Dübel auswählen, die für das entsprechende Material geeignet sind.

FRANÇAIS

IMPORTANT !

L'installation doit être effectuée par un électricien qualifié. Le luminaire doit faire l'objet d'une installation fixe du système électrique. Coupez l'alimentation avant de procéder à l'installation. Le choix des vis dépend du matériau dans lequel elles doivent être fixées. Utiliser des vis adaptées au matériau du support.

NEDERLANDS

BELANGRIJK!

Laat de installatie uitvoeren door een elektricien. De lamp moet vast in het elektrisch systeem worden geïnstalleerd. Sluit de stroom af voor met de installatie begonnen wordt. Verschillende materialen vereisen verschillende soorten beslag. Kies daarom altijd schroeven en pluggen die geschikt zijn voor het materiaal.

DANSK

VIGTIG!

Installationen skal foretages af en elektriker. Denne lampe skal være fast installeret i elsystemet. Sluk altid for strømmen, før installationen påbegyndes. Forskellige materialer kræver forskellige skuer og rawlplugs. Vælg altid de skruer/rawlplugs, som er beregnet til det pågældende materiale.

ÍSLENSKA

MIKILVÆGT!

Uppsetning þarf að vera framkvæmd af löggiltum rafvirkja. Þetta ljós þarf að fastengja við rafmagn. Sláið rafmagnið úr áður en uppsetning hefst. Mismunandi veggefni krefjast mismunandi veggfestinga. Veldu skráfur eða festingar sem henta efninu.

**NORSK**
VIKTIG!

Installasjonen skal utføres av en behørig elektriker. Lampen må være fast installert i el-systemet. Skru av strømmen før installasjonsarbeidet påbegynnes. Ulike materialer krever ulike beslag. Velg derfor alltid skruer og pluggar som er spesielt egnet for materialet.

SUOMI
TÄRKEÄÄ!

Asennuksen saa tehdä vain valtuutettu sähköasentaja. Valaisin on asennettava kiinteästi verkkovirtaan. Katkaise virta ennen asennusta. Eri materiaaleja varten tarvitaan erilaiset kiinnikkeet. Valitse aina materiaaliin sopivat ruuvit ja tulpat.

SVENSKA
VIKTIGT!

Installationen skall utföras av en behörig elektriker. Lampan måste vara fast installerad i elsystemet. Stäng av strömmen innan installationsarbetet påbörjas. Olika material kräver olika typer av beslag. Välj därför alltid skruvar och pluggar som är särskilt lämpade för materialet.

ČESKY
DŮLEŽITÉ UPOZORNĚNÍ

Instalaci smí provádět pouze kvalifikovaný elektrikář. Tato lampa musí být trvale připojena k elektrickému systému. Před začátkem instalace vždy nejprve vypněte proud v elektrickém obvodu. Různé druhy materiálů vyžadují různé typy kování. Vyberte si tedy kování vhodné pro váš strop či stěny.

ESPAÑOL
¡IMPORTANTE!

La instalación debe ser realizada por un electricista autorizado. La lámpara debe instalarse conectada de forma fija a la red. Cortar la luz antes de comenzar los trabajos de instalación. Los diferentes tipos de material requieren diferentes herrajes. Por eso, siempre se deben elegir los tornillos y tacos que mejor se adapten al material en cuestión.

ITALIANO
IMPORTANTE!

L'installazione deve essere effettuata da un elettricista qualificato. La lampada deve essere collegata permanentemente all'impianto elettrico. Stacca la corrente prima di iniziare l'installazione. Materiali diversi richiedono tipi diversi di accessori di fissaggio. Scegli viti e tasselli adatti al materiale a cui vanno fissati.



MAGYAR FONTOS!

A szerelést szakembernek elvégeznie! A lámpát állandóan az elektromos rendszerre kell csatlakoztatni. Mindig le kell kapcsolni az áramforrásról, mielőtt a szerelés elkezdődik.

Eltérő anyagok más-más anyagú rögzítést kívánnak.

Mindig az anyagnak megfelelő csavarhúzóval és egyéb szükséges szerszámmal kell a munkát elvégezni.

POLSKI WAŻNE

Instalacja powinna być przeprowadzana przez wykwalifikowanego elektryka. Lampa ta musi być na stałe podłączona do systemu elektrycznego. Zawsze pamiętaj o odłączeniu dopływu prądu przed rozpoczęciem instalacji. Różne materiały wymagają różnych rodzajów umocowań. Wybieraj zawsze wkręty i zatyczki odpowiednio do danego materiału.

EESTI OLULINE

Paigaldama peab kvalifitseeritud elektrik. Valgusti peab olema püsivalt ühendatud elektrisüsteemi. Alati lülitage elekter enne paigaldustööde algust välja. Erinevate materjalide puhul kasutatakse erinevat tüüpi kinnitusi. Valige alati sobivad kinnitusvahendid.

LATVIEŠU SVARĪGI

Elektrinstalācijas darbi jāveic kvalificētam elektriķim. Šai lampai ir jābūt pastāvīgi pievienotai pie elektroapgādes sistēmas. Pirms montāžas darbu uzsākšanas vienmēr atvienojiet galveno strāvas padevi. Stiprinājumi jāizvēlas atkarībā no materiāla. Vienmēr izvēlieties stiprinājumus un dībeļus, kas ir piemēroti konkrētajam materiālam.

LIETUVIŲ SVARBU

Instaliacijos darbus turi atlikti kvalifikuotas elektrikas. Ši lempa turi būti prijungta prie elektros sistemų visam laikui. Prieš pradėdant instaliavimo darbus, visada išjunkite elektros energiją. Tvirtinimo detalės nepridedamos, nes skirtingoms sienų apdailos medžiagoms reikalingos skirtingos tvirtinimo detalės. Varžtus ir kaiščius pasirinkite pagal medžiagą.

PORTUGUÊS INFORMAÇÃO IMPORTANTE

A instalação deve ser feita por um electricista profissional. Este candeeiro deve ficar permanentemente ligado ao sistema eléctrico. Desligue sempre a corrente eléctrica antes de começar a instalação. Os diferentes tipos de materiais requerem diferentes tipos de fixações. Escolha sempre parafusos e buchas especialmente apropriados para cada material.



ROMÂNĂ

IMPORTANT!

Se recomandă ca instalarea să fie realizată de către un electrician calificat. Conectează permanent lampa la sursa de curent electric. Întotdeauna întrerupe curentul electric înainte să începi instalarea. Materialele variate necesită diferite tipuri de accesorii. Alege întotdeauna șuruburi și prize adecvate materialului respectiv.

SLOVENSKY

DÔLEŽITÉ

Inštaláciu musí vykonať kvalifikovaný elektrikár. Túto lampu je nutné napevno napojiť na elektrický systém. Pred začiatkom inštalačných prác najprv vypnite prúd v elektrickom obvode. Rôzne materiály si vyžadujú rozličné typy montážneho kovanania. Vždy vyberajte skrutky a zásuvky vhodné k danému materiálu.

БЪЛГАРСКИ

ВАЖНО!

Монтажът трябва да се осъществи от оторизиран електротехник. Лампата трябва да бъде трайно монтирана и свързана с електрозахранващата система. Винаги изключвайте електрозахранването във веригата, преди да започнете работа по инсталацията.

Различните материали изискват различни видове фитинги. Винаги подбирайте винтове и болтове, които са специално предназначени за съответния материал.

HRVATSKI

VAŽNO

Ovlašteni električar treba obaviti postavljanje. Ova se lampa trajno spaja u strujnu mrežu. Uvijek isključite struju prije instalacije. Različiti materijali zahtijevaju različite vrste okova. Uvijek odaberite vijke i tiple koji točno odgovaraju materijalu.

ΕΛΛΗΝΙΚΑ

ΣΗΜΑΝΤΙΚΟ

Η εγκατάσταση να πραγματοποιείται από ένα ειδικευμένο ηλεκτρολόγο. Το φωτιστικό θά πρέπει να είναι συνεχώς συνδεδεμένο στο δίκτυο. Πριν αρχίσετε την οποιαδήποτε εργασία εγκατάστασης, θα πρέπει να διακόψετε την παροχή ρεύματος από τον γενικό διακόπτη. Τα διαφορετικά υλικά απαιτούν και διαφορετικό τύπο εξαρτημάτων. Επιλέγετε πάντα βίδες και βύσματα, τα οποία να είναι κατάλληλα για το συγκεκριμένο υλικό.

РУССКИЙ

ВНИМАНИЕ

Установку должен производить квалифицированный электрик. Эта лампа должна быть неразъемно подключена к электросети. Перед установкой всегда отключайте электропитание. К разным материалам требуются различные типы креплений. Выбирайте шурупы и пробки в соответствии с материалом.



УКРАЇНСЬКА

ВАЖЛИВО!

Встановлювати світильник має кваліфікований електрик. Цей світильник має бути стаціонарно підключений до електромережі. Перед встановленням завжди вимикайте електроживлення. Для різних матеріалів потрібні різні кріплення. Завжди підбирайте шурупи й заглушки, які підходять для матеріалу.

SRPSKI

VAŽNO

Instaliranje treba da obavi ovlašćeni kvalifikovani električar. Lampa mora da bude trajno uključena u struju. Uvek isključi struju pre nego što počneš s instaliranjem. Različiti materijali zahtevaju različite tipove spona. Uvek biraj zavrtnje i tipove koji odgovaraju određenom materijalu.

SLOVENŠČINA

POMEMBNO

Montažo naj opravi za to usposobljen električar. Svetilka mora biti fiksno povezana z električnim omrežjem. Preden pričneš z delom, vedno izklopi električno napajanje. Različni materiali zahtevajo različne pritrdilne elemente. Vedno uporabi vijake in zidne vložke, ki so primerni za določen material.

TÜRKÇE

ÖNEMLİ

Kurulum yetkili bir elektrik teknisyeni tarafından yapılmalıdır. Bu lamba elektrik sistemine sabitlenmelidir. Kurulumu başlamadan önce her zaman elektrik devresine giden gücü kesin. Farklı materyaller farklı türde bağlantı parçaları gerektirir. Her zaman materyale uygun vida ve prizleri seçin.

中文

重要事項

安裝要由專業電工進行。

該電燈必須永久性地接入電路裝置。在進行安裝之前，一定要切斷電路電源。不同的材料需要使用不同種類的固定件。一定要選擇與材料相應的專用螺釘和脹塞。

繁中

重要訊息

裝設工作須由專業電工執行。此燈具必須永久裝置於此電力系統內。裝設工作開始前，務必先關掉電源。不同材質需使用不同種類的配件，請選用適合材質的螺絲和配件。

한국어

중요

전문 전기기사가 설치해야 합니다. 본 조명기구는 반드시 전기 시스템에 고정설치 해야 합니다. 설치 작업을 하기 전에는 반드시 회로 전원을 차단하세요. 소재에 따라 필요한 고정장치가 다릅니다. 반드시 소재에 적합한 나사와 칼브력을 사용하세요.



日本語

重要

設置は電気工事店に依頼してください。
このランプは配線工事が必要な据え付け型の照明器具です。
設置作業を開始する前に必ずブレーカーを切ってください。
材質により使用できる固定具の種類が異なります。
必ず材質に合ったネジやネジ固定具を使用してください。

BAHASA INDONESIA

PENTING!

Pekerjaan pemasangan listrik hanya boleh dilakukan oleh tukang listrik tersertifikasi. Lampu ini harus terpasang secara permanen dalam sistem listrik. Selalu matikan listrik ke sirkuit sebelum memulai pekerjaan pemasangan. Bahan yang berbeda memerlukan jenis kelengkapan yang berbeda. Pilih selalu sekrup dan baut yang sesuai dengan bahan anda.

BAHASA MALAYSIA

PENTING

Pemasangan mesti dilakukan oleh juruelektrik yang berkelayakan. Lampu mestikan dipasang secara kekal ke dalam sistem elektrik. Sentiasa padamkan bekalan kuasa ke litar sebelum memulakan kerja-kerja pemasangan. Bahan berbeza memerlukan jenis pelengkap yang berbeza. Sentiasa pilih skru dan palam yang paling sesuai dengan bahan.

عربي

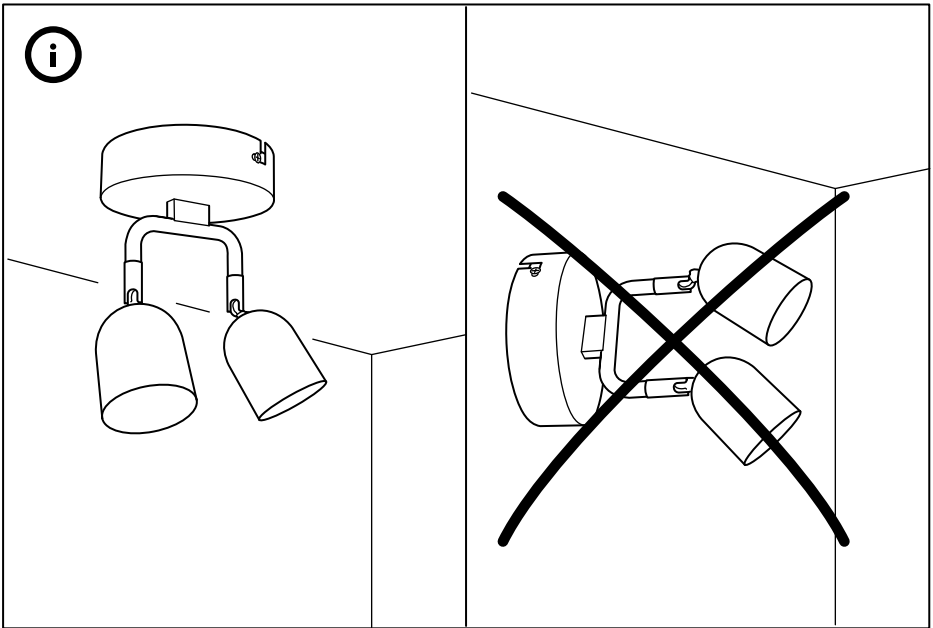
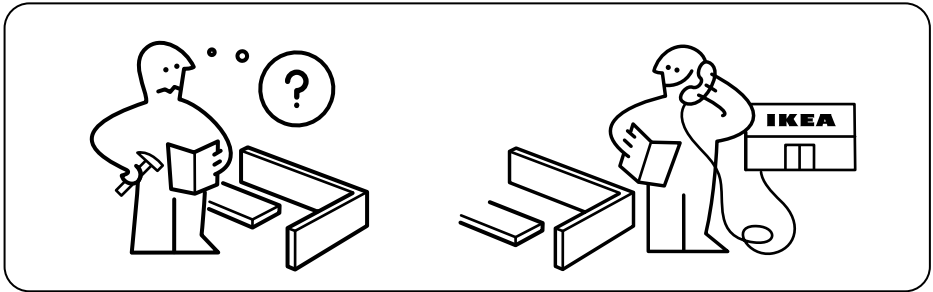
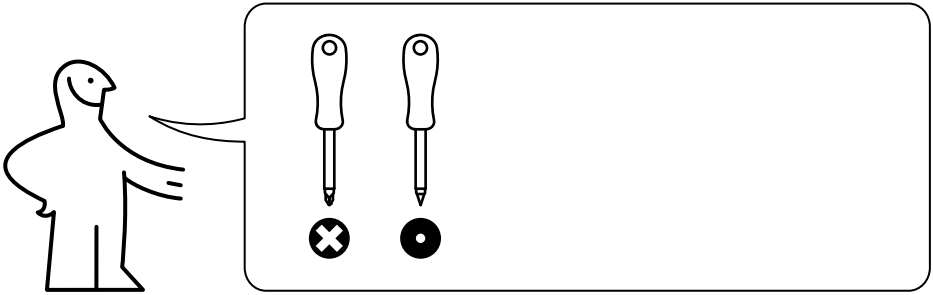
هام

التركيب يجب أن يتم بواسطة فني محترف. هذا المصباح يجب توصيله بشكل دائم بنظام كهربائي. قم دائماً بقطع التيار عن الدائرة الكهربائية قبل الشروع بأعمال التركيبات. الخامات المتعددة تتطلب أنواعاً مختلفة من وسائل التثبيت. اختر دائماً المسامير والخوابير التي تلائم خصيصاً نوع الخامات لديك.

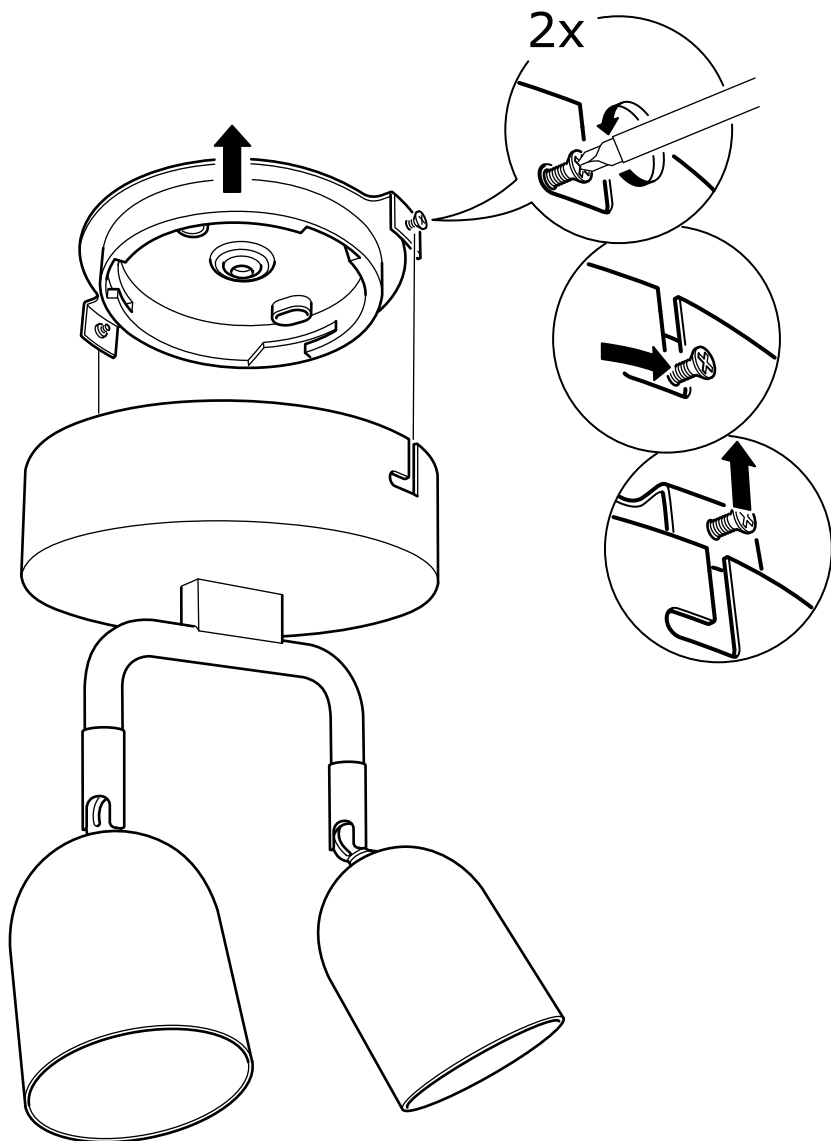
ไทย

สำคัญ

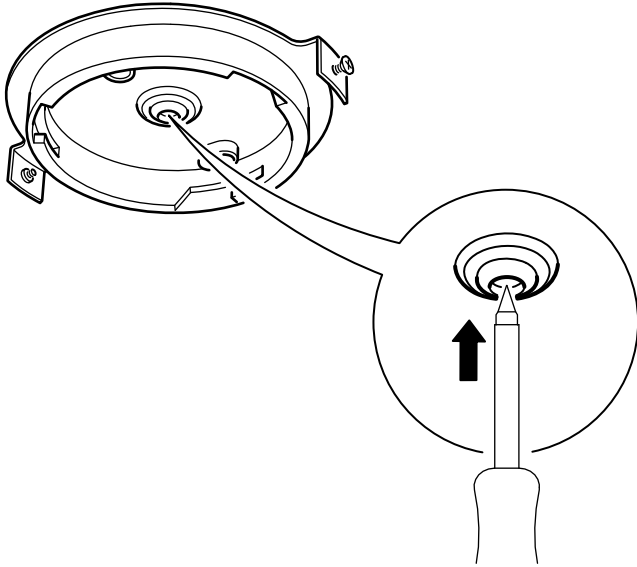
ควรดำเนินการติดตั้งโดยช่างไฟฟ้าผู้ชำนาญงาน ต้องตัดวงจรไฟฟ้าทุกครั้งก่อนการติดตั้ง และทำการต่อสายไฟเข้าอย่างถาวร
พื้นผิวผนังและเพดานแบบต่างๆ เหมาะกับอุปกรณ์ยึดต่างชนิดกัน คุณควรเลือกใช้สกรูและทุกชนิดที่เหมาะสมกับพื้นผิวที่ต้องการติดตั้ง



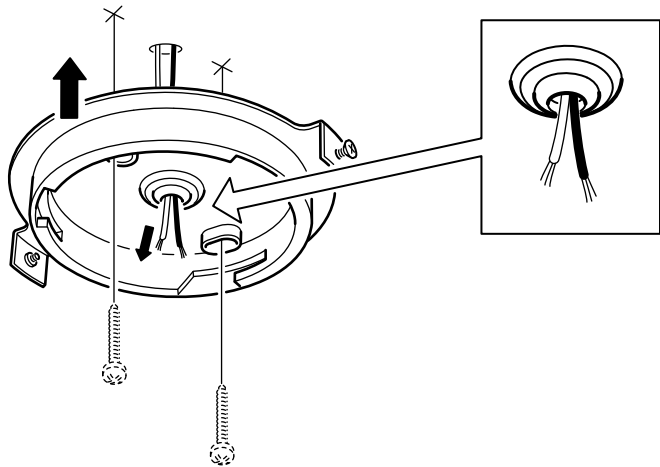
1



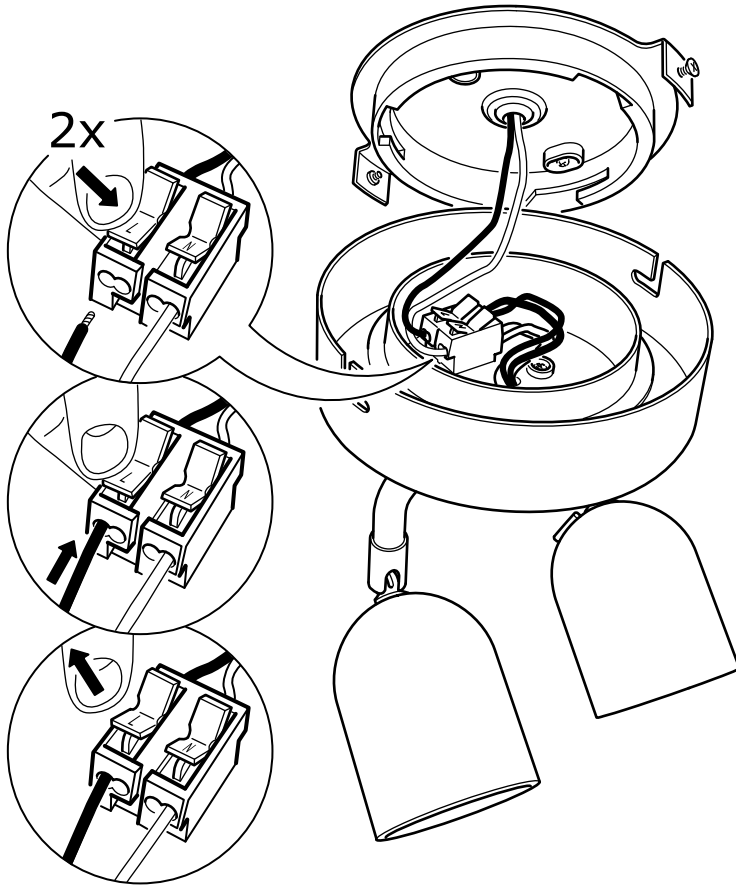
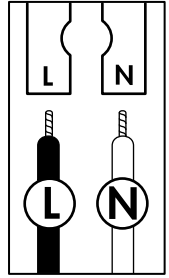
2



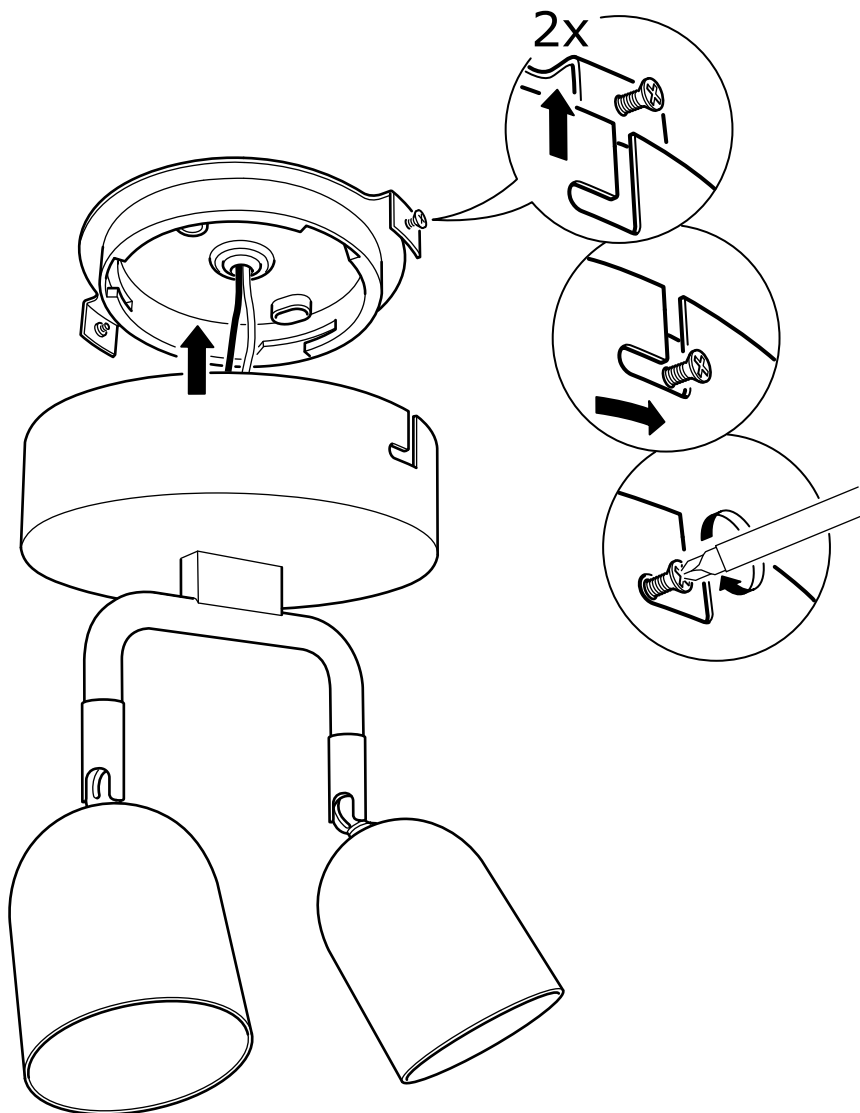
3



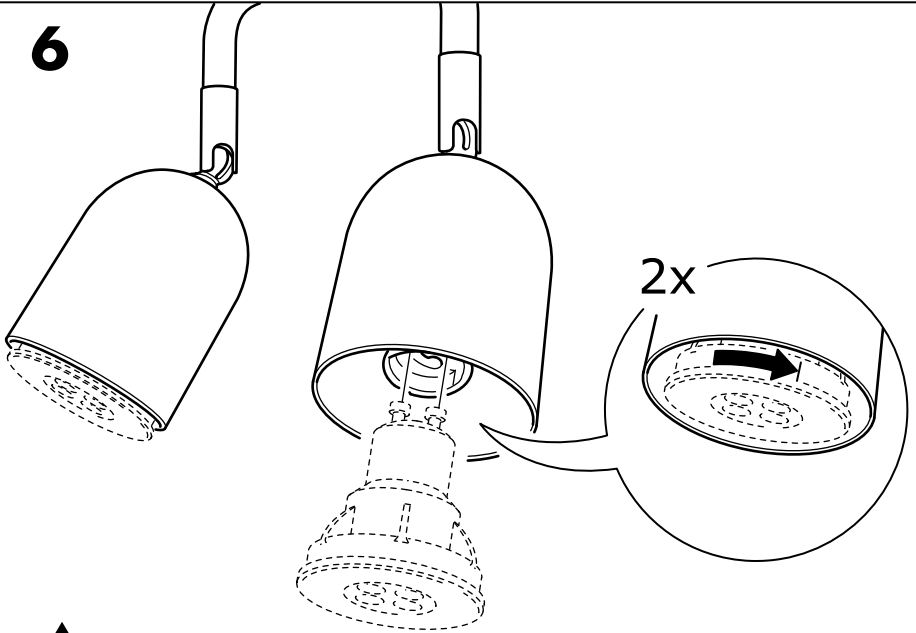
4



5



6



ENGLISH

WHEN CHANGING BULB - use only GU10 LED bulb.
Do not use GU10 Halogen.

DEUTSCH

BEIM AUSWECHSELN DER GLÜHLAMPE
- nur LED-Leuchtmittel vom Typ GU 10
benutzen. Nicht die GU 10 Halogenlampe
benutzen.

FRANÇAIS

REPLACEMENT DE L'AMPOULE - utiliser
uniquement une ampoule à LED GU10.
Ne pas utiliser d'ampoule halogène
GU10.

NEDERLANDS

WANNEER JE DE LICHTBRON VERVANGT
- gebruik uitsluitend een GU10 led-lamp.
Gebruik niet de GU10 halogeenlamp.

DANSK

NÅR DU UDSKIFTER PÆRE - brug kun
GU10 LED pære. Brug ikke GU10 halo-
gen.

ÍSLENSKA

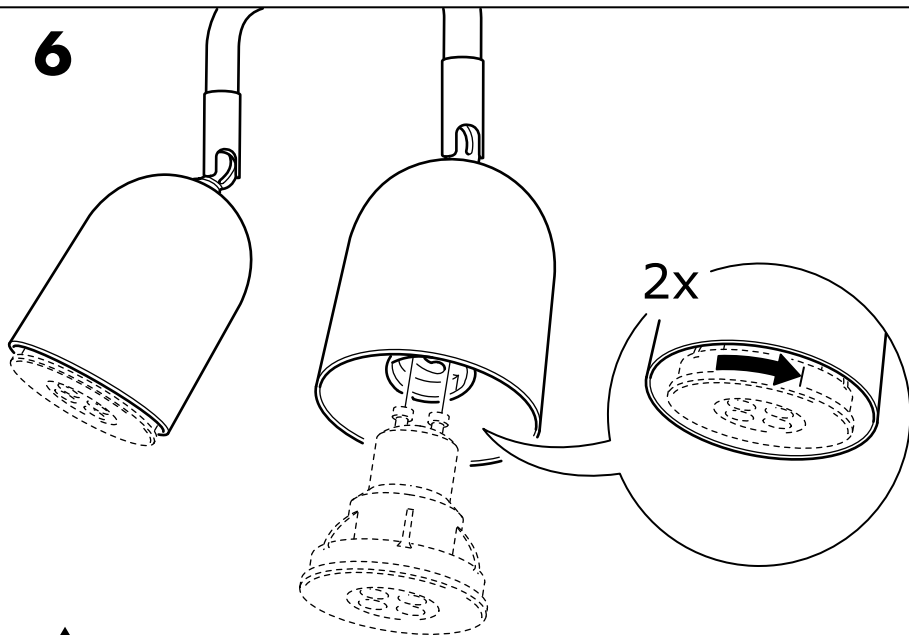
ÞEGAR SKÍPT ER UM PERU - notið
aðeins GU10 LED peru. Ekki nota GU10
Halogen.

NORSK

NÅR DU BYTTER LYSPÆRE - bruk kun
GU10 LED-pære.
Ikke bruk GU10 halogenpære.

SUOMI

KUN VAIHDAT LAMPUN: käytä ain-
oastaan GU10-kantaista led-lamppua.
Älä käytä GU10-halogeenilamppua.

6**SVENSKA**

NÅR DU BYTER LJUSKÄLLA - använd endast GU10 LED ljuskälla. Använd inte GU10 Halogen.

ČESKY

PŘI VÝMĚNĚ ŽÁROVKY – použijte pouze žárovku LED GU10. Nepoužívejte halogenovou žárovku GU10.

ESPAÑOL

CUANDO CAMBIAS LA BOMBILLA: utiliza solo la bombilla GU10 LED. No uses el halógeno GU10.

ITALIANO

SOSTITUZIONE DELLA LAMPADINA – Usa esclusivamente una lampadina a LED GU10. Non usare la lampadina GU10 alogena.

MAGYAR

IZZÓCSERE - kizárólag GU10 LED izzót használj. Ne használj GU10 halogén izzót.

POLSKI

PRZY WYMIANIE ŻARÓWKI - używaj wyłącznie żarówki GU10 LED. Nie używaj żarówek halogenowych GU10.

EESTI

LAMBIPIRNI VAHETADES – kasutage vaid GU10 LED lambipirni. Ärge kasutage GU10 halogeenlambipirni.

LATVIEŠU

SPULDZES MAIŅA - lietojiet vienīgi GU10 LED spuldzes. Nelietojiet GU10 halogēnās spuldzes.

LIETUVIŲ

LEMPUTĖS KEITIMAS – keiskite tik šviesos diodų LED lempute GU10. Nenaudokite lempučių GU10 Halogen.

PORTUGUÊS

AO MUDAR DE LÂMPADA - use apenas lâmpadas LED GU10. Não use lâmpadas halogéneas GU10.

ROMÂNĂ

CÂND SCHIMBI UN BEC - folosește numai becuri GU10. Nu folosi GU10 Halogen.

SLOVENSKY

Pri výmene žiarovky- používajte výhradne LED žiarovku GU10. Nepoužívajte halogénovú žiarovku GU10.

БЪЛГАРСКИ

ПРИ СМЯНА НА КРУШКА - използвайте само LED крушка GU10. Не използвайте халогенни крушки GU10.

HRVATSKI

MIJENJANJE ŽARULJE – koristiti samo GU10 LED žarulju. Ne koristiti GU10 Halogen žarulju.

ΕΛΛΗΝΙΚΑ

ΟΤΑΝ ΑΛΛΑΞΕΤΕ ΛΑΜΠΤΗΡΑ - χρησιμοποιήστε μόνο λαμπτήρα LED GU10. Μη χρησιμοποιήσετε Halogen (αλογόνου) GU10.

РУССКИЙ

ПРИ ЗАМЕНЕ ЛАМПЫ – используйте только светодиод GU10. Не используйте галогенную лампу GU10.

УКРАЇНСЬКА

ПРИ ЗАМІНІ ЛАМПИ - використовуйте лише світлодіодну лампу GU10. Не використовуйте галогенову лампу GU10.

SRPSKI

KADA MENJAŠ SIJALICU - koristi isključivo GU10 LED sijalicu. Ne koristi GU10 halogenu sijalicu.

SLOVENŠČINA

ZAMENJAVA ŽARNICE – uporabi le LED žarnico GU10. Ne uporabljaj halogenske žarnice GU10.

TÜRKÇE

AMPUL DEĞİŞTİRİLİRKEN - sadece GU10 LED ampul kullanınız. GU10 Halogen ampul kullanmayınız.

中文

更換燈泡時——只能使用 GU10 LED 燈泡，不能使用 GU10 鹵素燈泡。

繁体中文

更換燈泡時只能使用LED燈泡(GU10)。請勿使用鹵素燈泡(GU10)。

한국어

전구 교체 - GU10 LED 전구만 사용하세요. GU10 할로겐은 사용할 수 없습니다.

日本語

交換用電球は必ず LED 電球 (GU10 口金) をご使用ください。ハロゲン電球 (GU10 口金) は使用しないでください。

BAHASA INDONESIA

SAAT MENGGANTI BOHLAM - hanya gunakan bohlam LED GU10. Jangan gunakan Halogen GU10.

BAHASA MALAYSIA

APABILA MENUKAR MENTOL - guna hanya mentol LED. Jangan guna Halogen GU10.

عربي

لا GU10 LED. عند تغيير الللمبة - استخدم فقط لمبة GU10 تستخدم لمبة هالوجين.

ไทย

การเปลี่ยนหลอดไฟ - ใช้หลอด LED GU10 เท่านั้น ห้ามใช้หลอดฮาโลเจน GU10

