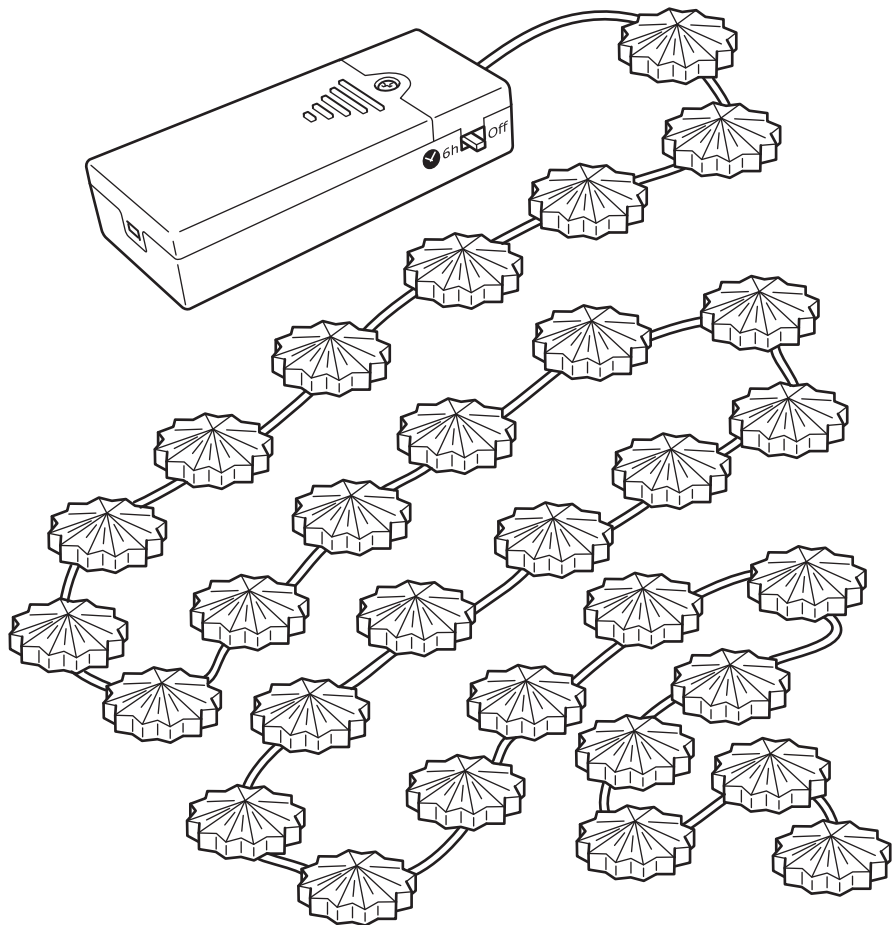


# STRÅLA



Design and Quality  
IKEA of Sweden

**ENGLISH**

Only use batteries that are intended for the product. Do not mix old and new batteries, different brands or types.

**ENGLISH**

CAUTION! Strangulation hazard. Hang out of reach of young children.

**ENGLISH**

ALWAYS REMOVE THE BATTERIES BEFORE STORING.

**DEUTSCH**

Nur Batterien verwenden, die für das jeweilige Produkt geeignet sind. Weder gebrauchte und neue Batterien kombinieren noch Batterien verschiedener Fabrikate oder Typen.

**DEUTSCH**

ACHTUNG! Strangulationsgefahr. Außer Reichweite von Kleinkindern montieren.

**DEUTSCH**

VOR DEM WEGLEGEN IMMER DIE AKKUS/ BATTERIEN ENTNEHMEN.

**FRANÇAIS**

N'utiliser que des piles compatibles avec le produit. Ne pas mélanger des piles neuves et anciennes, ou des piles de marques et types différents.

**FRANÇAIS**

ATTENTION ! Risque d'étranglement. Accrocher hors de portée des jeunes enfants.

**FRANÇAIS**

TOUJOURS RETIRER LES PILES AVANT RANGEMENT.

**NEDERLANDS**

Gebruik alleen batterijen die bedoeld zijn voor dit product. Combineer geen nieuwe en oude batterijen, verschillende merken of typen.

**NEDERLANDS**

WAARSCHUWING! Gevaar voor verstikking en verstrikking. Buiten bereik van kleine kinderen hangen.

**NEDERLANDS**

VERWIJDER DE BATTERIJEN ALTIJD BIJ HET OPBERGEN.

**DANSK**

Brug kun batterier, der er beregnet til produktet. Bland ikke gamle og nye batterier eller batterier af forskellige typer.

**DANSK**

ADVARSEL! Risiko for kvælning, Skal hænges op uden for små børns rækkevidde.

**DANSK**

BATTERIERNE SKAL ALTID TAGES UD, FØR PRODUKTET SÆTTES VÆK TIL OPBEVARING.

**ÍSLENSKA**

Notaðu aðeins rafhlöður sem eru ætlaðar vörunni. Ekki nota saman gamlar og nýjar rafhlöður, mismunandi tegundir eða merki.

**ÍSLENSKA**

VIÐVÖRUN! Köfnunarhætta. Hengið þar sem börn ná ekki til.

**ÍSLENSKA**

FJARLÆGIÐ ÁVALT RAFHLÖÐUR ÁÐUR EN VARAN ER SETT Í GEYMSLU.

**NORSK**

Bruk bare batterier som er beregnet for dette produktet. Ikke bland gamle og nye batterier, forskjellige merker eller typer.

**NORSK**

ADVARSEL! Fare for kveling. Skal henges utenfor rekkevidde for småbarn.

**NORSK**

TA ALLTID UT BATTERIENE VED OPPBEVARING.

**SUOMI**

Käytä vain tähän tuotteeseen tarkoitettuja paristoja. Älä sekoittele vanhoja ja uusia paristoja keskenään tai erimerkkisiä ja -tyyppisiä paristoja.

**SUOMI**

VAROITUS! Kuristumisvaara. Ripusta pikkulasten ulottumattomiin.

**SUOMI**

PARISTOT/AKUT IRROTETTAVA, KUN TUOTETTA EI OLE TARKOITUS KÄYTTÄÄ VÄHÄÄN AIKAAN.

**SVENSKA**

Använd endast batterier som är avsedda för produkten. Blanda inte nya och gamla batterier, olika varumärken eller typer.

**SVENSKA**

VARNING! Risk för strypning. Häng utom räckhåll för småbarn.

**SVENSKA**

TA ALLTID UR BATTERIERNÄ VID FÖRVARING.

**ČESKY**

Používejte pouze baterie určené pro tento výrobek. Nekombinujte staré a nové baterie, různé značky a typy.

**ČESKY**

POZOR! Nebezpečí uškrcení. Zavěste mimo dosah malých dětí.

**ČESKY**

PŘED ULOŽENÍM VŽDY VYJMĚTE BATERIE.

**ESPAÑOL**

Utiliza sólo pilas compatibles con el producto. No mezcles pilas nuevas y viejas, ni pilas de marca y tipo distinto.

**ESPAÑOL**

¡PRECAUCIÓN! Riesgo de estrangulamiento. Colgar fuera del alcance de los niños.

**ESPAÑOL**

QUITA SIEMPRE LA BATERÍA ANTES DE GUARDARLO.

**ITALIANO**

Usa esclusivamente il tipo di batteria specificato per questo prodotto. Non mescolare batterie vecchie e nuove o di tipi o marchi diversi.

**ITALIANO**

AVVERTENZA! Rischio di strangolamento. Appendi questo prodotto fuori dalla portata dei bambini piccoli.

**ITALIANO**

TOGLI SEMPRE LE BATTERIE PRIMA DI METTERE VIA IL PRODOTTO.

**MAGYAR**

Kizárólag olyan elemeket használj, amelyek a termékhez megfelelő típusúak. Ne használj egyszerre régi és új vagy különböző típusú elemeket.

**MAGYAR**

VIGYÁZAT! Fulladásveszély!  
Gyerekektől távol tartandó!

**MAGYAR**

TÁROLÁS ELŐTT MINDIG TÁVOLÍTSD EL AZ ELEMÉKET.

**POLSKI**

Używaj tylko baterii przeznaczonych do tego produktu. Nie mieszaj baterii starych i nowych, różnych marek lub typów.

**POLSKI**

UWAGA! Niebezpieczeństwo uduszenia.  
Trzymaj z dala od małych dzieci.

**POLSKI**

PRZED ODSTAWIENIEM NA  
PRZECHOWANIE ZAWSZE WYJMŲJ  
BATERIE.

**EESTI**

Kasuta vaid selle toote jaoks mõeldud patareisid. Ära sega omavahel vanu ja uusi, erinevat tüüpi või erineva kaubamärgi patareisid.

**EESTI**

HOIATUS! Lämpumisoht.  
Hoidke väikelastele kättesaamatus kohas.

**EESTI**

ENNE HOIUSTAMIST EEMALDAGE  
PATAREID.

**LATVIEŠU**

Izmanto tikai konkrētajai precei paredzētas baterijas. Pilnas baterijas nedrīkst lietot kopā ar daļēji izlādētām baterijām, cita ražotāja vai cita veida baterijām.

**LATVIEŠU**

BRĪDINĀJUMS! Nožņaugšanās risks.  
Pakarināt maziem bērniem nepieejamā vietā.

**LATVIEŠU**

PIRMS UZGLABĀŠANAS VIENMĒR  
IZŅEMIET BATERIJAS.

**LIETUVIŲ**

Naudokite tik prietaisui tinkančias baterijas. Nenaudokite senų ir naujų, skirtingų gamintojų, skirtingo tipo baterijų kartu.

**LIETUVIŲ**

DĖMESIO! Galima pasismaugti.  
Laikyti atokiau nuo mažų vaikų.

**LIETUVIŲ**

VISADA IŠIMKITE BATERIJAS, JEI  
KETINATE NENAUDOTI GAMINIO ILGESNĮ  
LAIKĄ.

**PORTUGUÊS**

Use somente pilhas adequadas ao artigo.  
N o misture pilhas novas e antigas,  
marcas ou tipos diferentes.

**PORTUGUÊS**

ATEN AO! Risco de estrangulamento.  
Pendurar fora do alcance das crian as.

**PORTUGUÊS**

RETIRE SEMPRE AS PILHAS ANTES DE  
GUARDAR.



### **ROMÂNĂ**

Folosește doar baterii potrivite pentru acest produs. Nu combina bateriile noi cu cele vechi, de mărci sau tipuri diferite.

### **ROMÂNĂ**

ATENȚIE! Pericol de strangulare.  
Nu lăsa la îndemâna copiilor.

### **ROMÂNĂ**

SCOATE ÎNTOTDEAUNA BATERIILE  
ÎNAINTE DE A DEPOZITA.

### **SLOVENSKY**

Používajte iba batérie určené do tohto výrobku. Nemiešajte nové a staré batérie alebo rozličné značky batérií.

### **SLOVENSKY**

POZOR! Riziko uškrtenia.  
Zaveste mimo dosahu detí.

### **SLOVENSKY**

PRED SKLADOVANÍM VŽDY NAJPRV  
VYBERTE BATÉRIE.

### **БЪЛГАРСКИ**

Използвайте единствено батерии, които са предназначени за този продукт. Не комбинирайте стари и нови, различни марки или типове батерии.

### **БЪЛГАРСКИ**

ВНИМАНИЕ! Опасност от задушаване.  
Окачвайте на места недостъпни за малки деца.

### **БЪЛГАРСКИ**

ВИНАГИ ОТСТРАНЯВАЙТЕ БАТЕРИИТЕ,  
ПРЕДИ ДА ПРИБЕРЕТЕ.

### **HRVATSKI**

Koristiti samo baterije koje su namijenjene za proizvod. Ne miješati stare i nove baterije, različite robne marke ili vrste.

### **HRVATSKI**

OPREZ! Opasnost od davljenja.  
Objesite izvan dohvata djece.

### **HRVATSKI**

UVIJEK UKLONITI BATERIJU PRIJE  
ODLAGANJA PROIZVODA.

### **ΕΛΛΗΝΙΚΑ**

Χρησιμοποιείτε μόνο μπαταρίες που ενδείκνυνται για το προϊόν. Μην ανακατεύετε παλιές με νέες μπαταρίες, διαφορετικά είδη ή τύπους.

### **ΕΛΛΗΝΙΚΑ**

ΠΡΟΣΟΧΗ! Κίνδυνος στραγγαλισμού.  
Κρεμάστε το σε μέρος μη προσβάσιμο από τα παιδιά.

### **ΕΛΛΗΝΙΚΑ**

ΠΑΝΤΑ ΝΑ ΑΦΑΙΡΕΙΤΕ ΤΙΣ ΜΠΑΤΑΡΙΕΣ  
ΠΡΙΝ ΤΗΝ ΑΠΟΘΗΚΕΥΣΗ.

### **РУССКИЙ**

Используйте только предназначенные для товара батарейки. Не используйте одновременно старые и новые батарейки, батарейки разных типов и марок.

### **РУССКИЙ**

ВНИМАНИЕ! Опасность удушения.  
Устанавливайте в недоступном для детей месте.

### **РУССКИЙ**

ПЕРЕД ТЕМ КАК УБРАТЬ НА ХРАНЕНИЕ,  
НЕОБХОДИМО ИЗВЛЕЧЬ БАТАРЕИ.



### **УКРАЇНСЬКА**

Використовуйте лише батареї, що підходять для цього виробу. Не змішуйте нові та старі батарейки, різні типи або марки.

### **УКРАЇНСЬКА**

**УВАГА!** Небезпека удушення.  
Вішайте в недоступному для дітей місці.

### **УКРАЇНСЬКА**

**ПЕРЕД ЗБЕРІГАННЯМ, НЕОБХІДНО  
ВИТЯГТИ БАТАРЕЙКИ.**

### **SRPSKI**

Koristi samo baterije predviđene za dati proizvod. Ne mešaj stare i nove baterije, različite marke i različite vrste.

### **SRPSKI**

**OPREZ!** Opasnost od davljenja.  
Okačiti van domašaja dece.

### **SRPSKI**

**UVEK IZVADI BATERIJE PRE ODLAGANJA.**

### **SLOVENŠČINA**

Uporablaj le baterije, ki so namenjene za uporabo z izdelkom. Ne mešaj starih in novih baterij, baterij različnih proizvajalcev in različnih tipov.

### **SLOVENŠČINA**

**POZOR!** Nevarnost zadavljenja.  
Obesi izven dosega otrok.

### **SLOVENŠČINA**

**VEDNO ODSTRANI BATERIJE PRED  
SHRANJEVANJEM.**

### **TÜRKÇE**

Yalnızca ürün için uygun pilleri kullanın. Eski ve yeni pilleri, farklı pil markalarını veya türlerini bir arada kullanmayın.

### **TÜRKÇE**

**DİKKAT!** Boğulma riski.  
Küçük çocukların ulaşamayacağı yerlere asınız.

### **TÜRKÇE**

**SAKLAMADAN ÖNCE HER ZAMAN PİLLERİ  
ÇIKARINIZ.**

### **中文**

仅使用产品规定的配套电池。请勿将新旧电池、不同品牌或类型的电池混合使用。

### **中文**

**警告!** 谨防发生绕缠导致窒息事故。

### **中文**

存放前，必须取出电池。

### **繁中**

僅能使用產品專用電池；請勿混合使用新舊電池、不同品牌或類型的電池

### **繁中**

**警告!** 窒息危險  
掛在幼兒接觸不到的地方。

### **繁中**

存放前務必拆下電池。

**한국어**

제품에 맞는 배터리만 사용하세요. 오래된 배터리와 새 배터리를 함께 사용하지 마세요.

**한국어**

주의! 목졸림 위험.

어린이의 손이 닿지 않는 곳에 매달아주세요.

**한국어**

보관하기 전에는 항상 전지를 분리하세요.

**日本語**

必ず製品に適した電池をお使いください。古い電池と新しい電池、ブランドや種類の異なる電池を混ぜて使わないでください

**日本語**

注意！コードなどが首に絡み窒息する恐れがあります。

お子さまの手の届かない場所に吊るしてご使用ください。

**日本語**

保管するときは必ず電池を取り出してください。

**BAHASA INDONESIA**

Gunakan hanya baterai yang ditujukan untuk produk. Jangan mencampur baterai lama dan baru, berbagai merek atau tipe.

**BAHASA INDONESIA**

PERINGATAN! Bahaya terjerat.

Gantungkan jauh dari jangkauan anak-anak.

**BAHASA INDONESIA**

SELALU LEPAS BATERAI SEBELUM DISIMPAN.

**BAHASA MALAYSIA**

Gunakan hanya bateri yang khusus untuk produk ini. Jangan campur bateri lama dan baharu, jenama atau jenis yang berbeza-beza.

**BAHASA MALAYSIA**

AWAS! Bahaya terjerut.

Gantung agar tidak dapat dicapai oleh kanak-kanak.

**BAHASA MALAYSIA**

SELALU TANGGALKAN BATERI SEBELUM DISIMPAN

**عربي**

استخدم البطاريات المخصصة للمنتج فقط. لا تخلط بطاريات قديمة جديدة وعلامات تجارية أو أنواع مختلفة من البطاريات.

**عربي**

تجذيراً! خطر الإختناق. علّق بعيداً عن متناول الأطفال الصغار.

**عربي**

قم بإزالة البطاريات دائما قبل التخزين.

**ไทย**

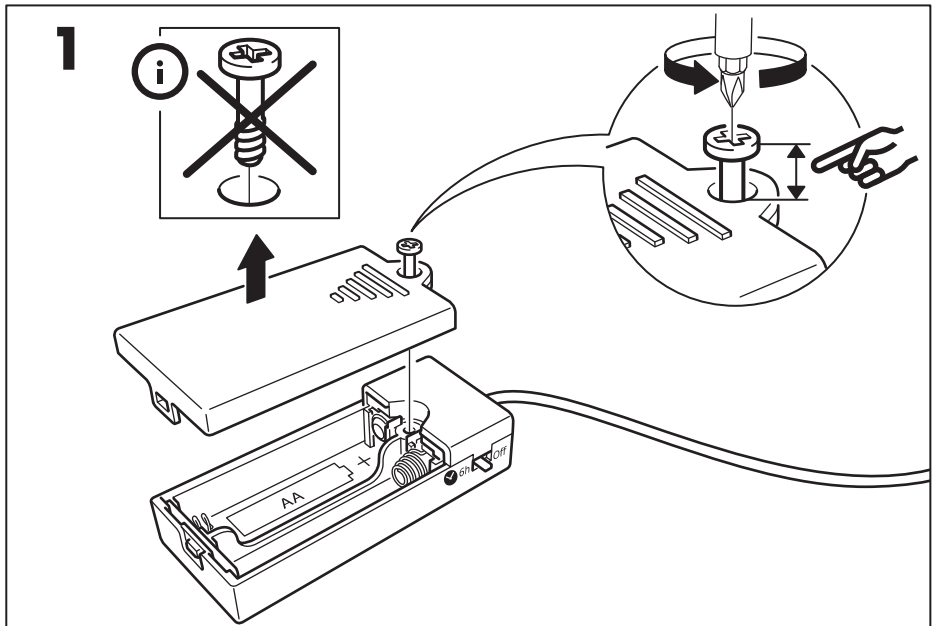
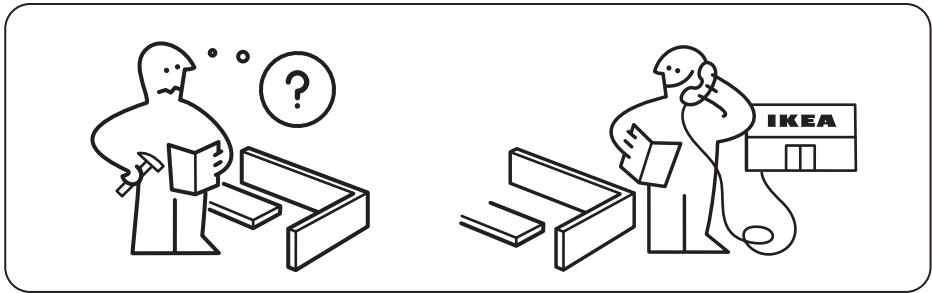
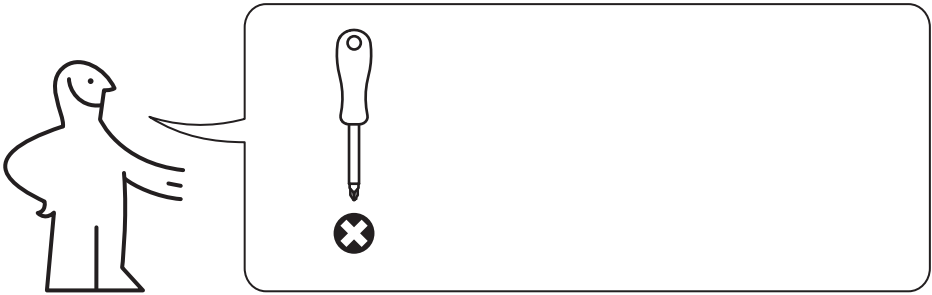
กรุณาใช้แบตเตอรี่ที่เข้ากันได้กับสินค้าเท่านั้น อย่าใช้แบตเตอรี่เก่าปนกับแบตเตอรี่ใหม่ หรือใช้แบตเตอรี่ต่างประเภทหรือต่างยี่ห้อในสินค้าเดียวกัน

**ไทย**

ขอควรระวัง! ระวังเด็กถูกสายไฟรัดหรือพันจนก่อให้เกิดอันตราย  
เก็บสายไฟให้พ้นมือเด็กเล็ก

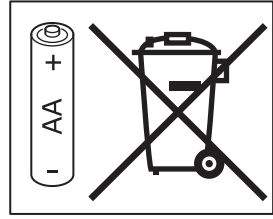
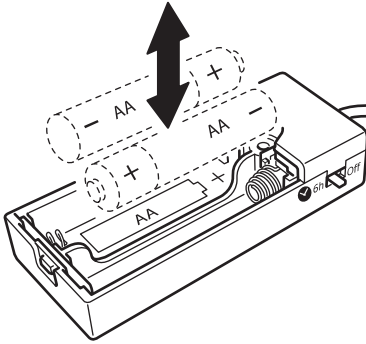
**ไทย**

ถอดแบตเตอรี่ออกก่อนนำไปเก็บทุกครั้ง

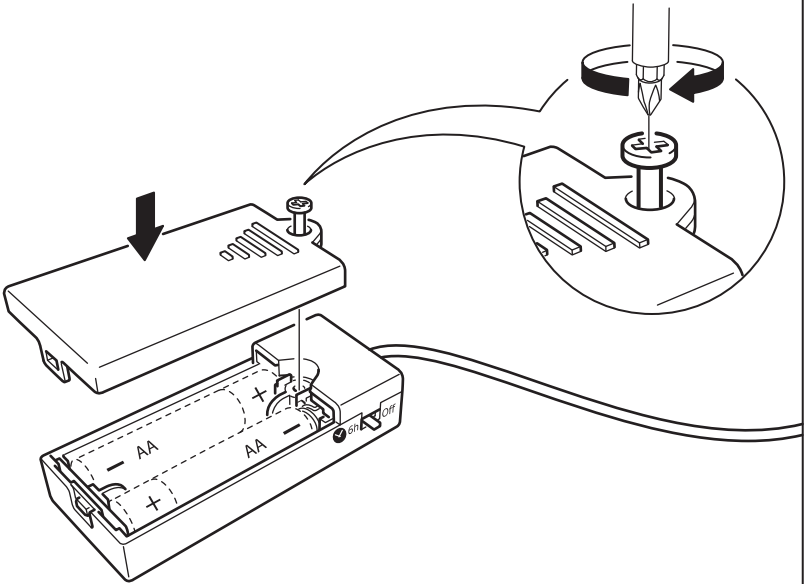


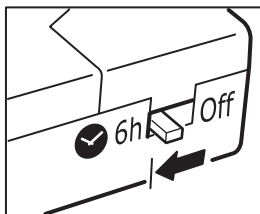


**2**



**3**





### ENGLISH

The timer switches the light off automatically after 6 hours, and switches it back on at the same time next day.

### DEUTSCH

Die Zeitschaltuhr schaltet die Beleuchtung nach 6 Stunden automatisch ab und schaltet sie am nächsten Tag zur gleichen Zeit wieder an.

### FRANÇAIS

La minuterie éteint automatiquement la lumière au bout de 6 heures, et la rallume à la même heure le jour suivant.

### NEDERLANDS

De timer doet het licht na 6 uur automatisch uit en doet het op dezelfde tijd de volgende dag weer aan.

### DANSK

Timeren slukker lyset automatisk efter 6 timer og tænder det igen på samme tid dagen efter.

### ÍSLENSKA

Tímastillingin slekkur sjálfkrafa á ljósunum eftir sex klukkutíma og kveikir á þeim aftur á sama tíma næsta dag.

### NORSK

Timeren slukker lyset automatisk etter 6 timer og tenner det igjen ved samme tid dagen derpå.

### SUOMI

Ajastin sammuttaa valot automaattisesti 6 tunnin jälkeen ja sytyttää ne taas seuraavana päivänä samaan aikaan.

### SVENSKA

Timern släcker ljuset automatiskt efter 6 timmar och tänder det igen vid samma tid dagen därpå.

### ČESKY

Časovač automaticky vypne světla po 6 hodinách a další den je opět rozsvítí ve stejnou dobu.

### ESPAÑOL

El temporizador apaga automáticamente la luz después de 6 horas y las enciende de nuevo a la misma hora al día siguiente.

### ITALIANO

Grazie al timer la luce si spegne automaticamente dopo 6 ore e si riaccende alla stessa ora il giorno successivo.

## **MAGYAR**

Az időzítő 6 óra eltelte után automatikusan lekapcsolja a világítást, majd a következő napon ugyanabban az időpontban visszakapcsolja.

## **POLSKI**

Wyłącznik czasowy wyłącza oświetlenie automatycznie po 6 godzinach i włącza je ponownie o tej samej porze następnego dnia.

## **EESTI**

Taimer lülitab valguse automaatselt välja 6 tunni pärast ja lülitab uuesti sisse järgmisel päeval.

## **LATVIEŠU**

Pēc 6 stundām taimeris gaismu automātiski izslēdz. Gaisma automātiski ieslēgsies nākamajā dienā, tajā pašā laikā.

## **LIETUVIŲ**

Laikmatis automatiškai išjungia šviesą praėjus 6 valandoms ir įjungia jas kitą dieną tuo pačiu laiku.

## **PORTUGUÊS**

O temporizador desliga a luz automaticamente após 6 horas e volta a ligá-la à mesma hora no dia seguinte.

## **ROMÂNĂ**

Timerul oprește automat lumina după 6 ore și se pornește la aceeași oră în ziua următoare.

## **SLOVENSKY**

Časovač svetlo po 6 hodinách automaticky vypne a opäť zapne v rovnakom čase na druhý deň.

## **БЪЛГАРСКИ**

Таймерът изключва осветлението автоматично след 6 часа и го включва отново, по същото време, на следващия ден.

## **HRVATSKI**

Tajmer automatski mijenja svjetlo nakon 6 sati i pali se u isto vrijeme sljedeći dan.

## **ΕΛΛΗΝΙΚΑ**

Ο χρονοδιακόπτης σβήνει το φως αυτόματα μετά από 6 ώρες, και το ανάβει πάλι την ίδια ώρα την επόμενη μέρα.

## **РУССКИЙ**

Таймер автоматически выключает свет через 6 часов и включает его в это же время на следующей день.

## **УКРАЇНСЬКА**

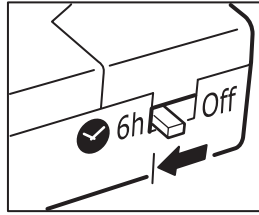
Таймер автоматично відключає світло через 6 годин та включає його у той самий час наступного дня.

## **SRPSKI**

Tajmer automatski gasi svetlo posle 6 sati i ponovno ga pali sutradan u isto vreme.

## **SLOVENŠČINA**

Programska ura samodejno ugasne luč po 6 urah in jo ponovno prižge naslednji dan ob isti uri.



### TÜRKÇE

Zamanlayıcı, 6 saat sonra ışığı otomatik olarak kapatır ve ertesi gün aynı saatte tekrar açar.

### 中文

计时器在6小时后自动关灯，并在第二天的同一时间开灯。

### 繁中

計時器在6小時後自動關燈，並在第二天的同一時間開燈。

### 한국어

타이머가 6시간 후에 자동으로 작동하여 조명 전원이 꺼지고, 다음 날 같은 시각에 다시 켜 집니다.

### 日本語

タイマーで6時間後に自動で消灯します。また、翌日同じ時刻に点灯します。

### BAHASA INDONESIA

Timer memadamkan lampu secara otomatis setelah 6 jam, dan menyalakannya kembali di waktu dan hari yang sama.

### BAHASA MALAYSIA

Pemasa menutup lampu secara automatik selepas 6 jam, dan memasang ia semula pada masa yang sama pada keesokan harinya.

### عربي

يقوم المؤقت بإطفاء الإضاءة تلقائياً بعد 6 ساعات، ويقوم بإعادة تشغيلها مرة أخرى في نفس الوقت في اليوم التالي.

### ไทย

ตัวจับเวลาจะปิดไฟอัตโนมัติ หลังไฟทำงานนาน 6 ชั่วโมง และจะเปิดไฟตามเวลาเดิมในวันถัดไป

