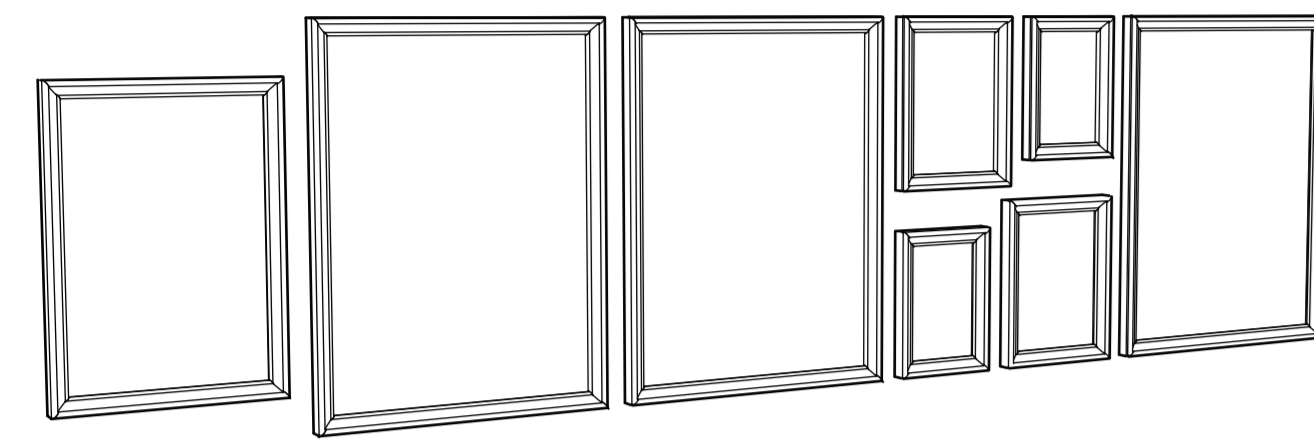
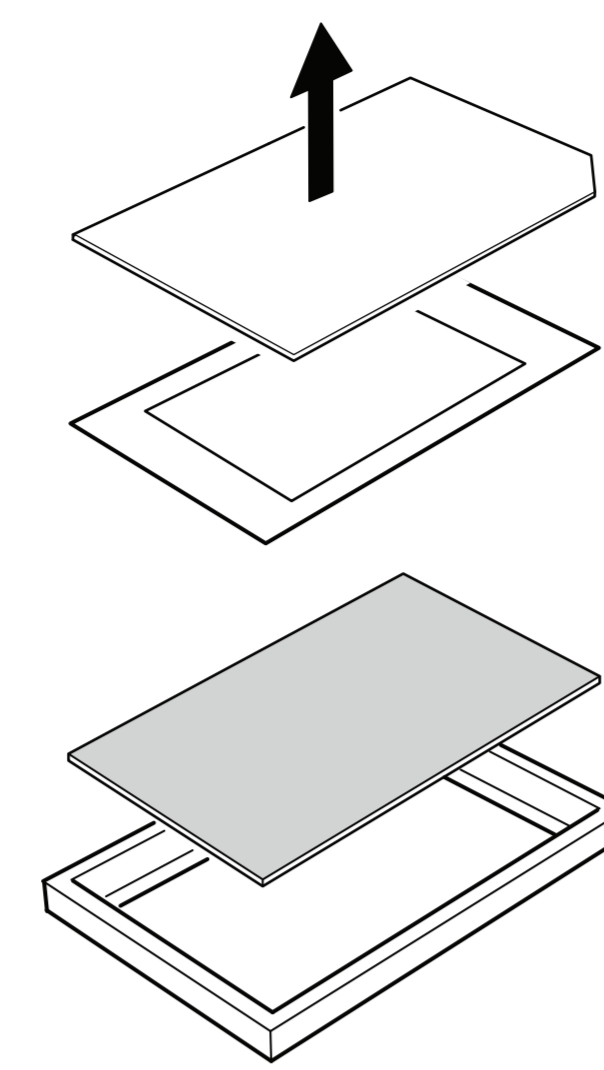


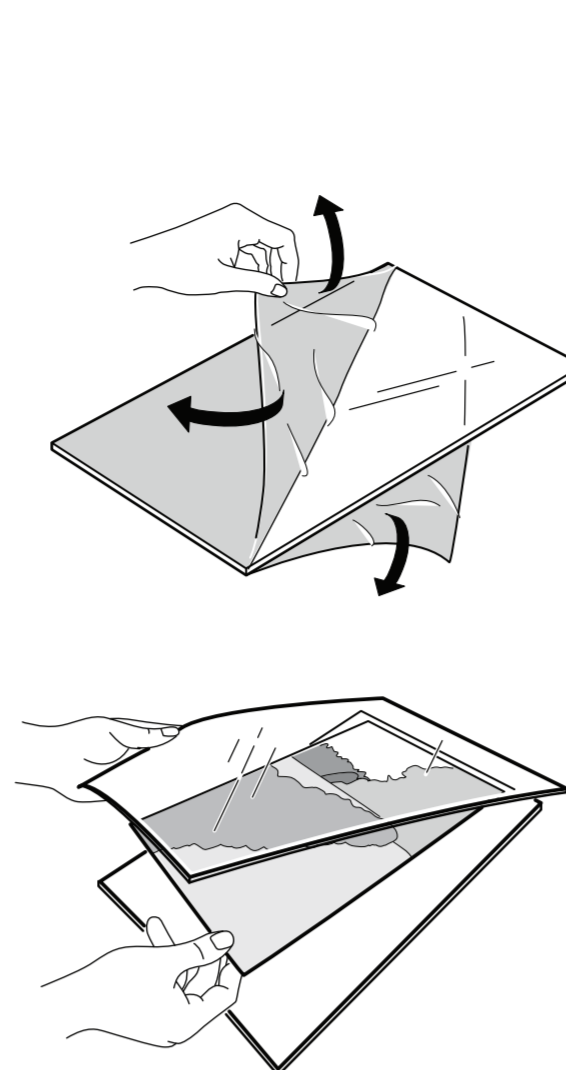
KNOPPÄNG



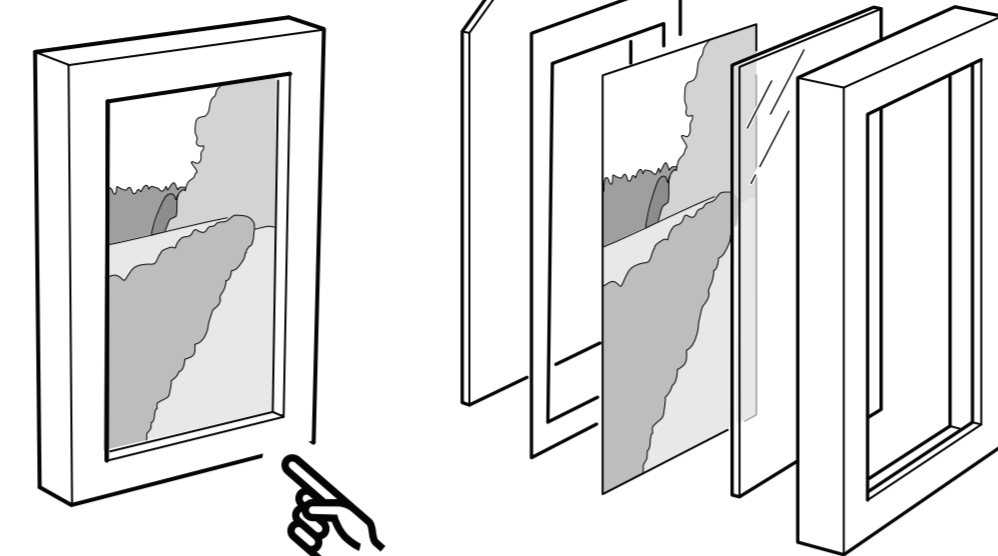
1



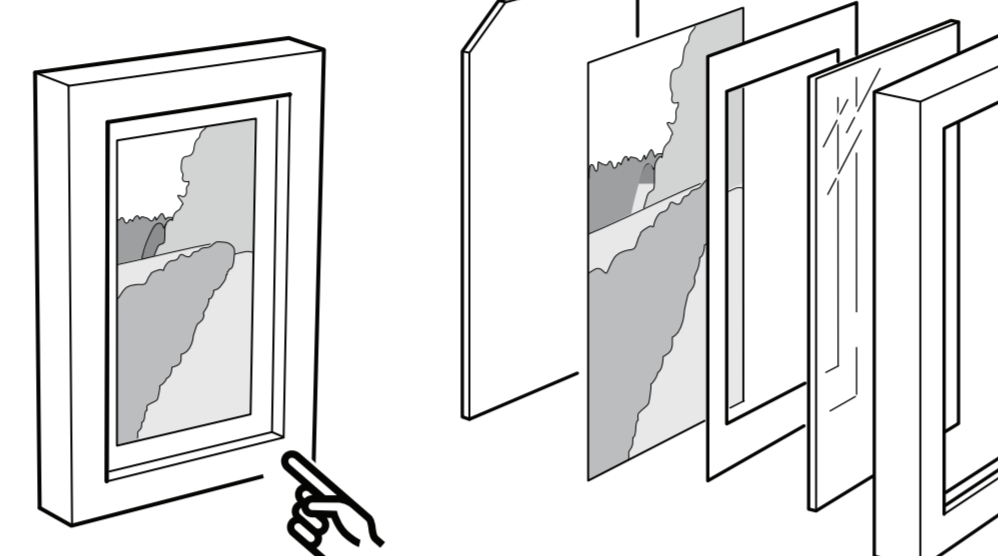
2



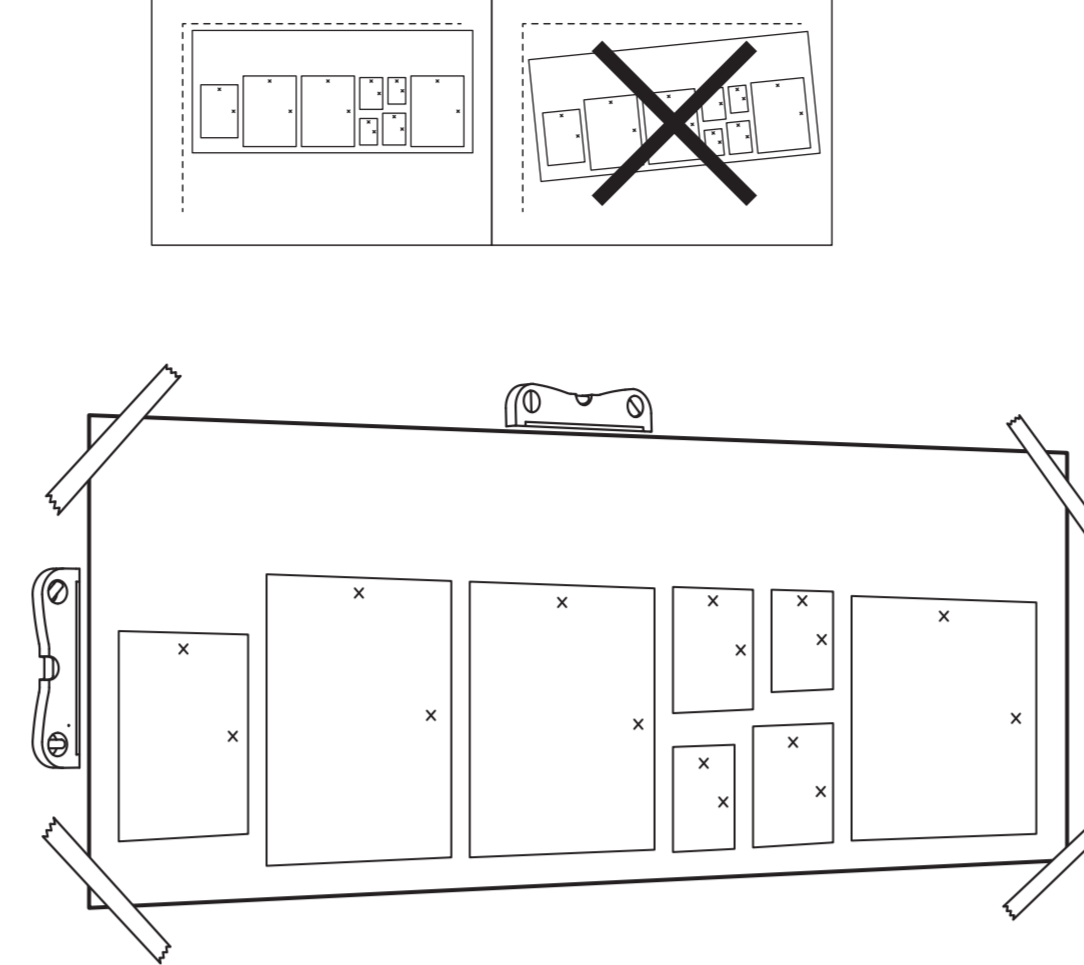
3



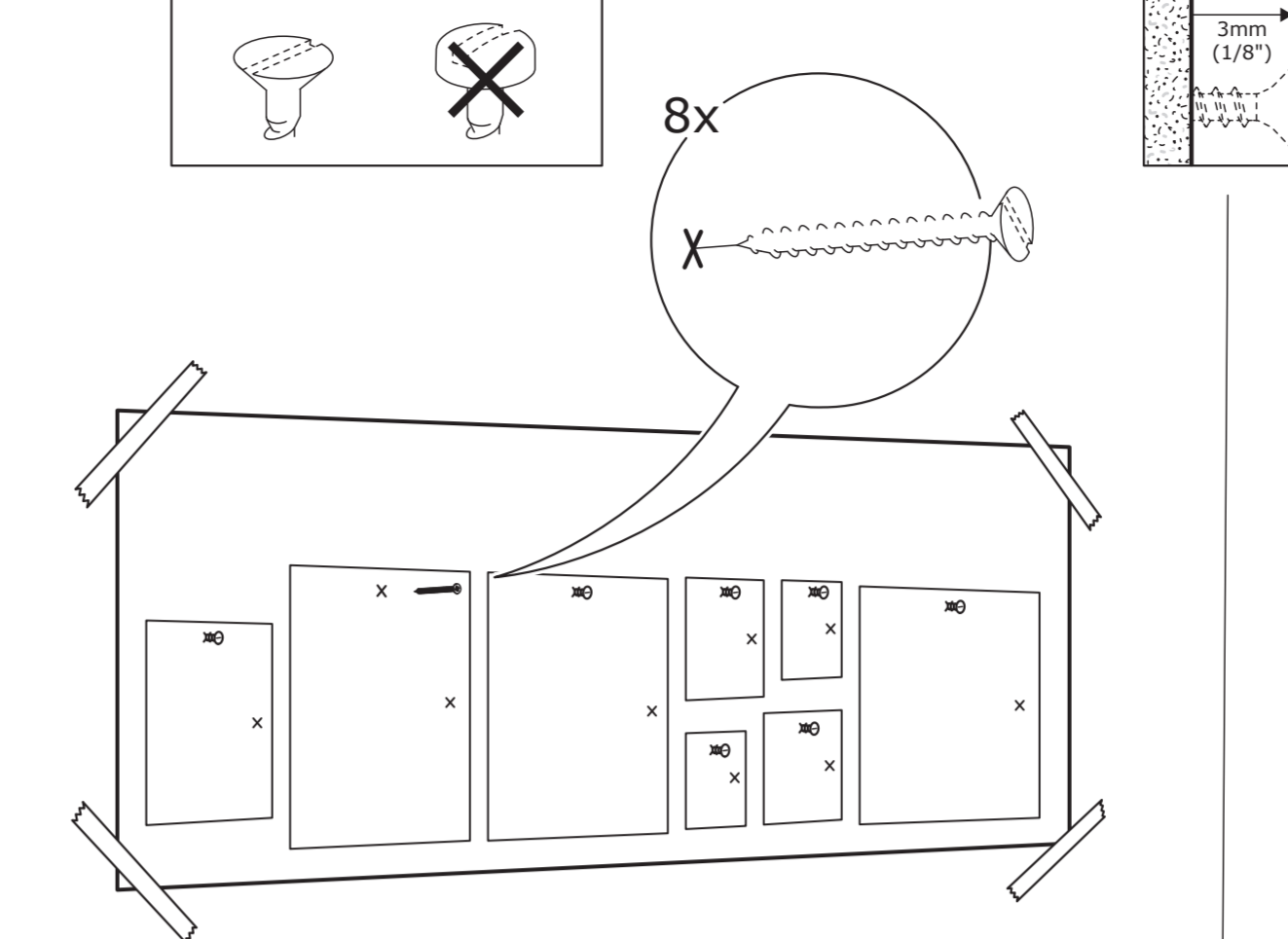
3



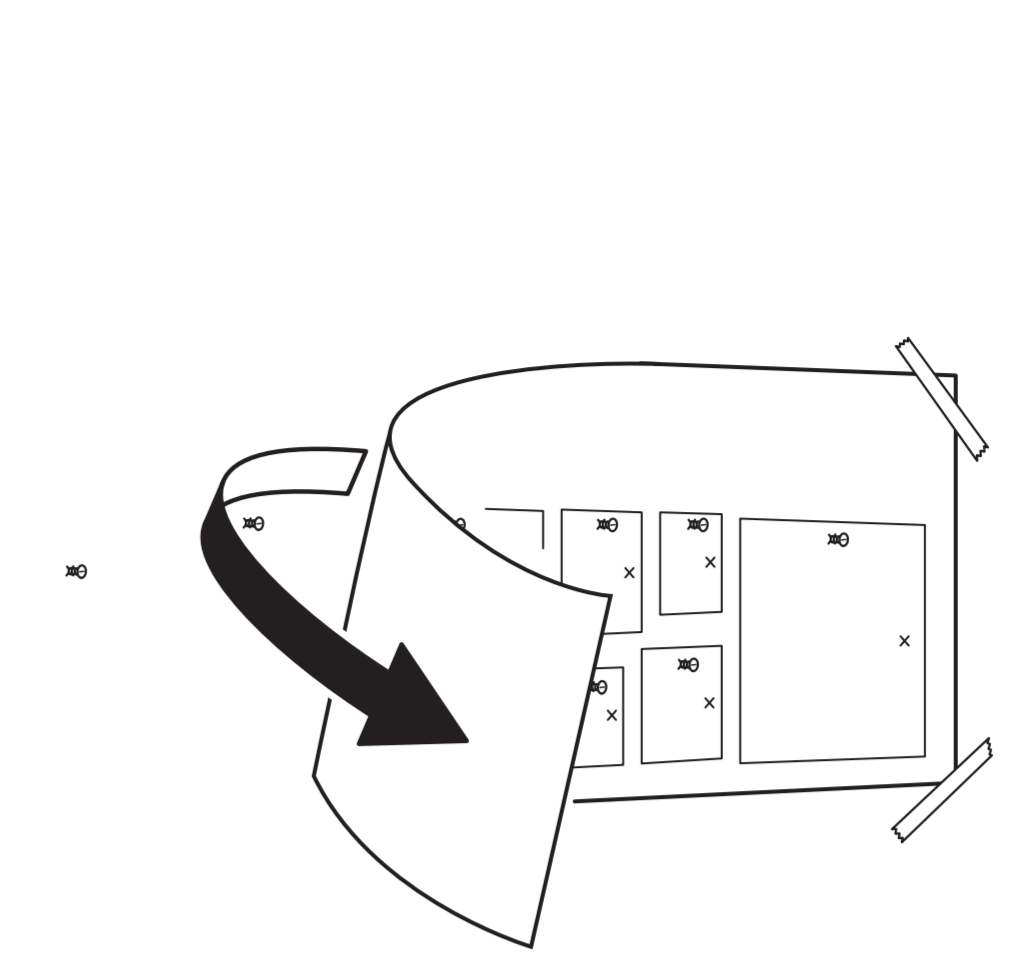
4



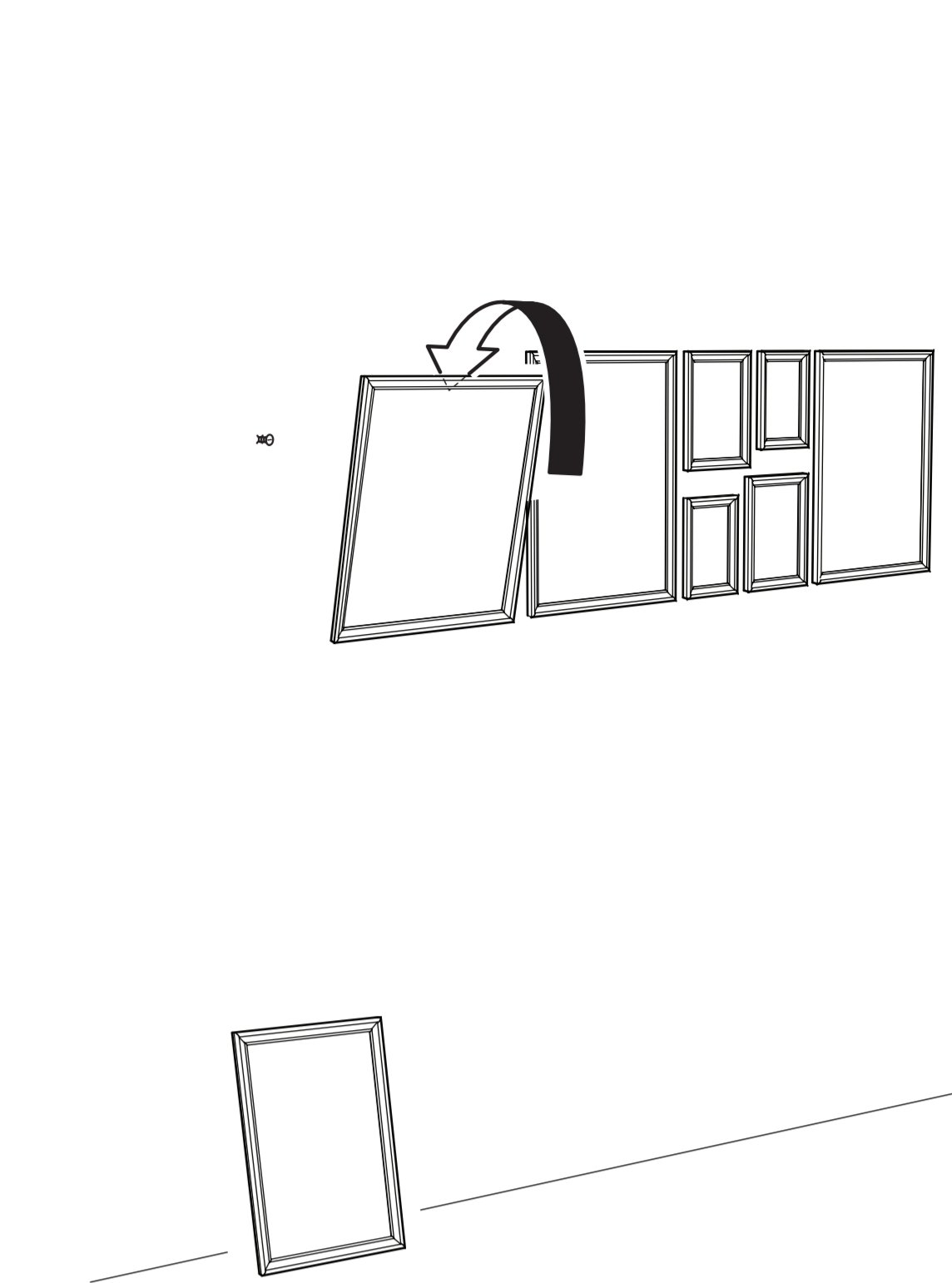
5



6



7



×

21 x 30 cm
(8 3/8 x 12")

×

×

30 x 40 cm
(12 x 16")

×

ENGLISH
Do not use materials vary, screws for fixing to wall are not included. For advice on suitable screw systems, contact your local specialised dealer.

DEUTSCH
Da es viele verschiedene Wandmaterialien gibt, sind Schrauben für die Wandbefestigung nicht beigegeben. Erkundigen Sie sich ggf. beim Eisenwarenfachhändler nach geeigneten Befestigungsmaterial.

FRENCH
Mur ou de plâtre ne sont pas incluses. Choisissez des vis et fermetures adaptées au matériau de votre mur. En cas de doute, demandez conseil à un vendeur spécialisé.

NETERLANDS
Omdat er zoveel verschillende soorten wandmaterialen zijn, zitten er geen schroeven voor de wandbevestiging in de verpakking. Voor advies over geschikte schroeven, neem contact op met de plaatselijke vakhandel.

DANSK
Der findes mange forskellige vægmateriale, og derfor medfølger der ikke skruer til vægmontering. Hvis du har brug for råd om forskellige skruer og mørtel, skal du kontakte en uddannet forhandler.

ISLENSKA
Veggir hafa eru mismunandi og því fylgja ekki skruur til að festa höggubúnað vegg. Fáið ráð í fagfingrinúversunum verðandi herbergja skruur.

NORSK
Ettersom det finnes mange ulike typer av veggmaterialer følger det ikke med skruer. Kontakt din lokale faghandel for råd om valg av skruer og festeredde.

SIUOHI
Koska eriläislin seinämateriaaleihin on käytettävä erilaisia ruuveja, pakkaus ei sisällä ruuveja seinäkiinnitystä varten.

SVENSKA
Eftersom det finns många olika väggmaterial, medföljer ej skruvar för väggfästning. För råd om lämpliga skruvsystem, kontakta din lokala fackhandlare.

ČESKY
Stěny mají z různých materiálů, a proto šrouby nejsou součástí balení výrobku. Vhodný typ šroubu vám doporučí ve specializované prodejně.

ESPAÑOL
Como hay tantos tipos de paredes, no se incluyen los tornillos para el montaje en la pared. Para recomendaciones sobre tornillos adecuados de la fijación, ponte en contacto con un especialista.

ITALIANO
Poiché le pareti sono di materiali diversi, le viti per il fissaggio non sono incluse. Per consiglio in un'adatta, rivolgiti a un rivenditore locale.

MAGYAR
Nem ismételt anyagok alkalmazása / sztrómonként változó falak, a rögzítéshez szükséges csavarokat, foglalat és csomagtartó nem tartalmazza. A megfelelő csavarok kiválasztásáért kérj tanácsot az érhelyzetben a szaküzletben személyesen.

POLSKI
Poniższe materiały, z których wykonano ścianę, może być inny w każdym mieszkaniu, w komplecie nie znalazły się zatem umocowania ani wkręty. Aby uzyskać poradę w kwestii odpowiednich wkrętów skontaktuj się z lokalnym sklepem specjalizującym.

ESTI
Seinamaterjalide erinevuse tõttu pole lisatud kruvide. Soovitakse kinnitavahendite leidmiseks pöörduda lähimasse tootjastoodi.

LATVIEŠU
Skrūves piestiprināšanai pie sienas nav iekļautas komplektā, jo tās jāizvēlas atbilstoši no sienas materiāla. Lai izvēlētos piemērotāko skrūvi, apdro, sazināties ar kompetentā speciālistu.

LIEUVU
Kabineris neturi apvalus skruvims, tvirtinimo detalės nepateidamos. Tikimasis tvirtinimo priemonės patys pasirinkti vietos specializuotose parduotuvėse.

PORTUGUÉS
Como os materiais de parede variam, os parafusos para fixar a parede não estão incluídos. Para obter conselho sobre o sistema de parafusos adequado, consulte o seu retalhista local especializado.

ROMÂNĂ
Întrucât materialele din care sunt construite pereții variază, suruburile pentru fixarea pe pereți nu sunt incluse. Contactați dealer-ul sau local pentru consiliere.

NORSK
Ettersom det finnes mange ulike typer av veggmaterialer følger det ikke med skruer. Kontakt din lokale faghandel for råd om valg av skruer og festeredde.

СЛОВЕНСКИ
Ker se stroški materiali različni, vijaki niso priloženi. Za nasvet glede primernih vijakov se obrnite na najbližjo specializirano trgovino.

SLOVENČINA
Ker se stroški materiali različni, vijaki niso priloženi. Za nasvet glede primernih vijakov se obrnite na najbližjo specializirano trgovino.

TÜRKE
Çuvar yeri malzemeleri farklık gösterileceğinden duvar montajı için dâim değişik türden vida sistemleri için, işi için gereğini bildiği okullara başvurunuz.

한국어
벽의 종류가 다를 수 있어 벽에 고정하는 나사 들은 제품 에 포함되지 않지 않습니다. 적절한 고정 장치에 대해서는 전문점에 문의하십시오.

中文
本产品附带的固定螺钉，因材料不同，需向专业经销商咨询。

日本語
壁の種類によって使用するビスの種類が異なるため、壁面への取り付けには別途ビスをご用意ください。

BANASA INDONESIA
Karena bahan dinding yang berbeda, paket tidak disertakan sekrup untuk pemasangan dinding.

BANASA MALAYSIA
Oleh kerana bahan dinding adalah berbeza, sekrup untuk pemasangan pada dinding tidak disertakan. Untuk mendapatkan nasihat tentang sistem skru yang sesuai, hubungi wakil peruncak khidmat di kawasan anda.

العربية
بما أن مواد الجدران مختلفة، لم يتم تضمين مسامير التثبيت مع المنتج. للحصول على المشورة بشأن النظام المناسب، يرجى الاتصال بالمتخصص المحلي.

Українська
Через різноманітність матеріалів, шурупів для фіксації на стіну не входить до комплексу. Для вибору підходящих крепежних систем зверніться в місний спеціалізований магазин.

×

30 x 40 cm
(12 x 16")

×

×

13 x 18 cm
(5 1/4 x 7 1/4")

×

×

10 x 15 cm
(4 x 6")

×

×

13 x 18 cm
(5 1/4 x 7 1/4")

×

×

10 x 15 cm
(4 x 6")

×

×

30 x 40 cm
(12 x 16")

×

