



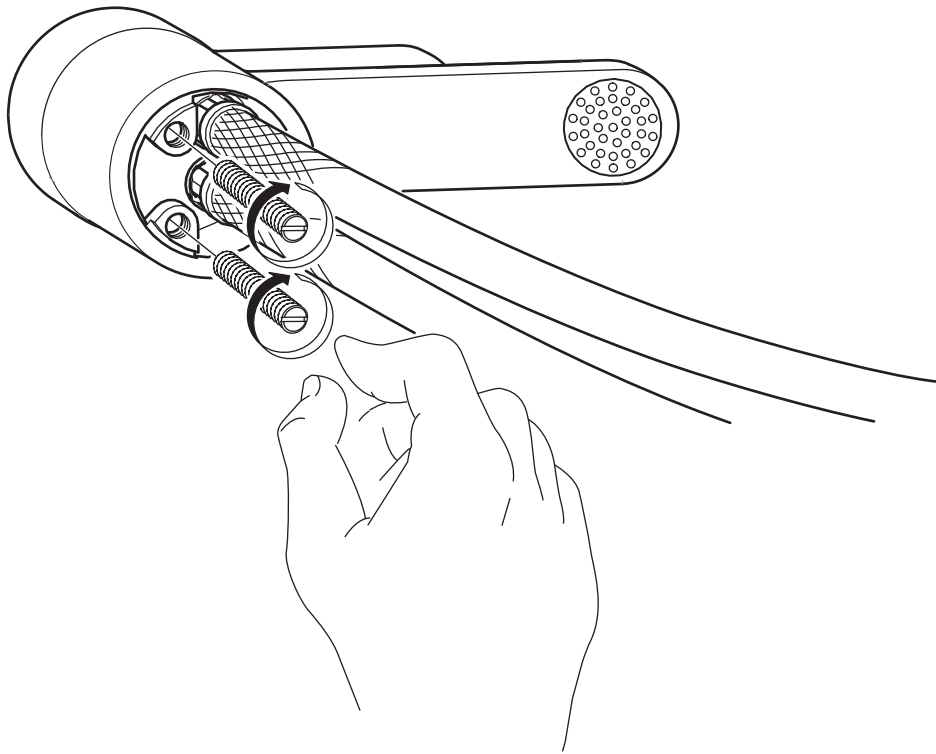




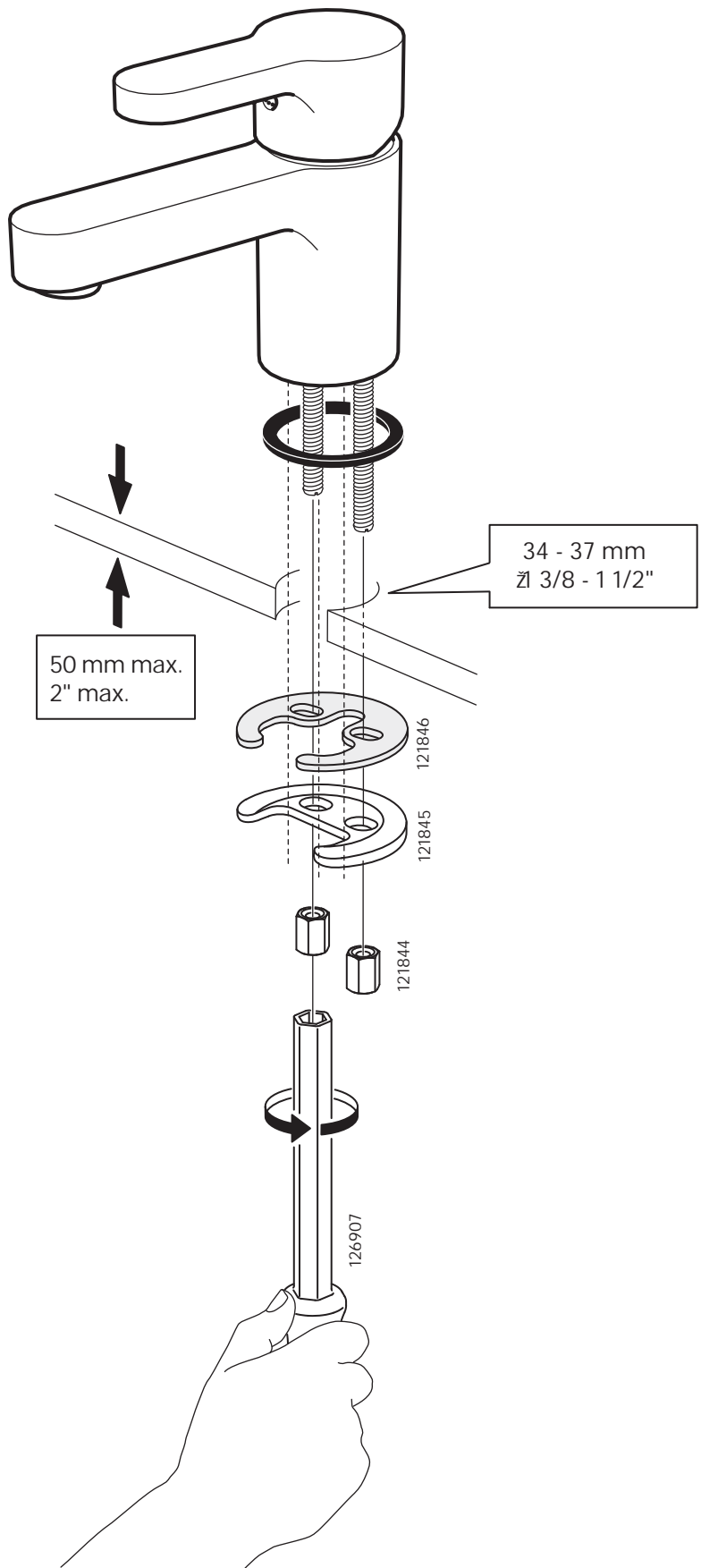


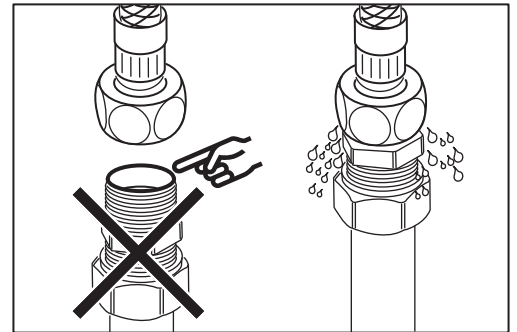
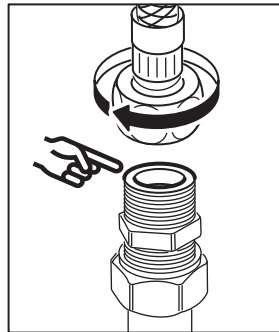
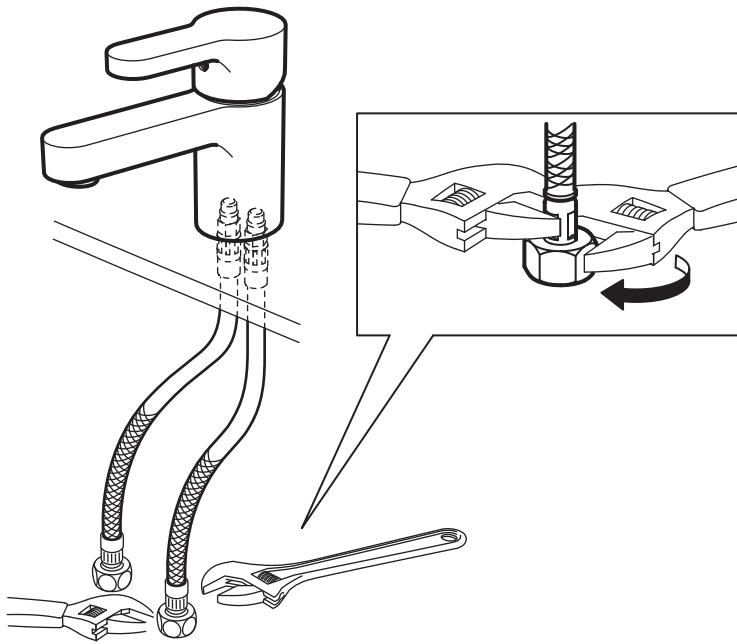


1



2





### English

IMPORTANT! Do not tighten too hard: this can damage hoses/pipes and washers.

### Deutsch

VORSICHT! Nie zu fest anziehen; dadurch könnten Schlauch und Dichtungen beschädigt werden.

### Français

ATTENTION ! Ne pas serrer trop fort : cela pourrait BCNFSMFTFYCMFTUVBVFUMFTKPIJOUT

### Nederlands

N.B. Trek nooit te hard aan; slangen en afdichtingen kunnen beschadigen.

### Dansk

VIGTIGT! Må ikke spændes for hårdt, da det kan beskadige slanger/rør og spændeskiver.

### Íslenska

MIKLIVÆGT! Herðið ekki of fast: það getur skemmt slöngur/leiðslur og skinnur.

### Norsk

VIKTIG! Må ikke skrus på for hardt, da dette kan skade slanger/rør og pakning.

### Suomi

TÄRKEÄÄ! Älä kiristä liikaa, etteivät letkut/putket ja tiivisteet vaurioitu.

### Svenska

OBS! Dra aldrig åt för hårt; slangar och packningar kan skadas.

### FTLZ

%5%VUBIVKUFQJ UÜÖN PIMJCZUF  
CPJUE LPFOBEJLZSVCJLBÜÜÖ-

### Español

¡ATENCIÓN! No aprietes demasiado, ya que se pueden dañar las tuberías/conductos y las juntas.

### Italiano

IMPORTANTE! Non stringere troppo: potresti EBOOFHHJBSFJFTTJCJMJUVCJFMFHVBSOJJPOJ

### .BHBS

'0/504/FTPSUTENFHUMFSTFONFSUB  
csóvek/vezetékek megsérülhetnek.

### Polski

BEPLSDBIPDÖNPFÖ  
TÖREPBVLPEFÖSFRXSXSPSB[  
ÖLSÖL

### Eesti

OLULINE! Ärge pingutage seadmeid liiga tugevasti: see võib kahjustada voolikuid/torusid ja tihendeid.

### Latviešu

ĀRĀTĪGĀ! Nē pārāk cieši piestipriniet ierīces, jo tas var bojāt caurules un blīvītājus.

### FVW

MSLEWSTSBBSBBB  
TMBESÖTANESVSÖSAT

### Portugues

IMPORTANTE! Não aperte demasiado, pois ÖEFSJEBQJDBSPTUVCPTDBOPTFBOJMIBT

### România

DEGFSFBBSFÖHJSDB  
SÖNHFNBBEFTÖU

### PVWLZ

NEPBISÖZÖE  
ÖÖLPEÖBBSÖEZ





Hrvatski

crijeva/cijevi i brtve.

mbghnëjg

© 2000

© 2000

Srpski

cevi i dihtunge.

4MPWFO ÍJOB

10. #0/FQJWJKGFNPDPUMBILP

Türkçe

boru ve contalara zarar verebilir.

MECE 900 Kn77LR 1/2

PGÜ I LQđó <"e) /%["h M89ø 9ø <' ] d

# b ]

!h± D é#CE !? ÷!• ñ o± #¼ È ## ÷~š š xi 8! © ! Ñ'æ

‡ L

c (E)ó ° ... < 1 Næ 7 4 - " æ ... } Q h ø ‡ { S ... \_ " N X † ø 8 7 W K &æ

Bahasa Indonesia

PENTING! Jangan pasang terlalu ketat: dapat merusak selang/pipa dan cincin penutup.

IBTB.BMBZJB

PENTING! Jangan pasang terlalu ketat: ini boleh merusakkan hos/paip dan sesendal.

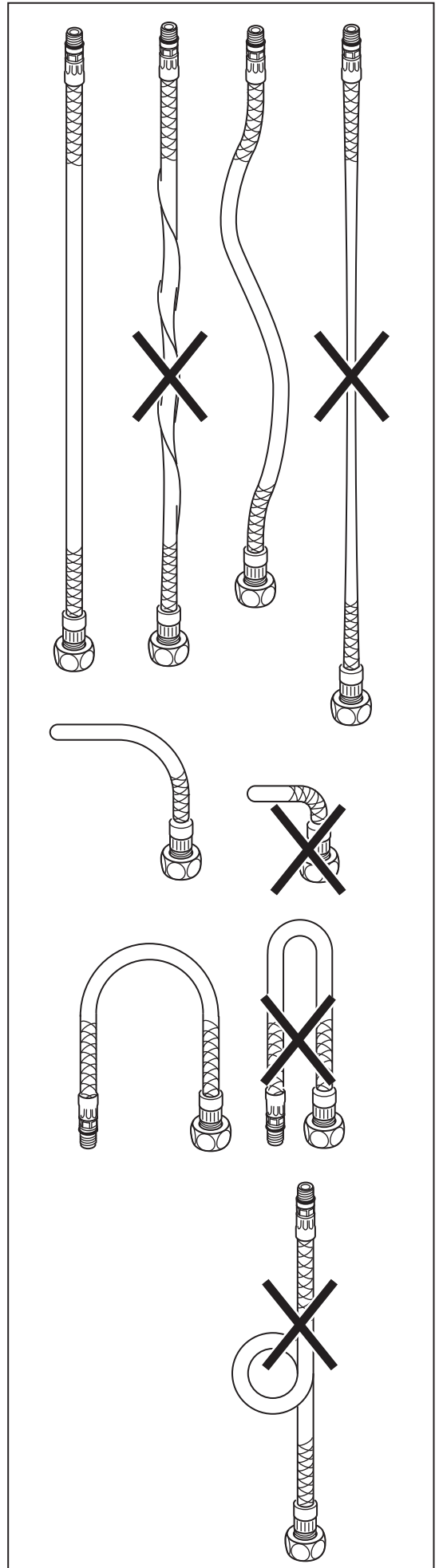
Äe. ¢

l ä ä ß e U Æ Æ n R H æ N e t e . c Æ j R H v ; a H U F c Ä H E T Ä . ö F

e9.- { 8%91 b:@ b? ä /3%& {B6e b99ö b96%961;( 8% - u16;1Ae

5JOH7JU

26/53/(OHTJURV;DIWØÛIT MNIOHW3O1DOHWMPOHÜHJPØH



ë  
HqZVüiã  
.xq.dypSA

©© A  
ž ÷ \*) JĐ \* ‡ U • q 4 Q I  
À Ñ 7 Q ô " 0 ) \* ' — è ‡ U • q 4  
Q I ' %

**BANDONESIA**

Sebelum menggunakan: lepaskan saringan dan biarkan air mengalir bebas selama 5 menit. Kemudian pasang kembali saringan.

% \$ + \$ 6 \$ 0 \$ / \$ < 6 , \$

Sebelum menggunakannya: buka penapis anda biarkan air mengalir selama 5 menit. Kemudian skrukan penapis semula.

ò ' @ È  
" ó @ Ò Ó á T ž ä ß © ® ~ à Ò Ó ä x : á • a ~ ~ 3 ú ð ' x  
. é ç Ž Ů @ ~ à Ò ß ß & ! ' . Ö ‹ Ž x © 5 ß

s J U

4 • ` L 4 e : Æ ß = ^ T k L R g X o H ` V T ð ' s ' 4 X ð X e - Z o N g G L | x  
4 — ` 4 o N v L o Z X e Le J R g X X ð H ; ð 4 M 4 x d L M ] o 5 - e s N  
He T o G g T



