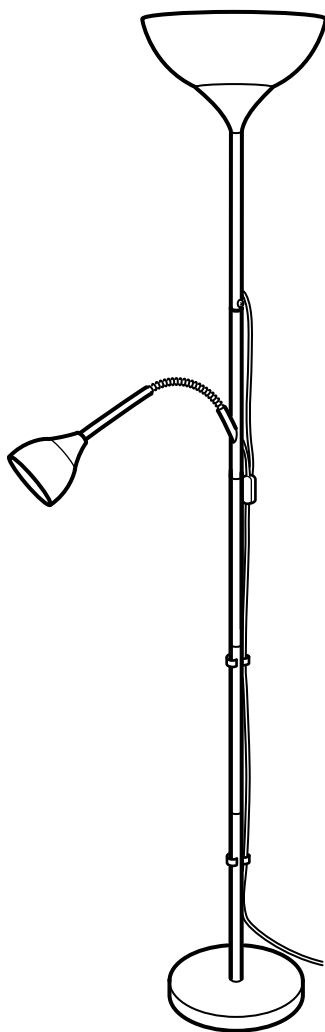


# NOT



Design and Quality  
IKEA of Sweden



### ENGLISH

The external flexible cable or cord of this luminaire cannot be replaced; if the cord is damaged, the luminaire shall be destroyed.

### DEUTSCH

Das Anschlusskabel dieser Leuchte darf nicht ausgetauscht werden. Wenn das Anschlusskabel beschädigt ist, muss die Leuchte entsorgt werden.

### FRANÇAIS

Le cordon d'alimentation et le câble extérieur de ce luminaire ne peuvent être remplacés. Si l'un de ces éléments est endommagé, le luminaire doit être détruit.

### NEDERLANDS

De buitenste flexibele kabel/het snoer van deze lamp kan niet vervangen worden. Als de kabel/het snoer beschadigd is, gebruik de lamp dan niet meer.

### DANSK

Det eksterne bøjelige kabel eller ledningen til denne belysning kan ikke udskiftes. Hvis kablet eller ledningen beskadiges, skal belysningen kasseres.

### ÍSLENSKA

Það er ekki hægt að skipta ytri sveigjanlegu snúrunni í þessari ljósi út fyrir nýja; ef snúran er skemmd þarf að farga ljósinu.

### NORSK

Kabelen eller ledningen til denne belysningen må ikke byttes ut. Dersom kabelen eller ledningen skades, skal belysningen kastes.

### SUOMI

Tämän valaisimen ulkoista, taipuisaa kaapelia tai johtoa ei saa vaihtaa. Jos kaapeli tai johto vioittuu, valaisin on hävitettävä.

### SVENSKA

Den yttre böjliga kabeln eller sladden till denna belysning kan inte bytas ut. Om kabeln eller sladden skadas skall belysningen förstöras.

### ČESKY

Flexibilní externí kabel této lampy nelze vyměnit. Dojde-li k poškození kabelu, lampy by měla být znehodnocena.

### ESPAÑOL

El cable flexible exterior de esta luminaria no se puede cambiar. Si se dañara, hay que destruir la luminaria.

### ITALIANO

Il cavo flessibile esterno e il filo elettrico di questo prodotto non si possono sostituire. Se si danneggiano, il prodotto deve essere distrutto.

### MAGYAR

A lámpa/ világítótest külső, rugalmas kábele, vezetéke nem cserélhető; ha a vezeték megsérül, a világítótestet ki kell dobni.

### POLSKI

Zewnętrzny kabel nie może być wymieniany; w przypadku uszkodzenia kabla należy zniszczyć całe oświetlenie.

### EESTI

Valgusti kaablit või juhet ei saa vahetada; kui juhe on kahjustatud tuleb valgusti hävitada



### **LATVIEŠU**

Šīs ierīces vadu vai kabeli nav iespējams nomainīt - ja vads/kabelis ir bojāts, ierīci nedrīkst lietot.

### **LIETUVIŲ**

Išorinis lankstusis kabelis ar laidas nek-eičiamas. Jei jis pažeistas, visą šviestuvą reikia išmesti.

### **PORTUGUÊS**

O cabo exterior flexível deste candeeiro não pode ser substituído; se o cabo de danificar o candeeiro deverá ser destruído.

### **ROMÂNĂ**

Cablul extern al acestui corp de iluminat nu poate fi înlocuit; dacă cablul este deteriorat, corpul de iluminat nu mai poate fi folosit.

### **SLOVENSKY**

Kábel tohto svietidla nie je možné nahradit. Ak sa kábel poškodí, svietidlo možno zničiť.

### **БЪЛГАРСКИ**

Външният подвижен кабел или шнур на лампата не може да бъде подменян; ако бъде повреден, лампата трябва да се изхвърли.

### **HRVATSKI**

Strujni kabel ove lampe ne može se zamijeniti. Ako je kabel oštećen, bacite lampu.

### **ΕΛΛΗΝΙΚΑ**

Το εξωτερικό εύκαμπτο καλώδιο ή γορδόνι αυτού του φωτιστικού, δεν μπορεί να αντικατασταθεί. Εάν το καλώδιο τραυματιστεί, το φωτιστικό αχρηστεύεται και θα πρέπει να καταστραφεί.

### **РУССКИЙ**

Наружный гибкий удлинитель или шнур этого светильника невозможно заменить; если шнур поврежден, светильником пользоваться нельзя.

### **SRPSKI**

Spoljni savitljivi kabal ili vod ove svetiljke nije zamjenjiv; ako je kabal oštećen, uništite lampu.

### **SLOVENŠČINA**

Napajalnega kabla te svetilke ne smete menjati; če se kabel poškoduje, uničite celotno svetilo.

### **TÜRKÇE**

Bu aydınlatmanın harici esnek kablosu veya kordonu deđiştirilemez; kordon zarar görürse aydınlatma imha edilmelidir.

### **中文**

灯具电源线不可更换；电源线损坏后，灯具应遗弃，不可继续使用。

### **繁中**

此照明燈外部的可彎曲電線無法更換；若電線遭到損壞，照明燈即無法使用。



#### 한국어

본 조명의 외부 신축성 케이블/코드는 교체가 불가능합니다. 코드에 손상이 있을 경우에는 조명기구를 폐기하세요.

#### 日本語

この照明器具の外部ケーブルやコードは交換できません。ケーブル・コードが破損した場合には、すぐに使用を中止し、照明器具を廃棄してください。

#### BAHASA INDONESIA

Bagian luar kabel fleksibel atau kabel sambungan penerangan ini tidak dapat diganti; bila kabel sambungan rusak, lampu penerangan ini harus dibuang.

#### BAHASA MALAYSIA

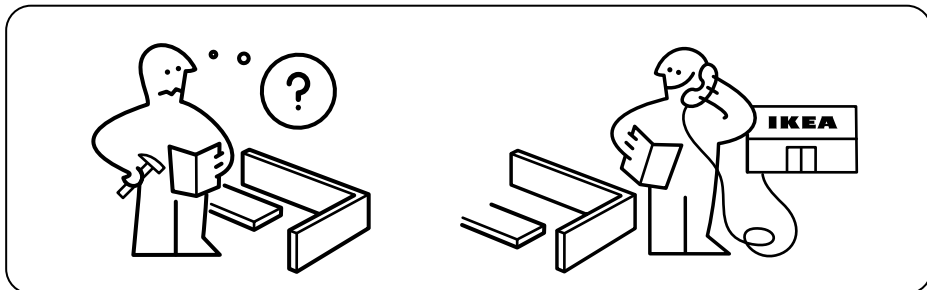
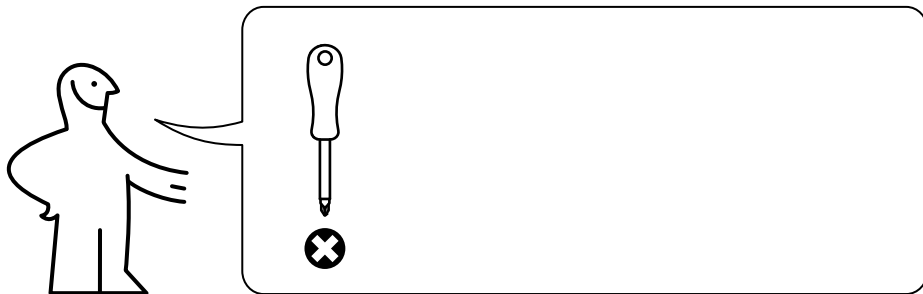
Kabel atau kord luaran yang fleksibel untuk lampu ini tidak boleh diganti; jika kord rosak, lampu perlu dimusnahkan.

#### عربي

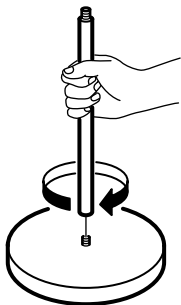
يحظر تغيير السلك المرن الخارجي لهذا المصباح. في حال الضرر، يتلف المصباح.

#### ไทย

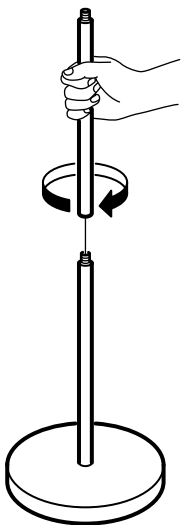
สายเคเบิลหรือสายไฟอ่อนของโคมไฟไม่สามารถเปลี่ยนใหม่ได้ หากสายไฟชำรุดเสียหาย ต้องทิ้งโคมไฟทั้งหมด ห้ามนำไปใช้งานเด็ดขาด



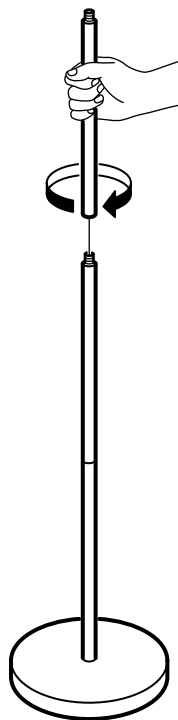
**1**



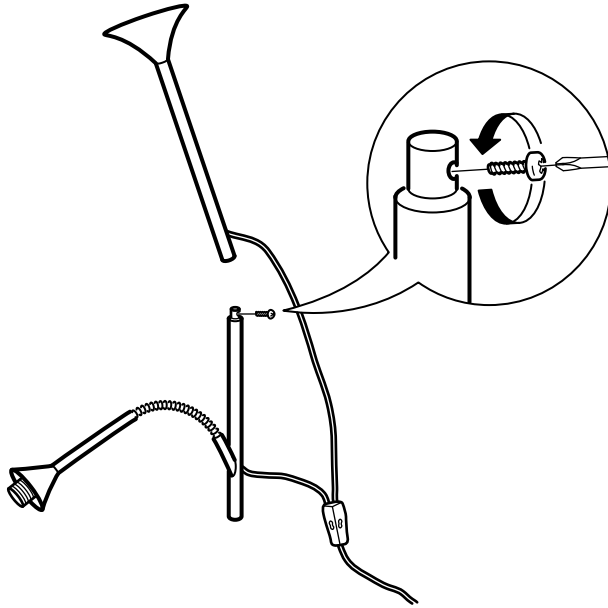
**2**



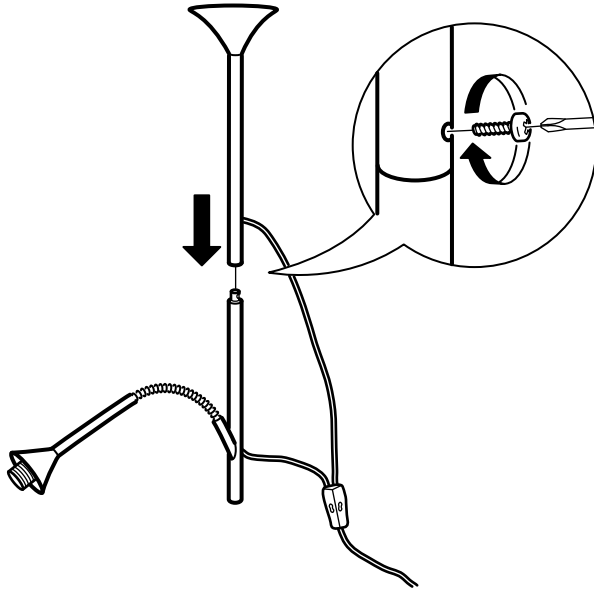
**3**



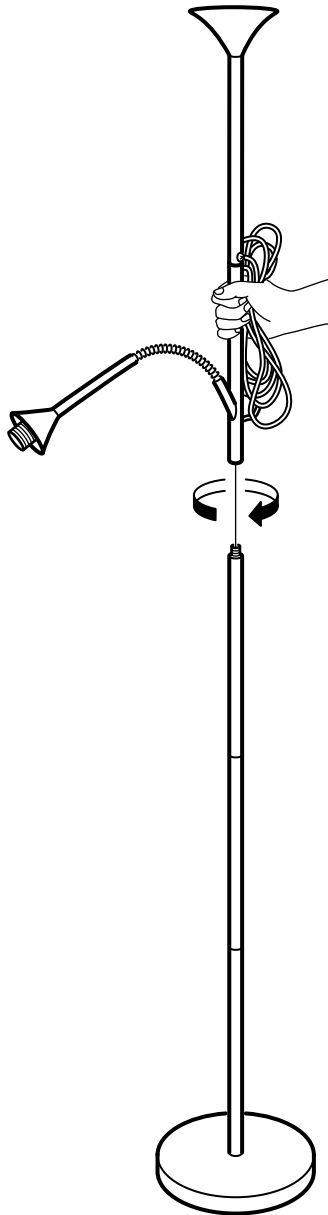
**4**



**5**

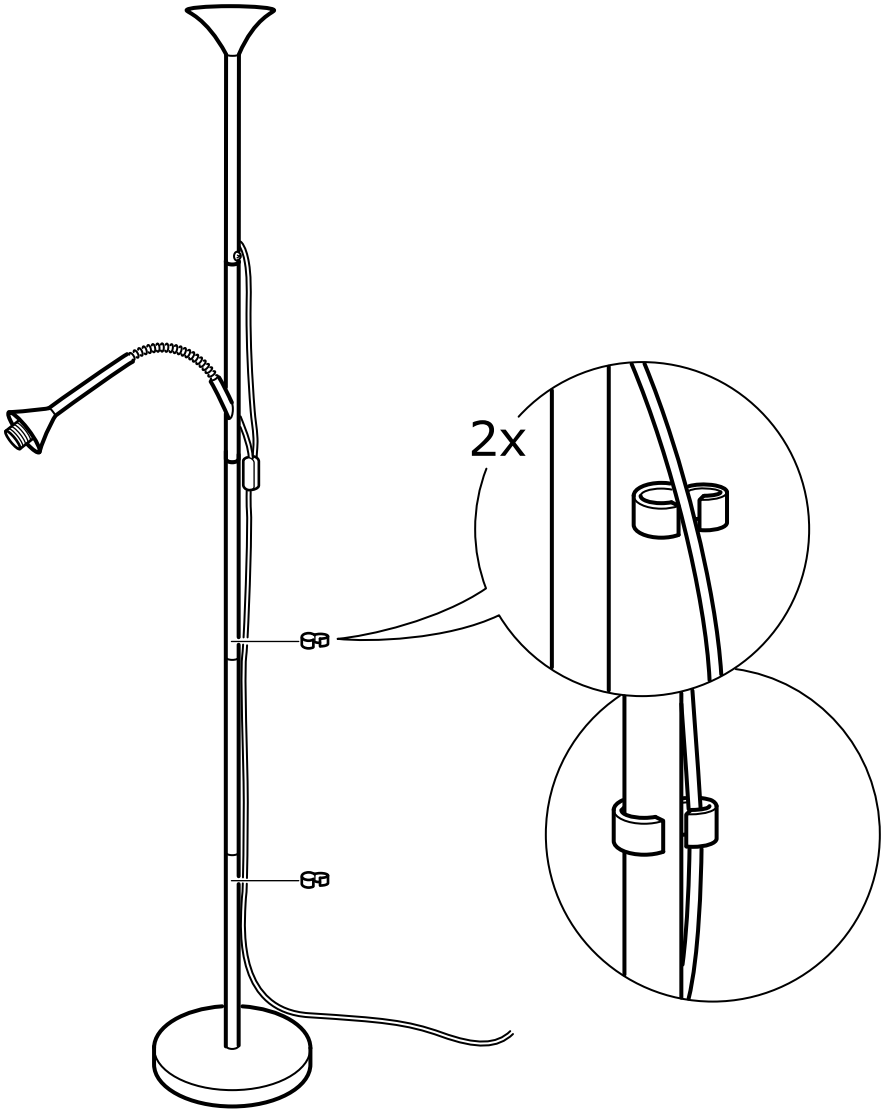


6

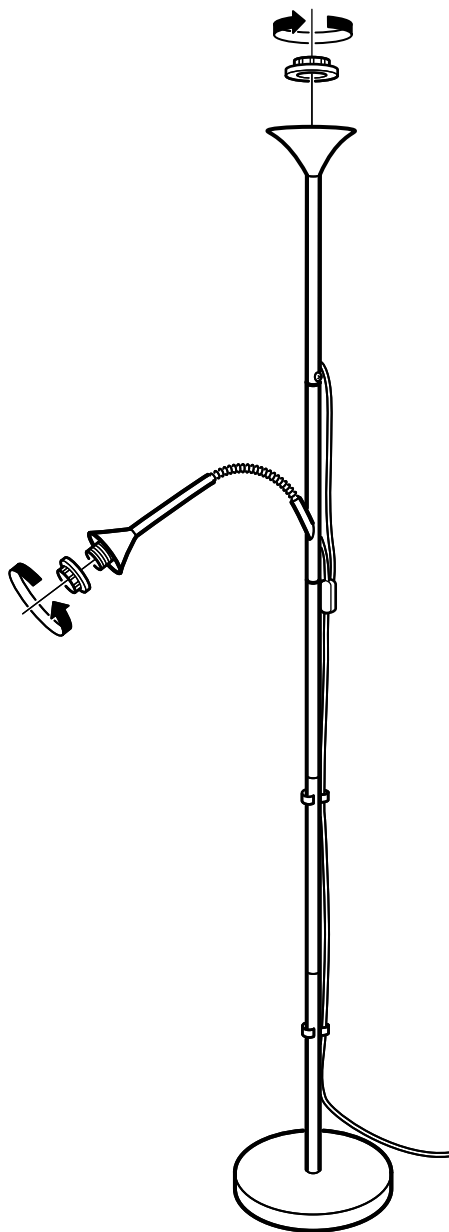




7



8



9

