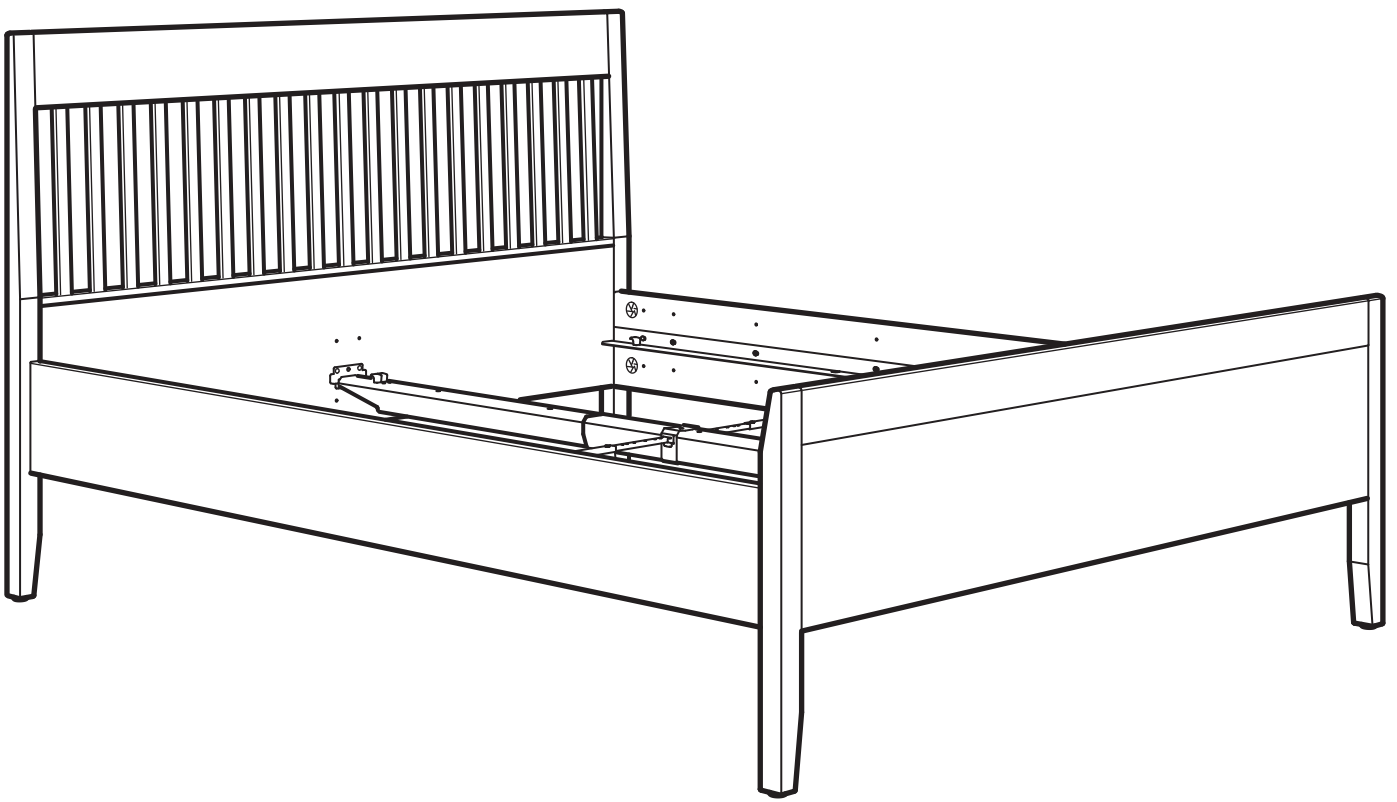
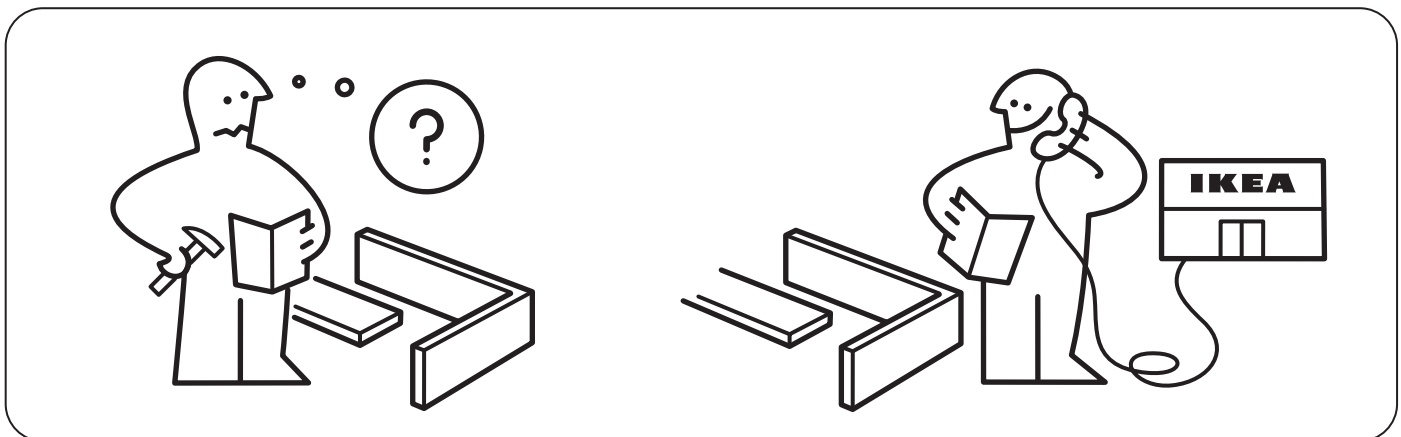
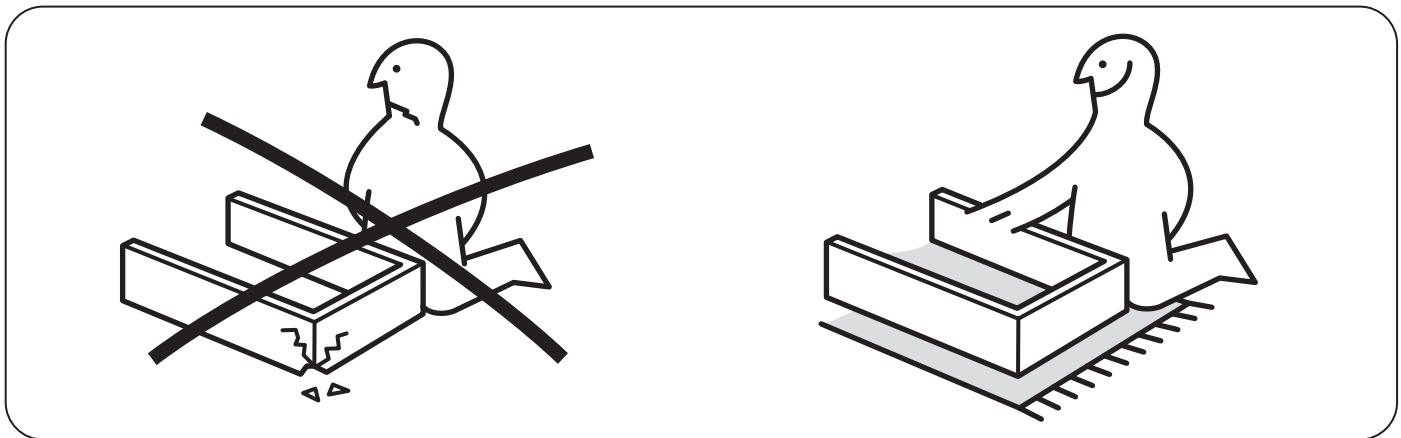
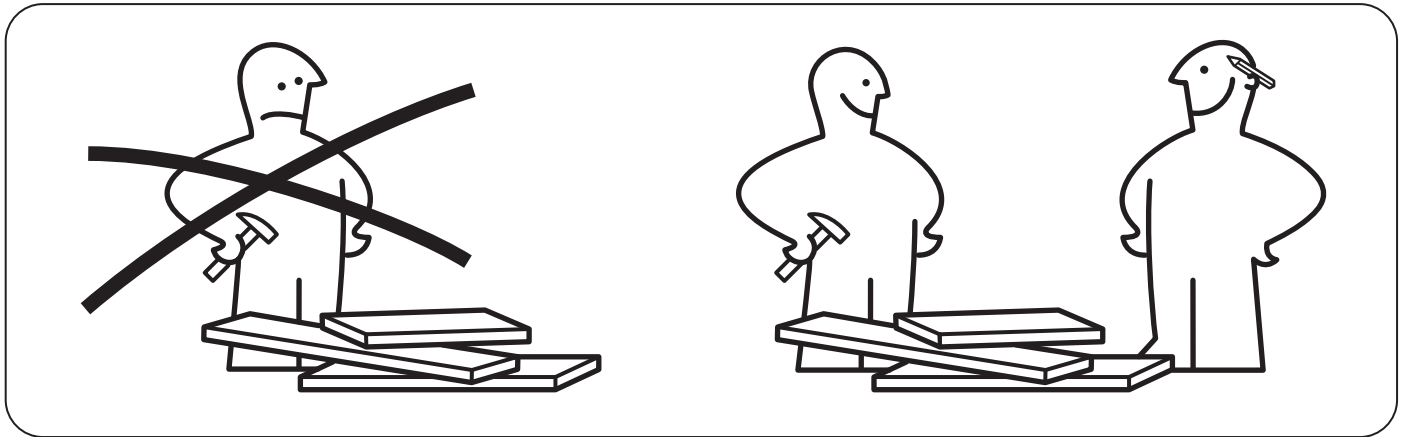
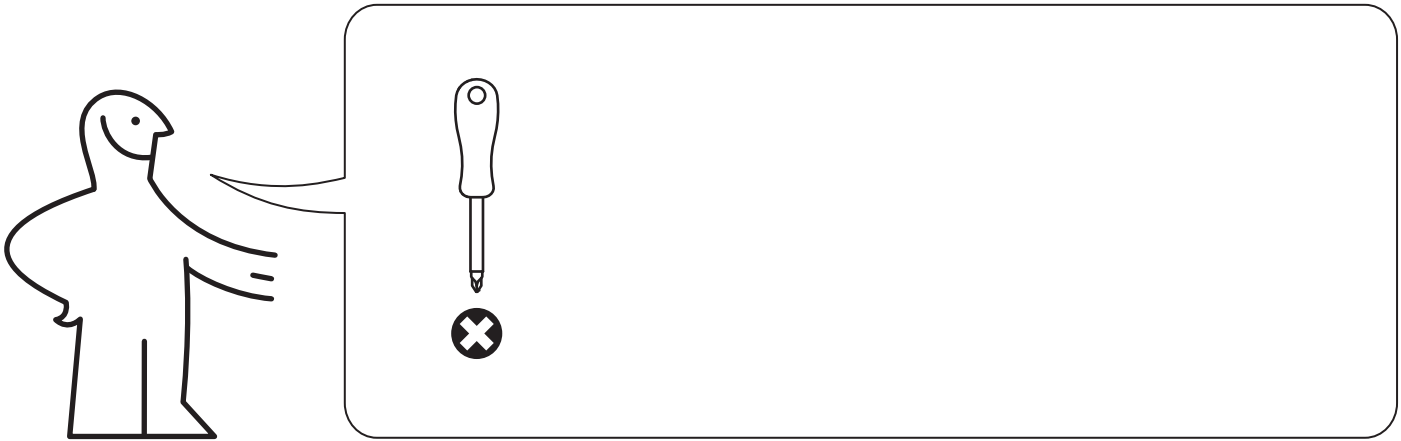


# IDANÄS



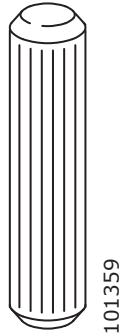
Design and Quality  
IKEA of Sweden



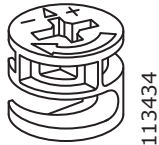
# 1



4x



22x



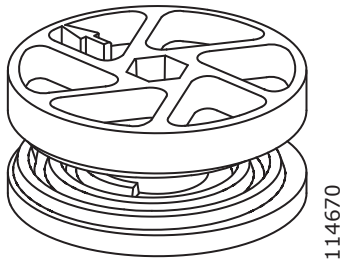
8x



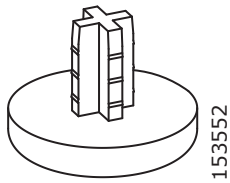
8x



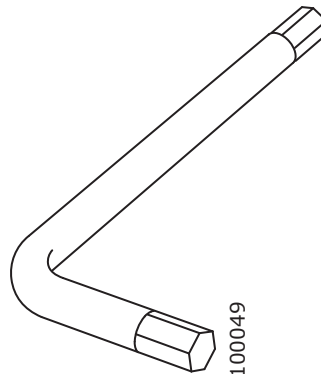
8x



8x



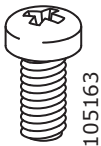
4x



1x



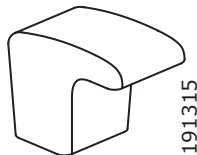
# 2



8x



20x

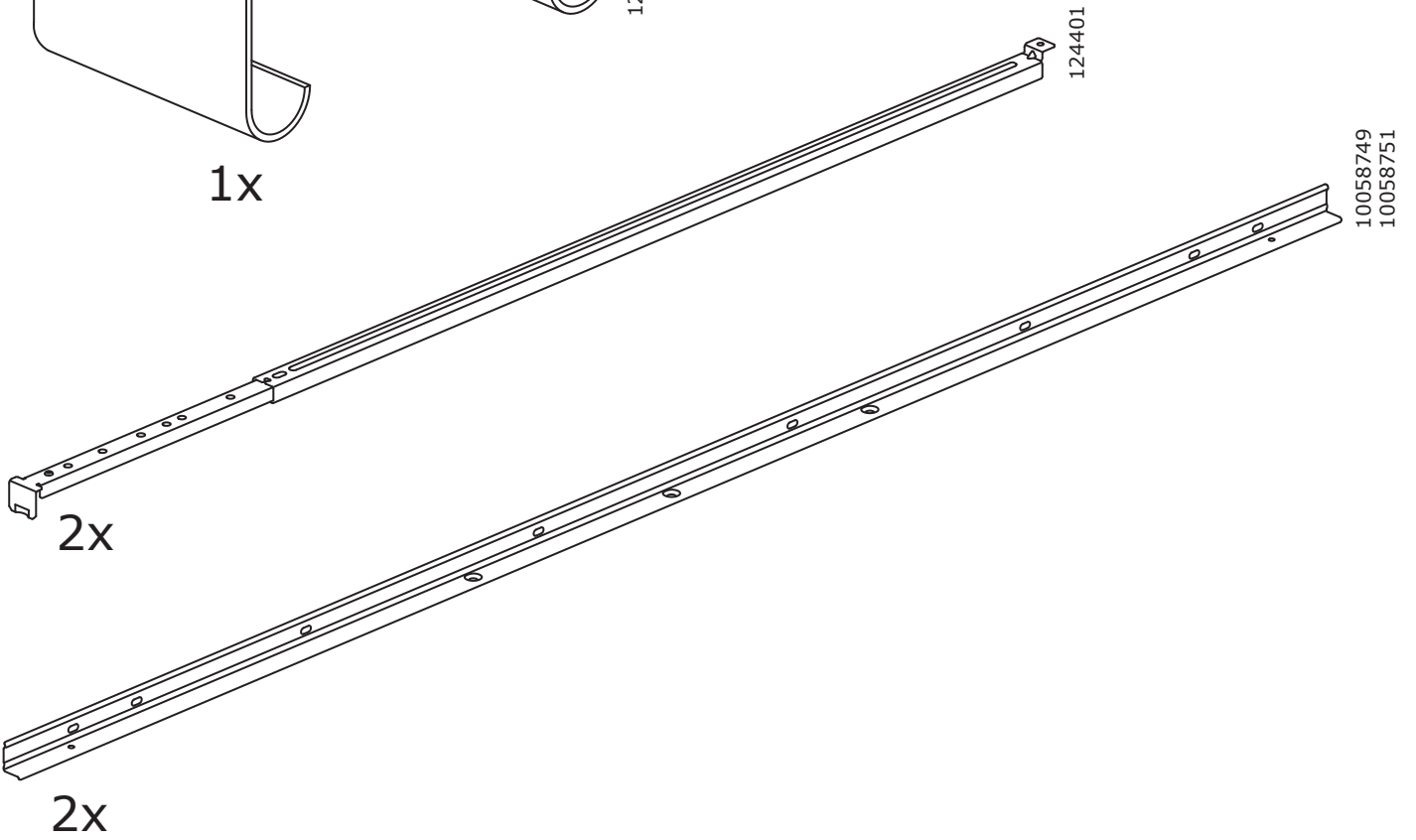
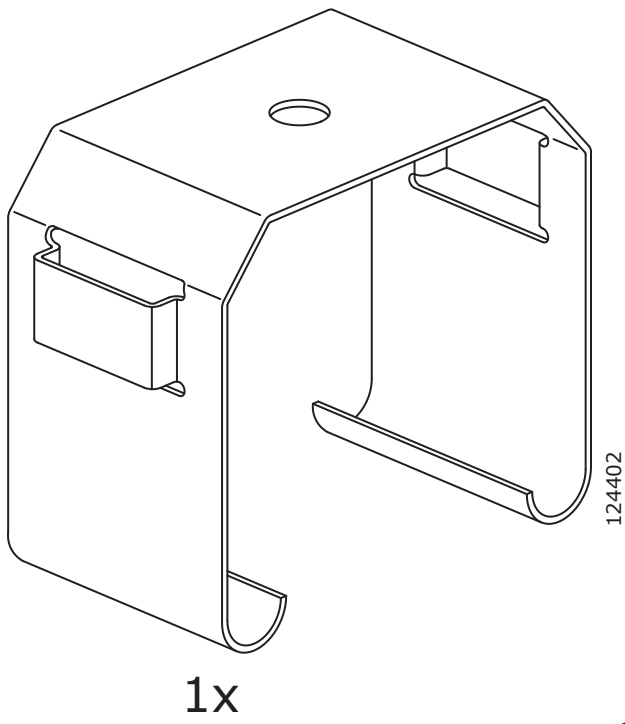
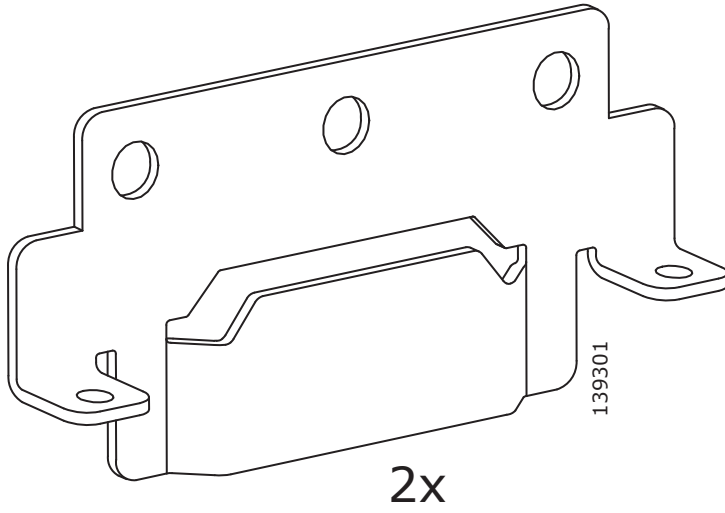


8x

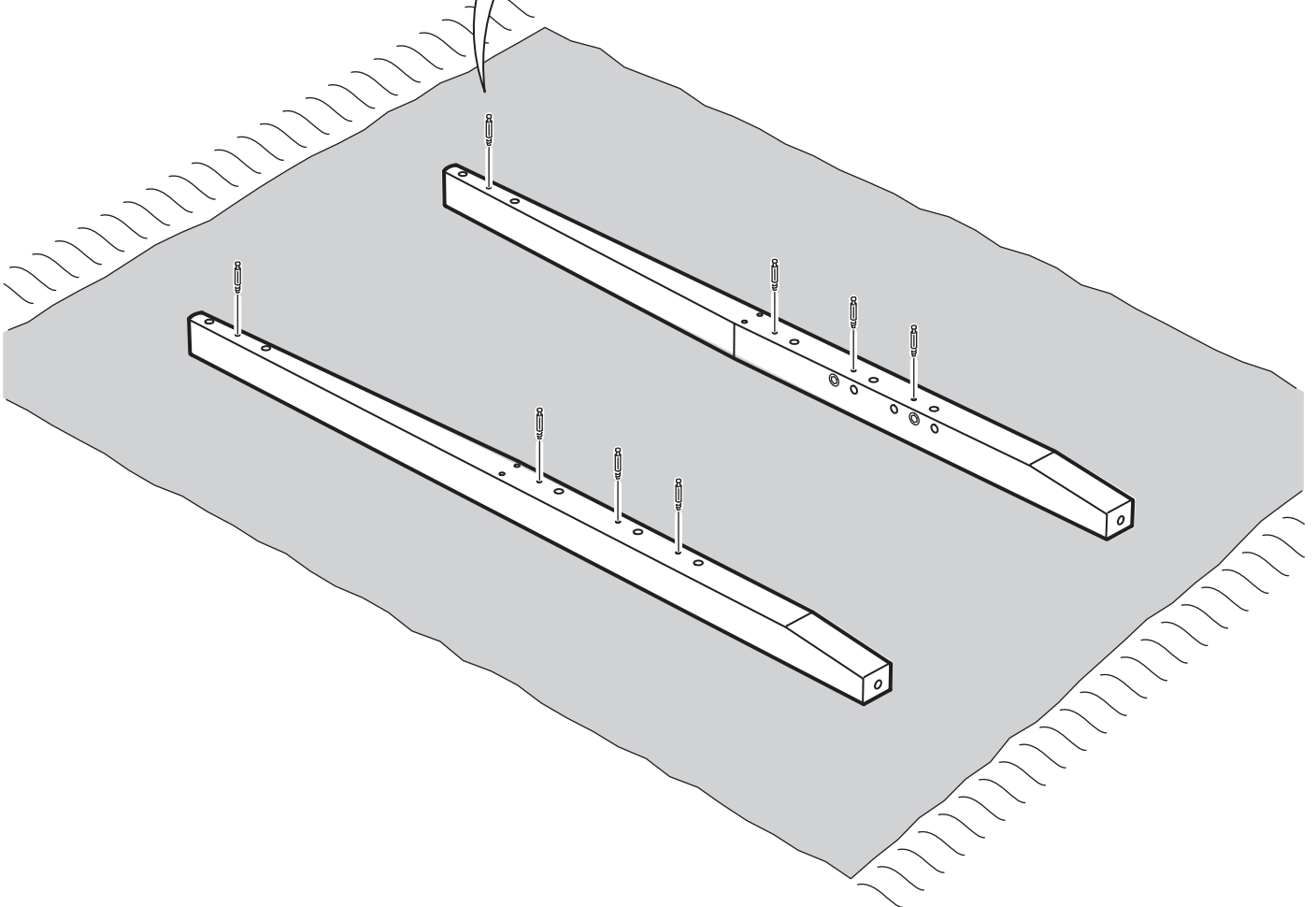
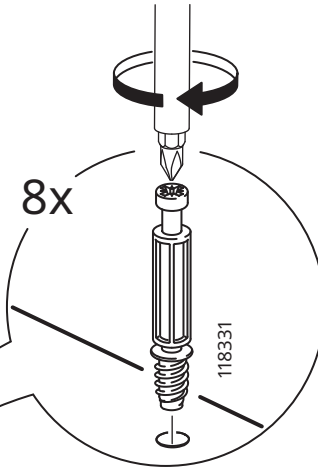
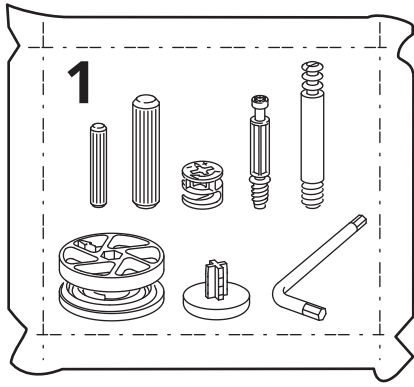


4x

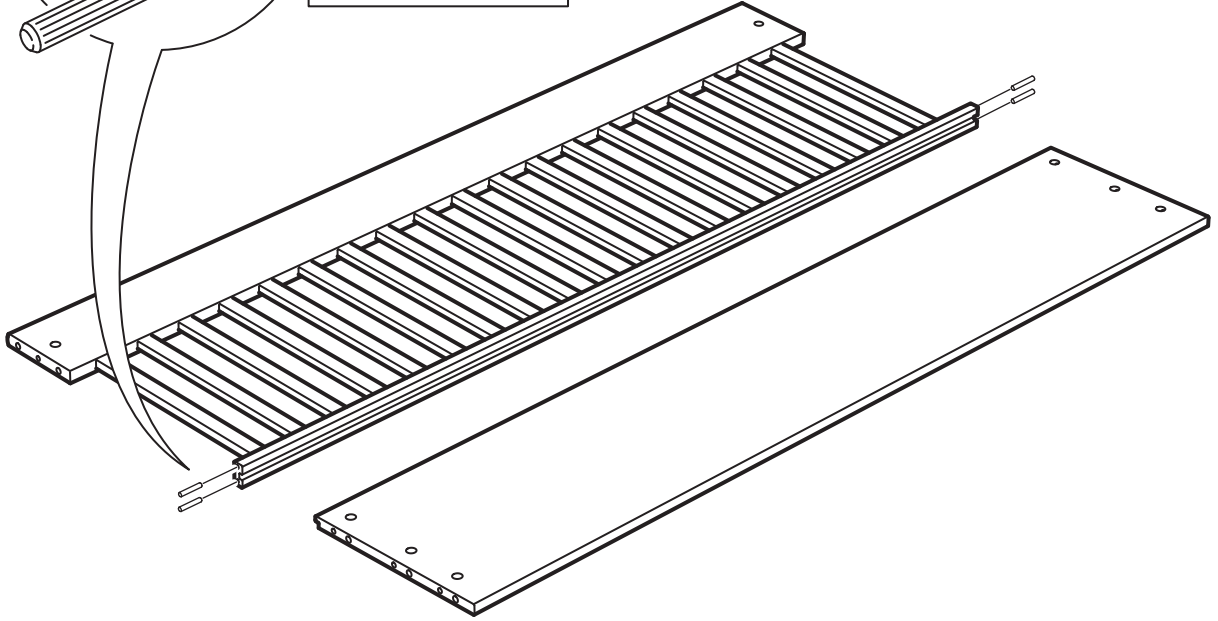
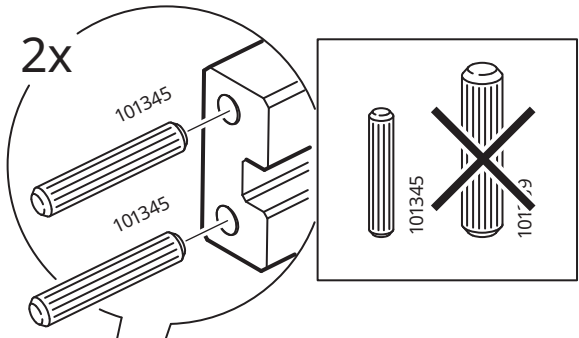




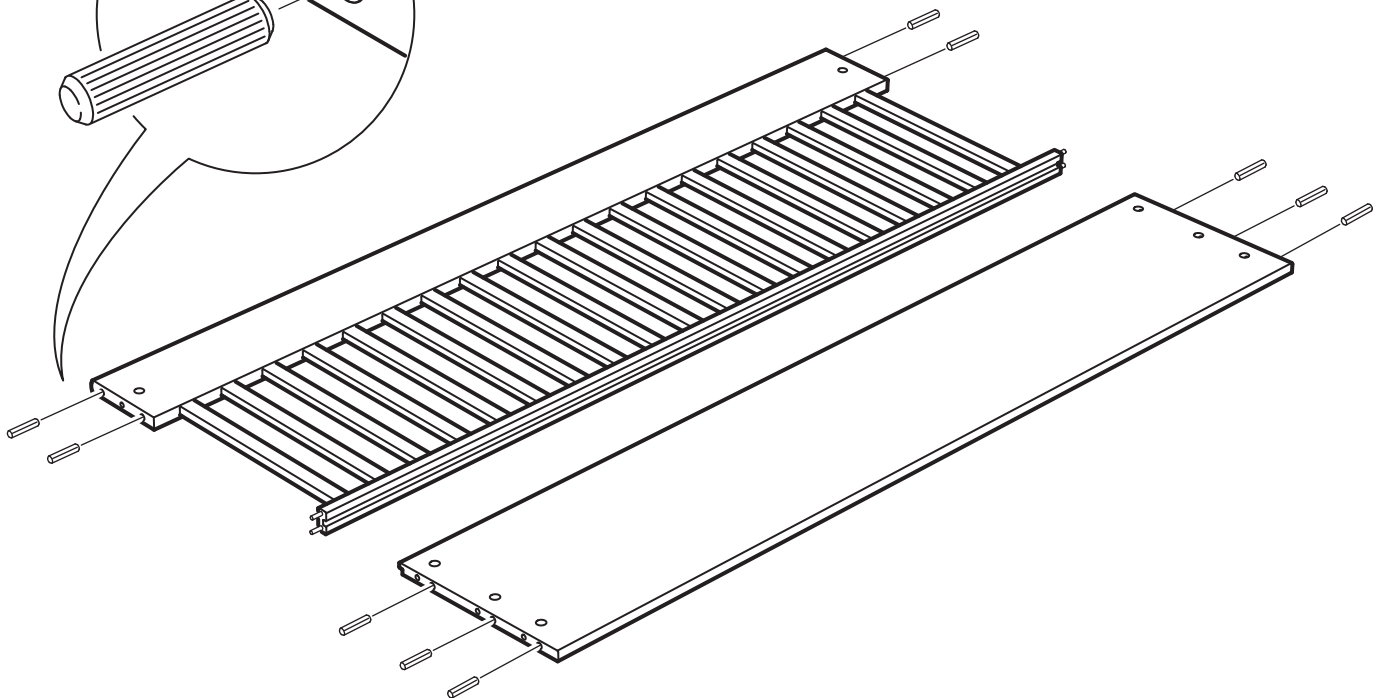
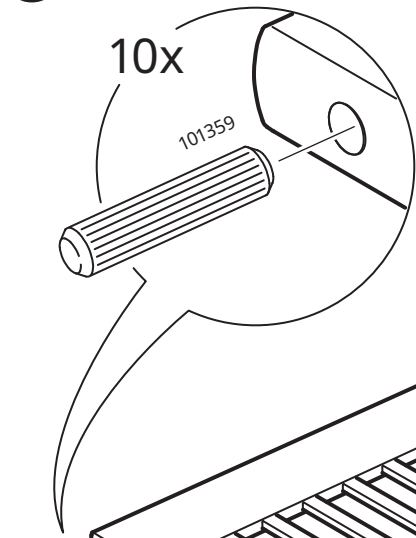
1



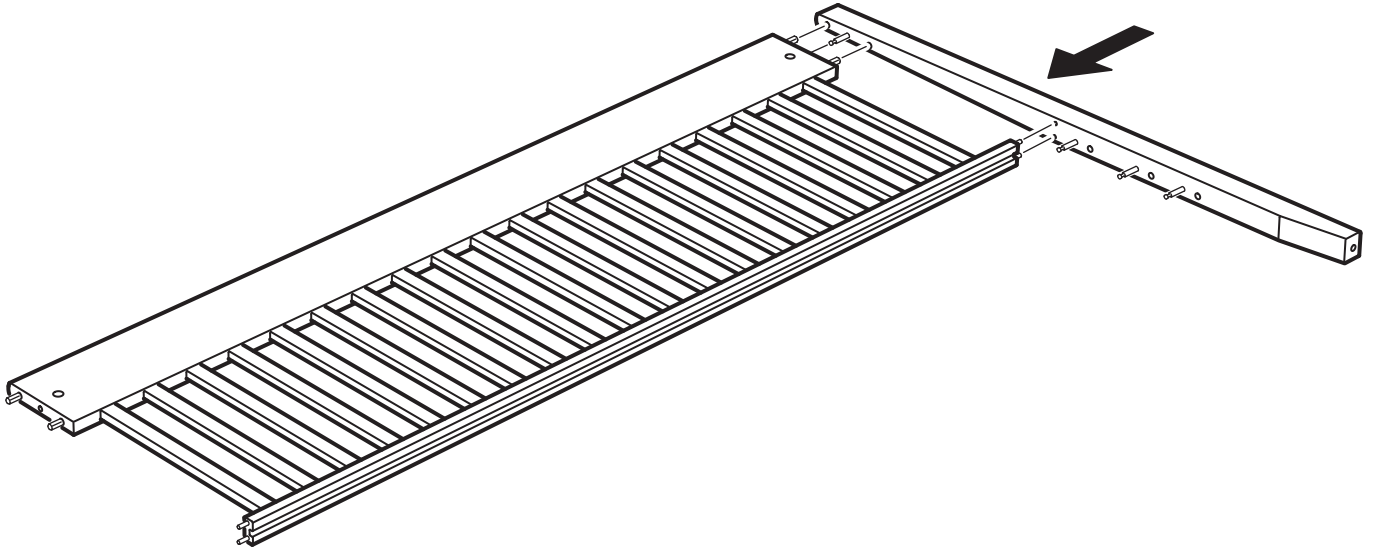
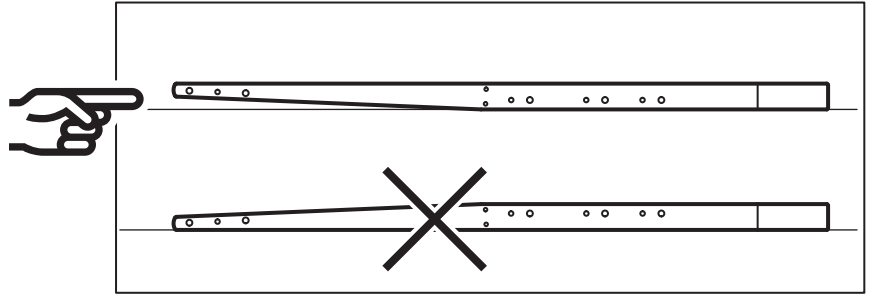
**2**



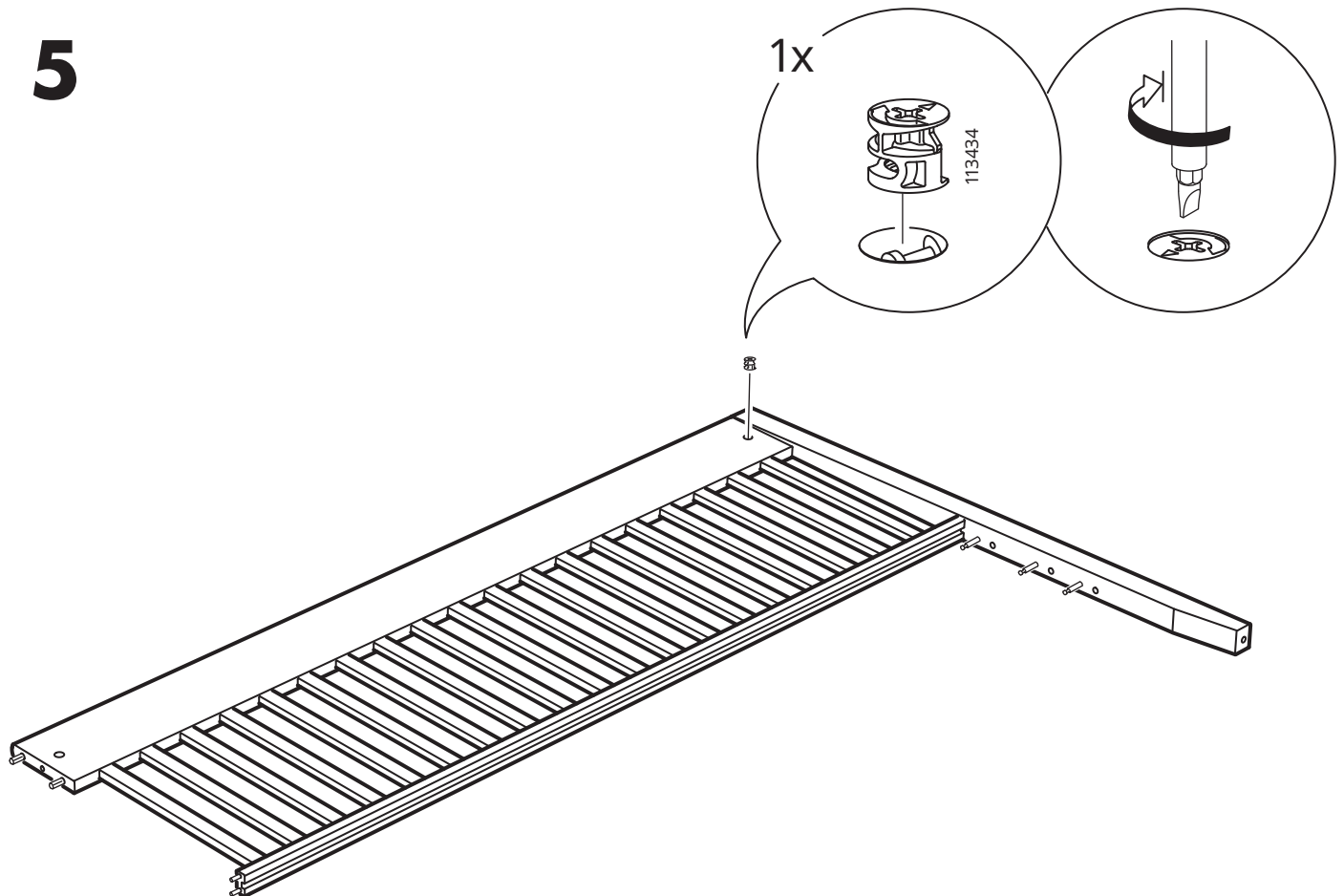
**3**



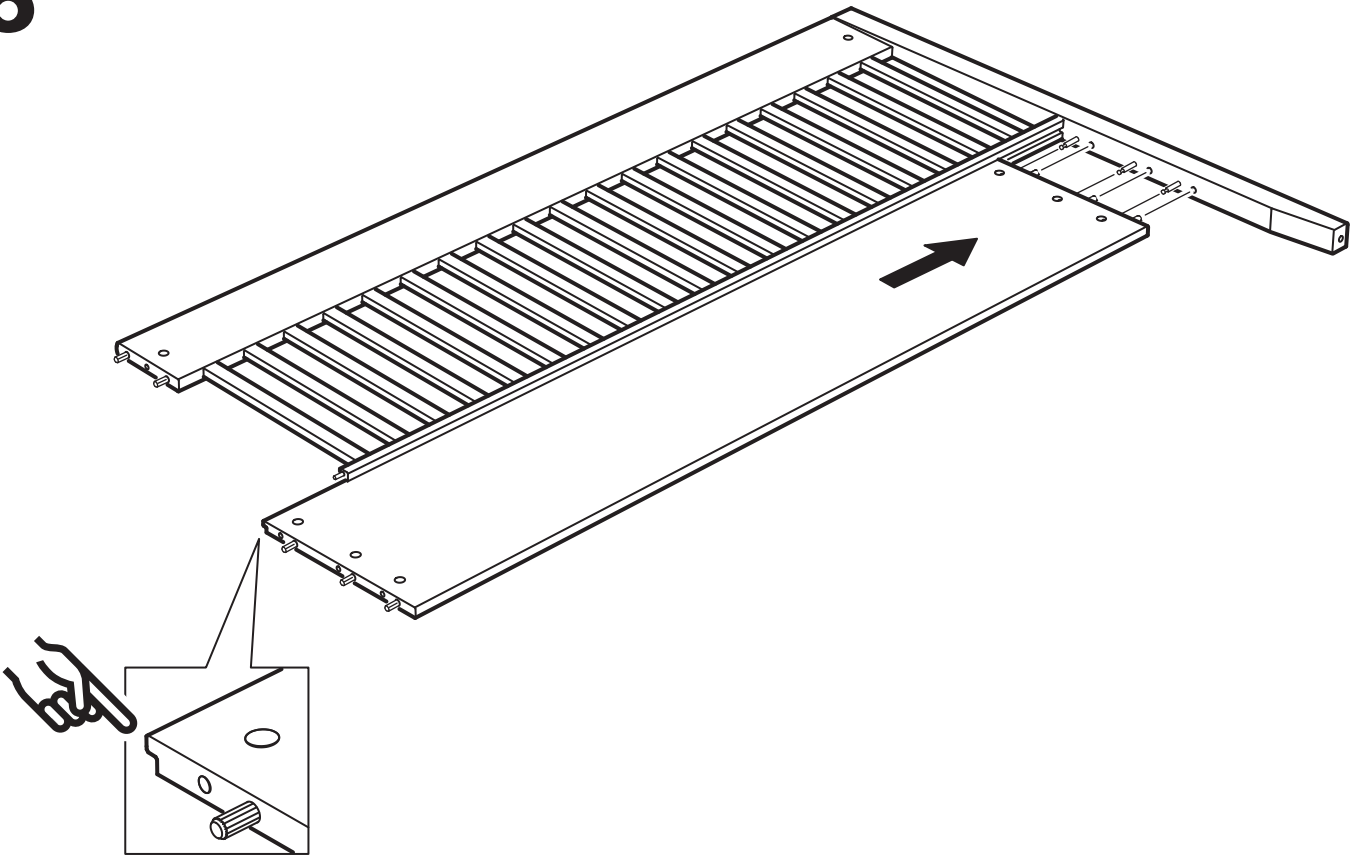
4



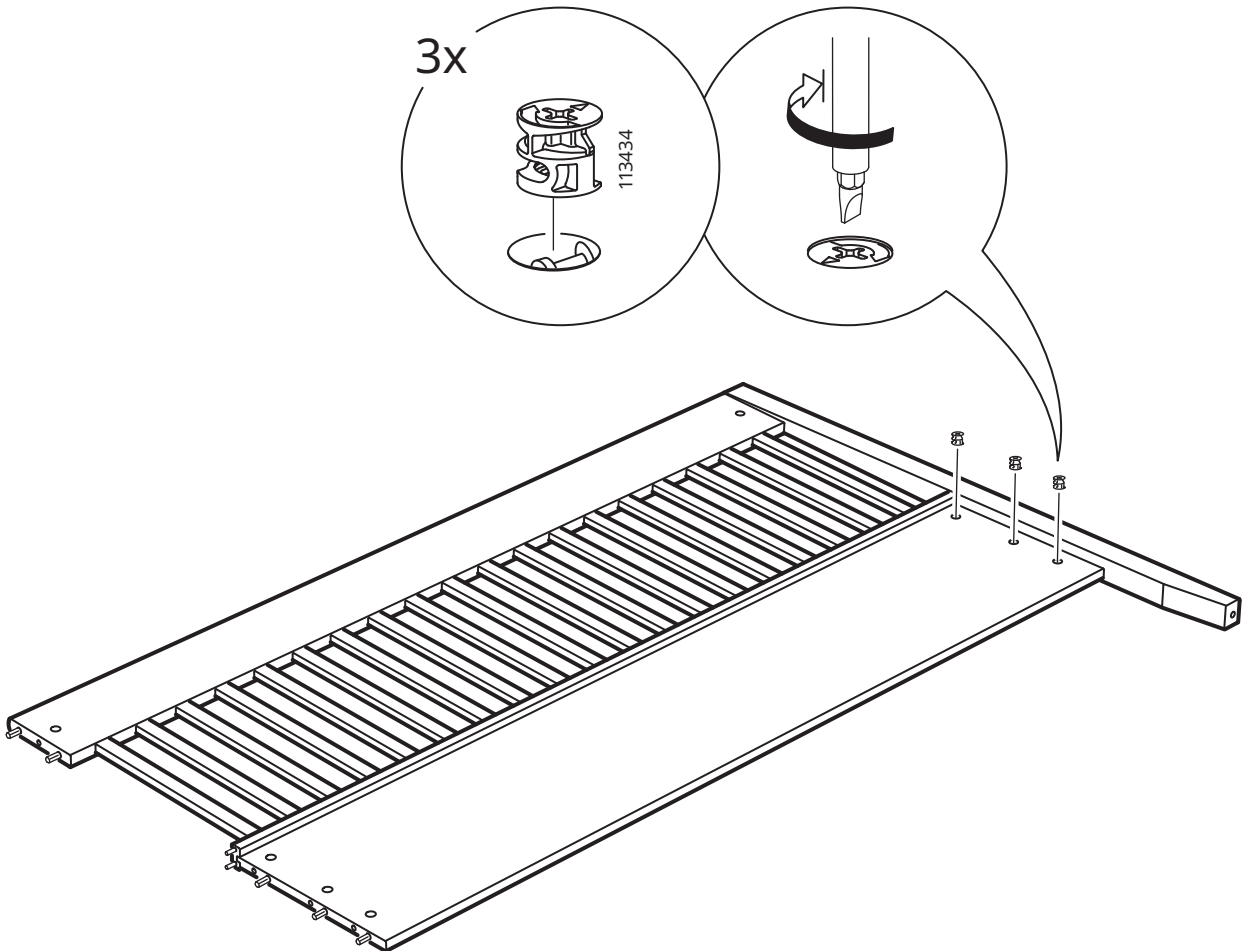
5



6

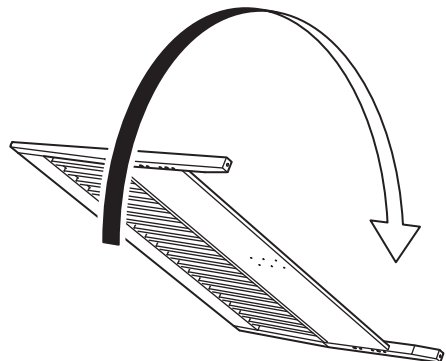
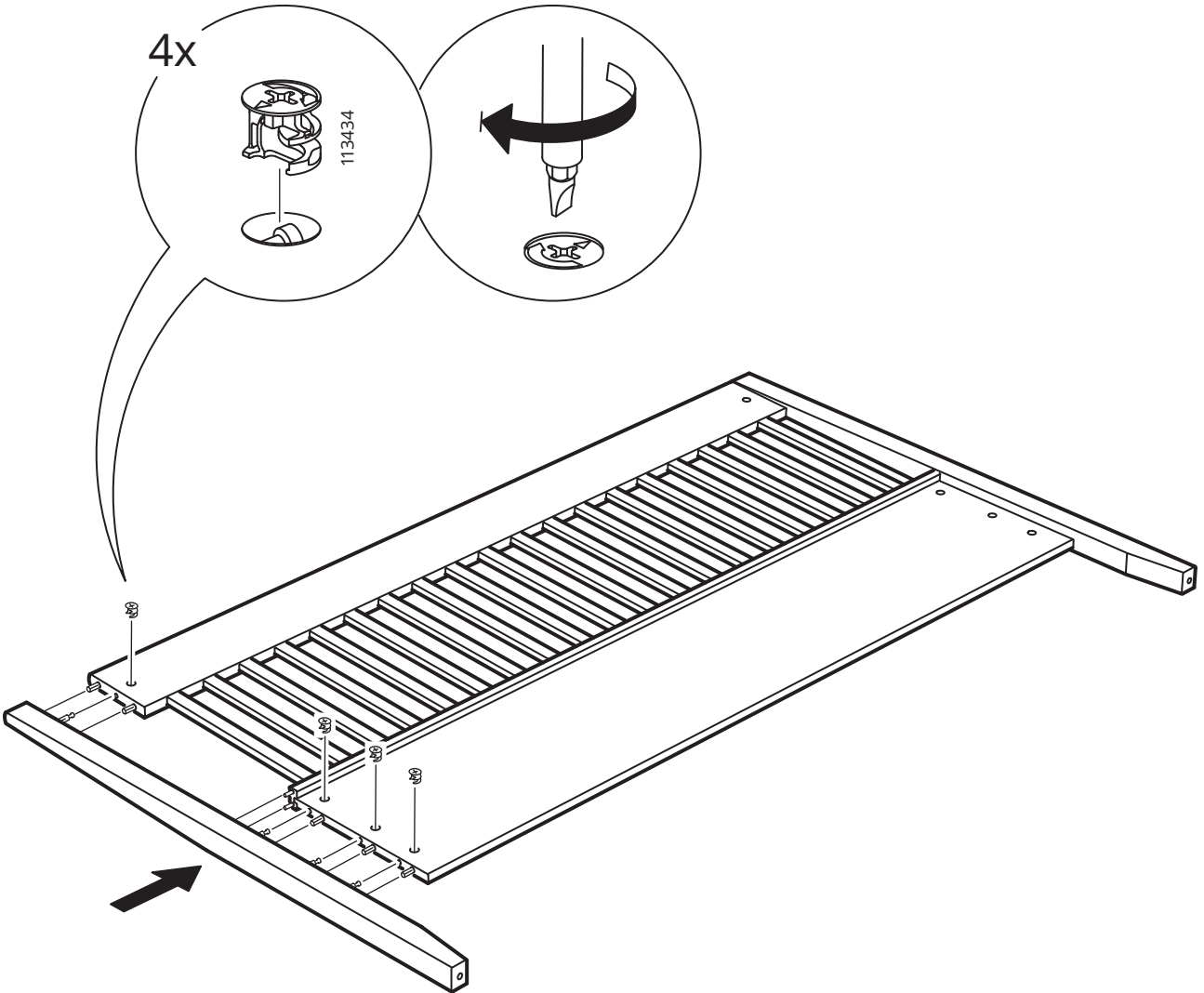


7

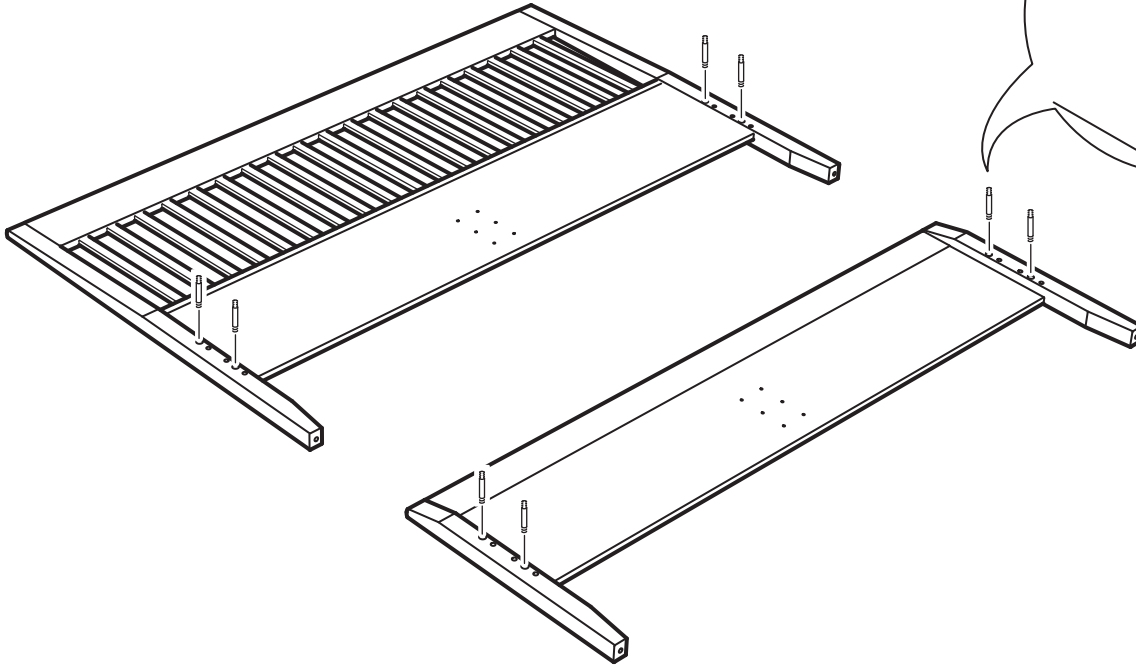




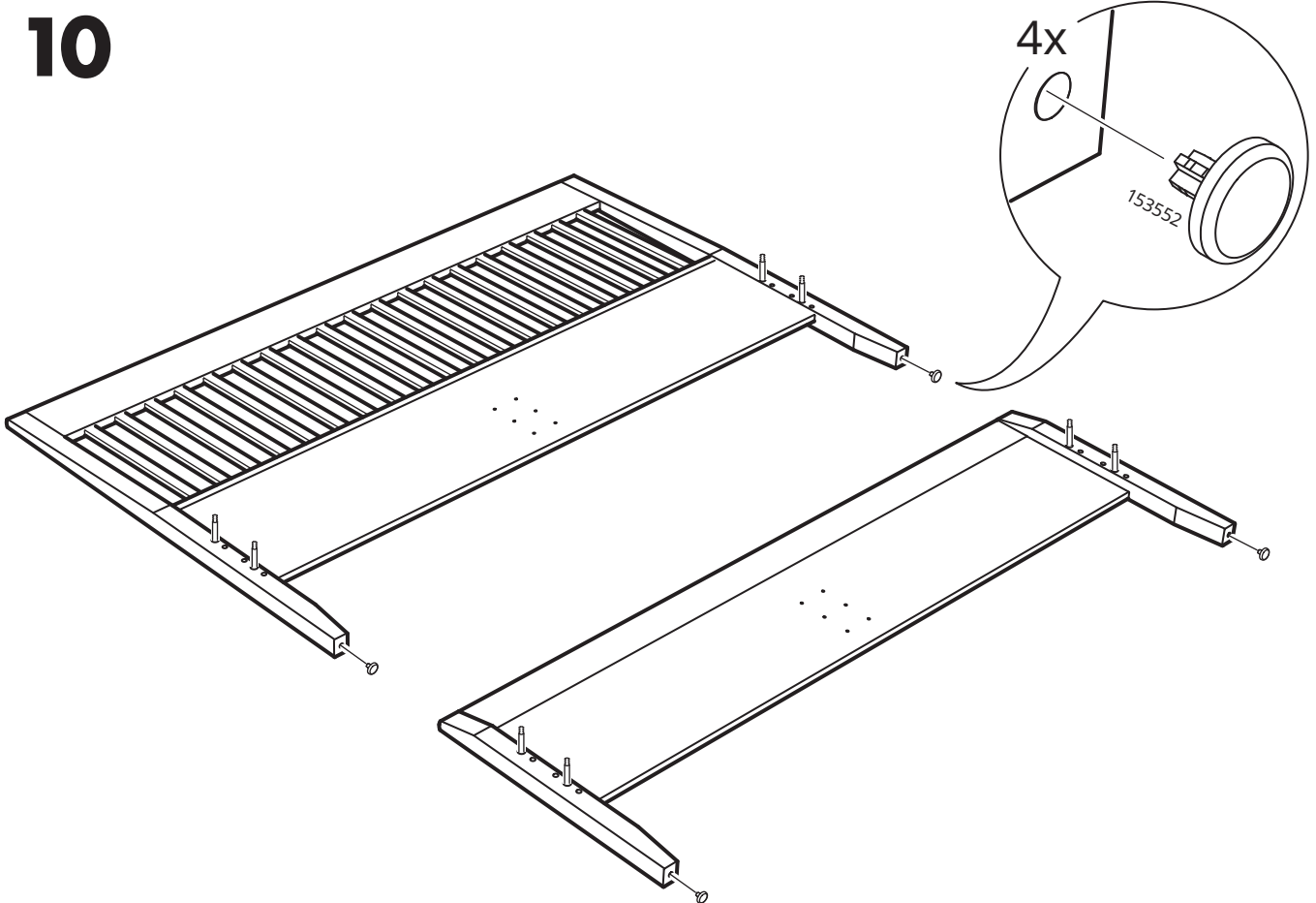
8



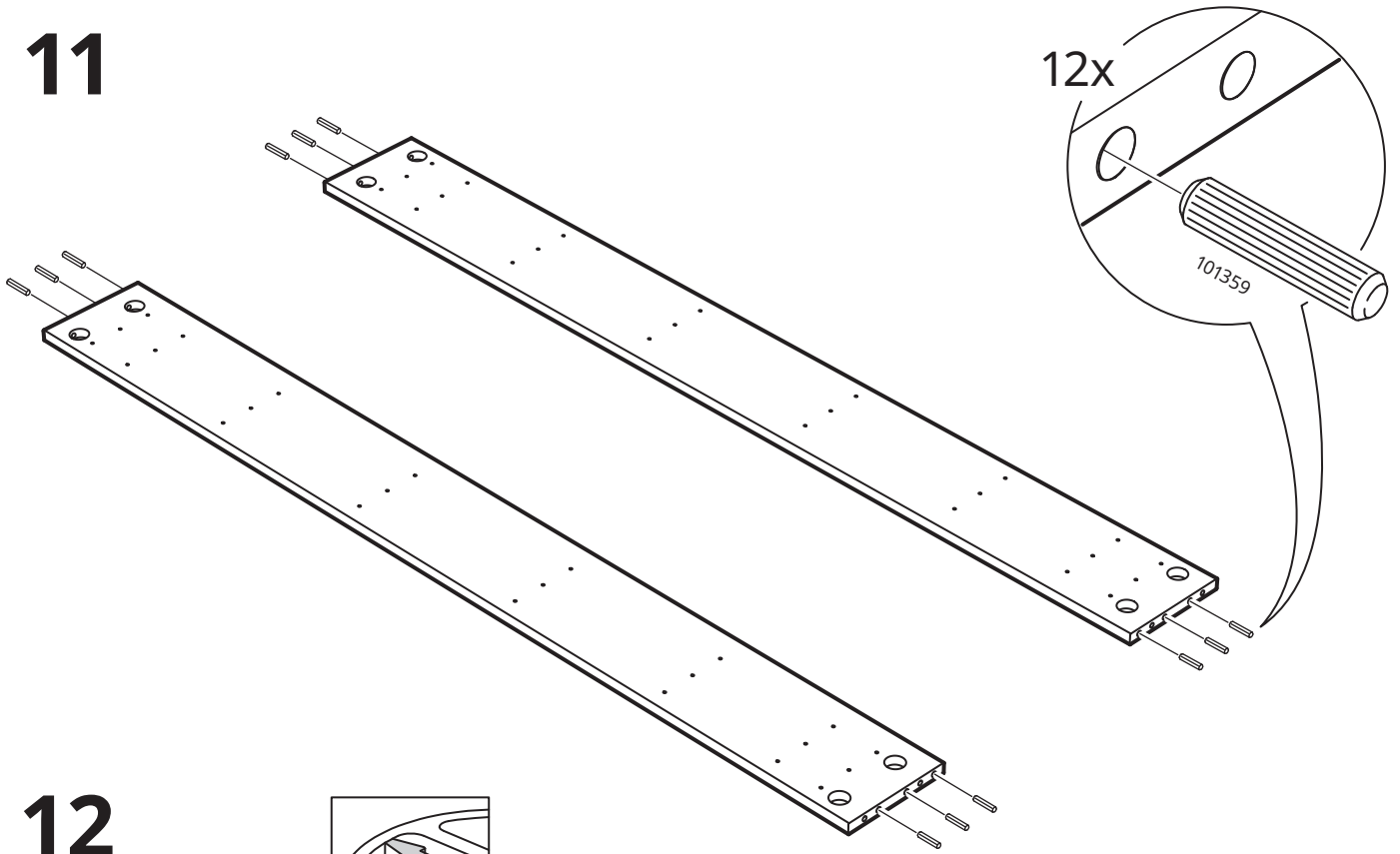
9



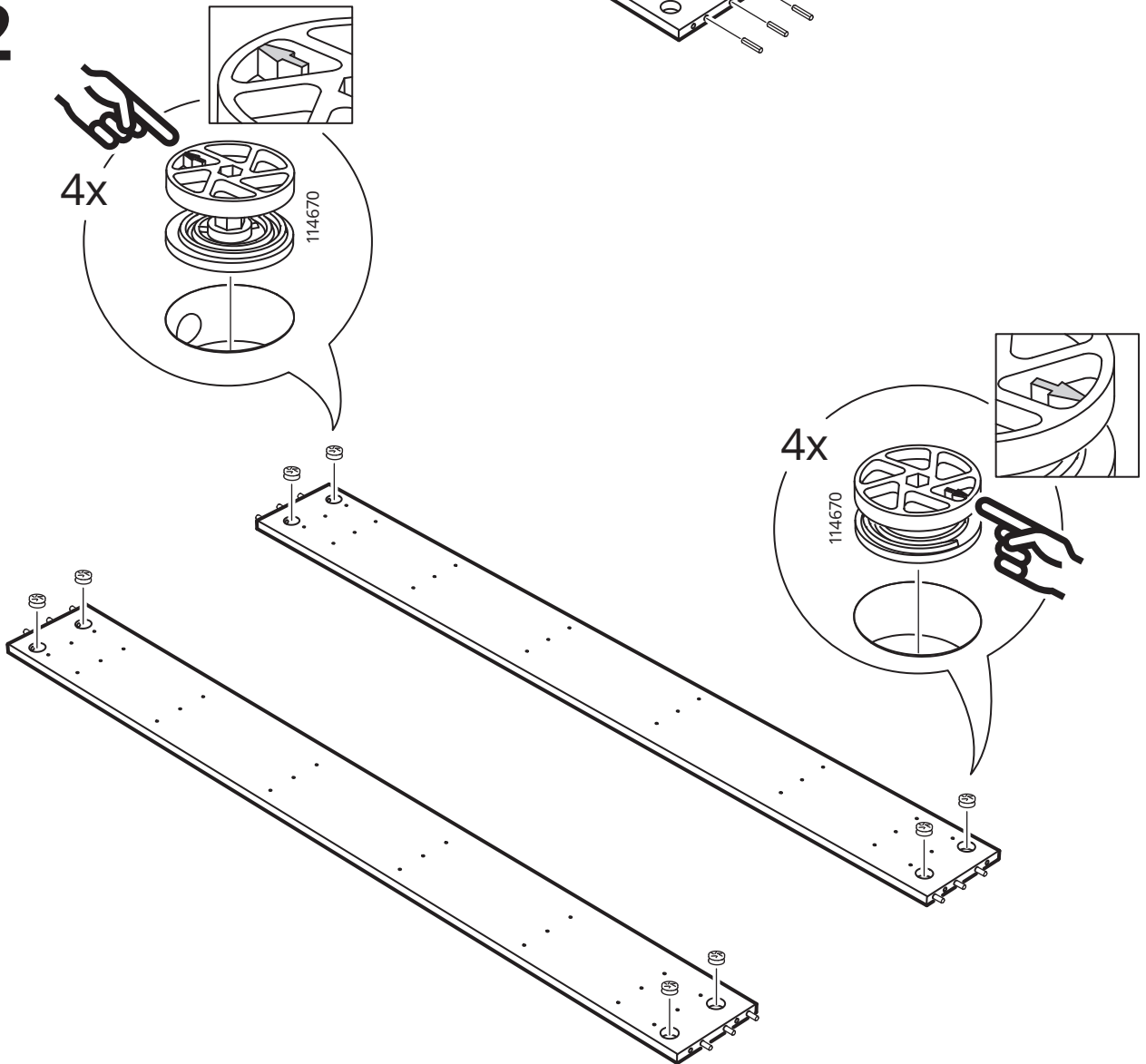
10



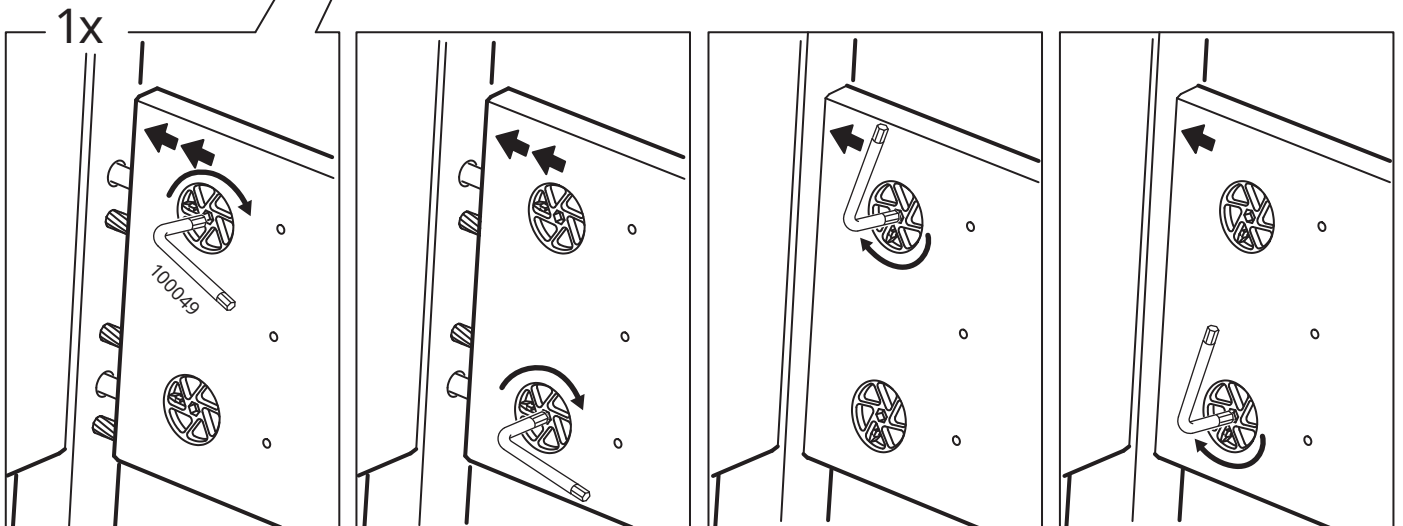
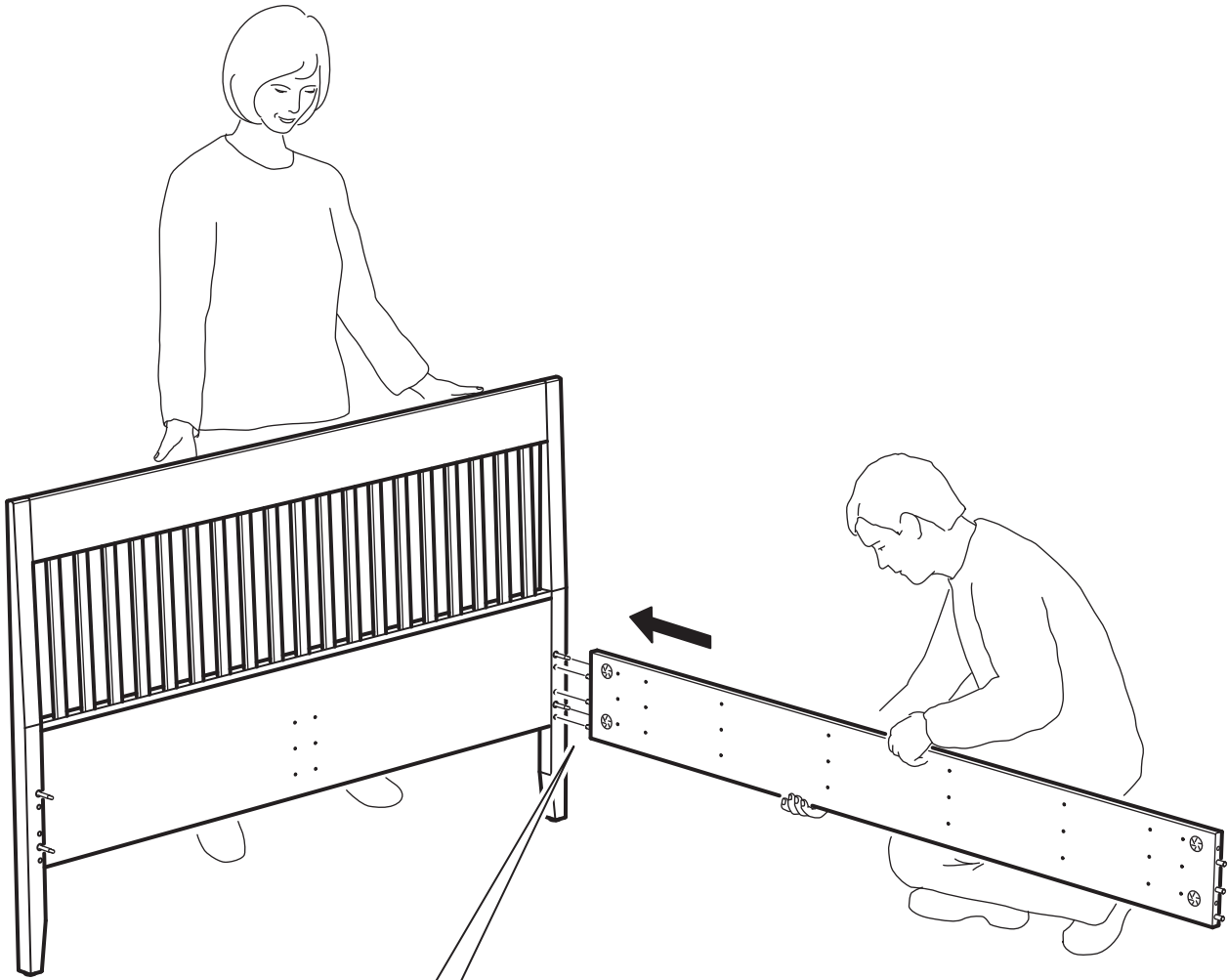
11

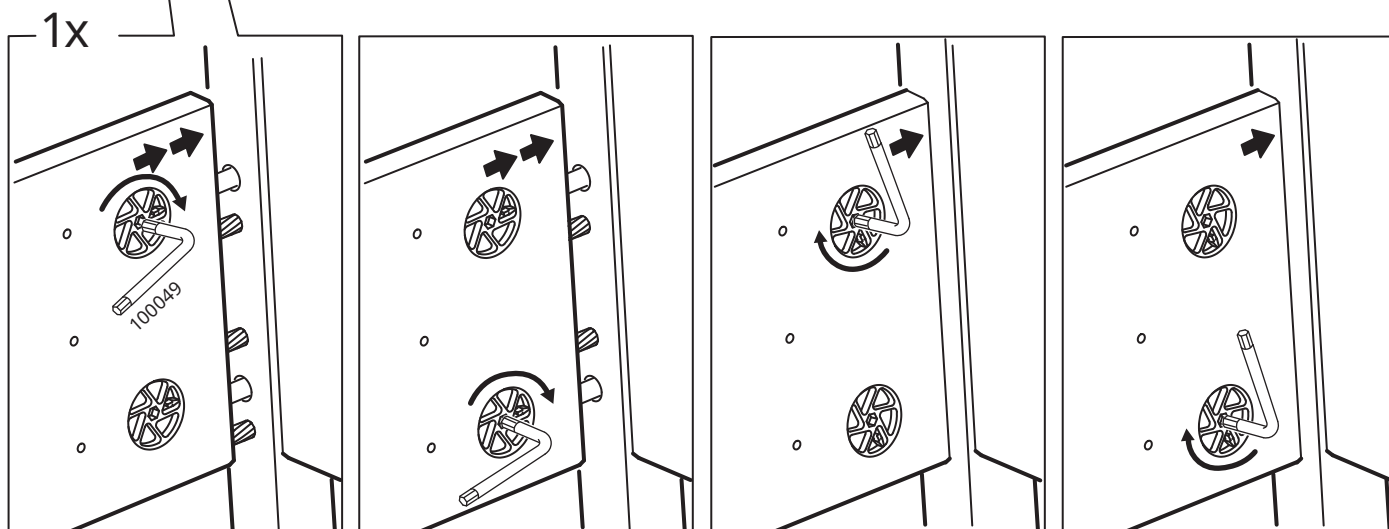
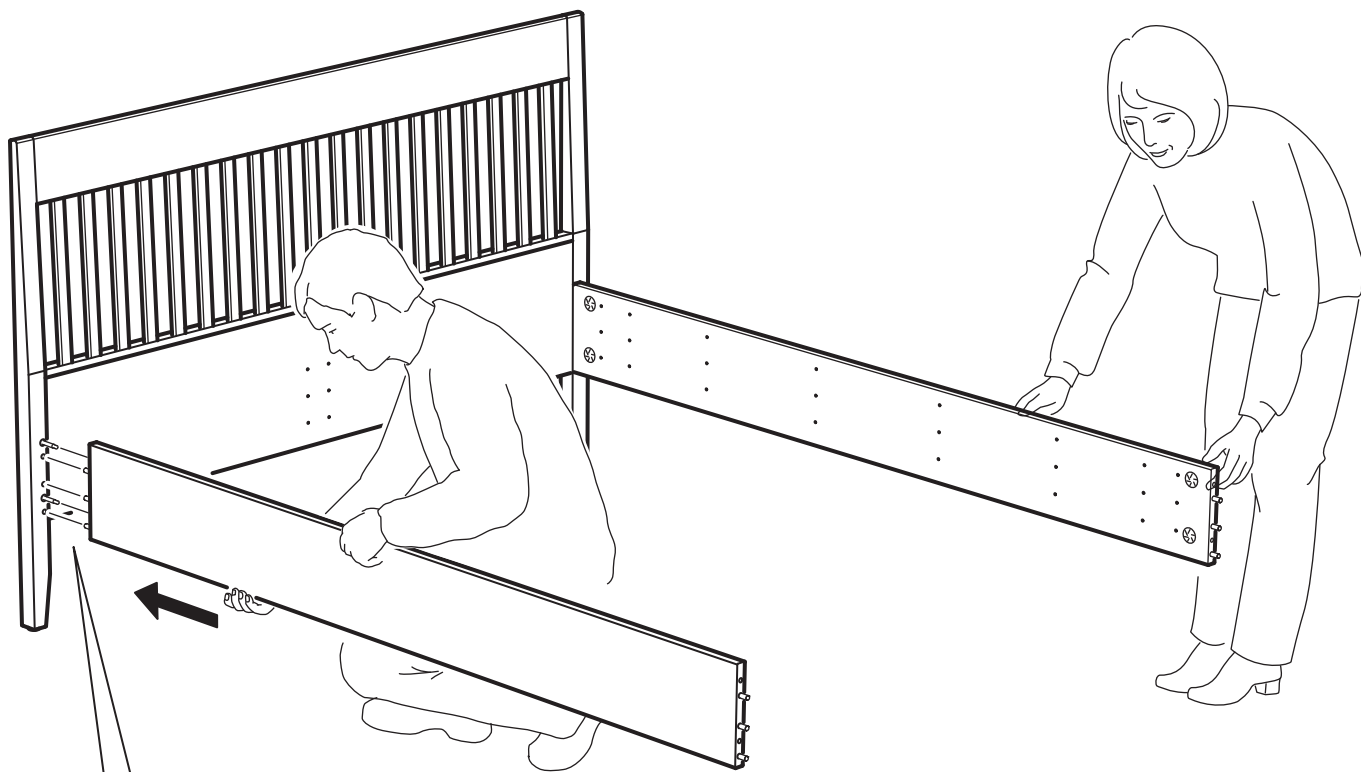


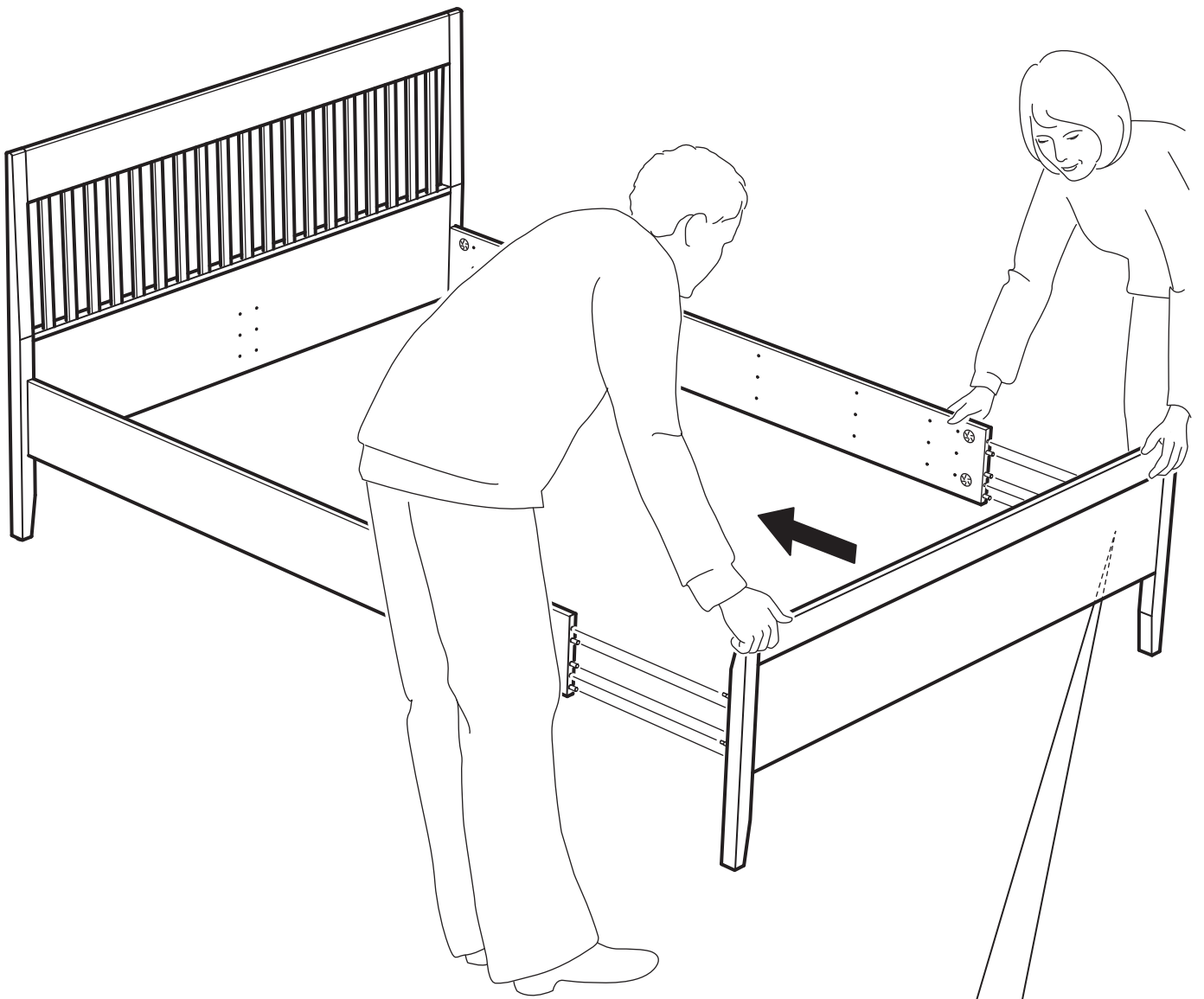
12



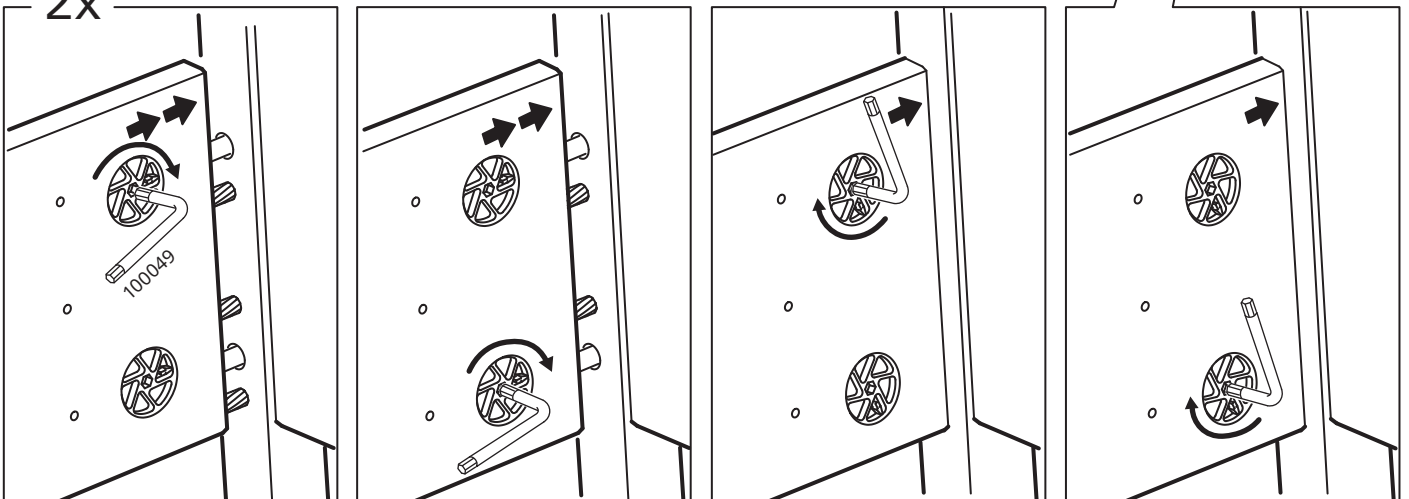
# 13

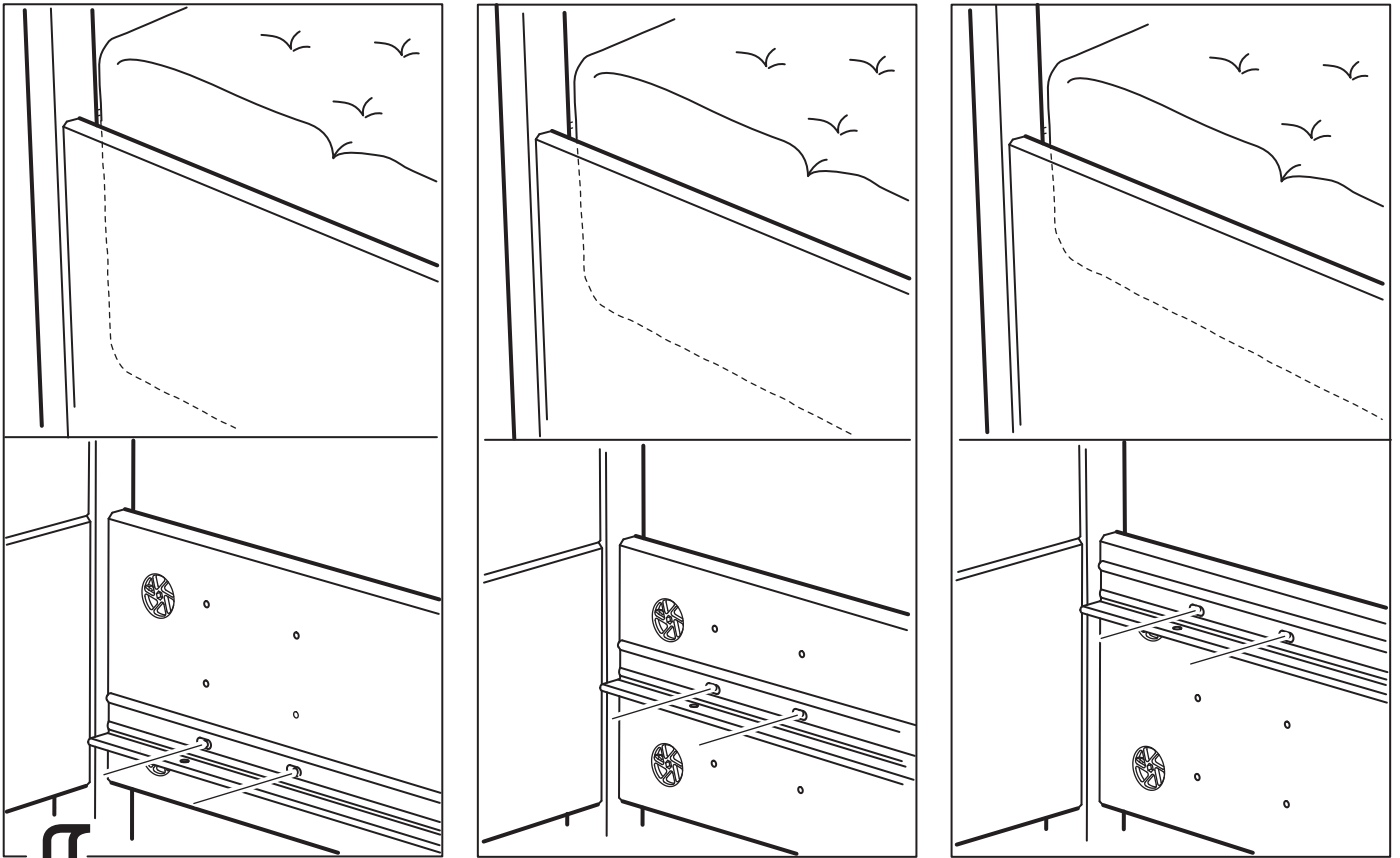




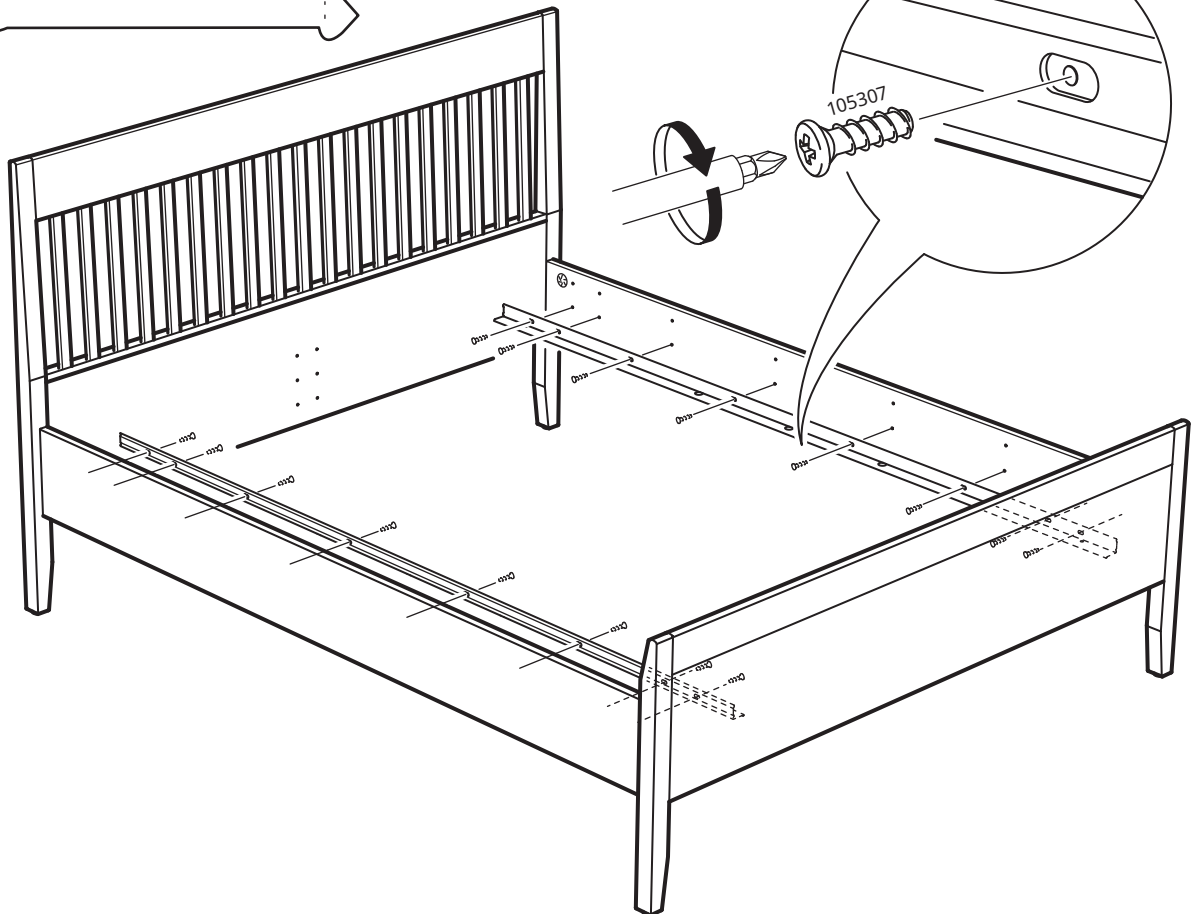
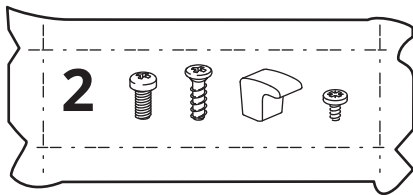


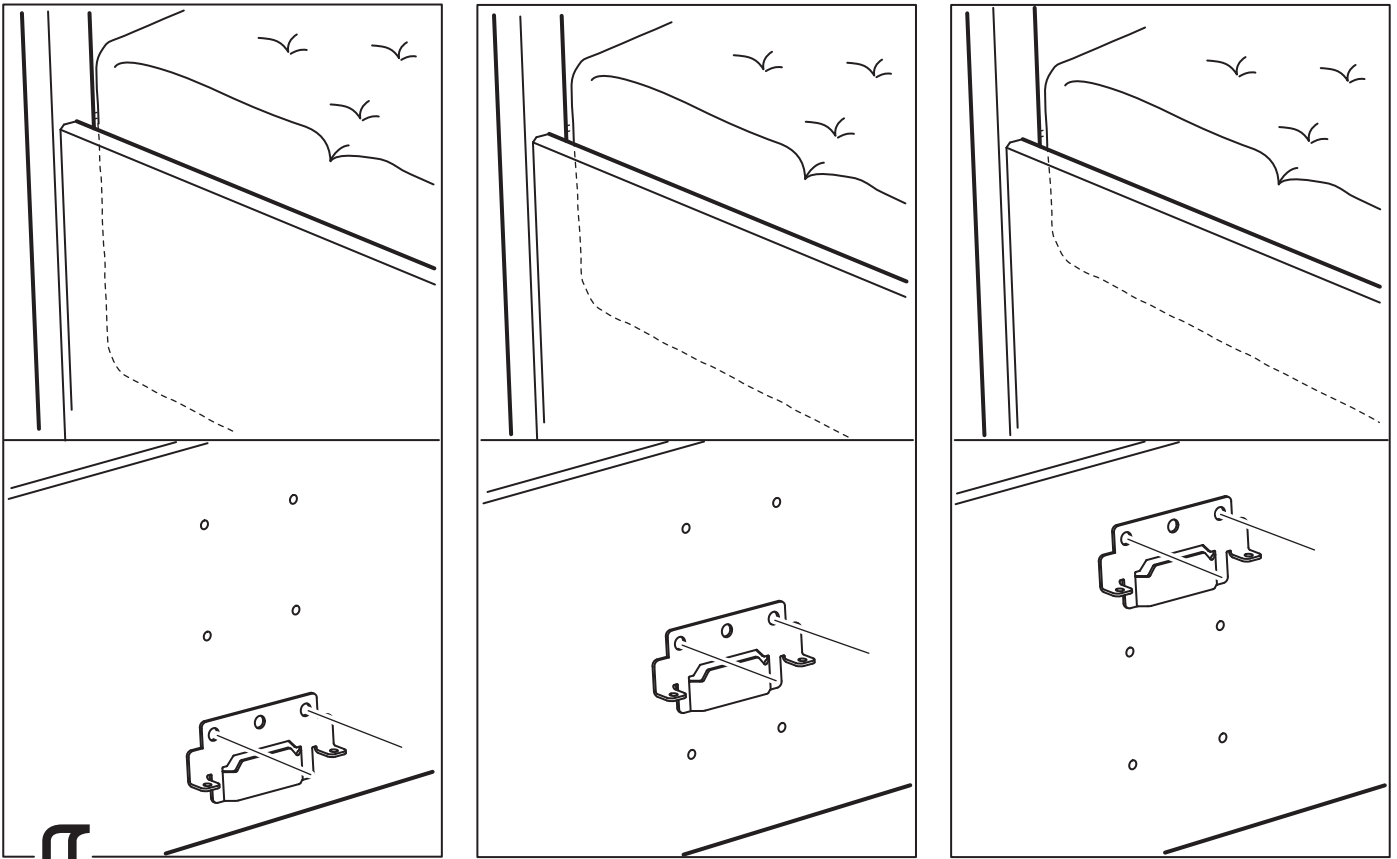
2x



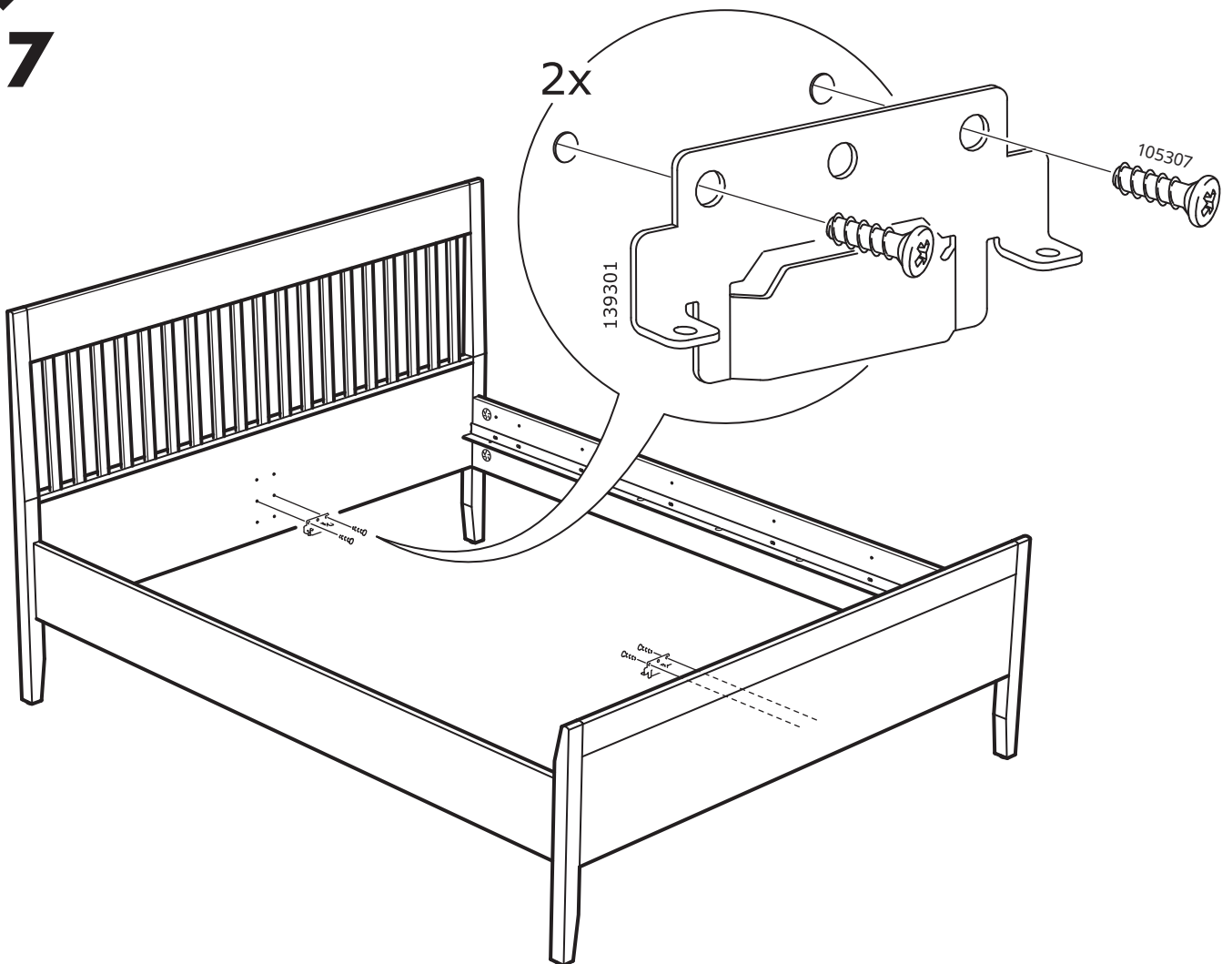


↓  
**16**

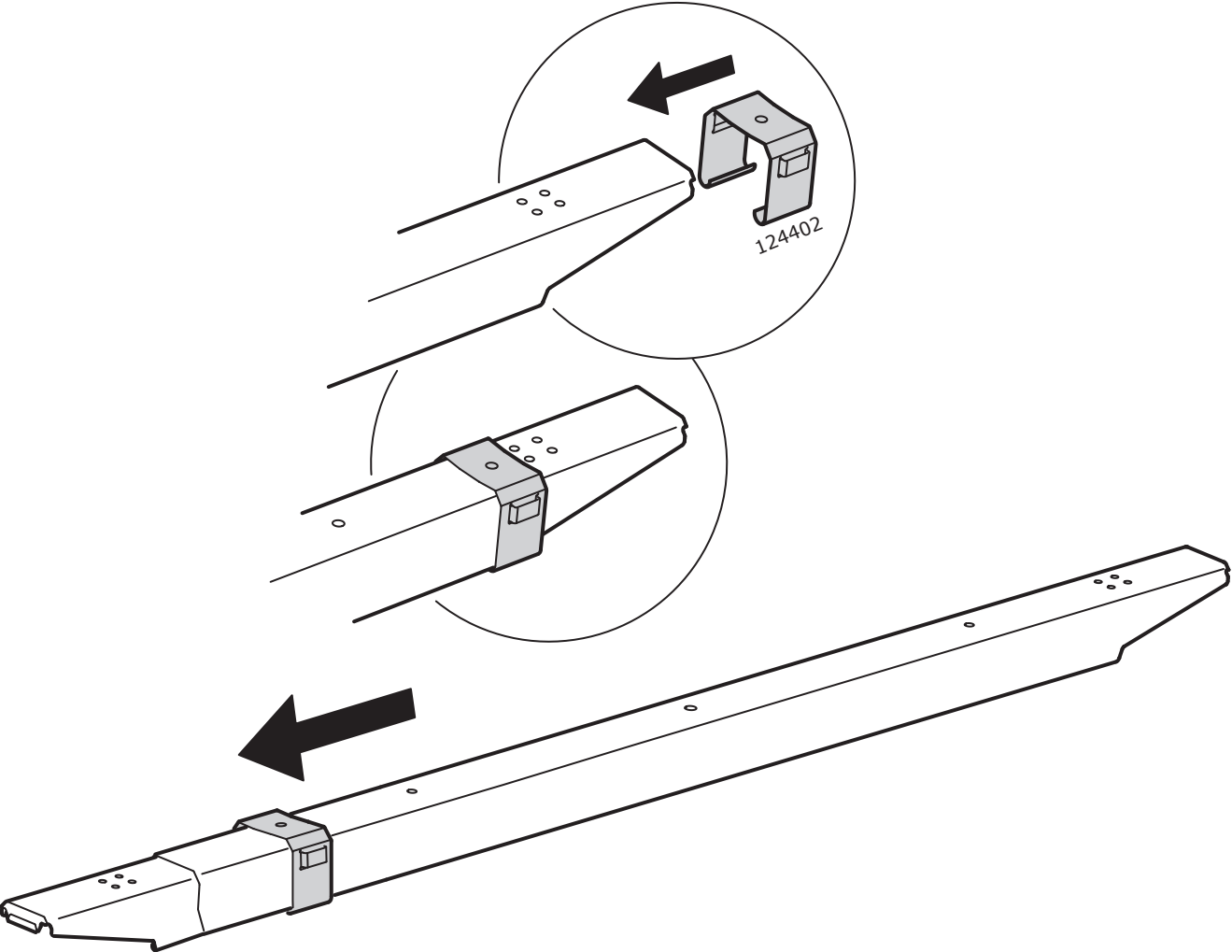




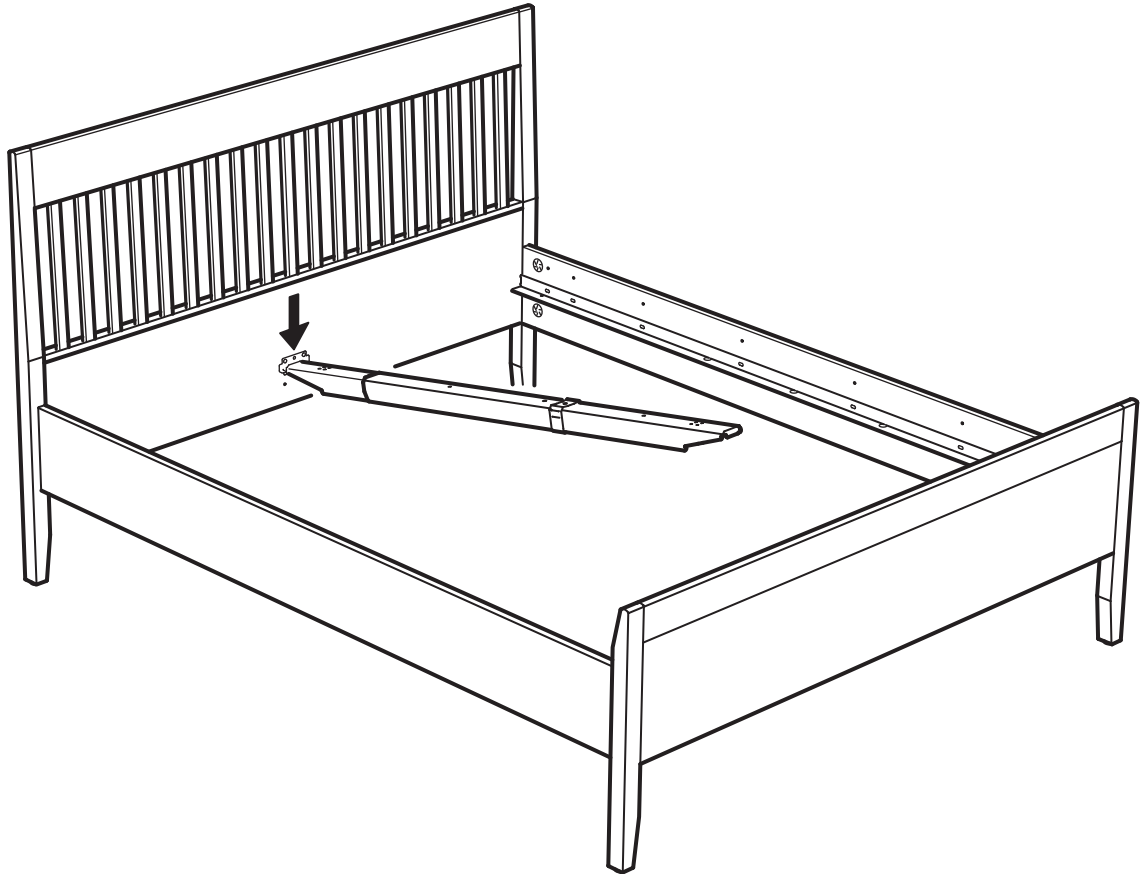
↕  
17



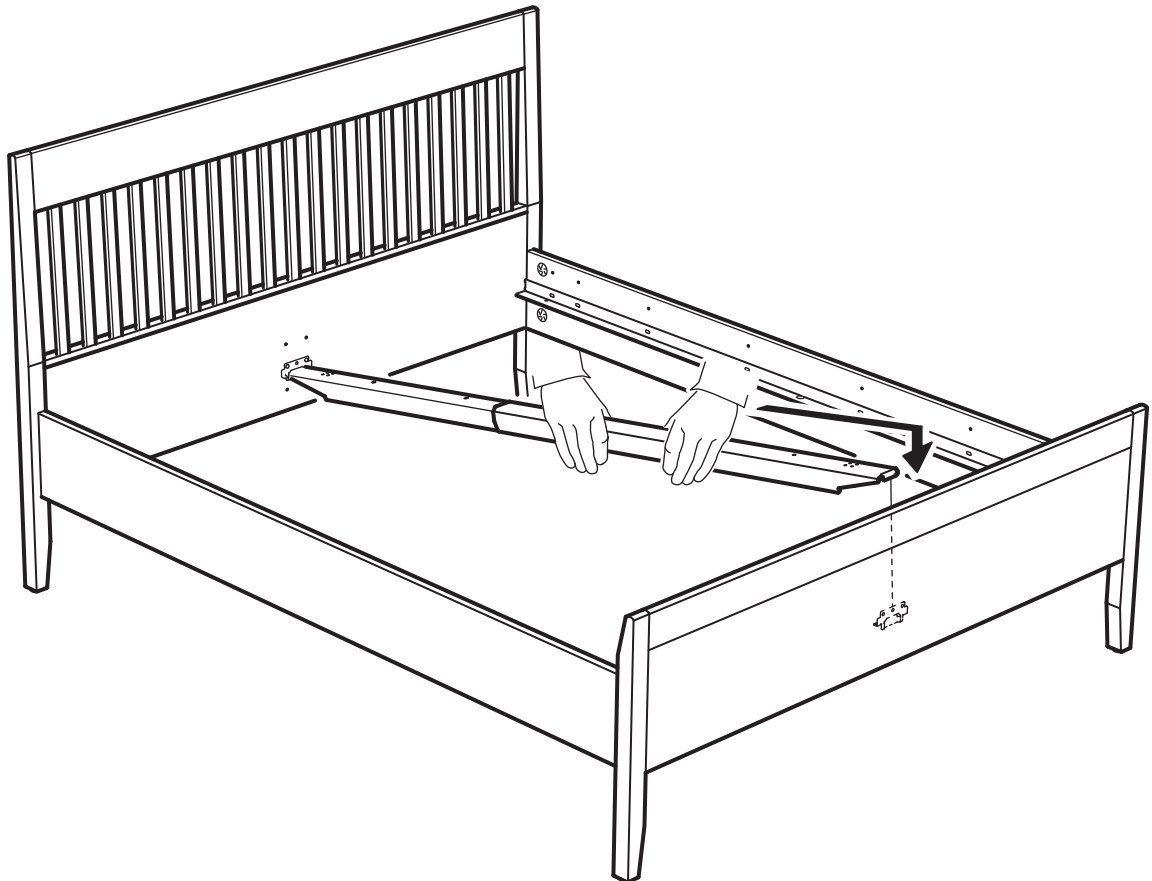




19

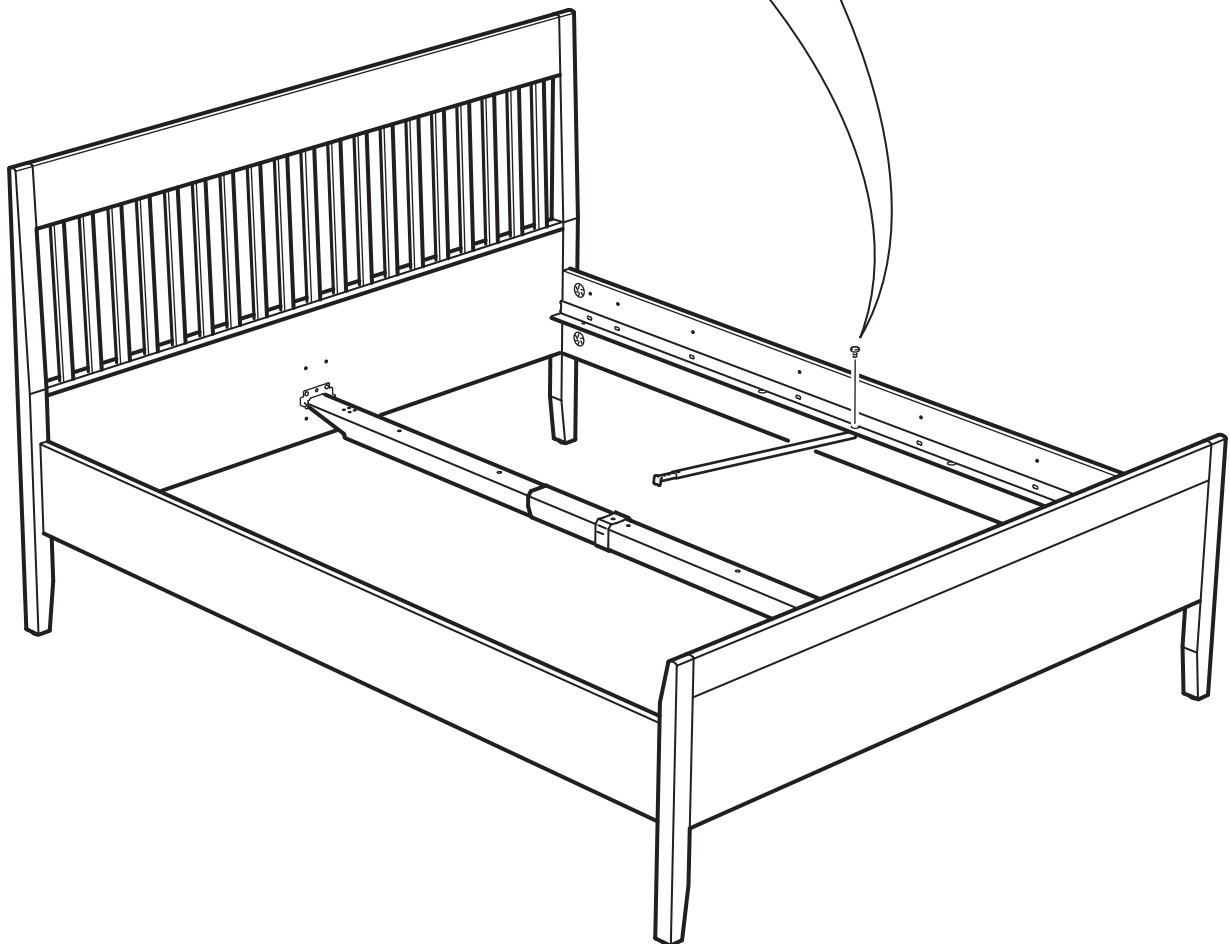
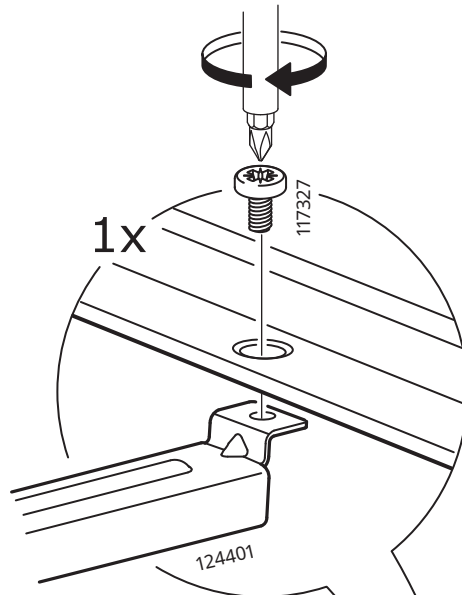
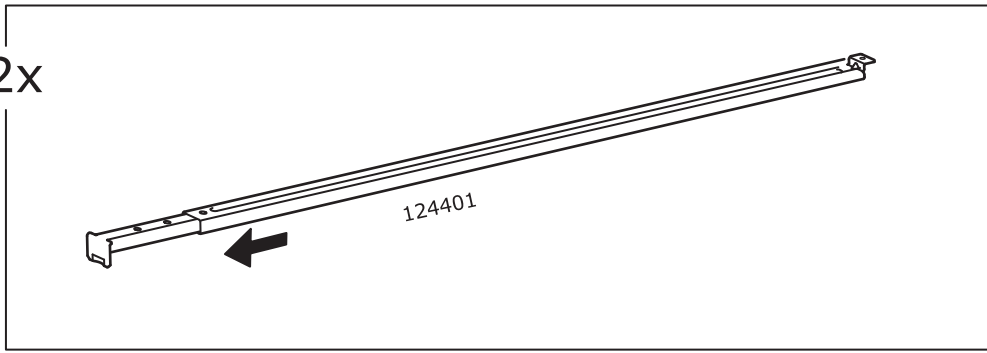


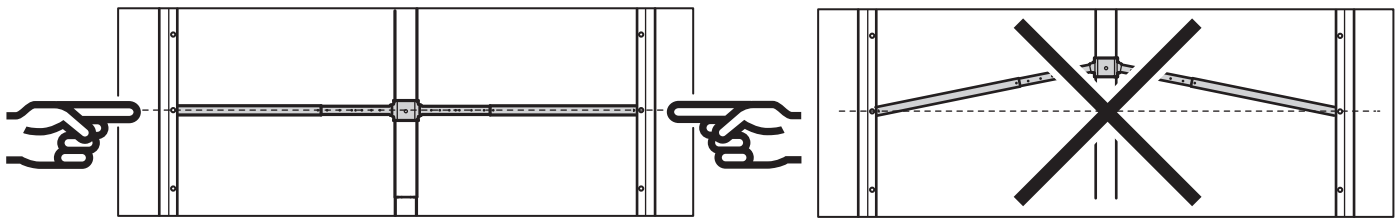
20



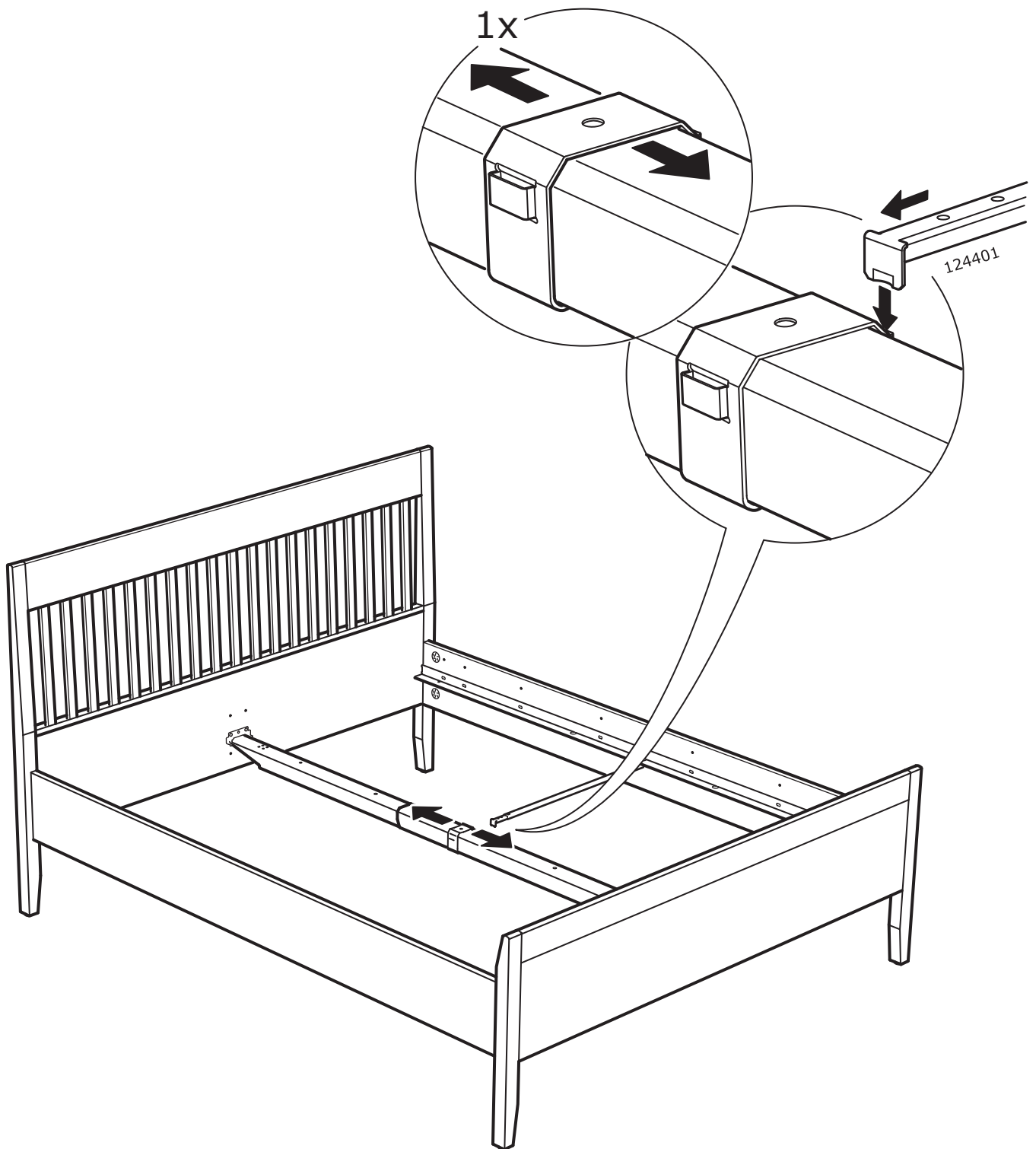
**21**

2x

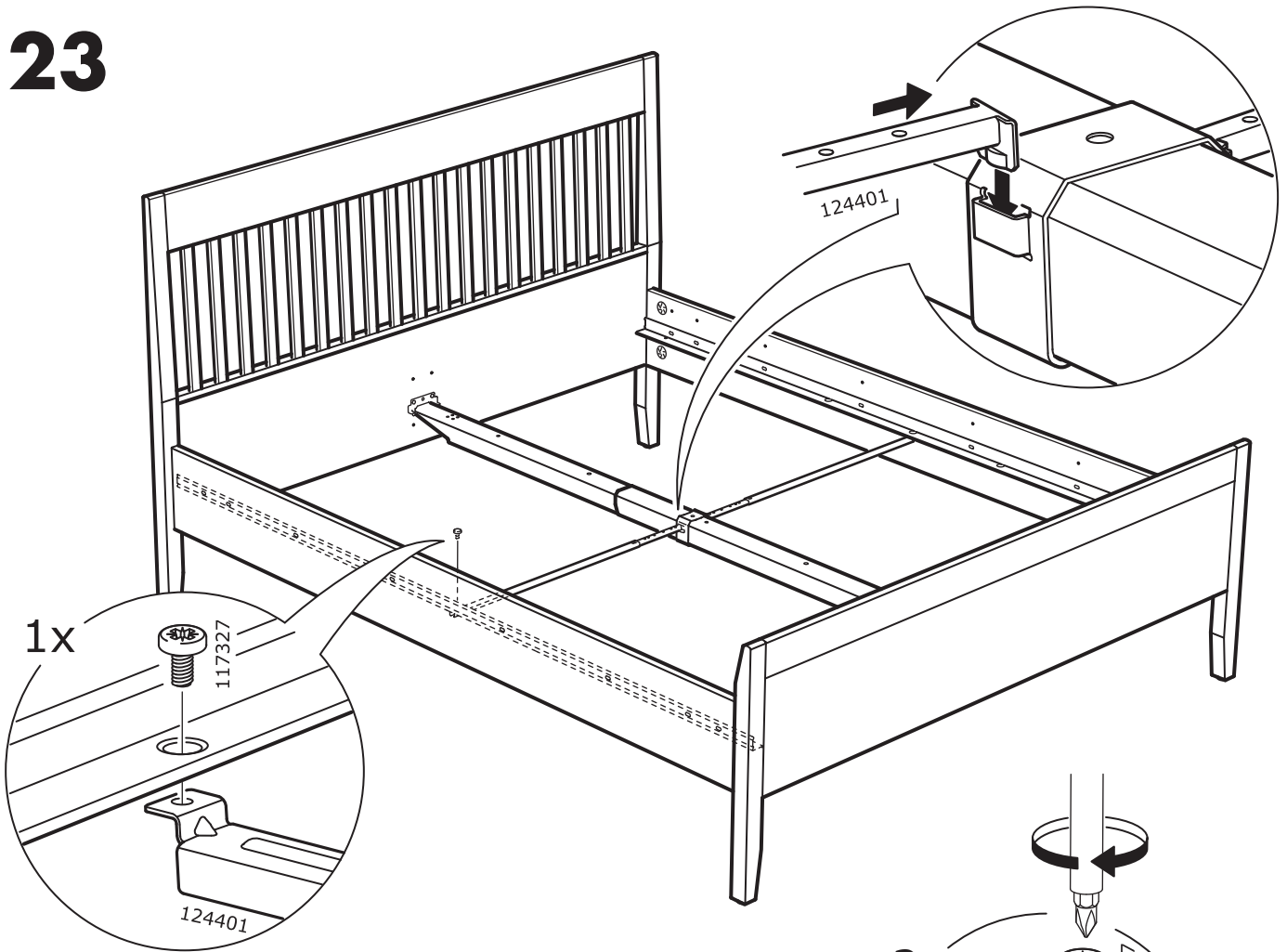




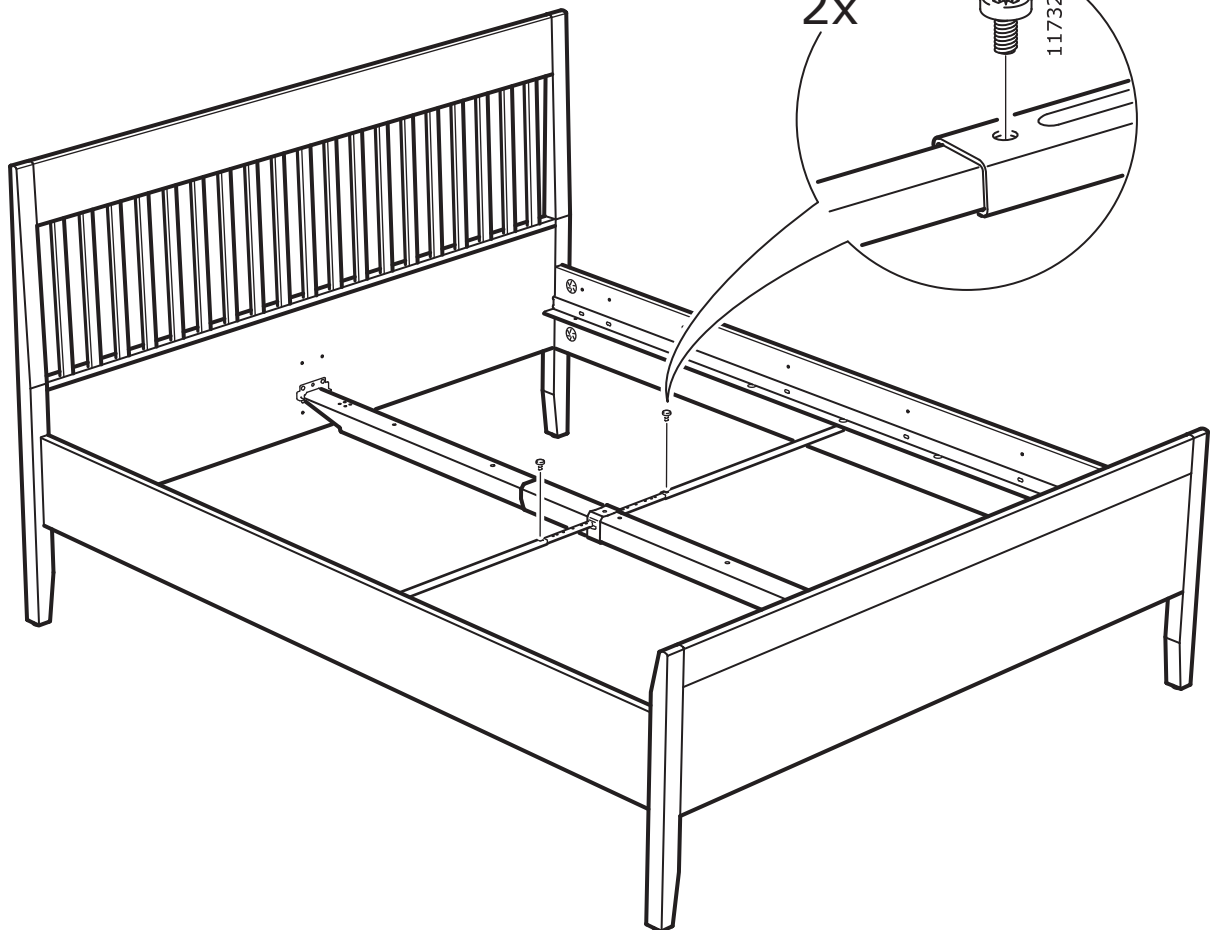
**22**

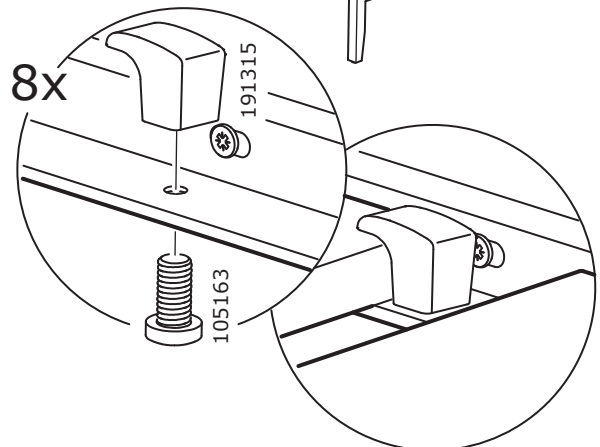
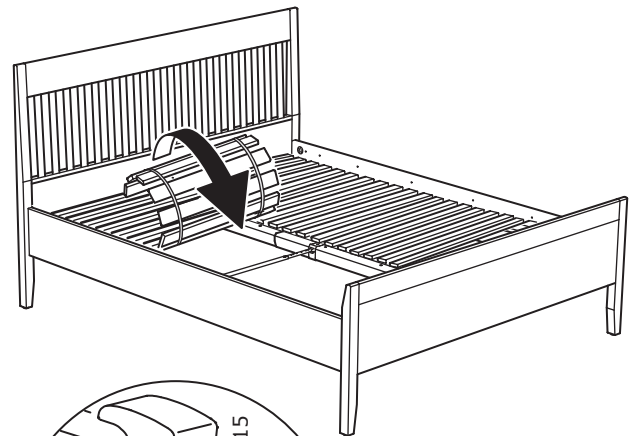
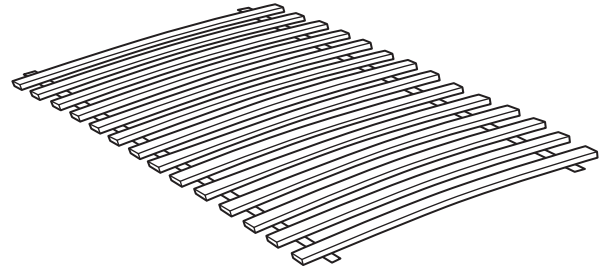
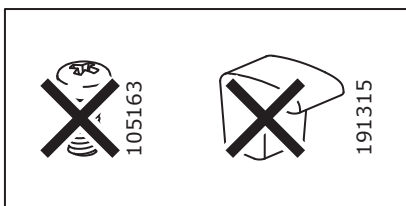
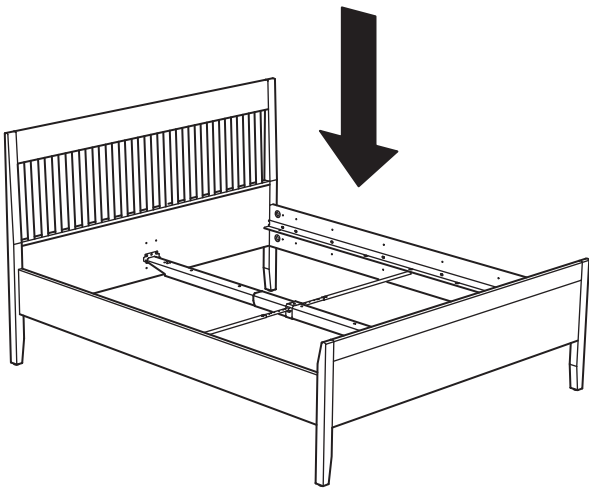
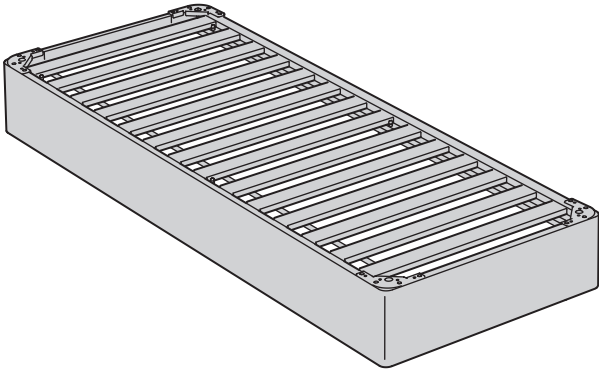
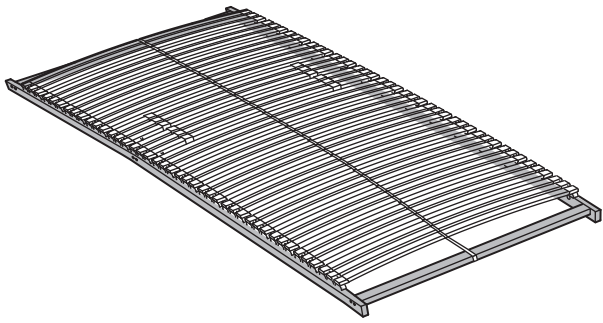


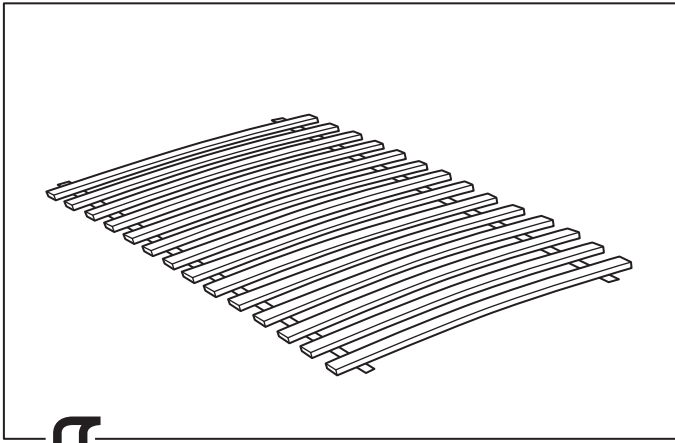
# 23



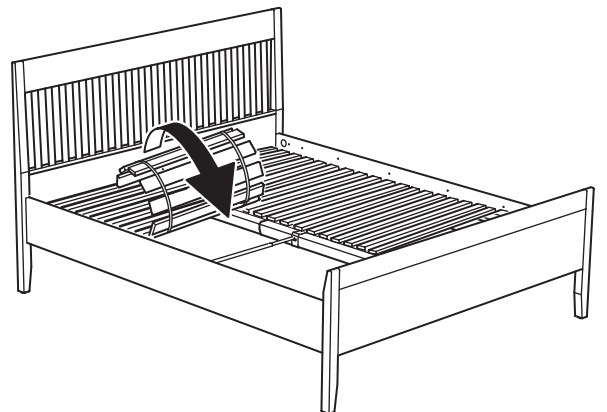
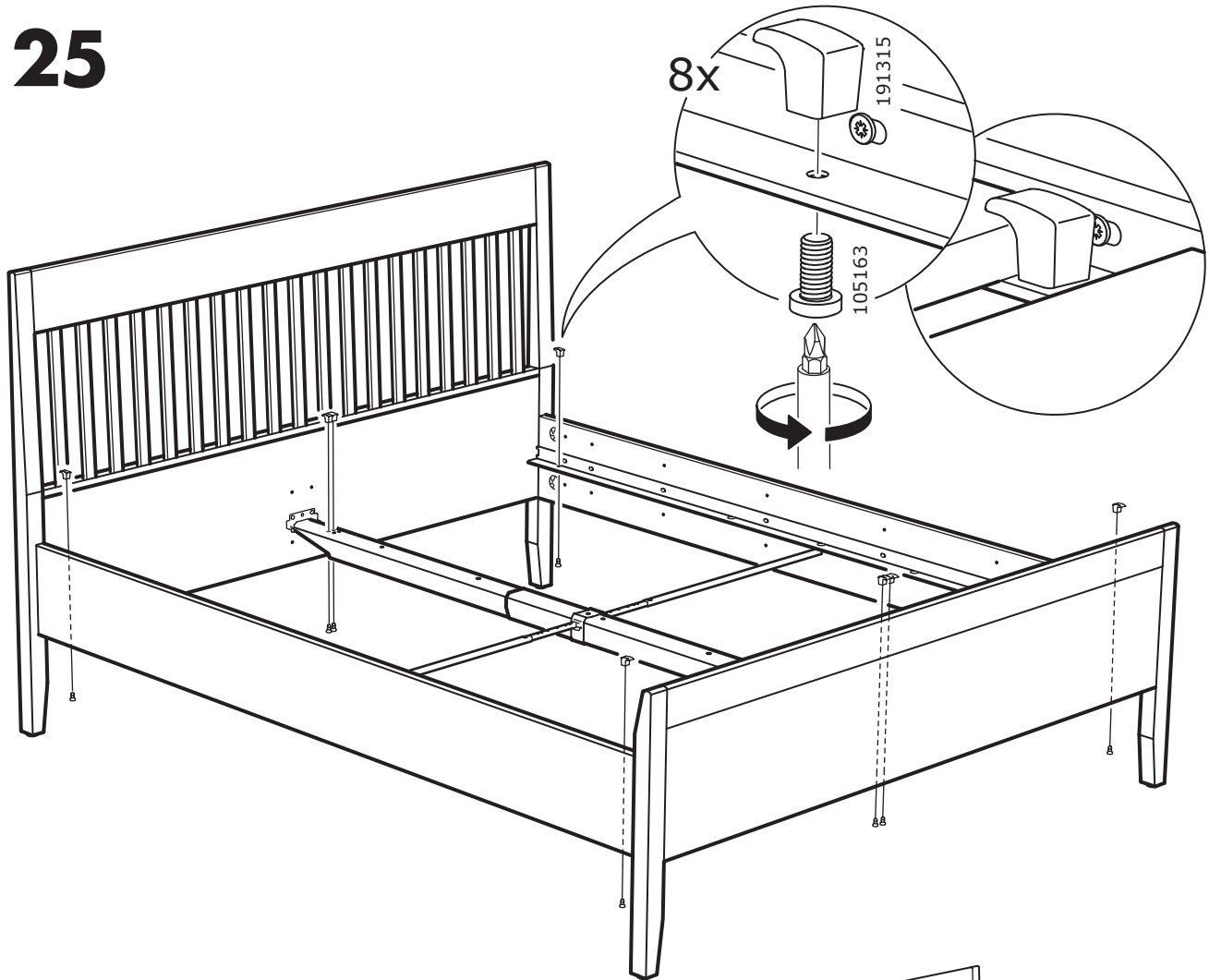
# 24







**25**



## Care and cleaning

### English

Wipe clean with a cloth dampened in a mild cleaner.  
Wipe dry with a clean cloth.

## Care and cleaning

### Deutsch

Mit einem feuchten Tuch mit milder Seifenlösung abwischen.  
Trocken nachwischen.

## Care and cleaning

### Français

Nettoyer avec un chiffon humide et une solution savonneuse.  
Essuyer avec un chiffon sec et propre.

## Care and cleaning

### Nederlands

Zorgvuldig afnemen met een vochtig doekje met een mild schoonmaakmiddel.  
Daarna afnemen met een schone doek.

## Care and cleaning

### Dansk

Tørres ren med en klud opvredet i et mildt rengøringsmiddel.  
Tørres af med en ren klud.

## Care and cleaning

### Íslenska

Þrífð með rökum klút með mildu hreinsiefni.  
Þurrkið með hreinu klút.

## Care and cleaning

### Norsk

Tørk av med en klut fuktet med mildt rengjøringsmiddel.  
Tørk med en ren klut.

## Care and cleaning

### Suomi

Puhdista miettoon pesuaineliukseen kostutetulla kankaalla.  
Kuivaa puhtaalla kankaalla.

## Care and cleaning

### Svenska

Torka rent med en trasa fuktad med mildt rengöringsmedel.  
Torka torrt med en ren trasa.

## Care and cleaning

### Česky

Otřete mokrým hadříkem namočeným v jemném čisticím prostředku.  
Čistým hadříkem utřete dosucha.

## Care and cleaning

### Español

Limpiar con un paño humedecido con una suave solución jabonosa.  
Secar con un paño limpio.

## Care and cleaning

### Italiano

Pulisci con un panno inumidito in un detersivo poco concentrato.

Asciuga con un panno asciutto.

## Care and cleaning

### Magyar

Enyhe mosószeres, nedves ruhával töröld le.  
Tiszta ruhával töröld szárazra.

## Care and cleaning

### Polski

Wytrzyj do czysta szmatką namoczoną w delikatnym środku czyszczącym.  
Wytrzyj do sucha czystą szmatką.

## Care and cleaning

### Eesti

Puhastage niiske lapi ja õrnatoimelise puhastuvahendiga.  
Kuivatage puhta lapiga.

## Care and cleaning

### Latviešu

Tīrīt ar saudzīgā tīrīšanas līdzekļi samērcētu drānu.  
Noslaucīt ar tīru drānu.

## Care and cleaning

### Lietuvių

Valyti švelniame valiklyje sudrėkinta šluoste.  
Nusausinti švaria šluoste.

## Care and cleaning

### Portugues

Limpe bem com um pano humedecido numa solução detergente suave.  
Seque bem com um pano limpo.

## Care and cleaning

### Româna

Șterge cu o cârpă umezită în detergent diluat.  
Șterge cu o cârpă curată.

## Care and cleaning

### Slovensky

Umyte handrou namočenou v jemnom čistiacom roztoku.  
Utrite dosucha čistou handrou.

## Care and cleaning

### Български

Избършете с кърпа, напоена с мек почистващ препарат.  
Подсушете като забършете с чиста кърпа.

## Care and cleaning

### Hrvatski

Očistiti krpom namočenom u blagom sredstvu za čišćenje.  
Obrisati čistom krpom.

## Care and cleaning

### Ελληνικά

Καθαρίστε το με ένα πανί μουσκεμένο σε ένα ελαφρύ απορρυπαντικό.  
Στεγνώστε το με ένα καθαρό πανί.

## Care and cleaning

### Русский

Протирать тканью, смоченной мягким мощным средством.

Витирать чистой сухой тканью.

## Care and cleaning

### Українська

Протирайте тканиною з м'яким засобом очищення.  
Витріть чистою сухою тканиною.

## Care and cleaning

### Srpski

Očisti krpom natopljenom blagim sredstvom za čišćenje.  
Osuši suvom krpom.

## Care and cleaning

### Slovenščina

Očistite s krpom in nežnim čistilom.  
Osušite s čisto krpom.

## Care and cleaning

### Türkçe

Temiz bir bez, hafif bir temizlik malzemesi ile islatarak siliniz.  
Temiz bir bezle kurulayınız.

## Care and cleaning

### 中文

將布用中性清洗劑蘸濕擦淨。  
用干淨的布擦干。

## Care and cleaning

### 繁中

用濕布沾有溫和清潔劑的擦拭乾淨。  
再用乾淨的布擦乾。

## Care and cleaning

### 한국어

많이 더러워졌을 경우에는 얇은 중성세제를 사용하세요.  
그리고 깨끗한 천으로 물기를 닦아주세요.

## Care and cleaning

### 日本語

中性洗剤を含ませた布で拭いたあと、清潔な布でから拭きしてください。

## Care and cleaning

### Bahasa Indonesia

Usapkan dengan kain basah yang diredam dalam detergen ringan.  
Lap kering dengan kain bersih.

## Care and cleaning

### Bahasa Malaysia

Lap bersih dengan kain yang dilembapkan dengan larutan pencuci lembut.  
Lap hingga kering menggunakan kain bersih.

## Care and cleaning

### عربي

امسح بقطعة قماش نظيفة مبللة بمنظف بارد .  
امسح بقطعة قماش جافة و نظيفة.

## Care and cleaning

### ไทย

ใช้ผ้าชุบน้ำยาอ่อนๆ เช็ดให้สะอาด  
ใช้ผ้าสะอาดเช็ดให้แห้ง