

# HAVSTA



Design and Quality  
IKEA of Sweden



English

## WARNING!

Serious or fatal crushing injuries can occur from furniture tip over. To prevent tip over this furniture must be used with the wall attachment device(s) provided.

Screw(s) and plug(s) for the wall are not included. Use screw(s) and plug(s) suitable for your walls. If you are uncertain, seek professional advice. Read and follow each step of the instruction carefully.

Deutsch

## ACHTUNG!

Wenn Möbelstücke umkippen, können ernste oder lebensgefährliche Verletzungen durch Einklemmen die Folge sein. Um zu verhindern, dass dieses Möbelstück umkippt, muss es mit der/den beige packten Vorrichtung/ en zur Wandbefestigung fest an der Wand verankert werden.

Schraube(n) und Dübel für die Wand sind nicht im Lieferumfang enthalten. Befestigungsbeschläge benutzen, die für die heimischen Wände geeignet sind. Bei diesbezüglichen Fragen den örtlichen Fachhandel zu Rate ziehen. Jeden Schritt der Anleitung sorgfältig befolgen.

Français

## ATTENTION!

Risque de blessure grave ou mortelle par écrasement en cas de chute du meuble. Pour éviter tout risque de basculement, ce meuble

doit être fixé au mur à l'aide des fixateurs fournis. Lire attentivement les instructions.

Les vis et chevilles pour le mur ne sont pas incluses. Utiliser des vis et des chevilles adaptées à votre type de mur. En cas de doute, demander conseil à un professionnel. Lire attentivement et suivre soigneusement chacune des étapes de ces instructions.

Nederlands

## WAARSCHUWING!

Wanneer meubels omvallen, kan er ernstig of levensbedreigend beklemmingsletsel ontstaan. Zorg ervoor dat het meubel aan de wand is bevestigd met de bijgevoegde onderdelen om te voorkomen dat het omvalt.

Schroeven en pluggen voor de wand zijn niet inbegrepen. Gebruik schroeven en pluggen die geschikt zijn voor je muur. Vraag om professioneel advies als je niet zeker weet welke schroeven of pluggen te gebruiken. Lees en volg elke stap van de instructies zorgvuldig.

Dansk

## ADVARSEL!

Der kan opstå alvorlig eller livsfarlig tilskadekomst, hvis møblet vælter. For at undgå, at møblet vælter, skal det fastgøres til væggen med de(t) medfølgende vægbeslag.

Skrue(r) og rawlplug(s) medfølger ikke. Brug skrue(r)/rawlplug(s), som er beregnet til væggen i dit hjem. Kontakt en fagmand, hvis du er i tvivl. Læs og følg alle trin i anvisningerne omhyggeligt.

Íslenska

## VARÚÐ!

Alvarlegt slys eða dauðsfall getur orðið ef húsgagn fellur fram fyrir sig. Til að draga úr hættu á að húsgagnið falli fram fyrir sig þarf að festa það við vegg með meðfylgjandi veggfestingum.

Skrúfur og veggtpappar eru ekki innifalín. Notaðu skrúfur og veggtpappa sem henta veggjum heimilisins. Leitaðu ráða hjá fagaðila ef þú ert ekki viss. Lestu leiðbeiningarnar og fylgdu hverju skref þeirra vandlega.

Norsk

## ADVARSEL!

Alvorlige og potensielt dødelige ulykker kan skje som følge av møbler som velter. For å hindre at det velter, skal dette møbelet kun brukes med veggfestene som følger med.

Skruer og pluggen til vegg er ikke inkludert. Bruk festemidler som passer til materialene i veggene dine. Råd og hjelp er tilgjengelig dersom du er usikker. Les og følg hvert trin i instruksene nøye.

Suomi

## VAROITUS!

Kalusteen kaatuminen voi aiheuttaa vakavia tai kuolettavia murskavammoja. Kaatumisen estämiseksi tätä kalustetta tulee käyttää vain mukana tulevien seinäkiinniketarvikkeiden kanssa.

Seinäruuvit ja -tulpat myydään erikseen. Käytä seinääsi sopivia ruuveja ja tulppia. Jos olet epävarma, kysy apua asiantuntijalta. Lue ja noudata ohjeen jokaista vaihetta huolellisesti.

Svenska

## VARNING!

Allvarliga eller livsfarliga klämskador kan uppstå från möbler som välter. För att förhindra att möbelen välter måste den användas med medföljande väggfäste.

Skruv och plugg för väggen ingår inte. Använd skruv och plugg som passar dina väggar. Om du är osäker, sök professionell rådgivning. Läs och följ varje steg i anvisningen noga.

esky

## UPOZORNĚNÍ!

Z důvodu převržení nábytku k vážným nebo smrtelným zraněním. Aby nedošlo k převržení nábytku, musí být používán za izením pro p ipevn ní. Šrouby a hmoždinky k p ipevn sou ástí výrobku. Použijte šrouby vhodné pro vaše st ny. Pokud vyhledejte odbornou pomoc. Pevně dodržujte jednotlivé kroky v

Español

## ¡ADVERTENCIA!

Si un mueble vuelca, puede provocar daños de aplastamiento graves o fatales. Para evitar que vuelque, este mueble se debe usar con el/los dispositivos de fijación a la pared que se incluyen.

No se incluyen los tornillos ni tacos de pared. Utiliza tornillos y tacos adecuados para tus paredes. En caso de duda, busca asesoramiento profesional. Lee y sigue cada paso de las instrucciones cuidadosamente.

Italiano

## AVVERTENZA!

Se il mobile si ribalta può causare lesioni da schiacciamento gravi o mortali. Per evitare che questo mobile si ribalti, deve essere fissato alla parete con il/i componente/i di cui è incluso/i.

Le viti e i tasselli per la parete non sono inclusi. Usa viti e tasselli adatti alle tue pareti. Se hai dubbi, rivolgiti a un esperto. Leggi e segui attentamente ogni passaggio delle istruzioni.



Magyar

## FIGYELMEZTETÉS!

**A bútorok felborulása végzetes balesetet okozhat. A bútor**

felborulása megelőzhető a szerelvényekkel való

Az ehhez szükséges csavarokat és a tipliket a csomag nem tartalmazza. Mindig a falad típusának megfelelő csavarokat használd. Ha kérdés merülne fel benned ezzel kapcsolatban, kérd ki szakértő véleményét. Figyelmesen olvasd el és kövesd a használati útmutatót.

Polski

## OSTRZE ENIE

Na skutek przewrócenia meble, może dojść do poważychnych obrażeń. Aby zapobiec przewróceniu się tego mebla, używaj odpowiednich śrub i kołki do ciwny.

Użyj wkłóci do ciwny zestawu. W razie wątpliwości zasięgnij porady profesjonalnego instalatora. Przeczytaj instrukcję i postępuj zgodnie z każdym jej punktem.

Eesti

## HOIATUS!

**Mööbli ümberkukkumine võib põhjustada tõsiseid või surmavaid vigastusi. Selleks et mööblieseme ümberkukkumine ära hoida, tuleb seda kasutada koos kaasasolevate seinakinnitustega.**

Kruvid ja tüüblid ei kuulu komplekti. Kasuta oma kodu seintele sobivaid kruve ja tüübleid. Kui sa pole kindel, milliseid, võta ühendust asjatundjaga. Loe juhiseid ja järgi hoolikalt iga sammu.

Latviešu

## BRĒDINĀJUMS

Mēbeles apgāzoties var radīt traumas. Lai novērstu apgāšanos, tās jāpiestiprina ar komplektā iekļauto autostiprinātājiem.

Skrūves un dabe i komplektā nav iekļautas. Izmanto tās skrūves un dabe, kas ir piemēroti tavam mājoklim. Ja esi nezinīgs, kas ir piemērotas skrūves un dabe, vai speciālistam. Ievēro lietošanas instrukcijas norādījumus.

Lietuvi

## SPJIMAS!

Užvirt baldai gali rimtai sužaloti. Kad šis baldas neužvirt, įreiki virtinti priešieros naudojant frai Inki zn yrj oeg zeis taens si euls. laiki klius.

Tvirtinimo priešienos detali (varžt ir kaiš i) rinkinyje nra. Rinkit s jas pagal savo namo keitėsi p. Jieki etki ls klausim, kreipkit s patarimo specialistus. Laikykit s vis instrukcij.

Portugues

## AVISO!

As quedas de móveis podem originar lesões graves ou fatais por esmagamento. Para prevenir a queda, fixe este móvel à parede.

Use o acessório de fixação fornecido. Não instale incluído dos parafusos e buchas adequados às suas paredes. Caso não tenha a certeza, peça ajuda a um técnico. Leia e siga cuidadosamente as instruções.

Româna

## AVERTISMENT!

Rsturnarea pieselor de mobilier poate cauza accidente grave sau fatale.

Pentru a preveni rsturnarea, acest mobilier trebuie s fie fixat de perete folosind accesoriile de fixare furnizate.

uruburile i diblurile pentru perete nu sunt incluse. Folose te uruburi i dibluri potrivite pentru pere ii t i. Dac nu e ti sigur, solicit ajutor calificat. Cite te i urmeaz fecare pas din instruc iuni cu aten ie.

Slovensky

## UPOZORNENIE!

Prevrátenie nábytku môže ma za následok vážne alebo smrte né zranenie. Aby ste zabránili prevrhnutiu, musí by nábytok vždy pripevnený k stene pomocou kovania, ktoré je súčasťou balenia.

Použite skrutky a hmoždinky vhodné do vášho typu steny. Ak si nie ste istí, opýtajte sa odborníkov. Čítajte si a dôkladne dodržiavajte pokyny v návode.

Skrūves un dabe i komplektā nav iekļautas. Izmanto tās skrūves un dabe, kas ir piemēroti tavam mājoklim. Ja esi nezinīgs, kas ir piemērotas skrūves un dabe, vai speciālistam. Ievēro lietošanas instrukcijas norādījumus.

Hrvatski

## UPOZORENJE!

Namještaj koji se prevrne uzrokovati ozbiljne ili smrtonosne ozljede. Kako bi se one spriječio, ovaj namještaj treba učvrstiti na zid.

Uključite ovaj pribor za fiksaciju na zid. Nemojte koristiti neadekvatne vijci i tiplje. Ako imate bilo kakva pitanja, obratite se stručnjaku. Pročitajte i pratite upute za uporabu.

Namještaj koji se prevrne uzrokovati ozbiljne ili smrtonosne ozljede. Kako bi se one spriječio, ovaj namještaj treba učvrstiti na zid.

Uključite ovaj pribor za fiksaciju na zid. Nemojte koristiti neadekvatne vijci i tiplje. Ako imate bilo kakva pitanja, obratite se stručnjaku. Pročitajte i pratite upute za uporabu.



Y

!

### Srpski

## UPOZORENJE!

**Opasnost od prevrtanja.** Prevrtnje nameštaja može imati ili smrtno posledice. **prevrtanje, nameštaj mora biti trajno pri vršen za zid pomoću elemenata koji se dobija ili dobijaju uz proizvod.**

Zavrtnji i tiplovi ne dobijaju se uz proizvod. Koristi zavrtnje i tiplove koji odgovaraju materijalu od kog je zid. Ako imaš dilemu, Pažljivo pročitaj ova uputstva.

### Slovenščina

## OPOZORILO!

**Prevrtnje lahko pride do hudih telesnih poškodb ali smrti. Da se pohištvo ne bi prevrnilo, ga je treba pritrditi na steno s pomočjo elementov, ki jih dobijate s proizvodom.**

Vijaki in zidni vložki niso del proizvoda. Zavrtnji in zidne vložke, ki si primerni za vaš zid, morate kupiti posebej. Za nasvet glede primerne vrste vijakov se obrni na strokovnjaka. Po zbiranju potrebnih delov jih dosledno upoštevajte.

### Türkçe

## UYARI!

**Mobilyanın devrilmesinden kaynaklanabilecek ölümcül ezilmeler veya ciddi yaralanmalar meydana gelebilir. Mobilyanın devrilmesini önlemek için duvara sabitlenmelidir.**

Vida(lar) ve dübel(ler) pakete dahil değildir. Duvarlarınıza uygun vida(lar) ve dübel(ler) kullanın. Emin de ilseniz alın. Talimatın her adımını uygulayın.

### 中文

## 警告!

**家具傾倒可能會導致嚴重甚至致命的壓傷。為防止此家具傾倒，請務必使用附帶提供的上牆固定配件。**

上牆用的螺釘與螺塞需另外購買。請使用適合您牆壁的螺釘和螺塞。如果不確定，請尋求專業意見。請仔細閱讀並遵循說明的每個步驟。

### 繁中

## 警告!

**若家具傾倒可造成嚴重傷害或致命；務必使用產品附的上牆固定裝置，避免傾倒危險。**

螺絲和塑膠壁栓需另購；請使用適合家中牆面的螺絲和塑膠壁栓；若你不確定牆面材質，請聯絡專業人員；請仔細閱讀並依照組裝說明安裝。

### 한국어

## 주의!

**가구가 넘어질 경우 치명적인 부상을 입을 수 있습니다. 가구가 넘어지는 것을 예방하기 위해서는 반드시 가구를 벽에 벽고정 장치로 고정시켜야 합니다.**

다시와 칼브릭은 포함되지 않습니다. 벽에 맞는 나사와 칼브릭을 사용하세요. 어떤 종류를 사용해야 하는지 se. 궁금하시다면 전문가에게 문의하세요. 각 단계를 주의 깊게 읽고 따라 주세요.

### 日本語

## 警告!

**家具の転倒により、家具の下敷きになって大ケガ、あるいは生命にかかわるような傷害を負う危険があります。家具の転倒を防ぐため、付属の固定用パーツを使って家具をしっかり壁に固定してください。**

壁固定用のネジ、ビスは含まれていません。取り付け面の材質に適したネジ・ビスや固定具を使用してください。不明な点がある場合は、専門家からのアドバイスを御覧ください。説明書を確認し手順に沿って進めてください。

### Bahasa Indonesia

## PERINGATAN!

**Tertimpa perabot yang terjungkir dapat menyebabkan cedera serius atau fatal.**

**Untuk mencegah perabot terjungkir, perabot harus menggunakan perangkat pengencang dinding yang disediakan.**

Sekrup dan baut jangkar untuk dinding tidak termasuk. Gunakan sekrup dan baut jangkar yang cocok untuk dinding Anda. Jika Anda tidak yakin, minta saran dari profesional. Baca dan ikuti setiap petunjuk dengan saksama.

### Bahasa Malaysia

## AMARAN!

**Kecederaan himpitan yang serius atau yang membawa maut boleh berlaku akibat daripada perabot yang rebah. Untuk mengelakkan daripada rebah, perabot ini mesti digunakan dengan alat sambungan dinding yang disediakan.**

Tidak termasuk skru dan palam untuk dinding. Gunakan skru dan palam yang sesuai untuk dinding anda. Jika anda tidak pasti, dapatkan nasihat profesional. Baca dan ikuti setiap langkah arahan secara teliti.

### ภาษาไทย

## คำเตือน!

**การที่เฟอร์นิเจอร์ล้มลงอาจทำให้เกิดการบาดเจ็บสาหัสหรือเสียชีวิตได้. เพื่อป้องกันการล้มลง, เฟอร์นิเจอร์นี้ควรใช้ร่วมกับอุปกรณ์ยึดผนังที่แนบมา.**

สกรูและตะปูสำหรับยึดผนังไม่รวมอยู่ในการจัดส่ง. กรุณาใช้สกรูและตะปูที่เหมาะสมกับผนังของคุณ. หากไม่แน่ใจ กรุณาขอคำแนะนำจากผู้เชี่ยวชาญ. โปรดอ่านและปฏิบัติตามคำแนะนำอย่างละเอียด.

### 越南语

## CHÚ Ý!

**Đồ nội thất có thể đổ sập gây ra thương tích nghiêm trọng hoặc tử vong. Để ngăn ngừa việc đổ sập, đồ nội thất này phải được sử dụng cùng với phụ kiện gắn tường đi kèm.**

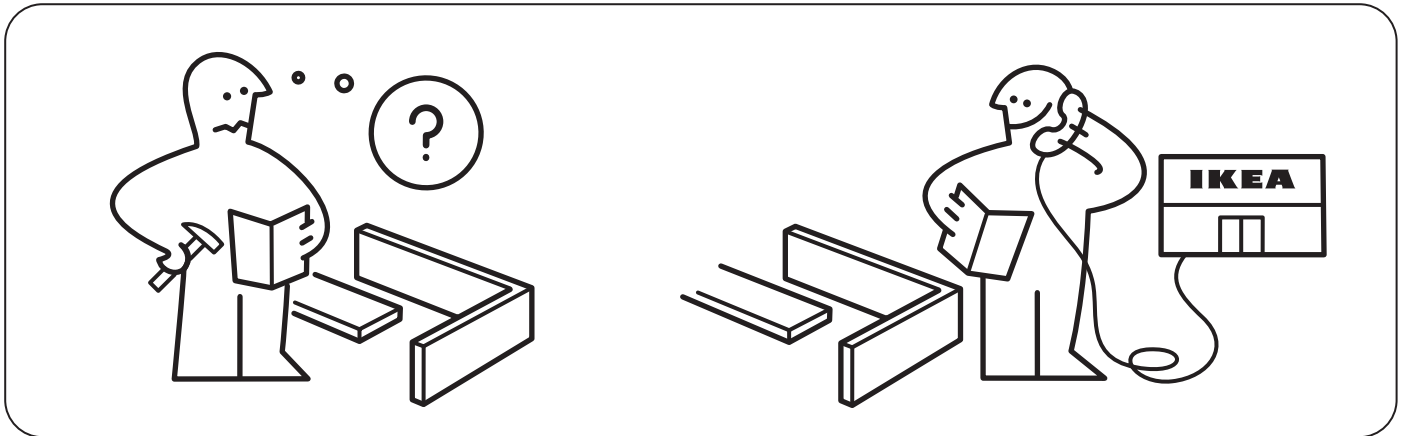
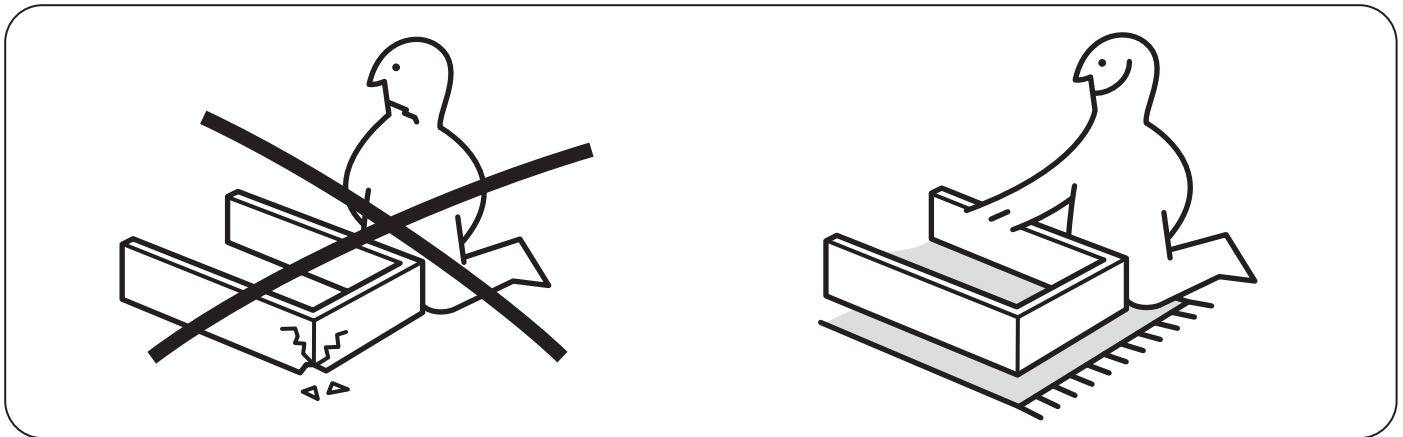
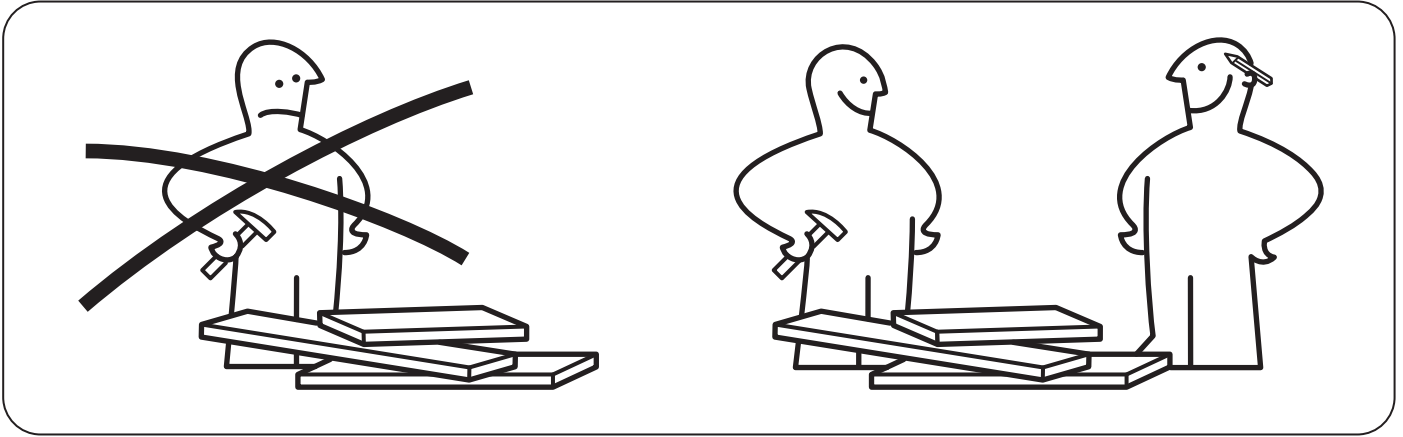
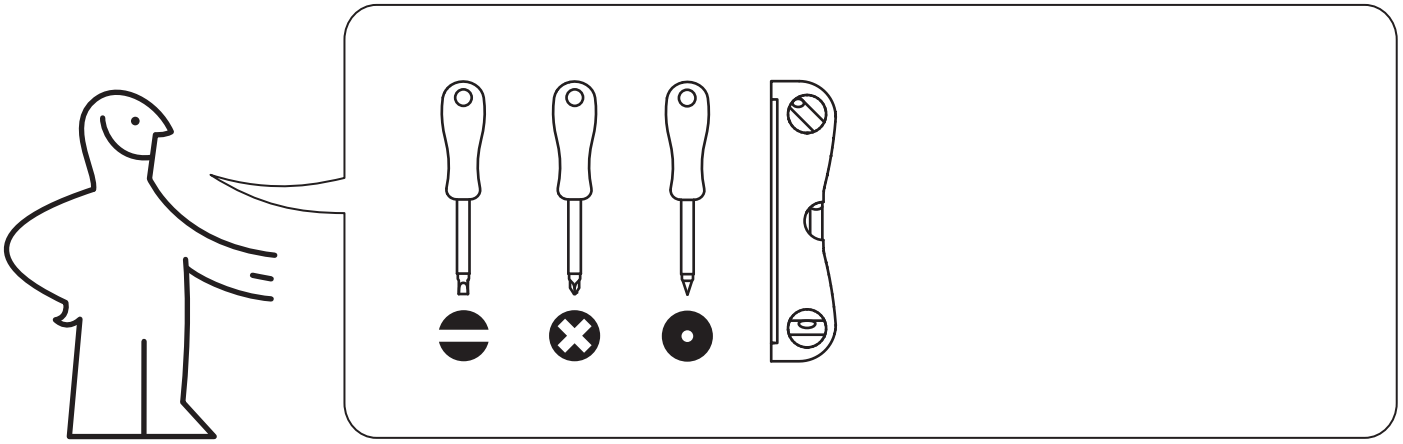
Schrauben und Dübel für die Wandmontage sind nicht im Lieferumfang enthalten. Bitte verwenden Sie Schrauben und Dübel, die für Ihre Wand geeignet sind. Wenn Sie sich nicht sicher sind, wenden Sie sich an einen Fachmann. Bitte lesen Sie die Anweisungen sorgfältig und befolgen Sie sie.

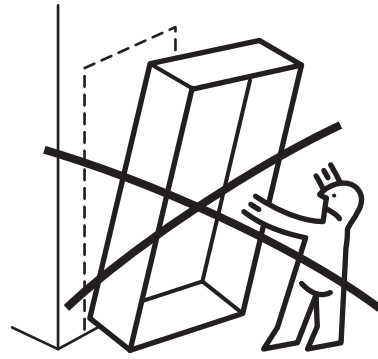
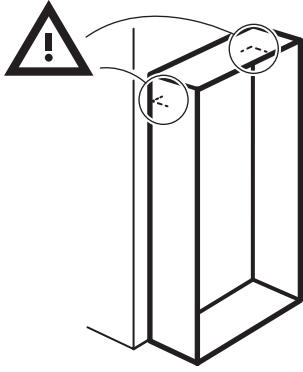
### Tiếng Việt

## CNH BÁO!

**Khi sản phẩm này lật đổ có thể gây thương tích nghiêm trọng hoặc tử vong. Để ngăn ngừa việc lật đổ, sản phẩm này phải được sử dụng cùng với phụ kiện gắn tường đi kèm.**

Không có vít và ốc vít đi kèm. Không có vít và ốc vít phù hợp với vách tường. Nếu bạn không chắc chắn, hãy hỏi chuyên gia. Vui lòng đọc kỹ hướng dẫn sử dụng.





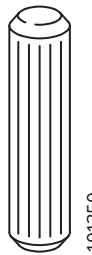
**1**



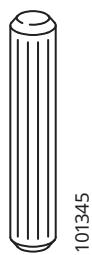
12x



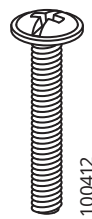
1x



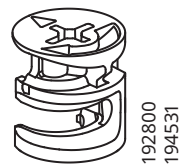
8x



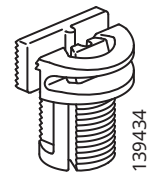
2x



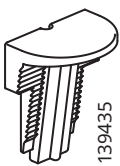
2x



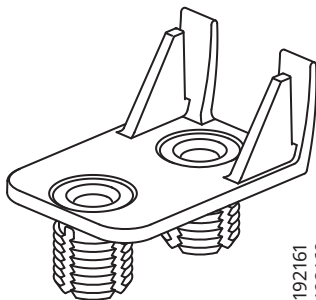
12x



16x



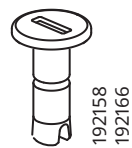
16x



2x



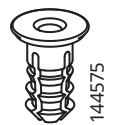
2x



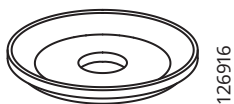
20x



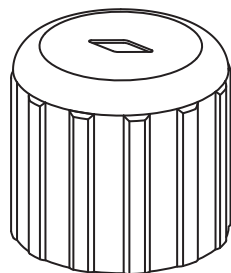
6x



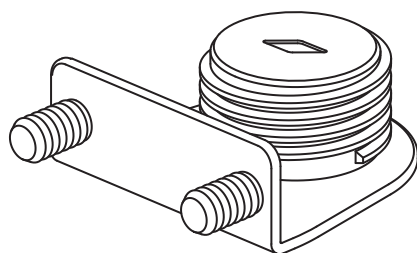
6x



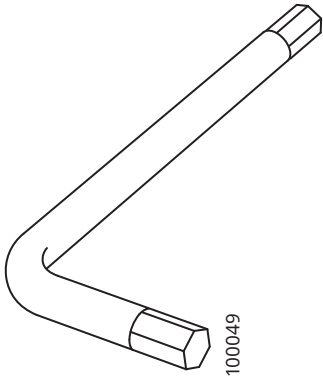
2x



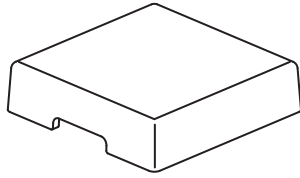
2x



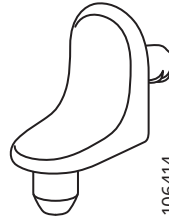
2x



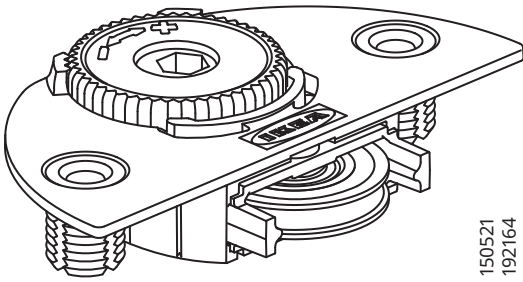
1x



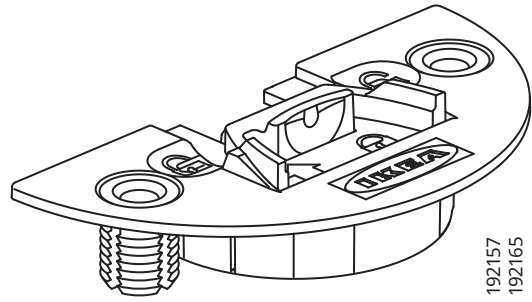
2x



15x

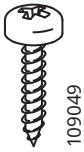


4x

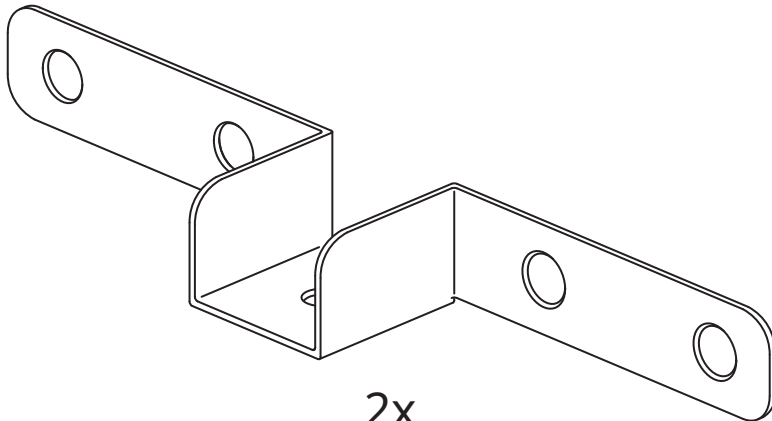


4x

2



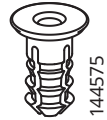
2x



2x



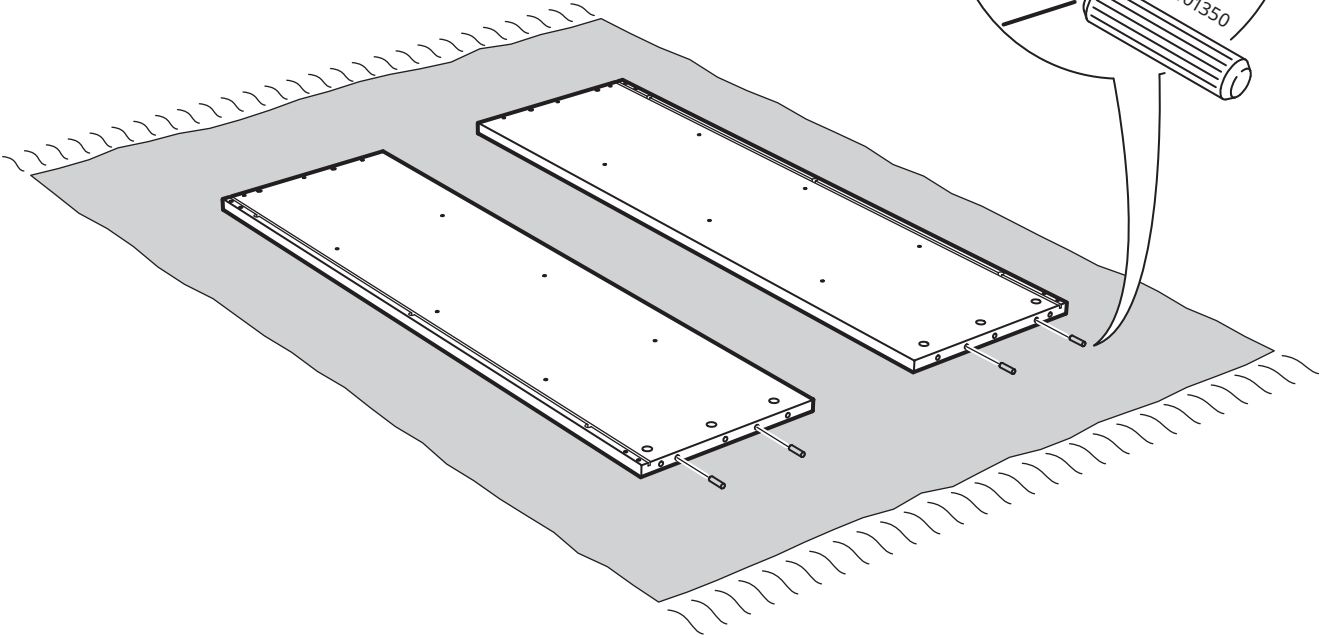
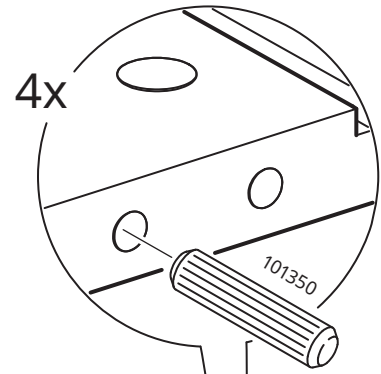
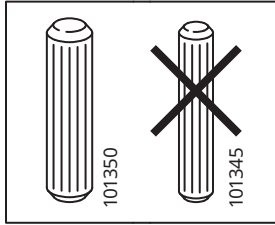
8x



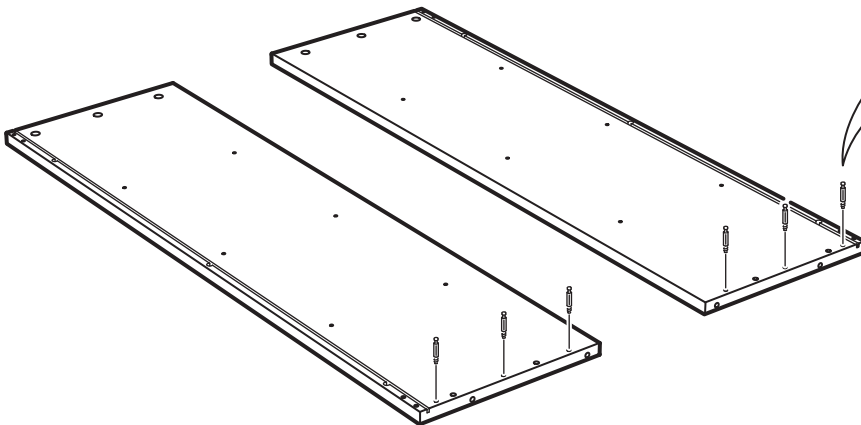
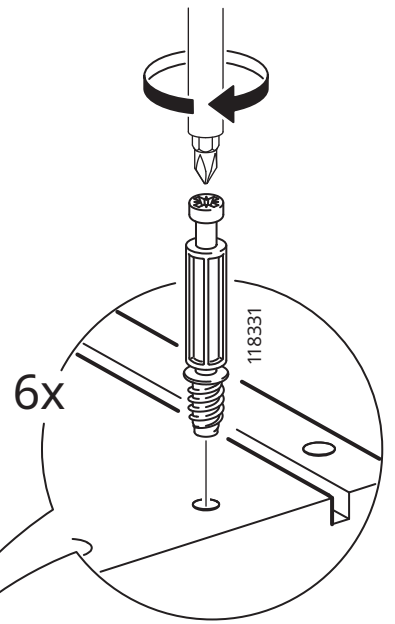
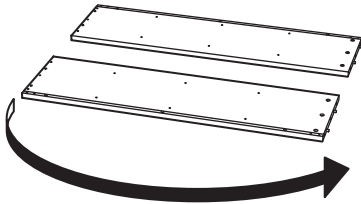
8x



1

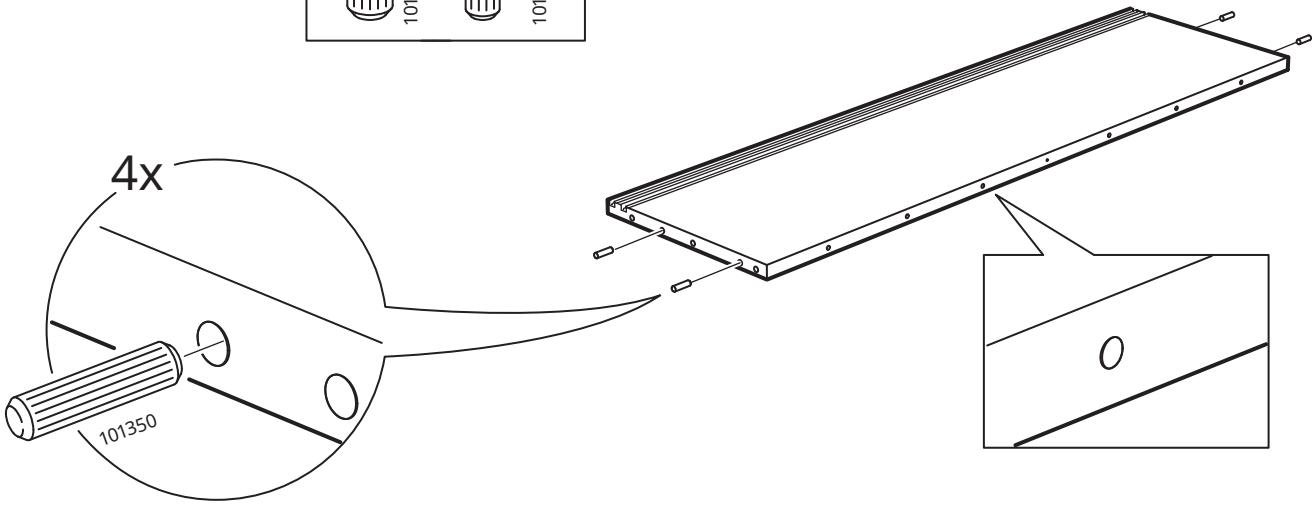
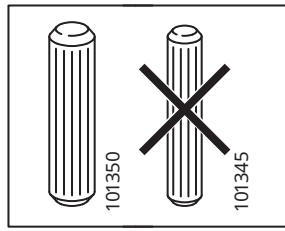


2

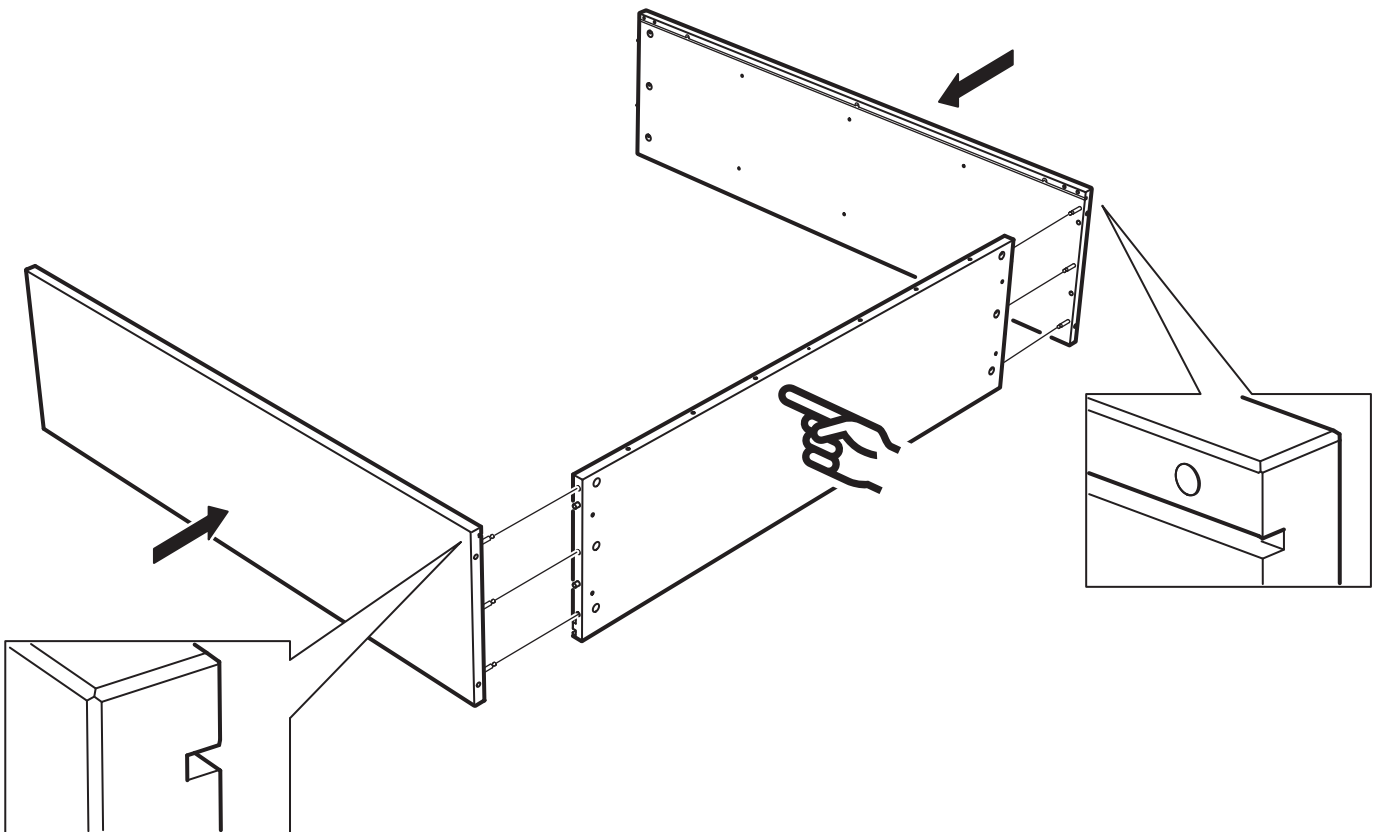




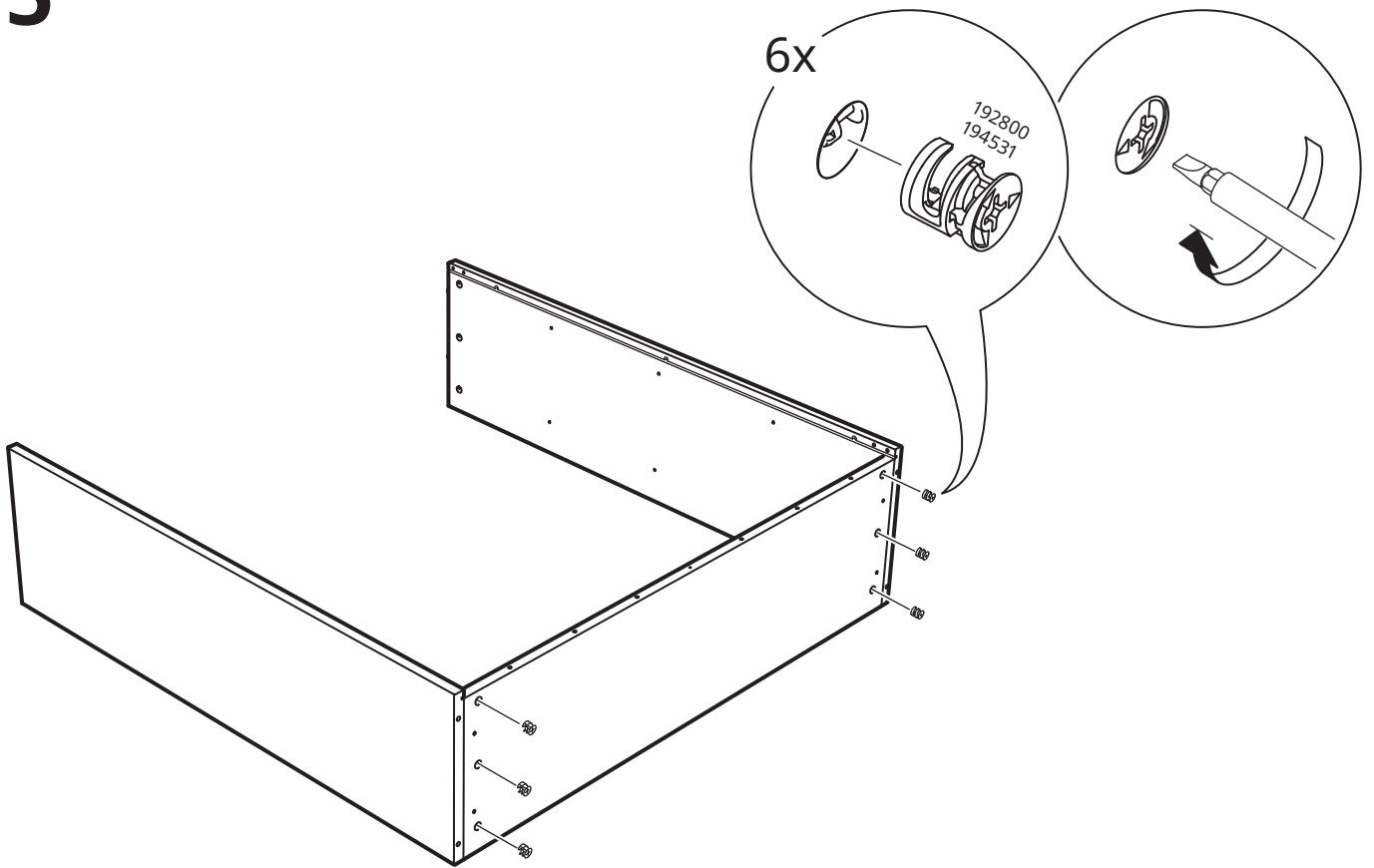
3



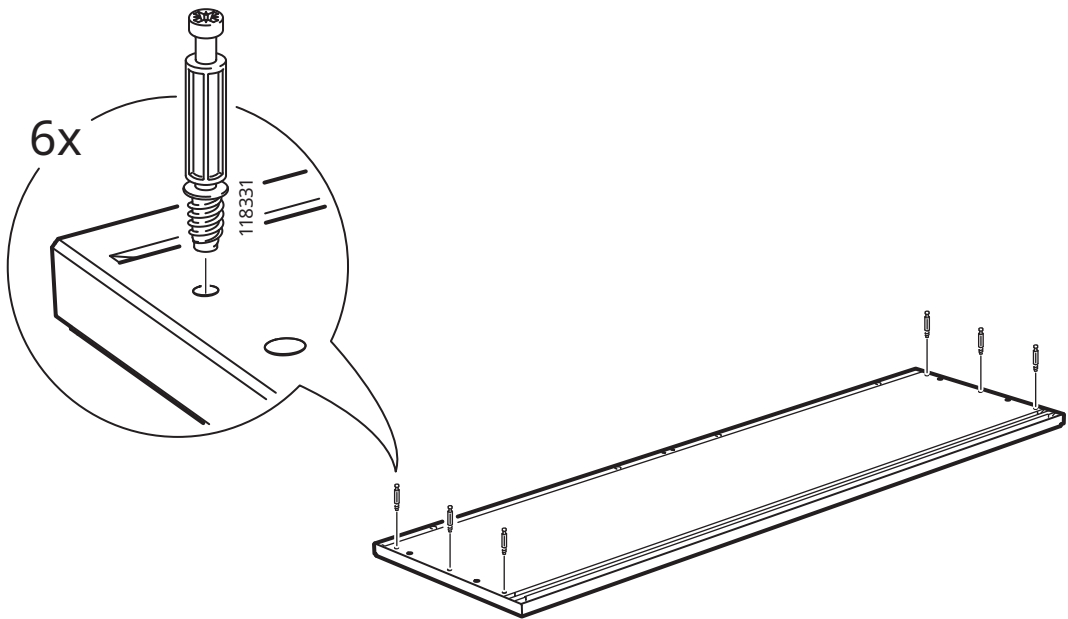
4



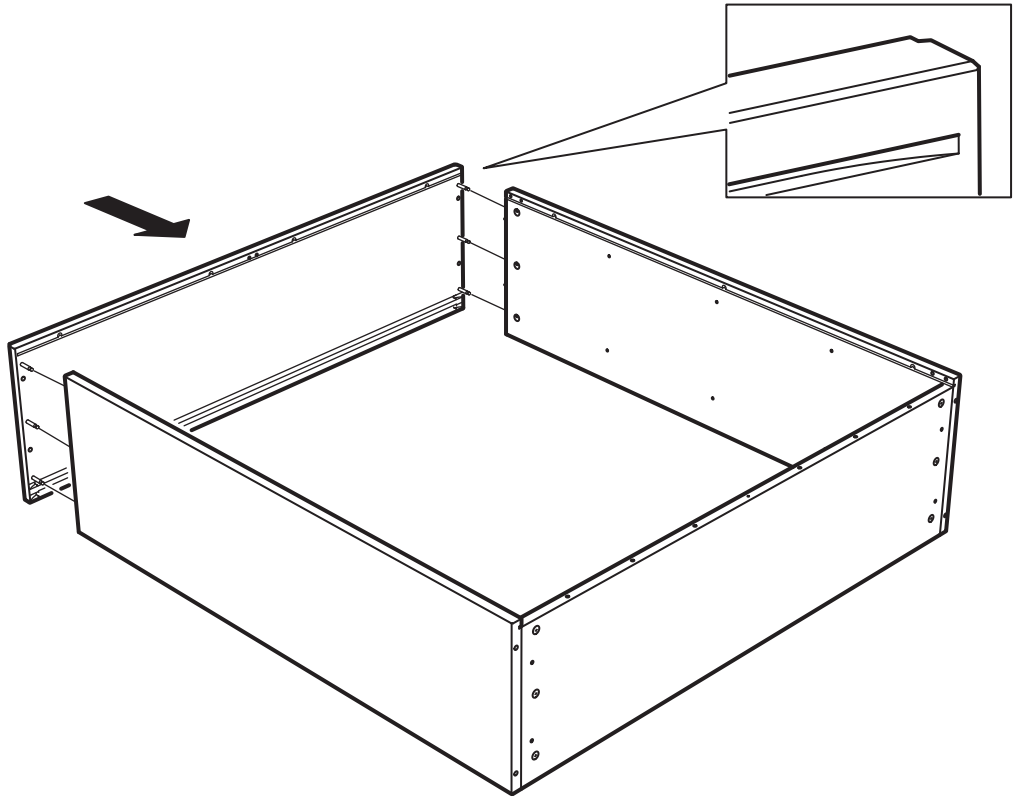
5



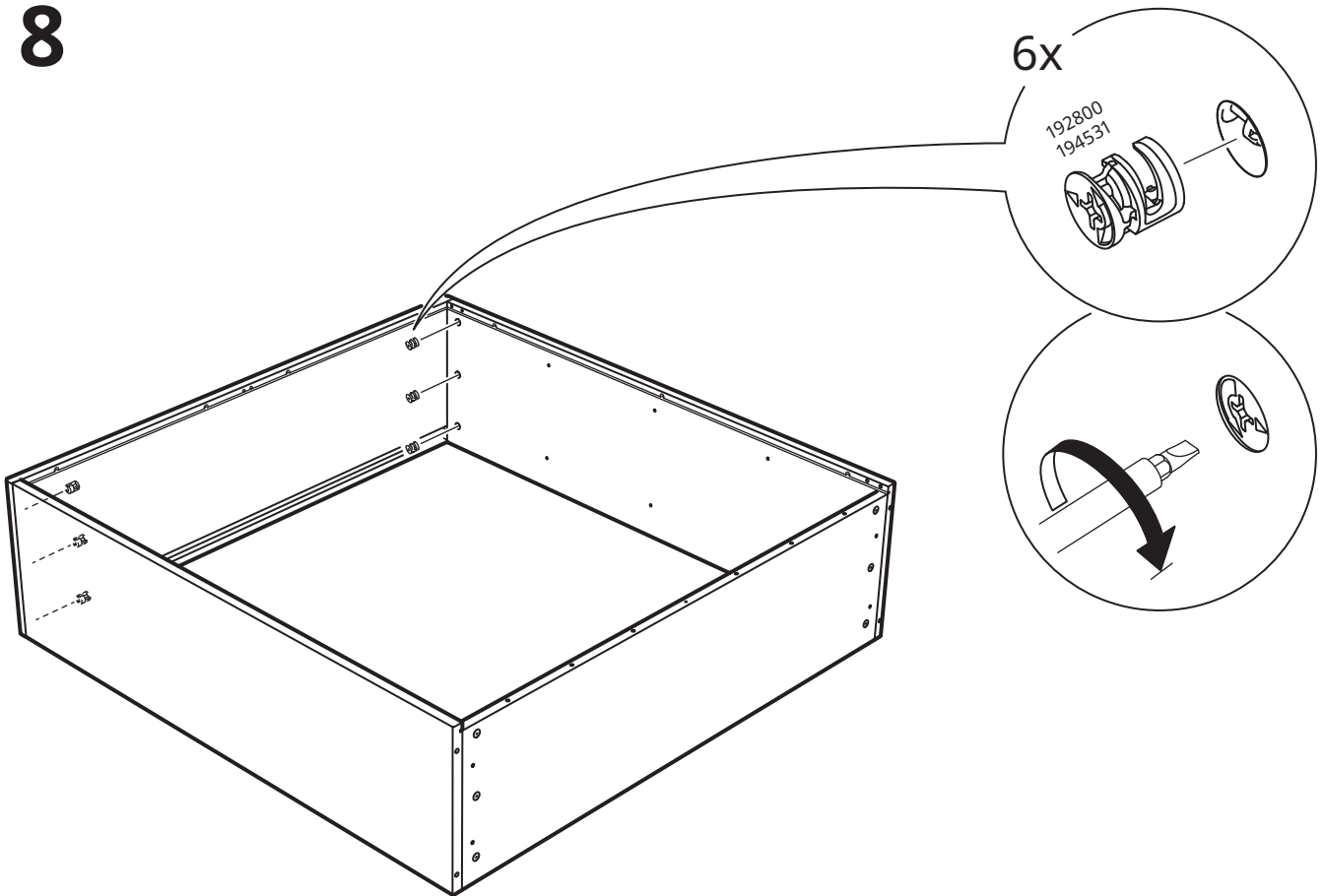
6



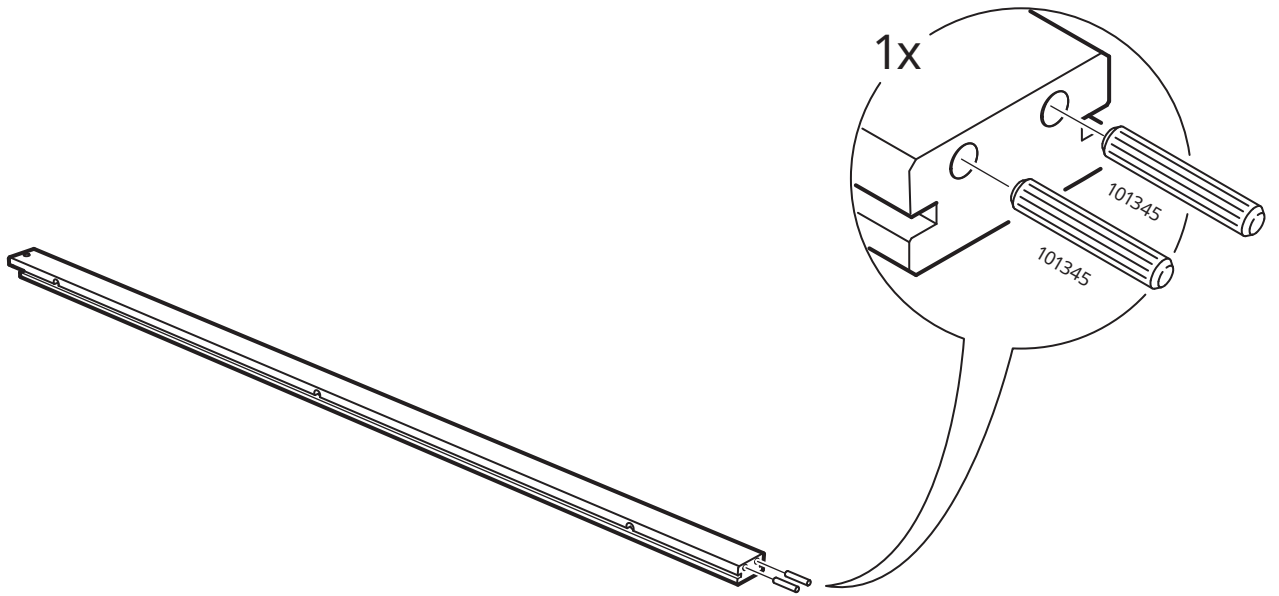
7



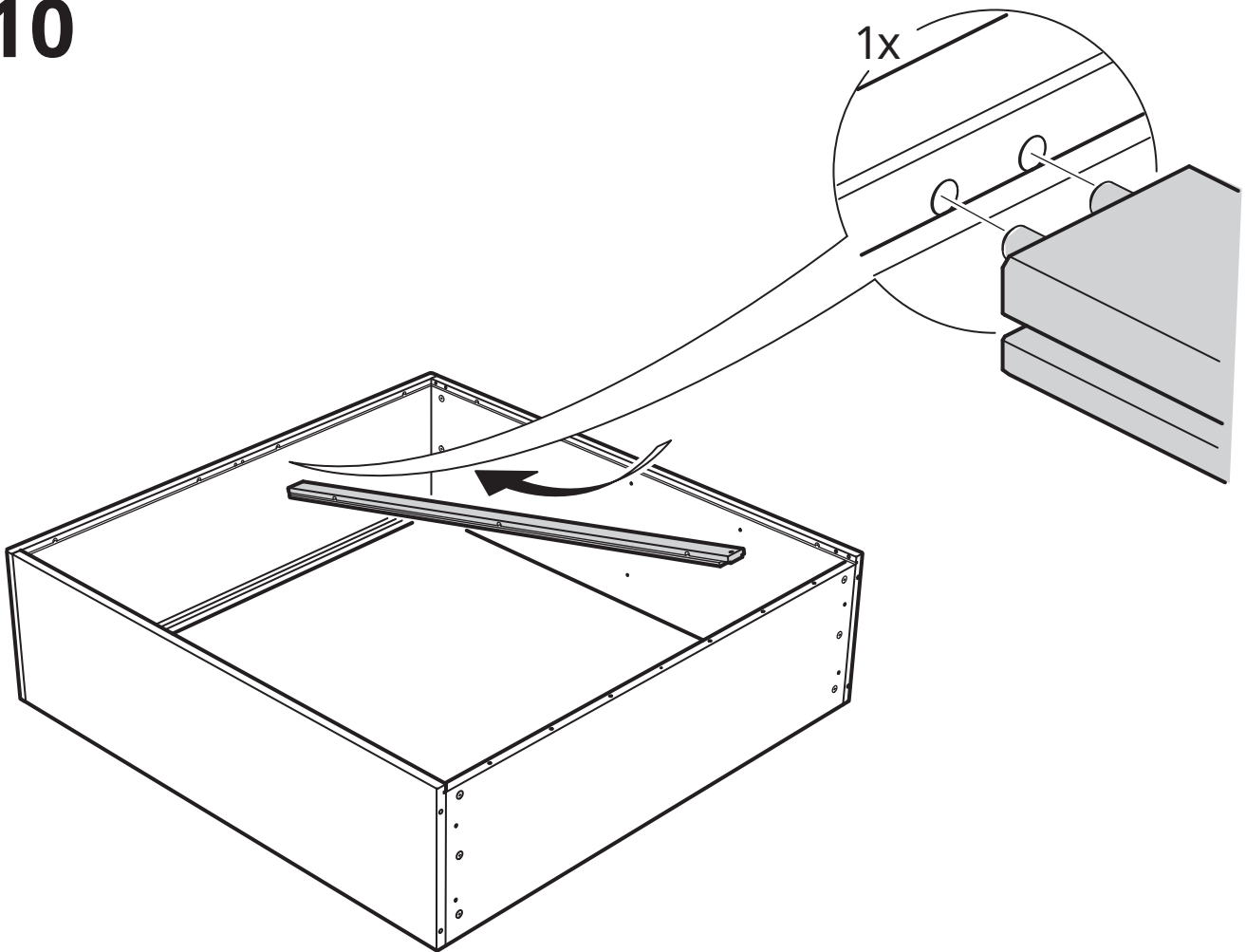
8



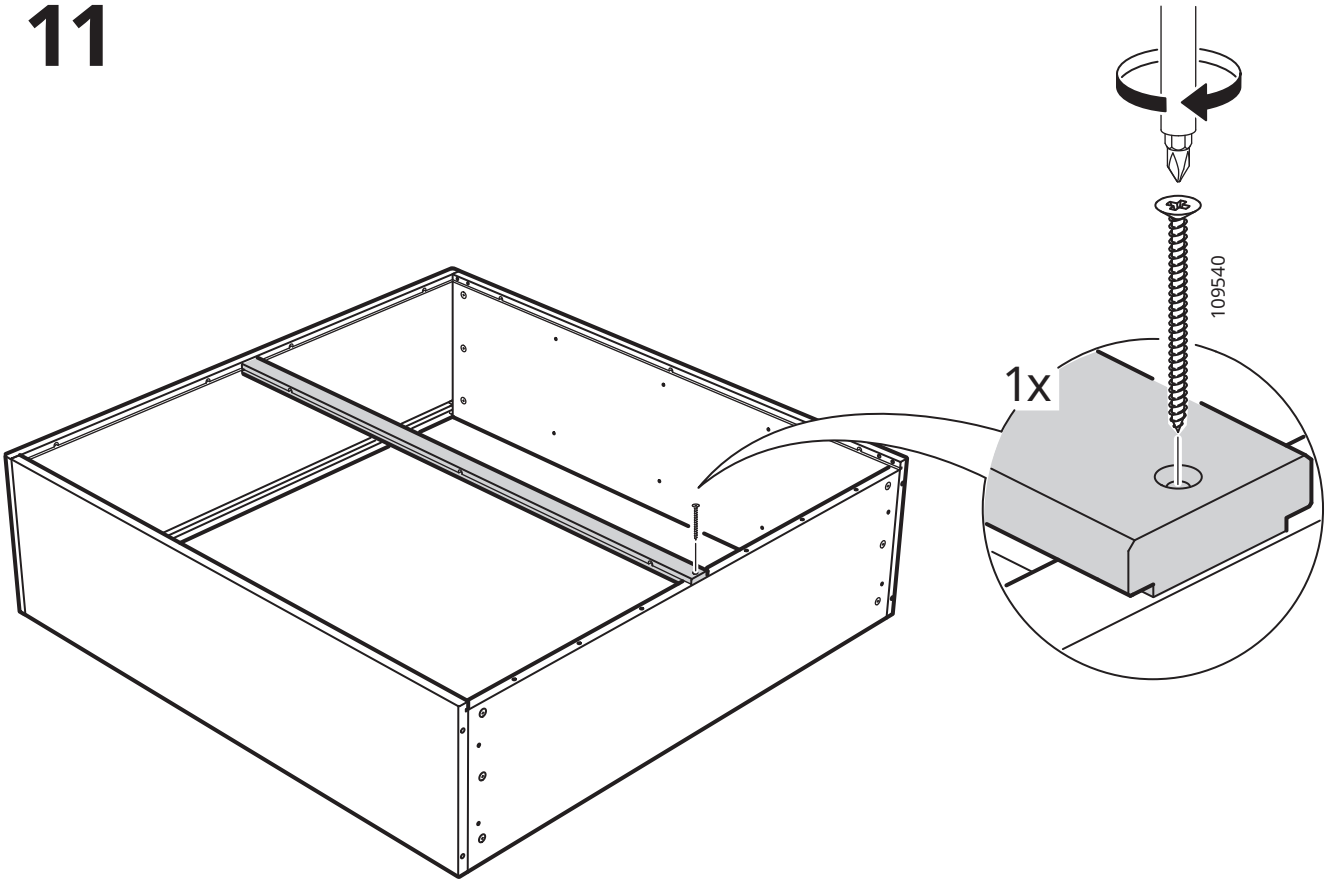
9



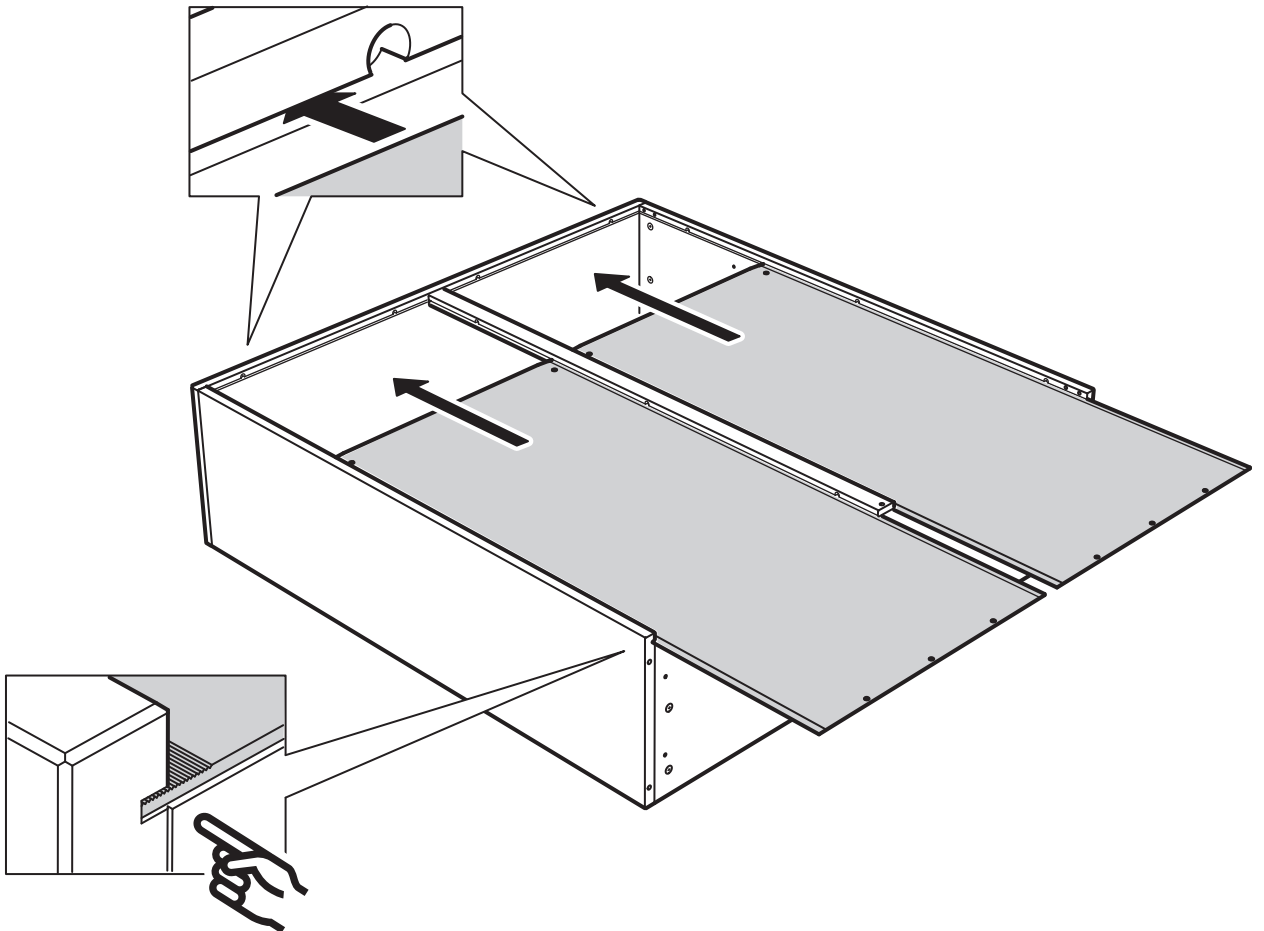
10



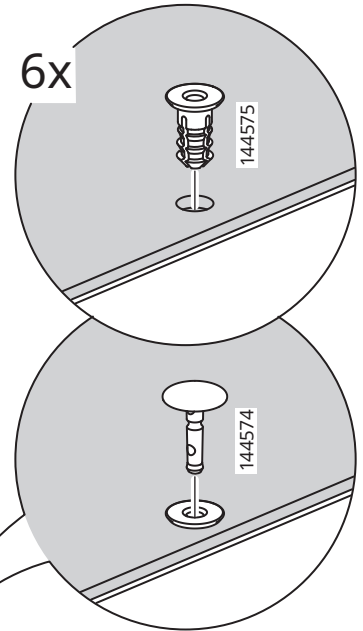
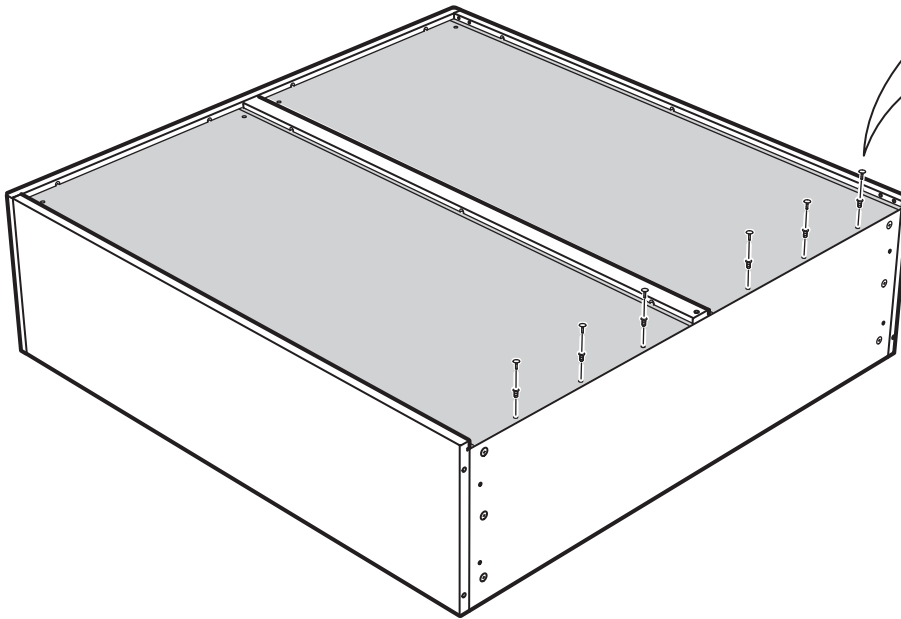
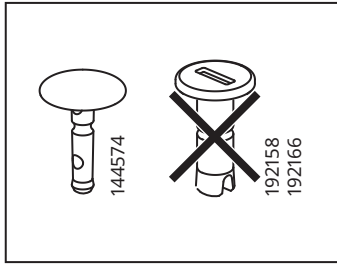
# 11

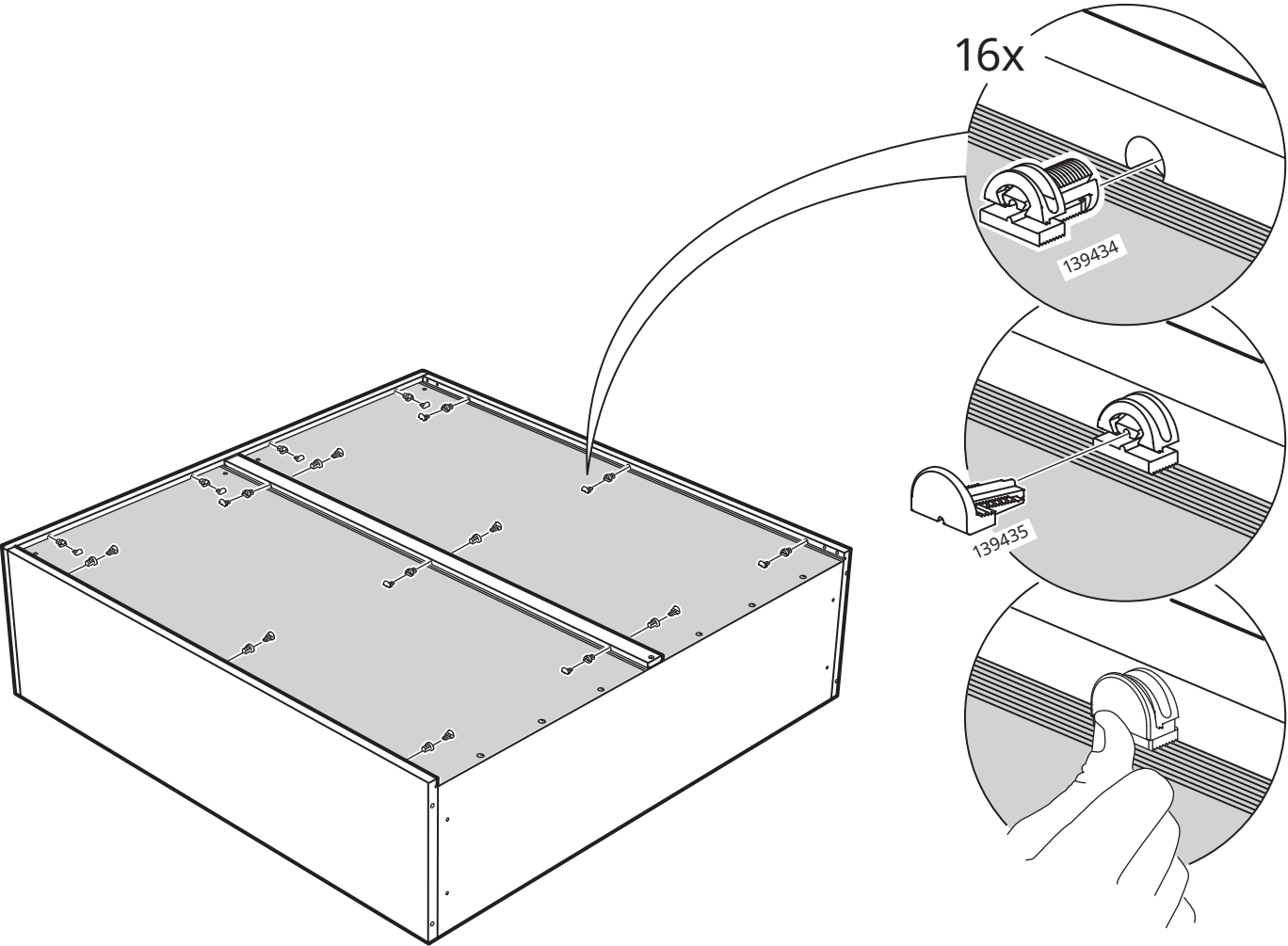


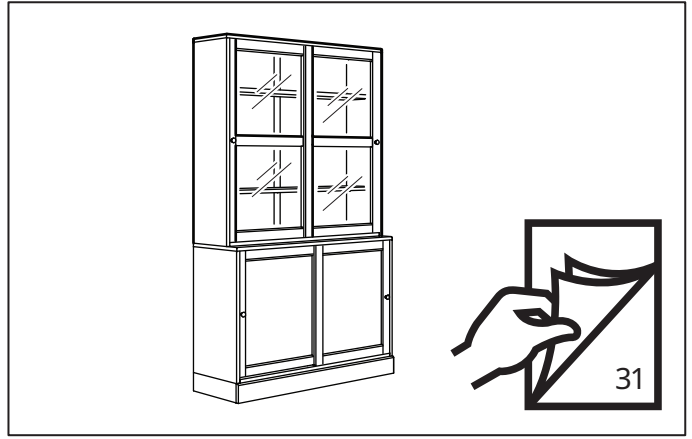
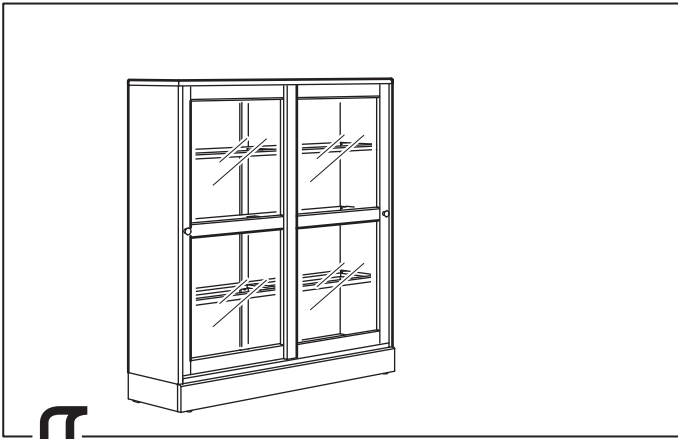
# 12



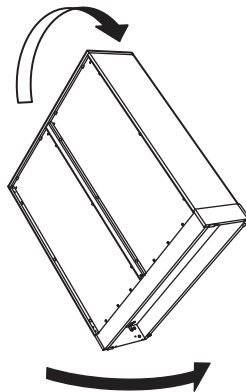
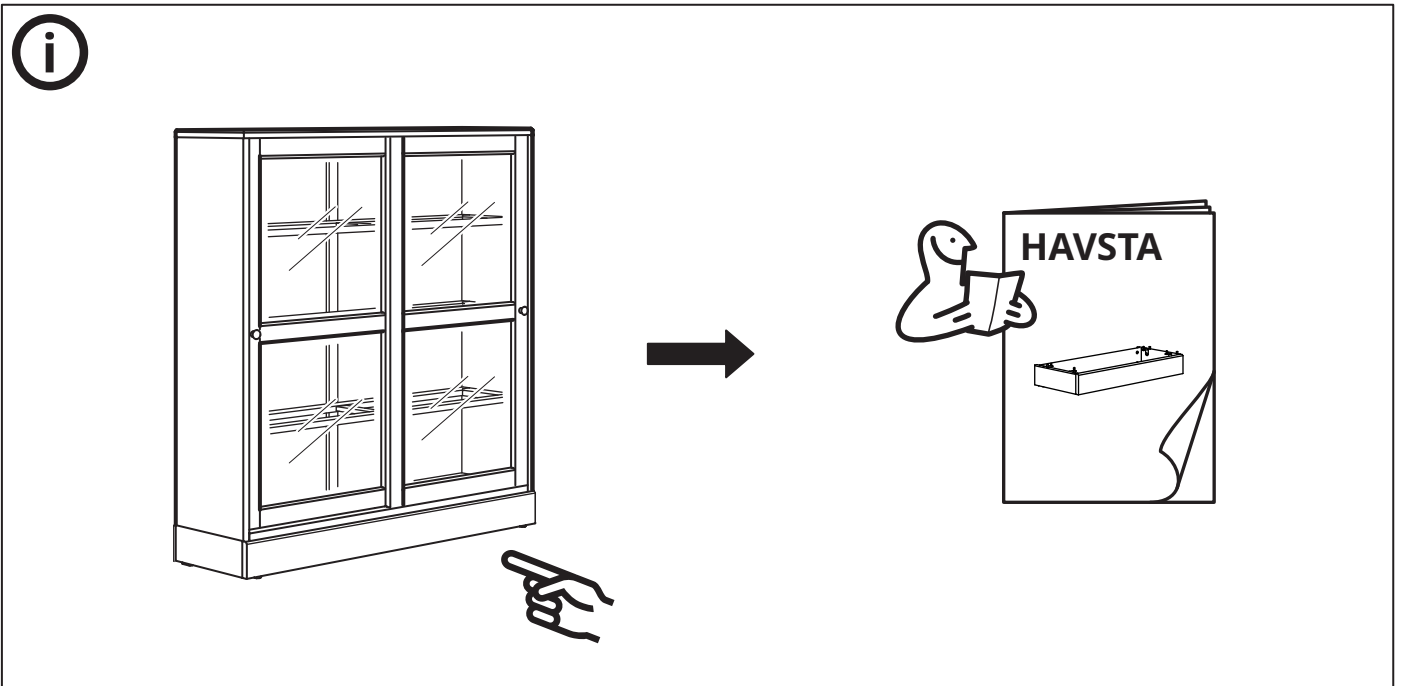
# 13



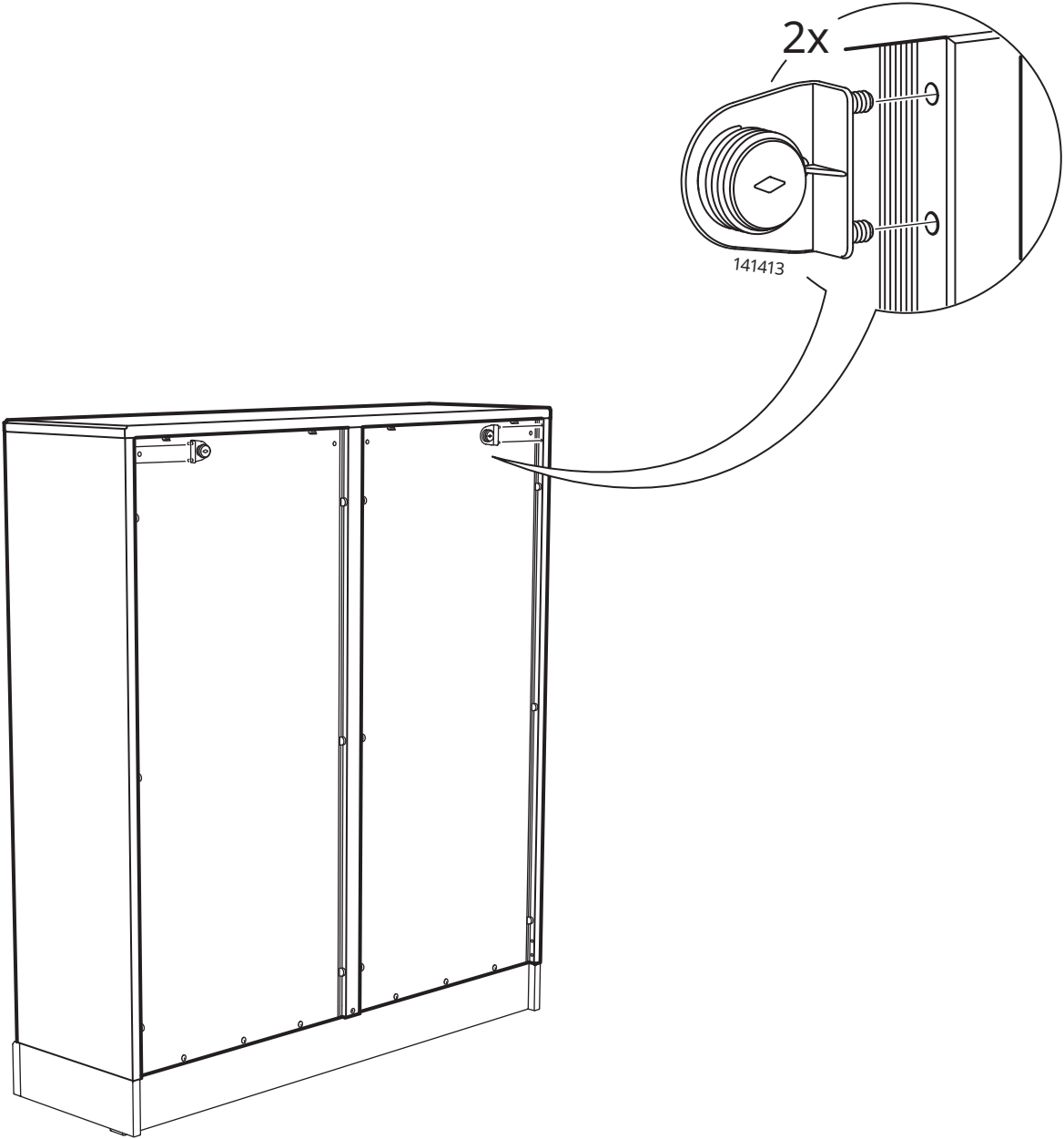


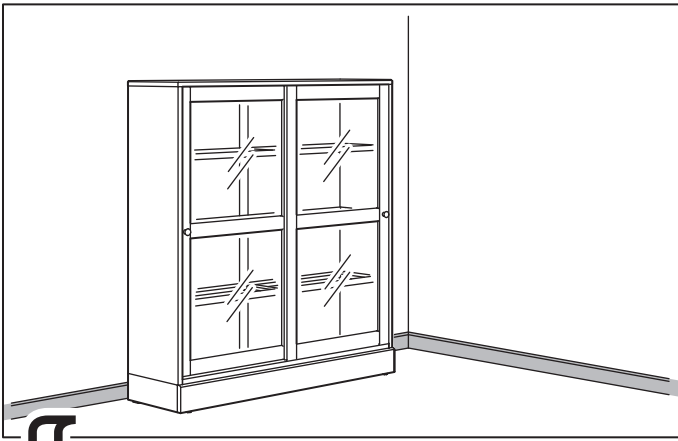


15

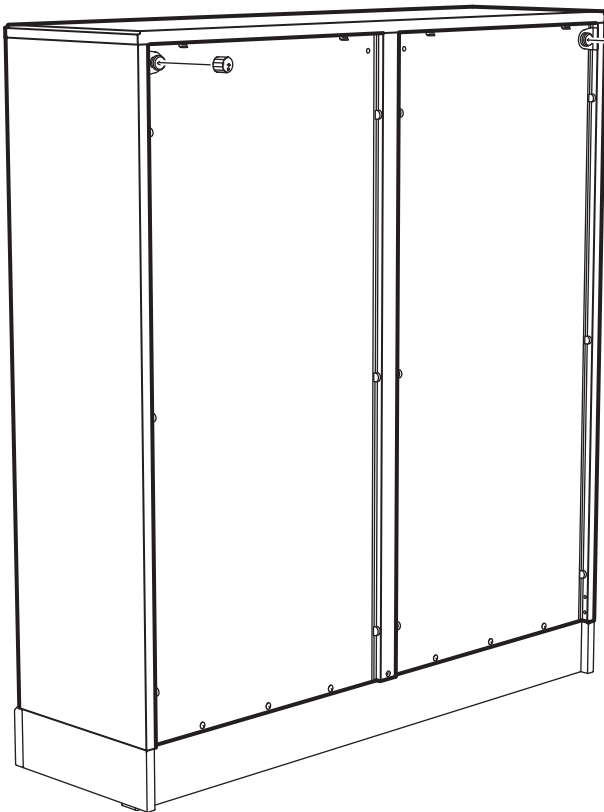
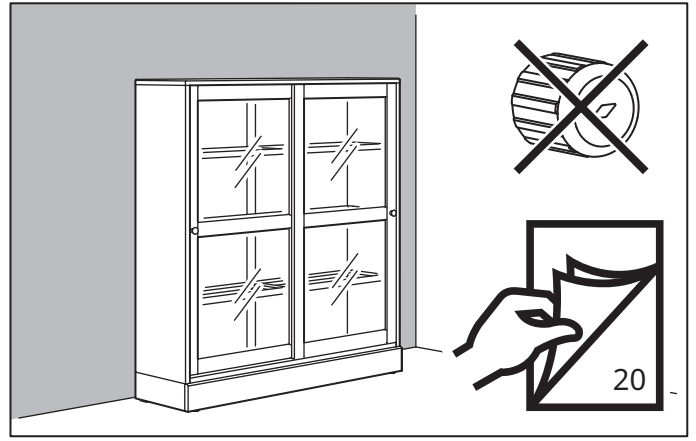




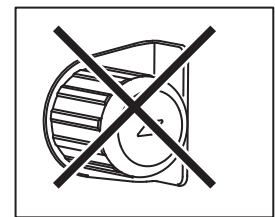
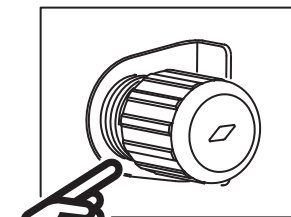
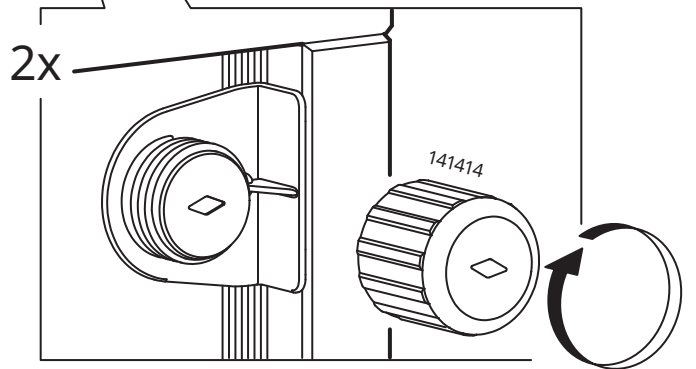




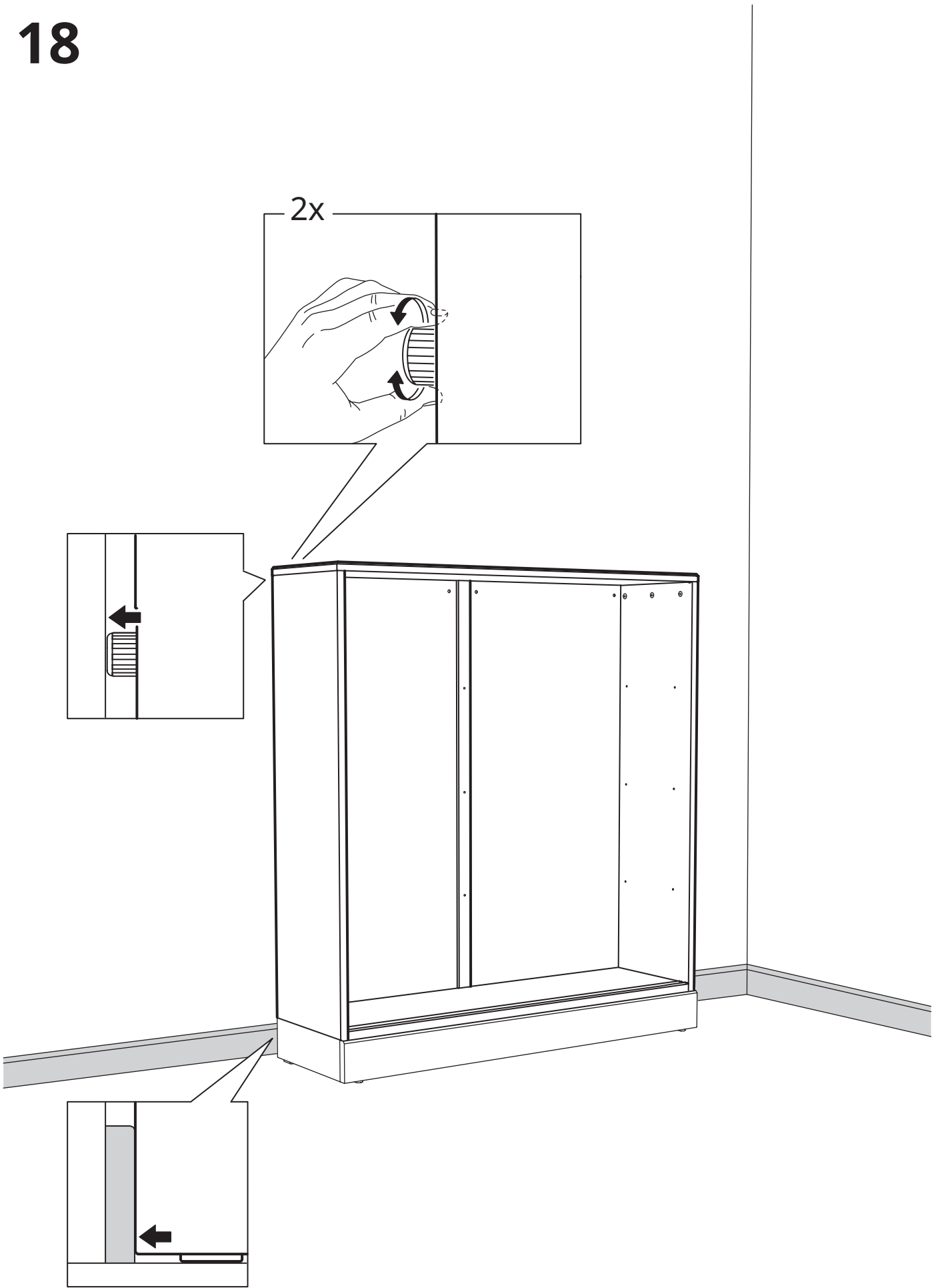
17

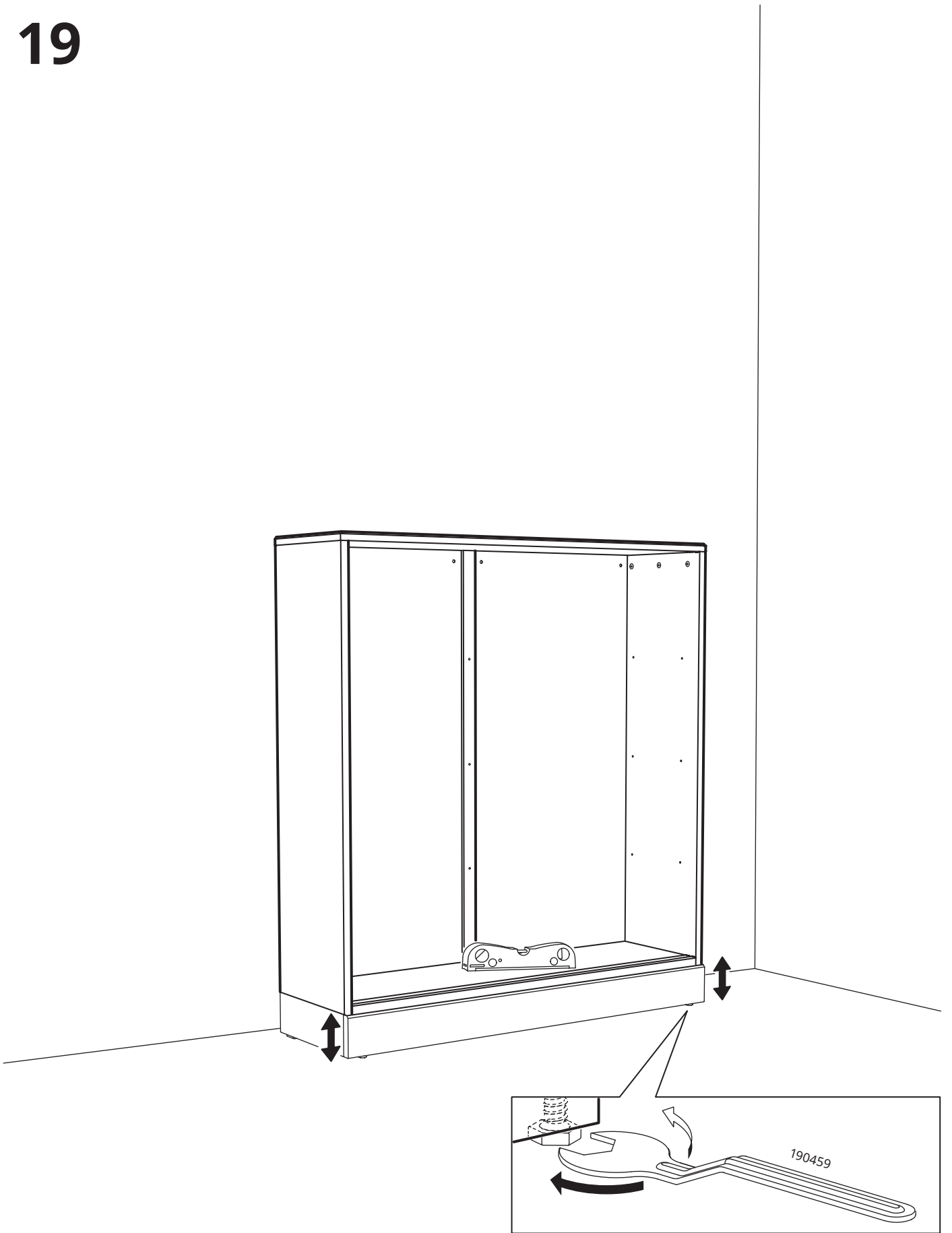


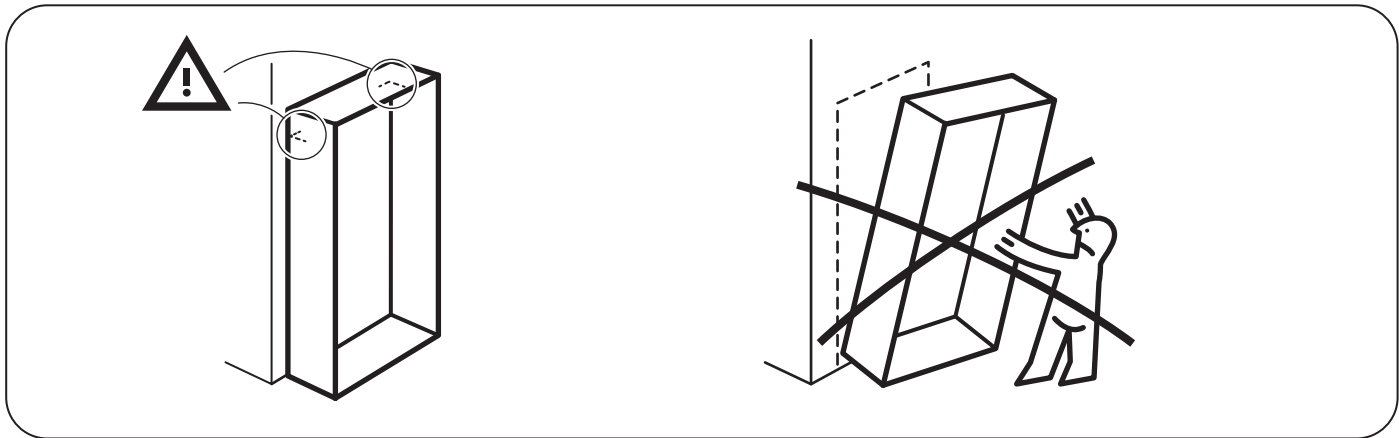
2x



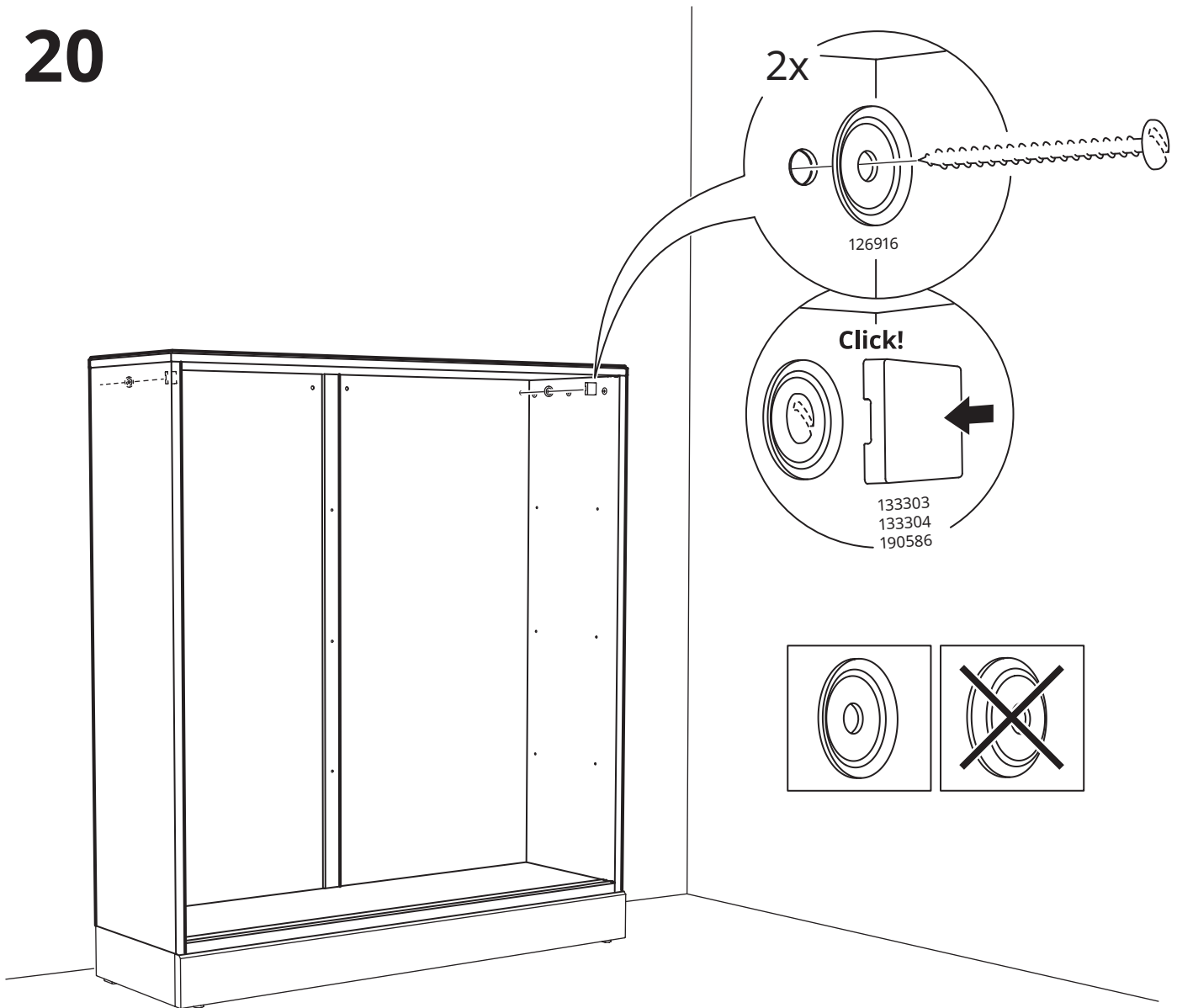
18



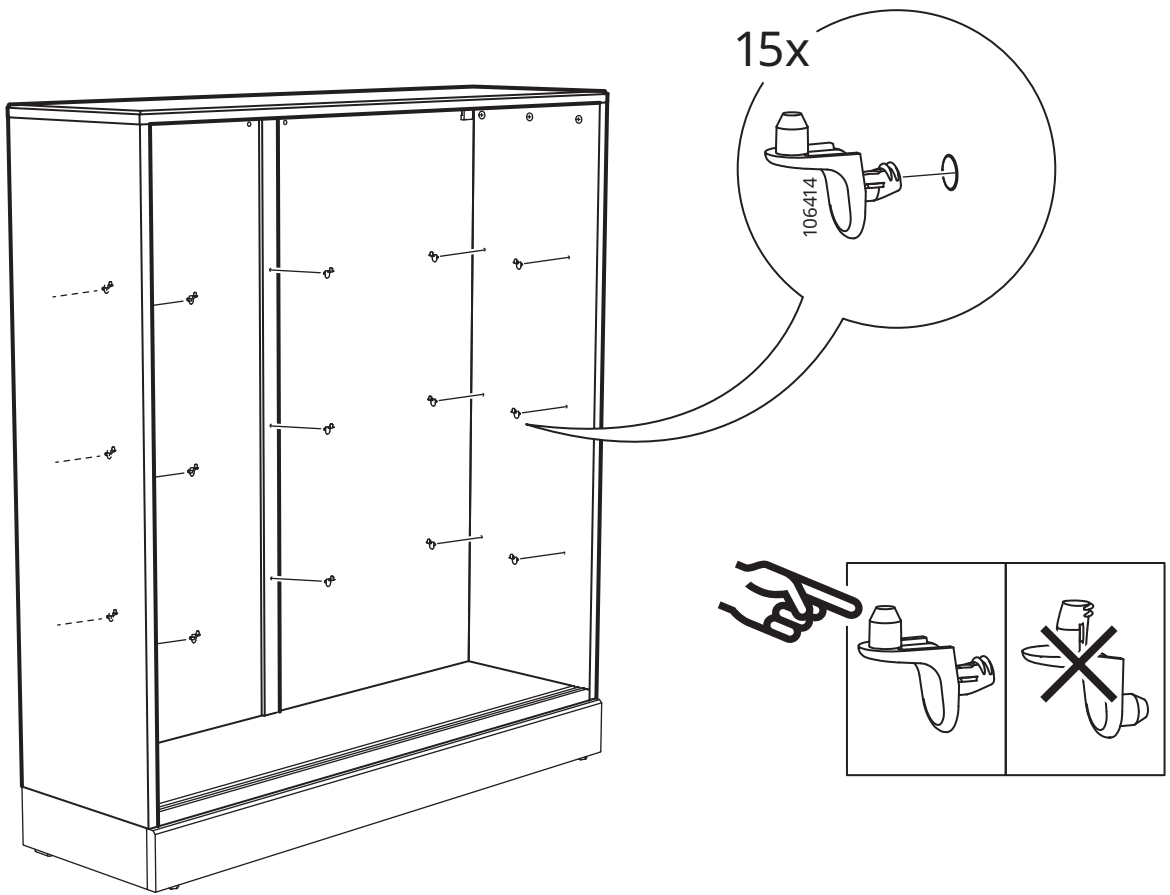




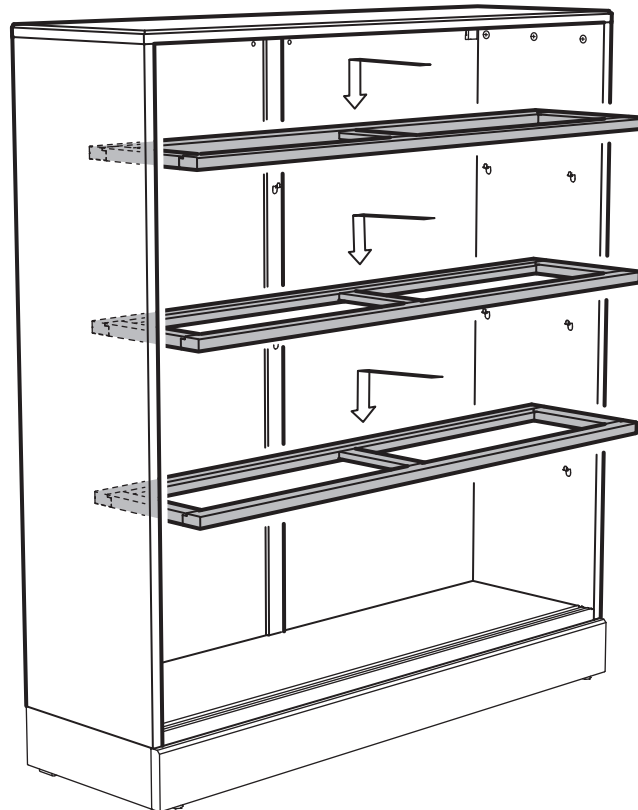
20

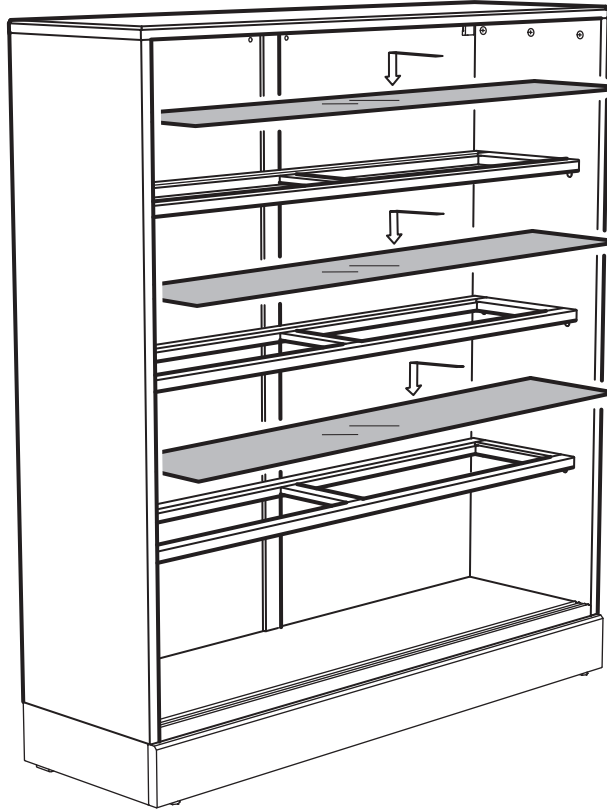


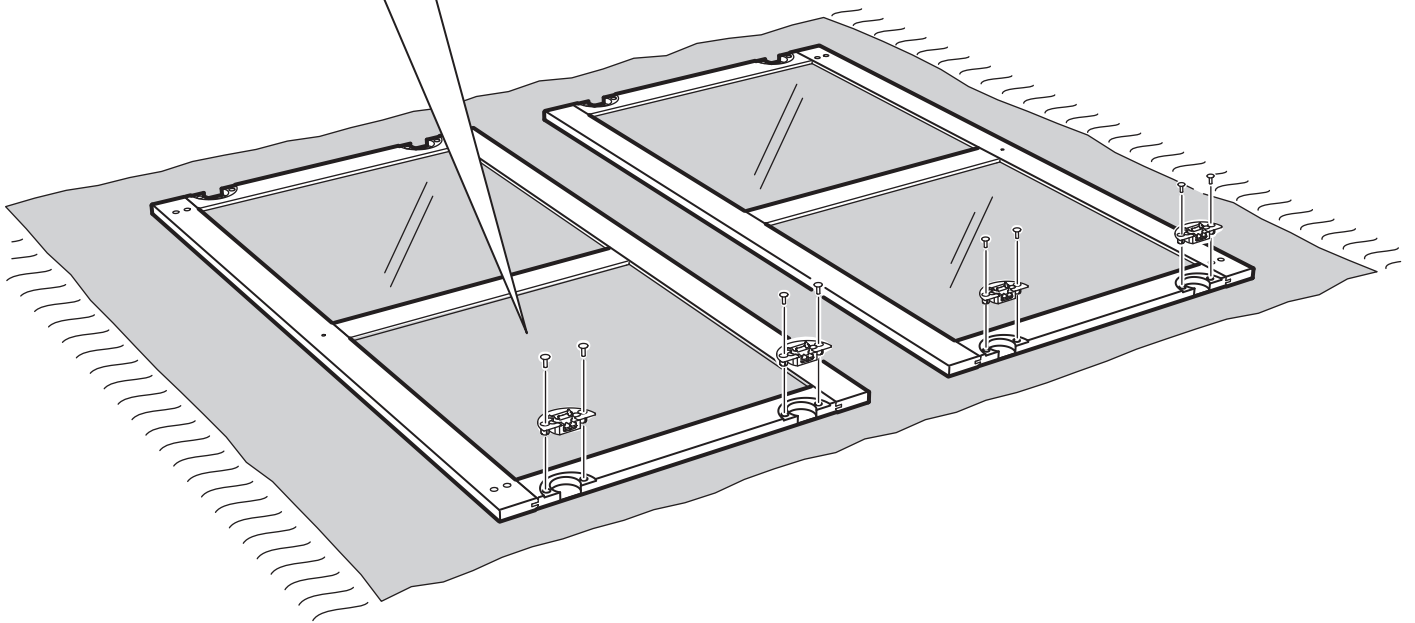
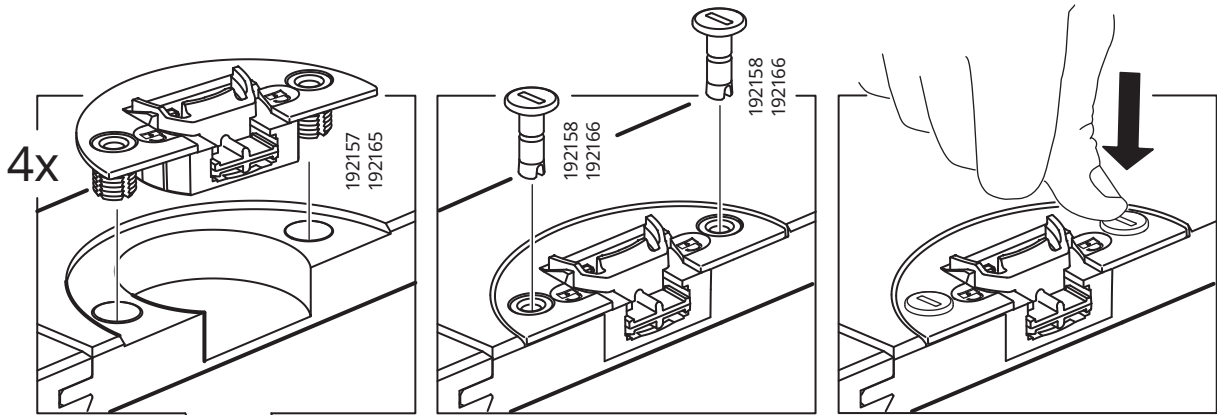
# 21



# 22

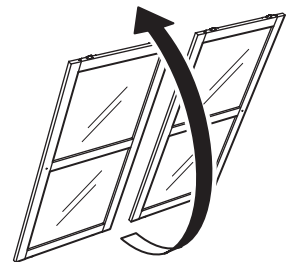
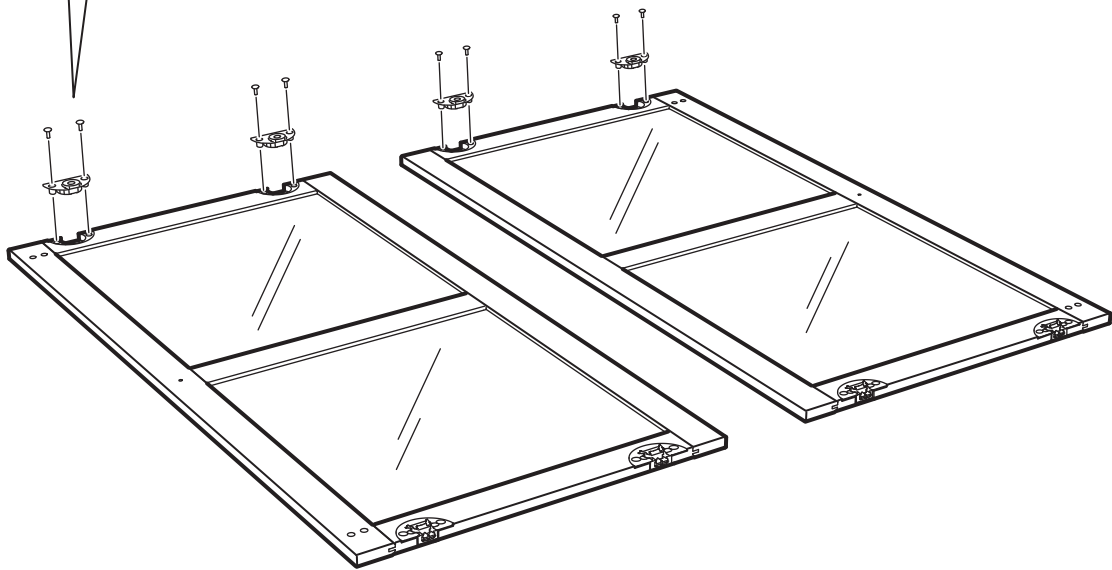
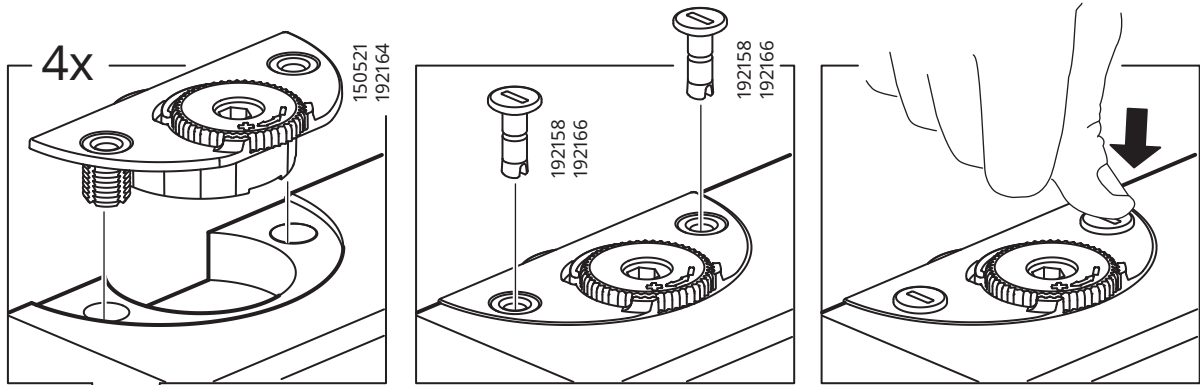


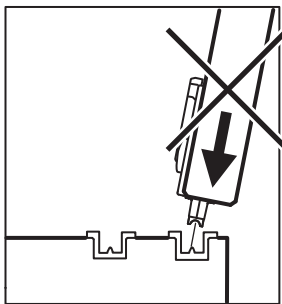
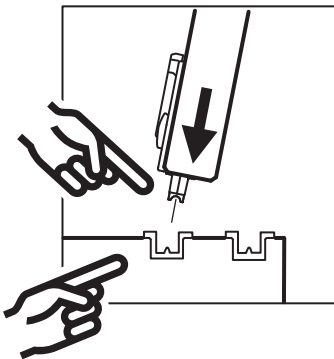
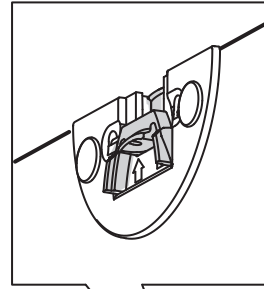
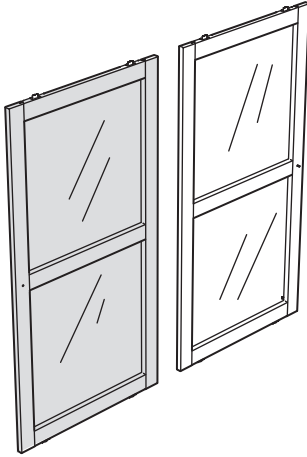


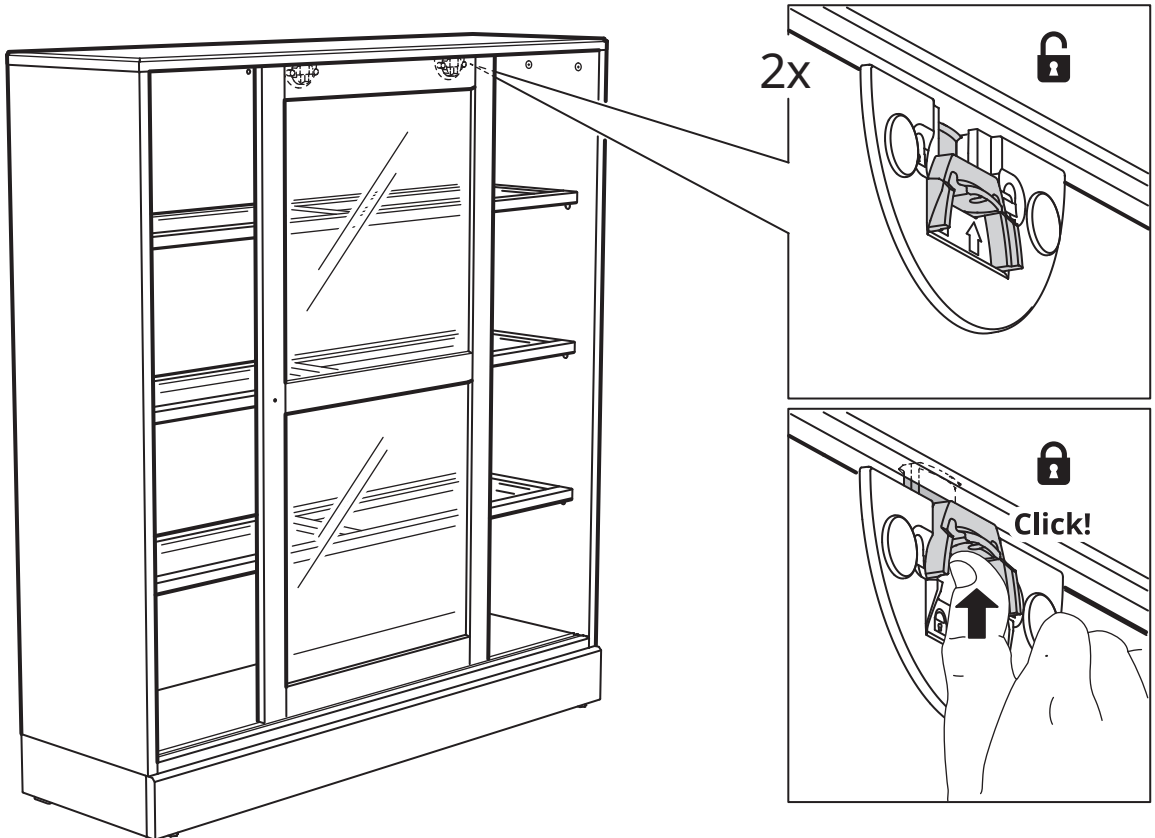
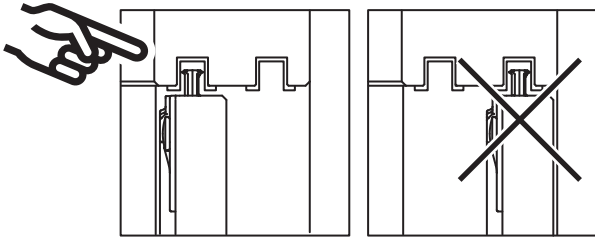




# 25



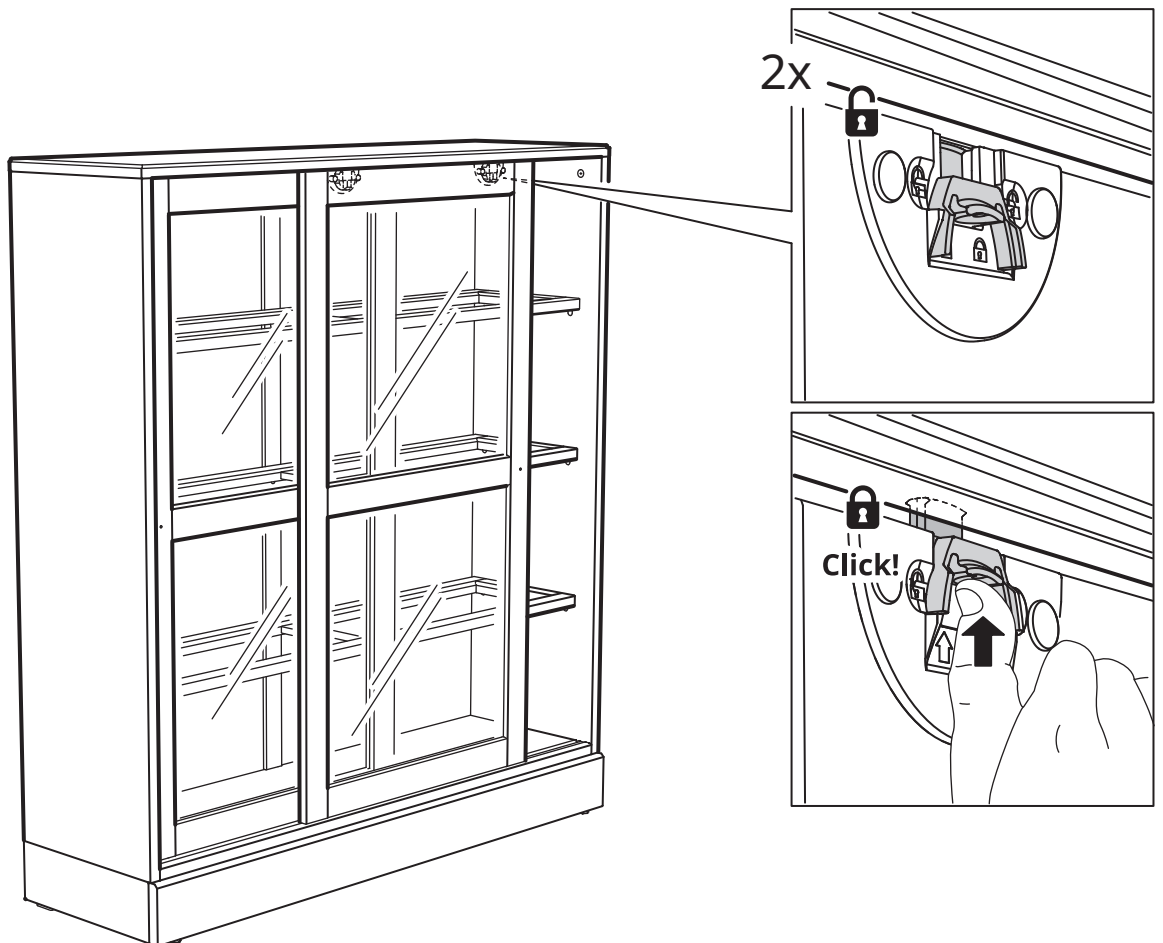


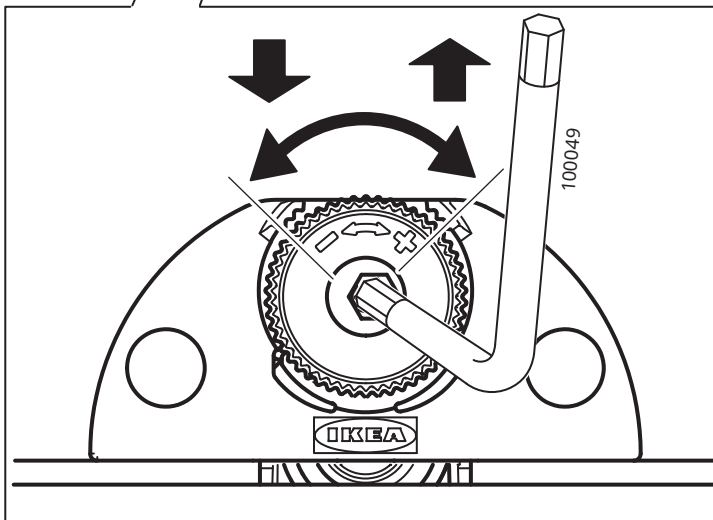
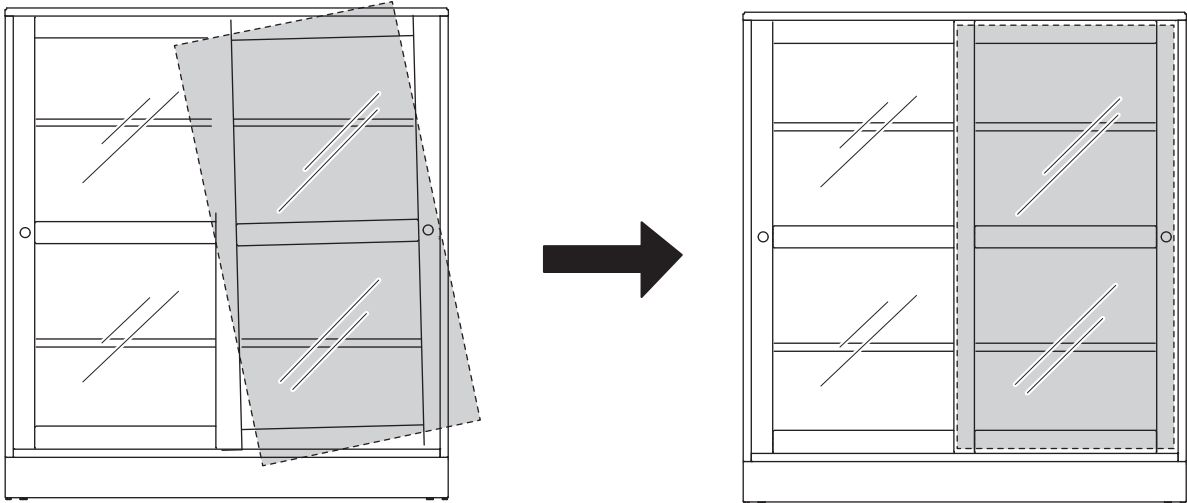


# 28

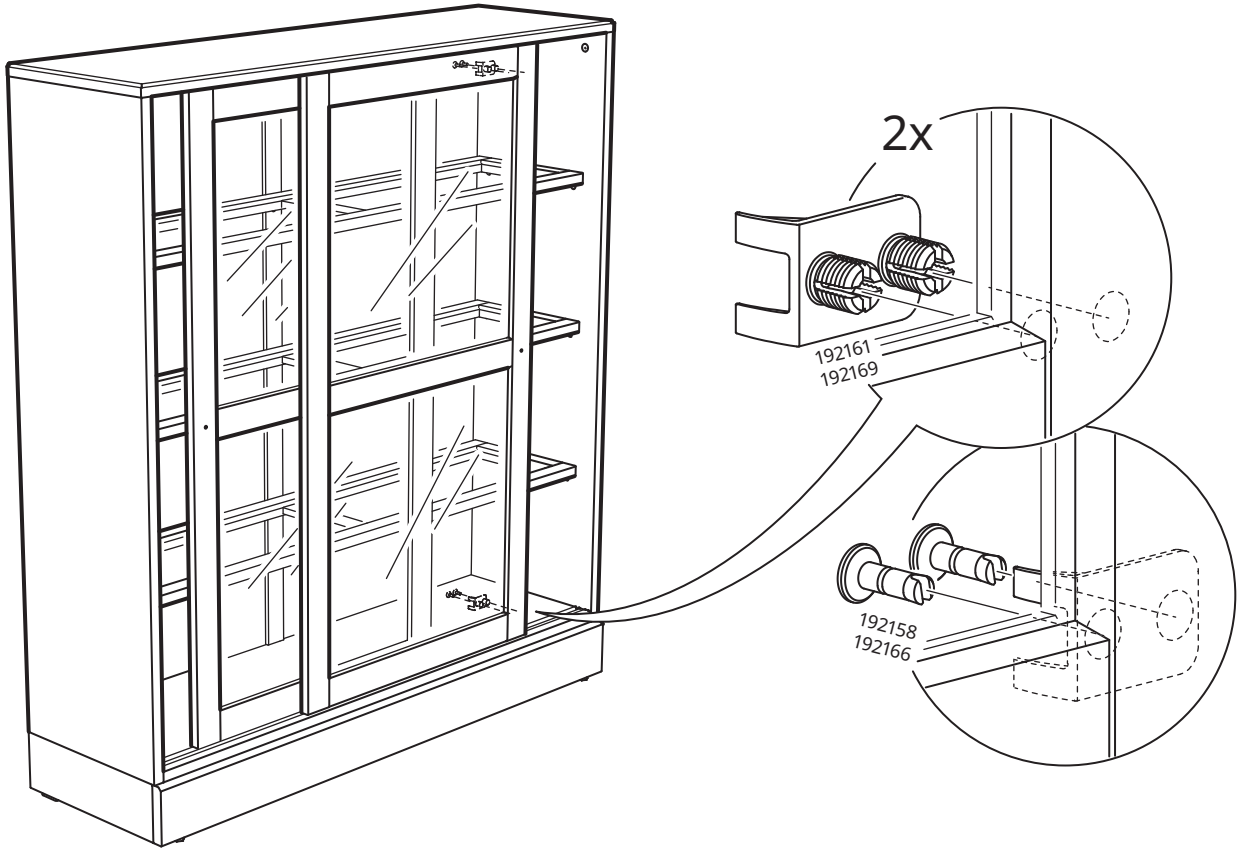


# 29

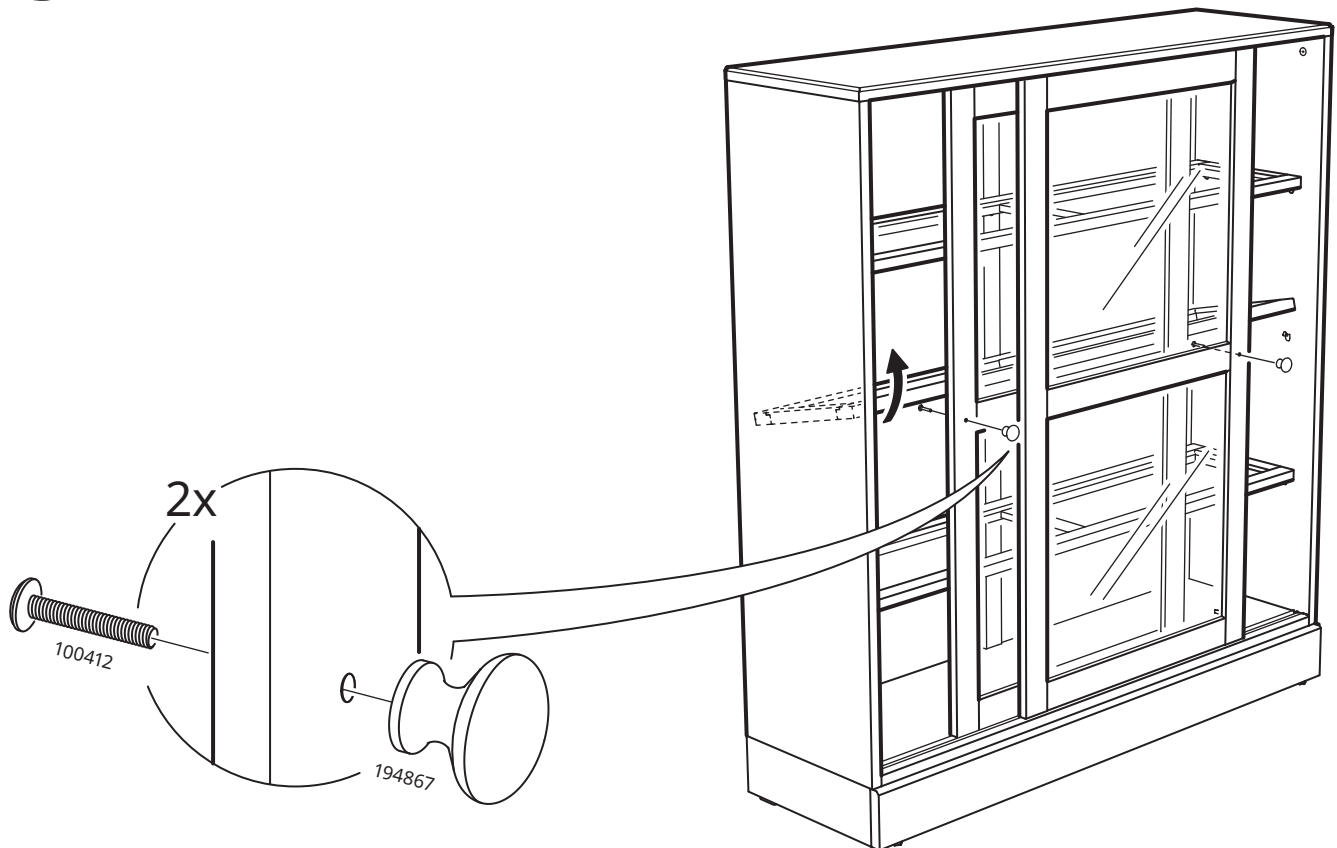


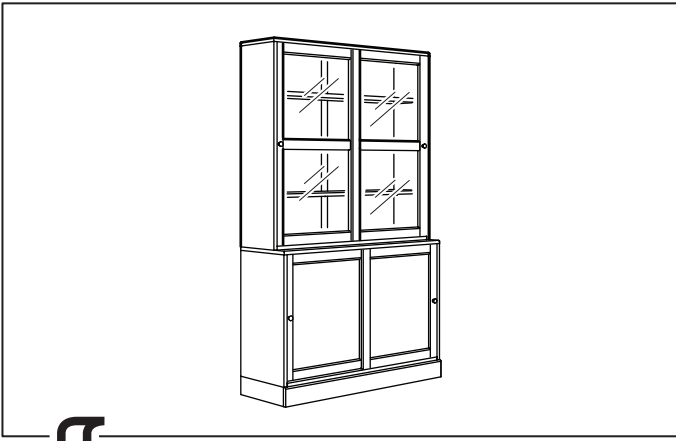


# 30

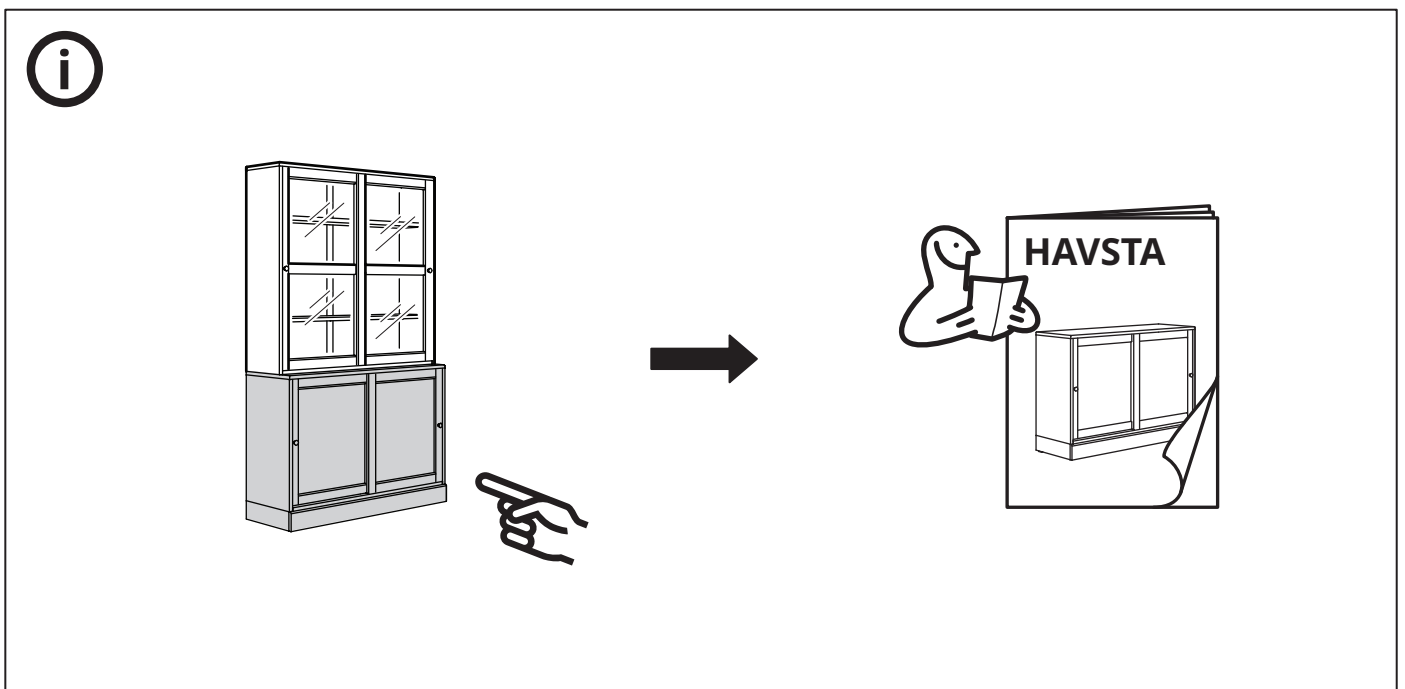
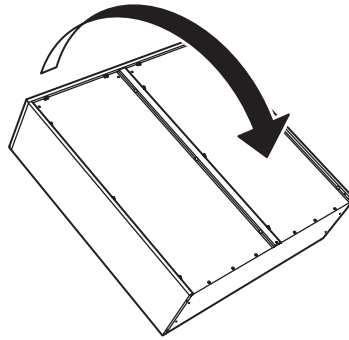


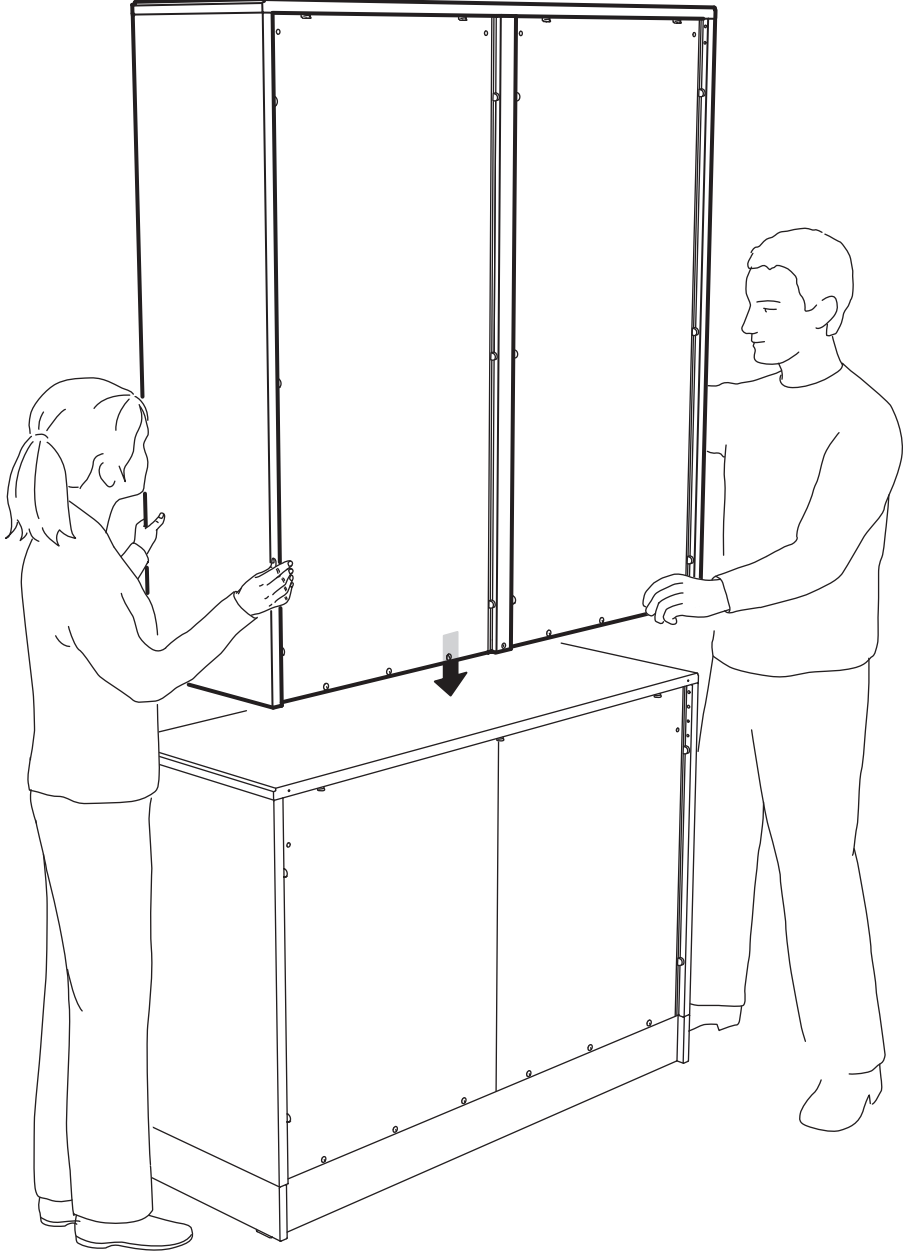
# 31





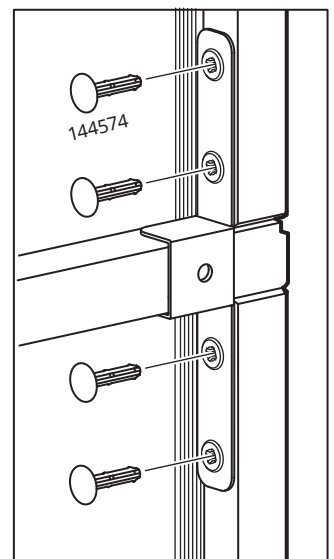
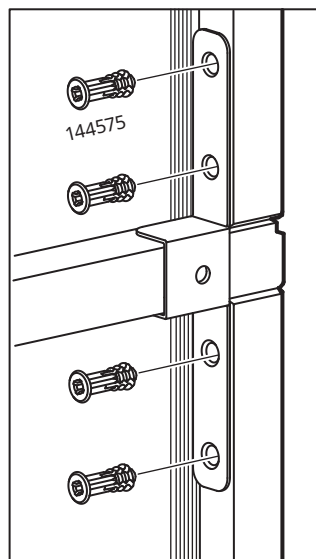
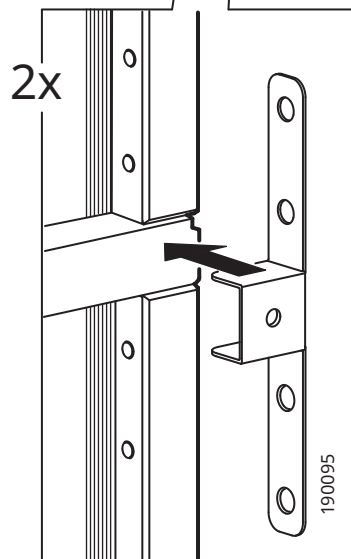
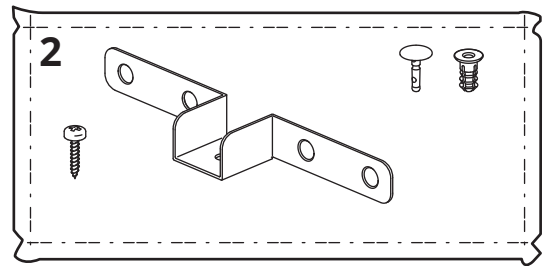
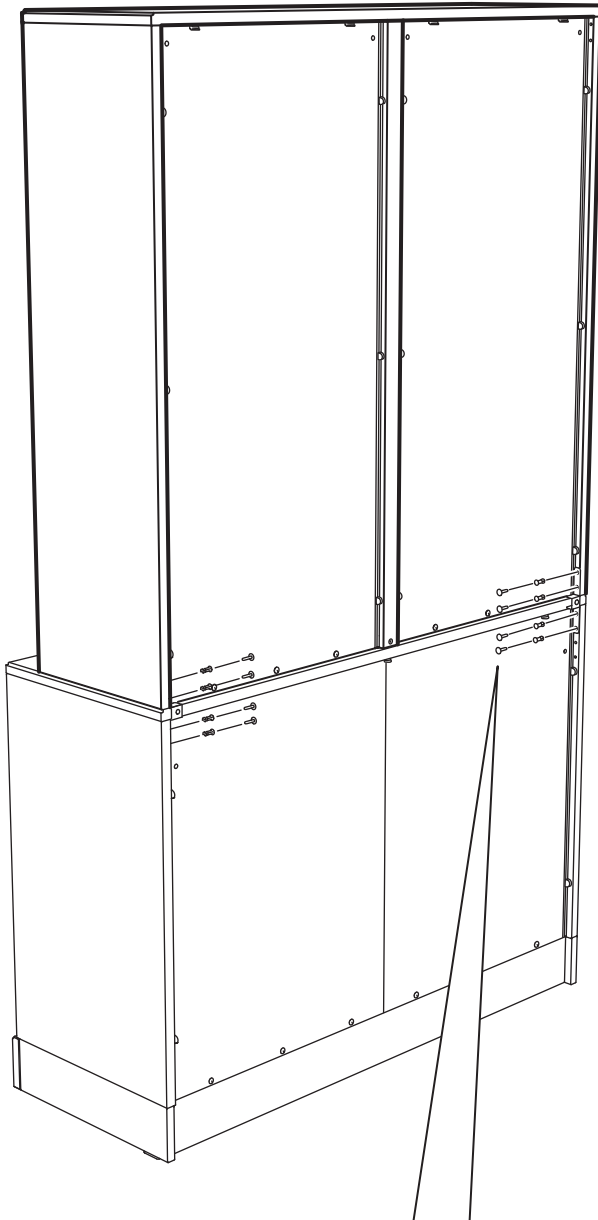
15



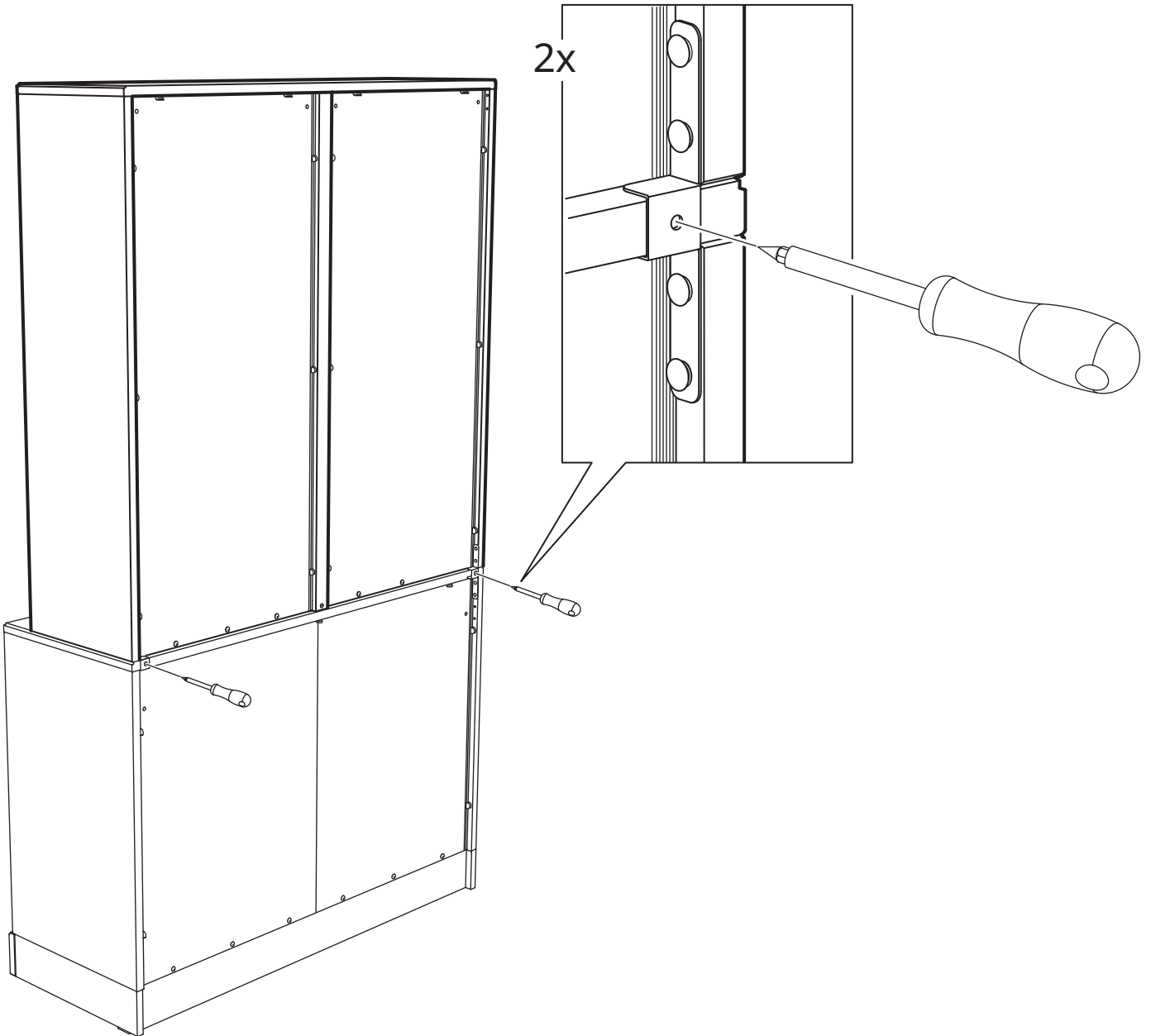




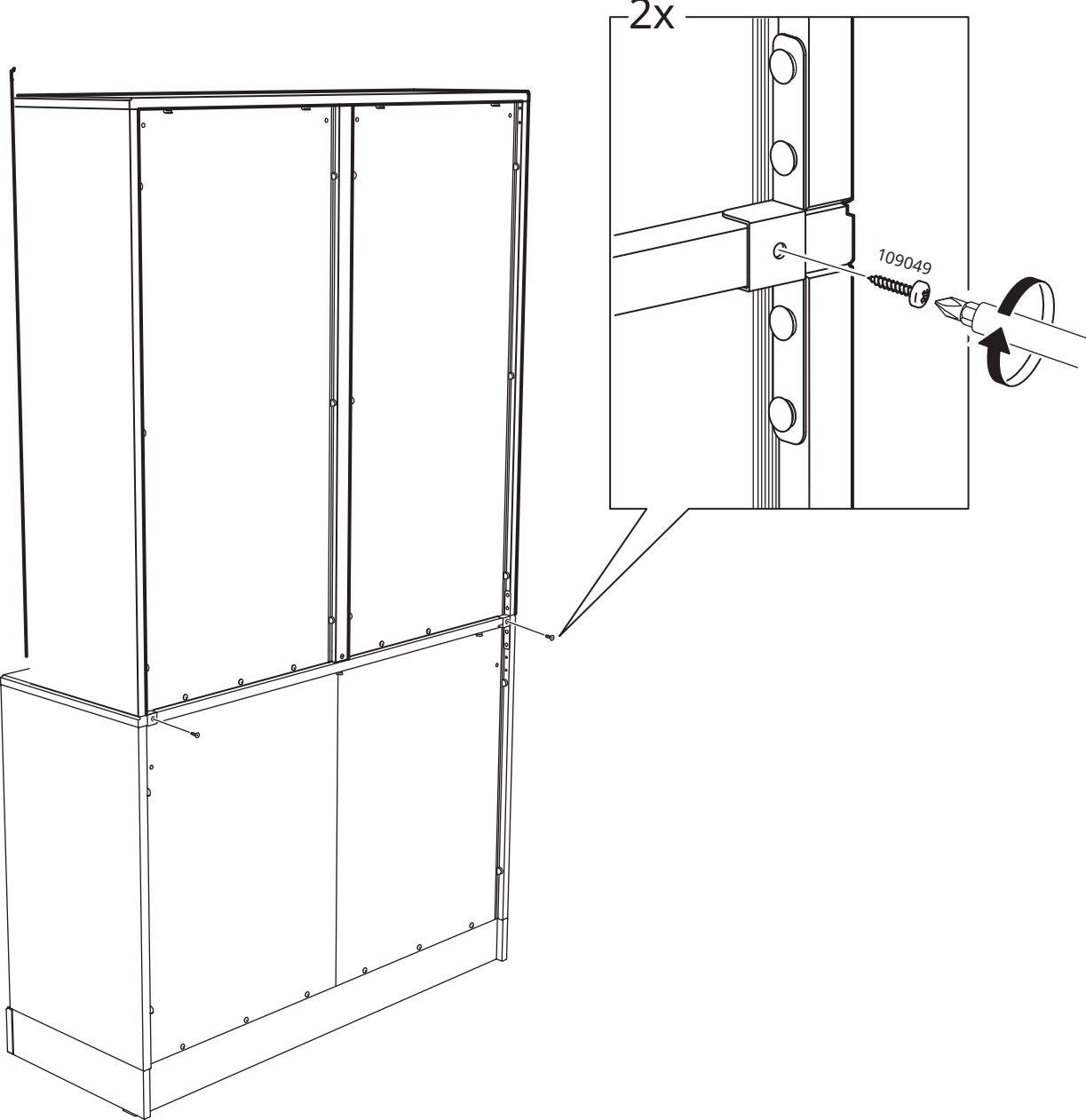
# 17



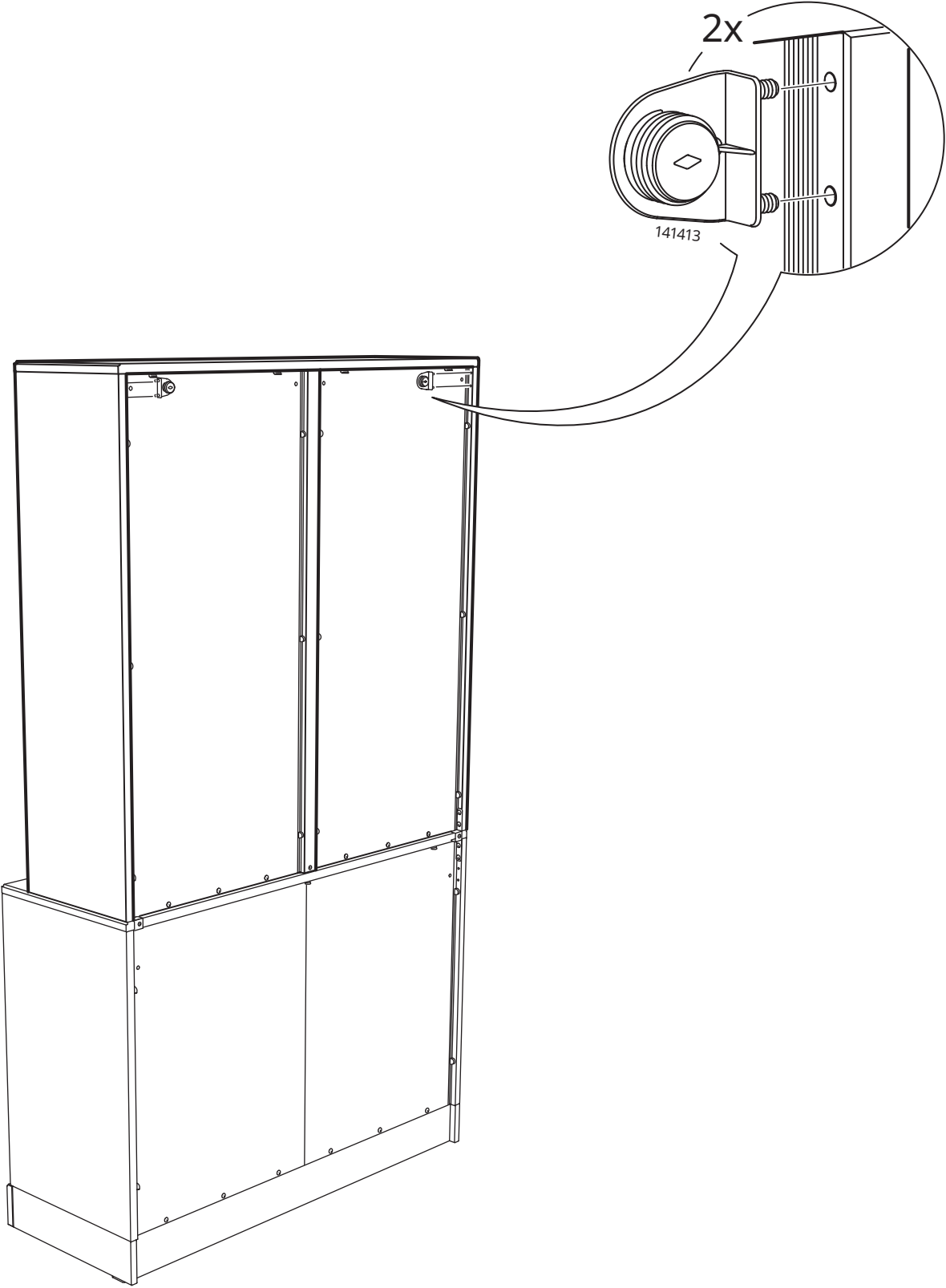
# 18

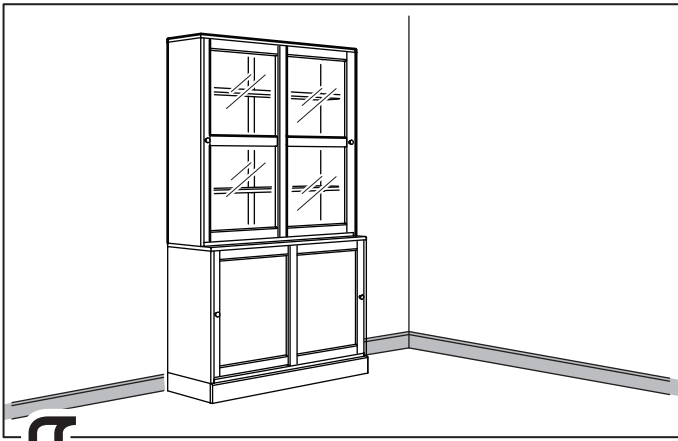


# 19

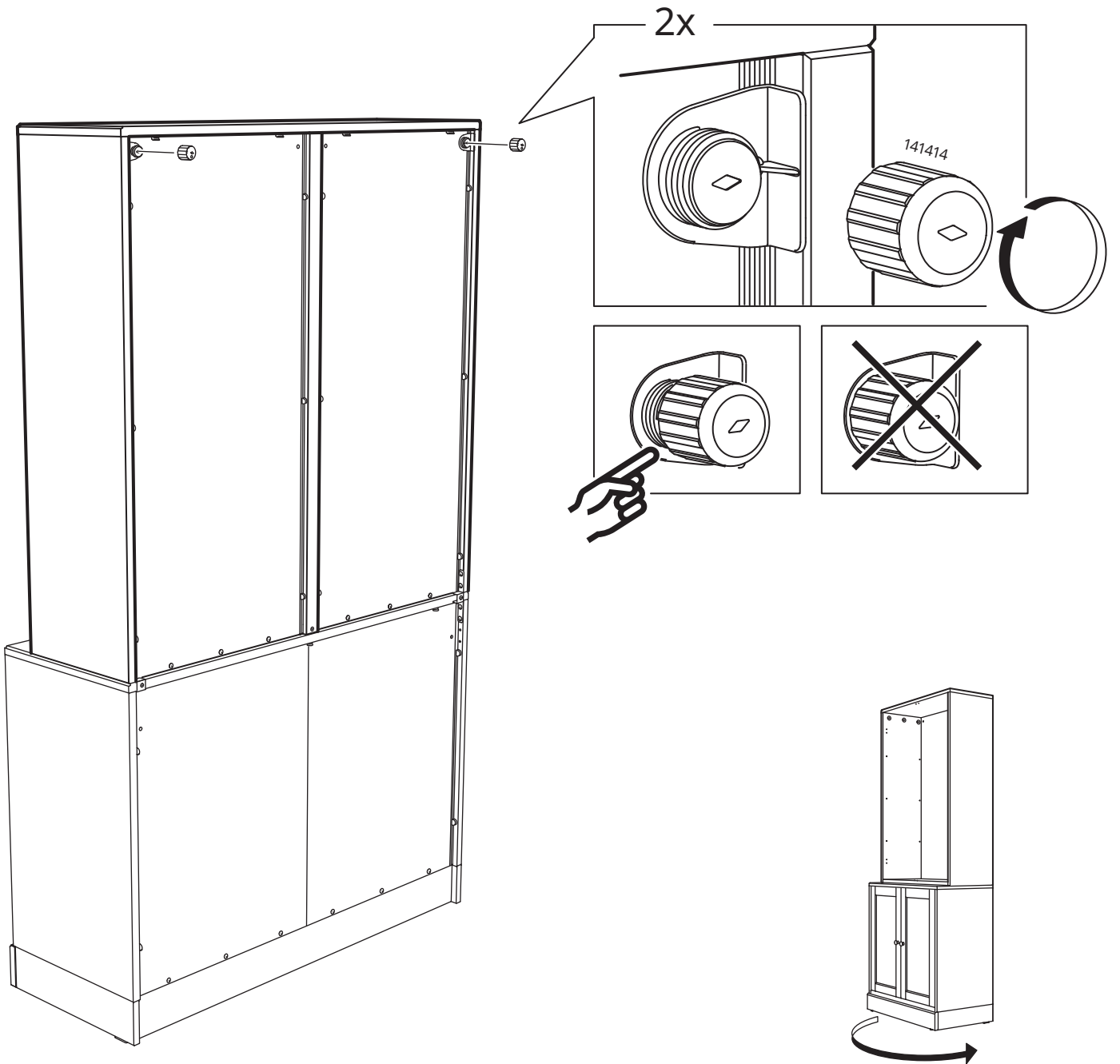


20

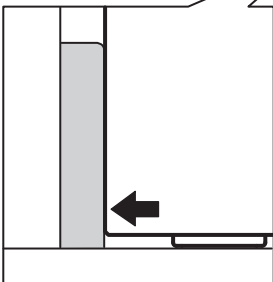
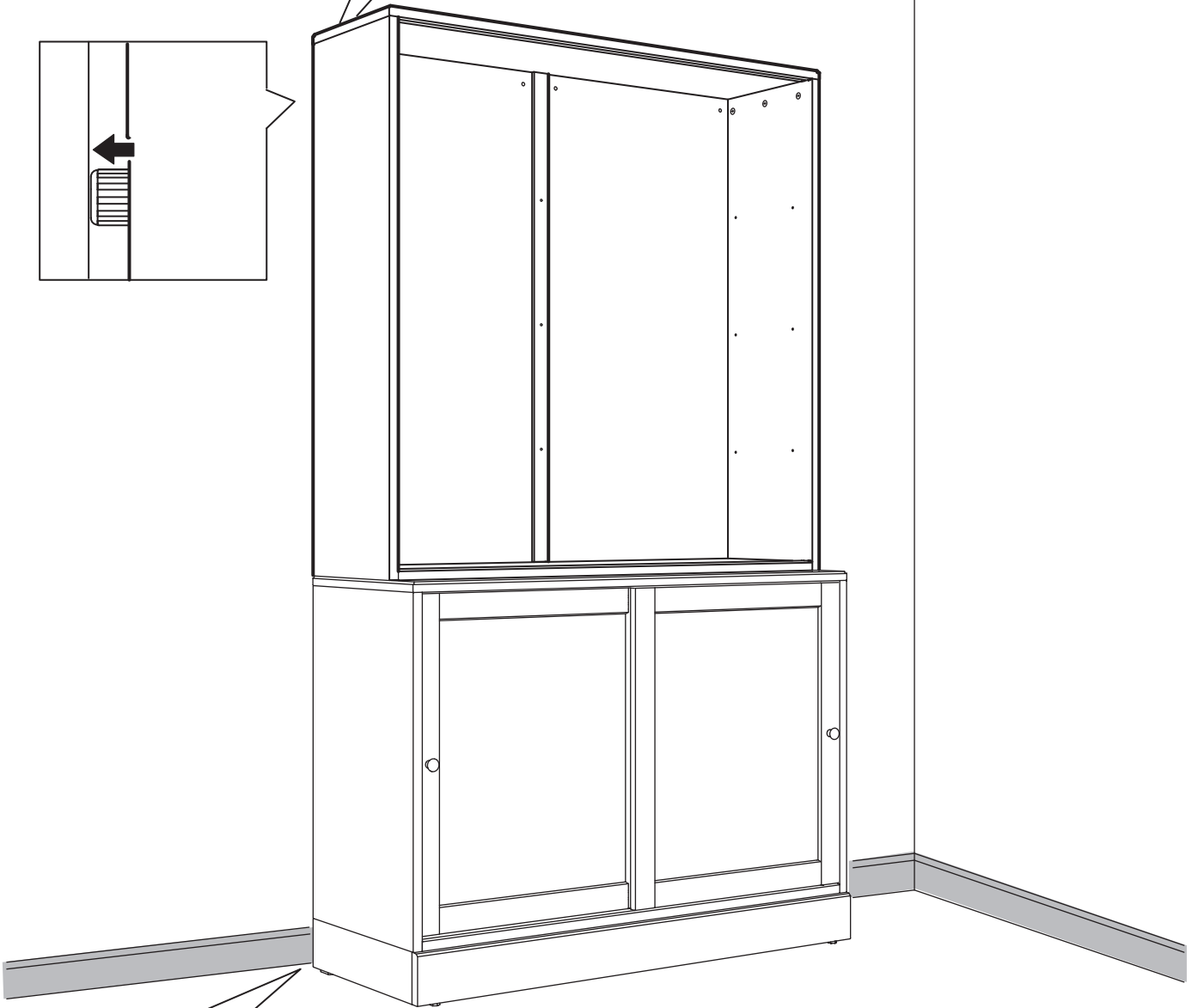
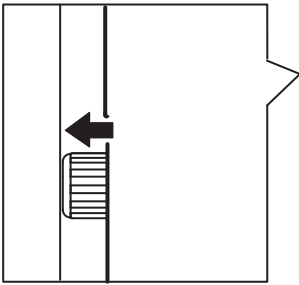
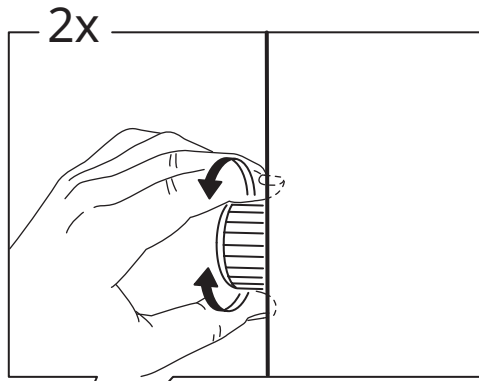




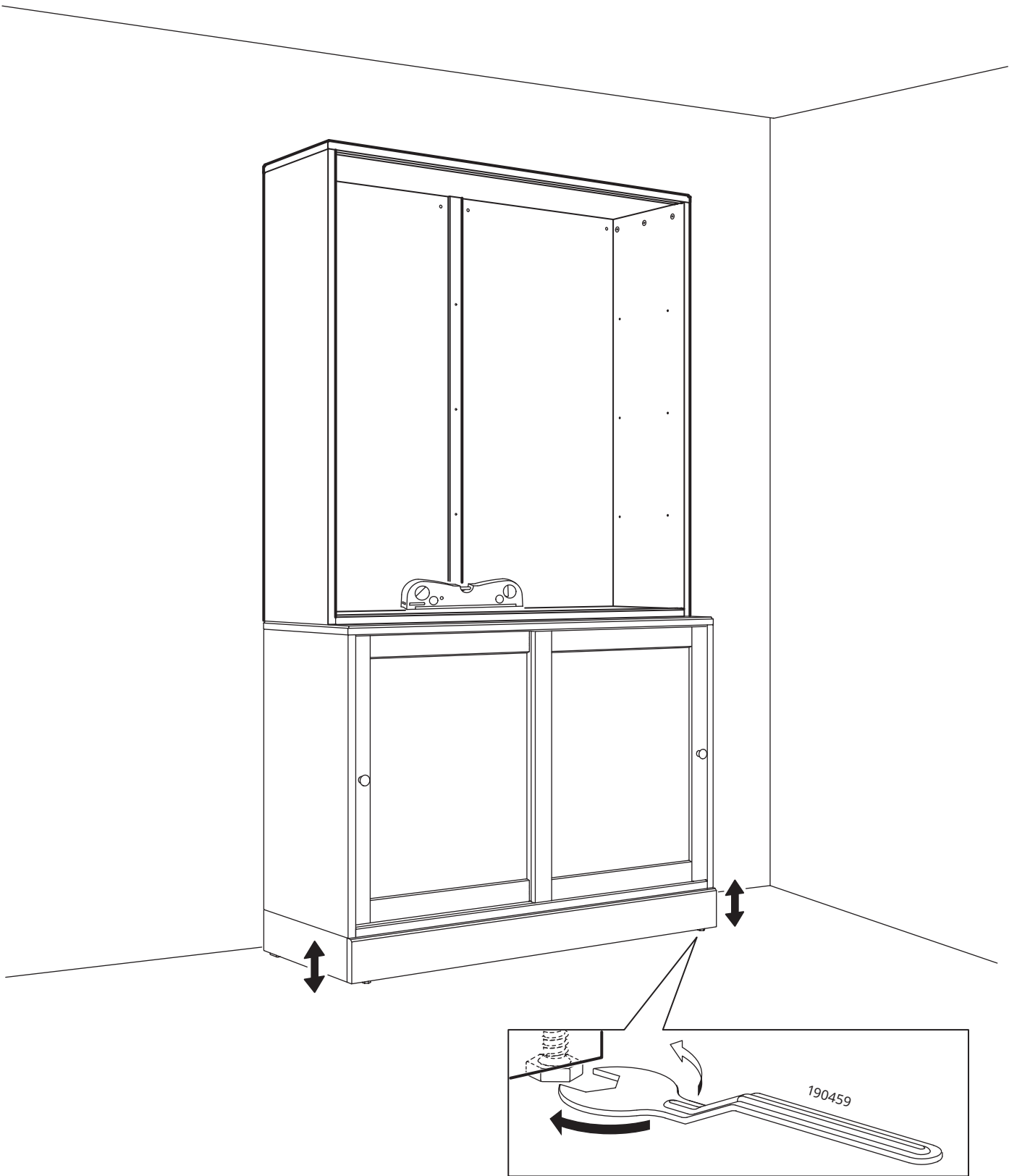
21

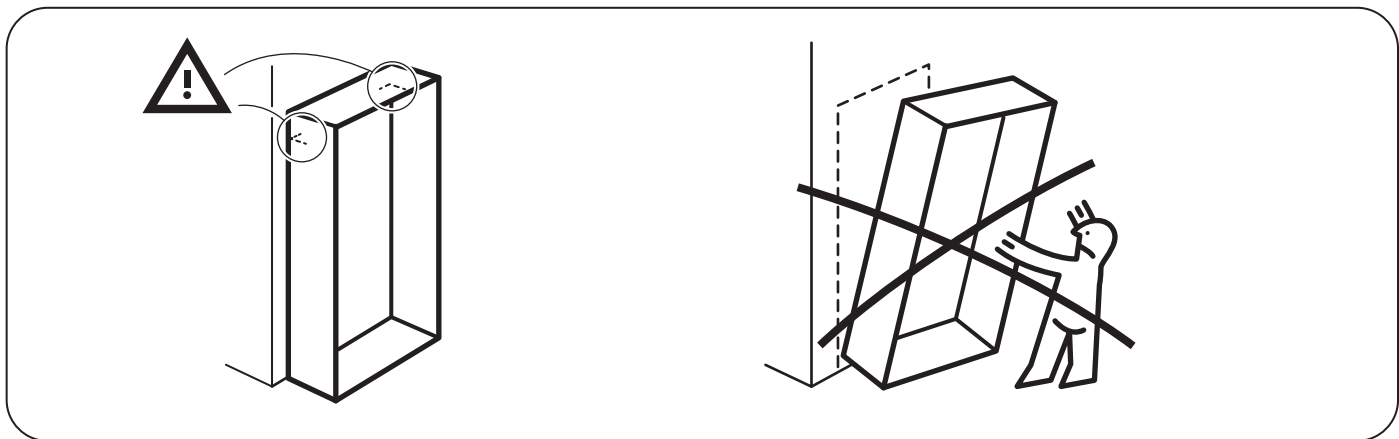


22

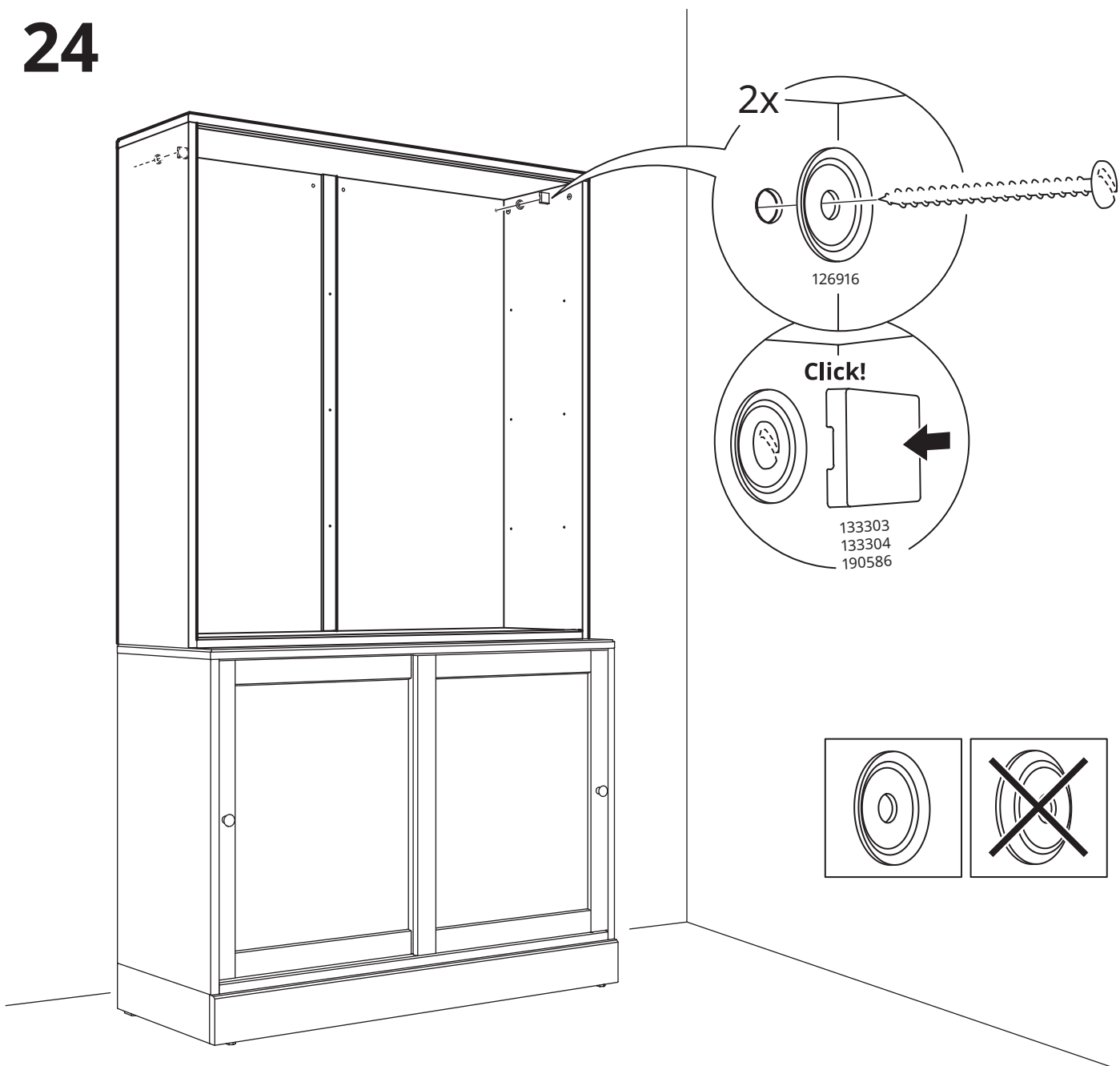


23



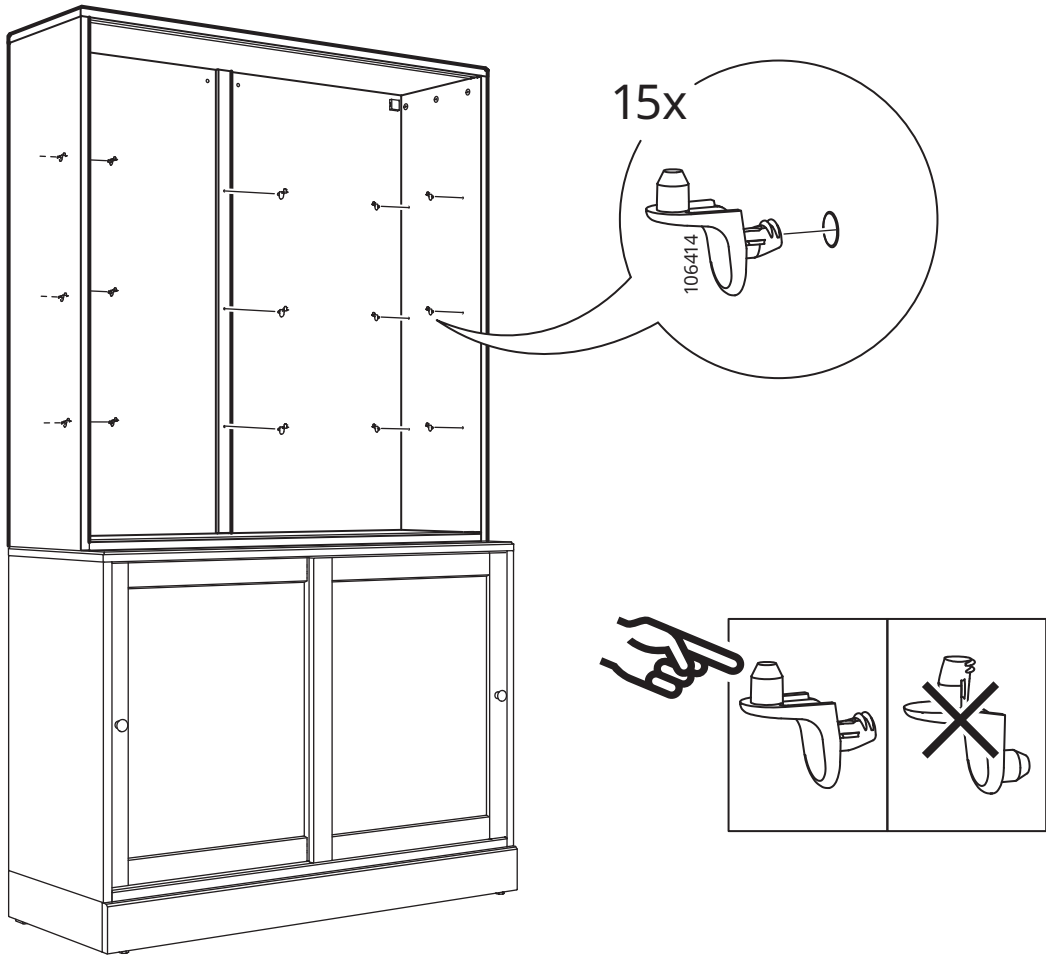


24

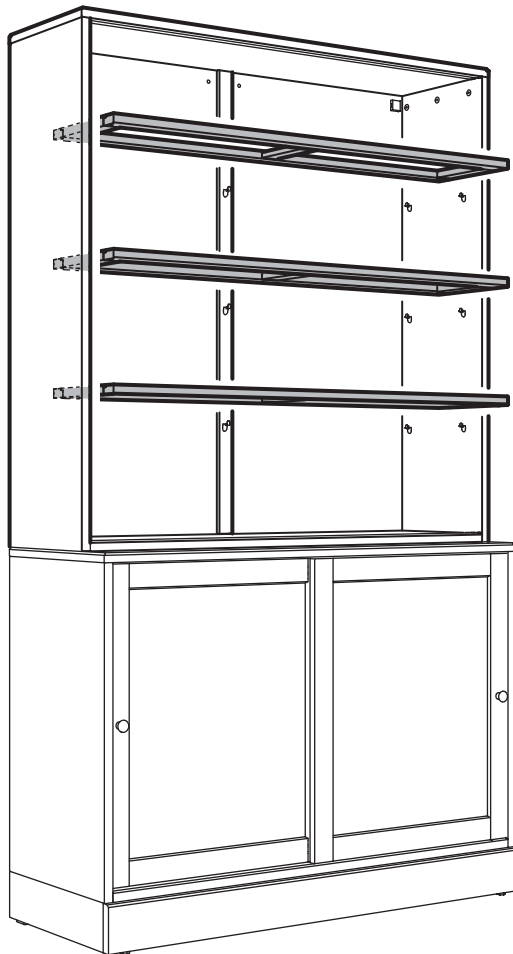


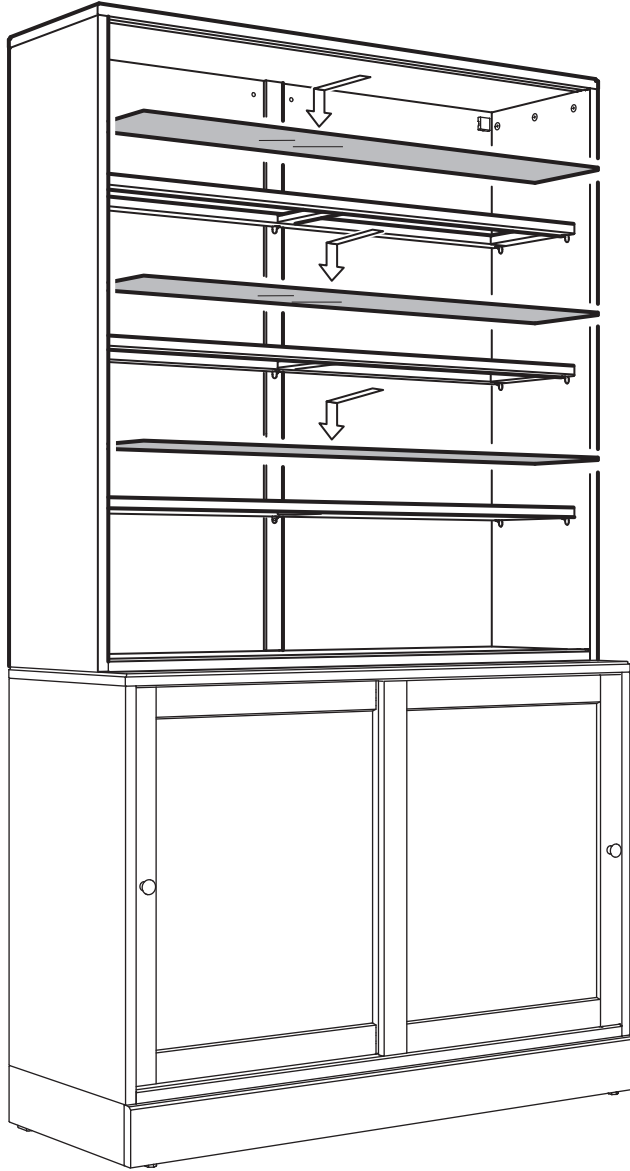


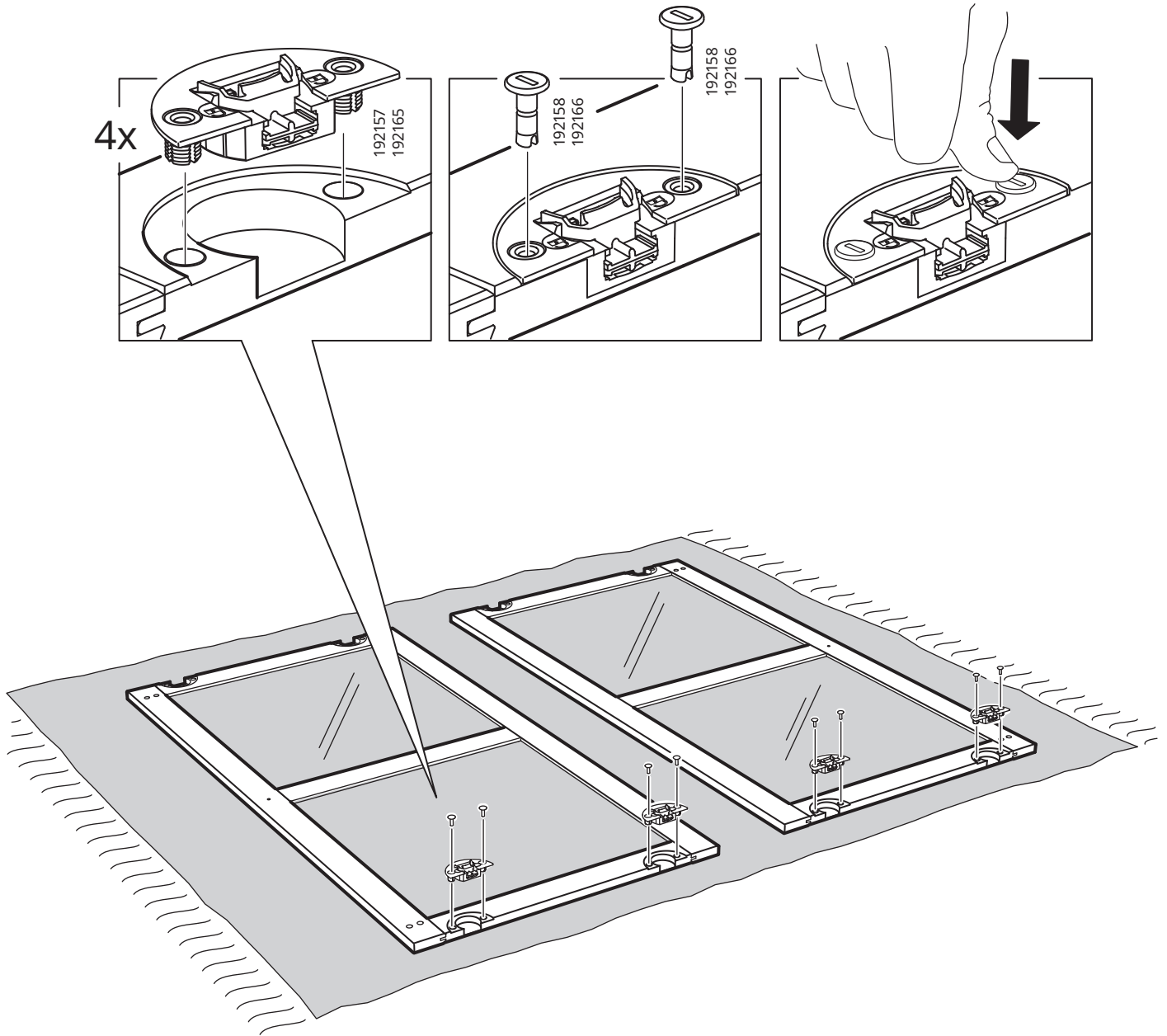
25



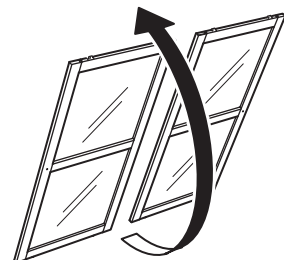
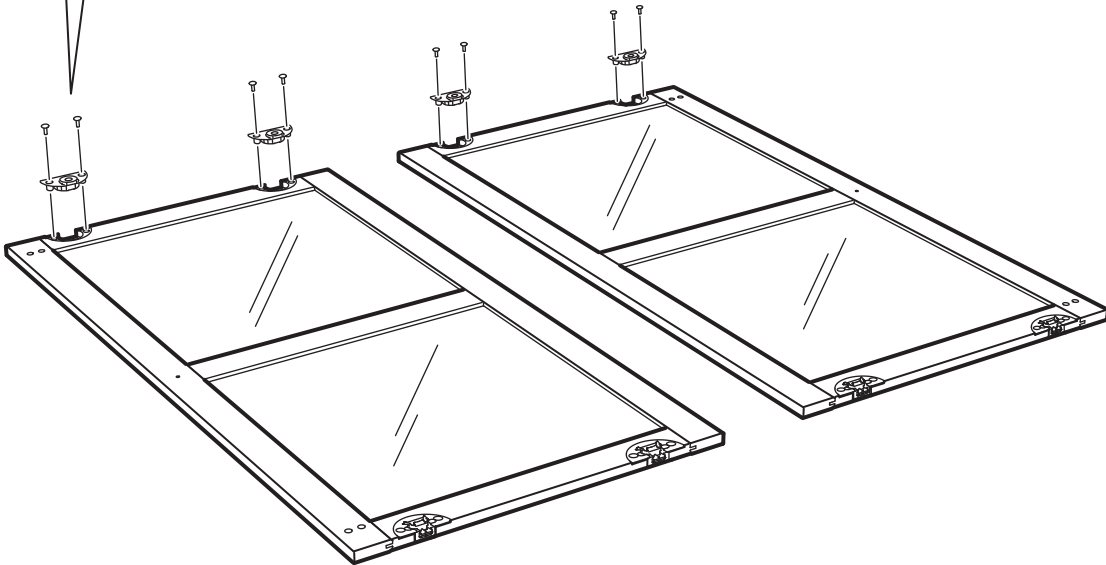
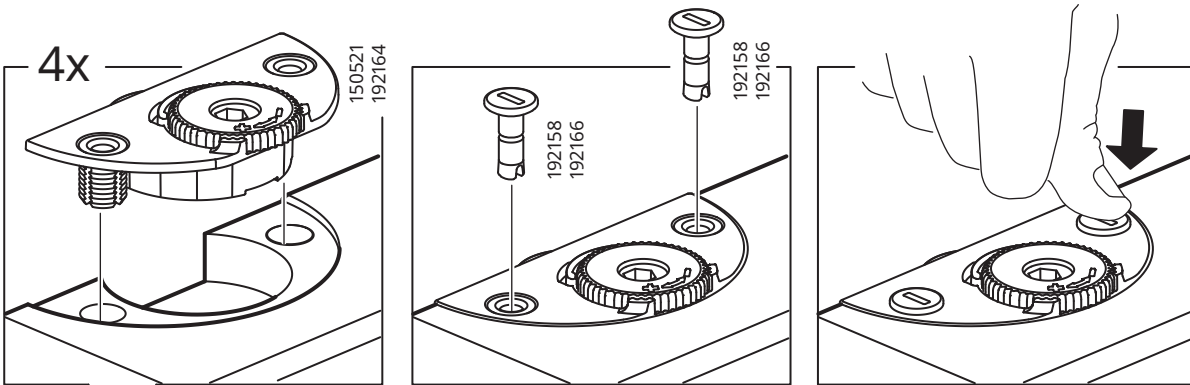
26

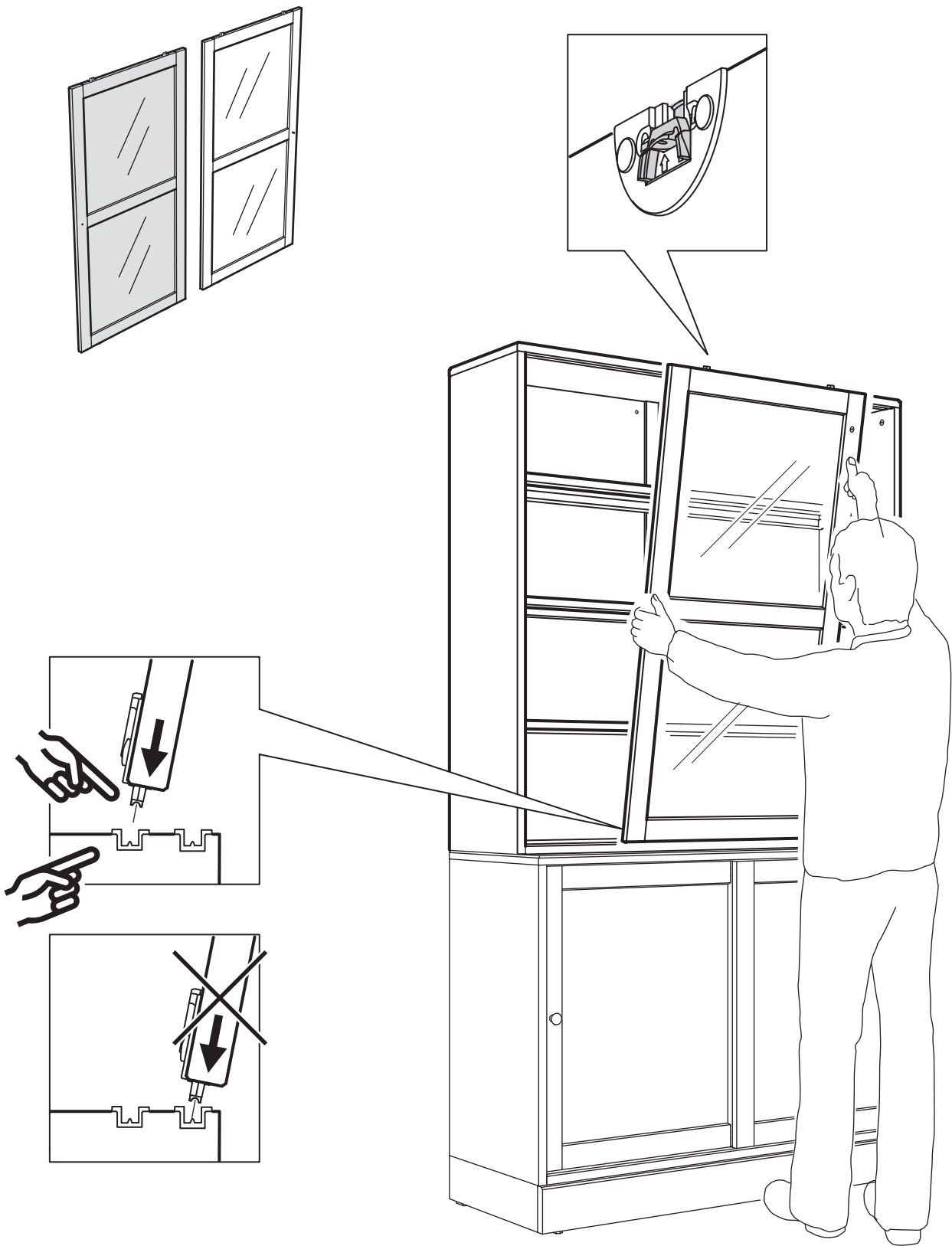






# 29





# 31

