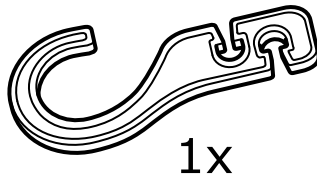
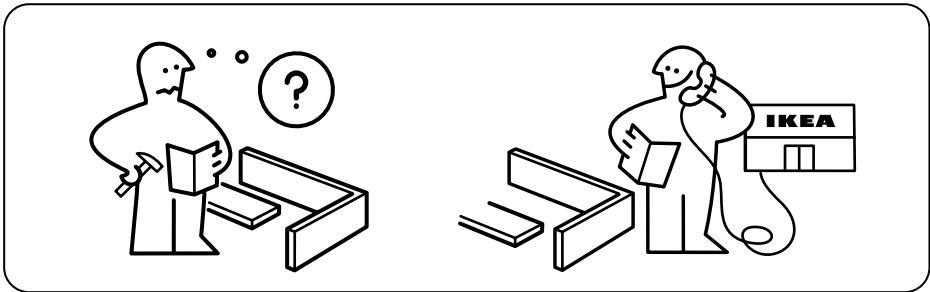
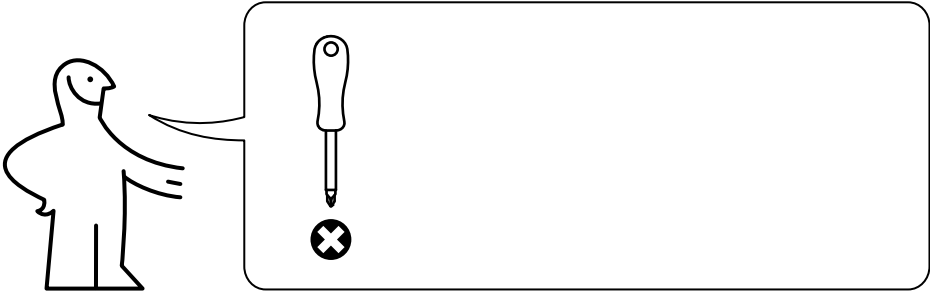


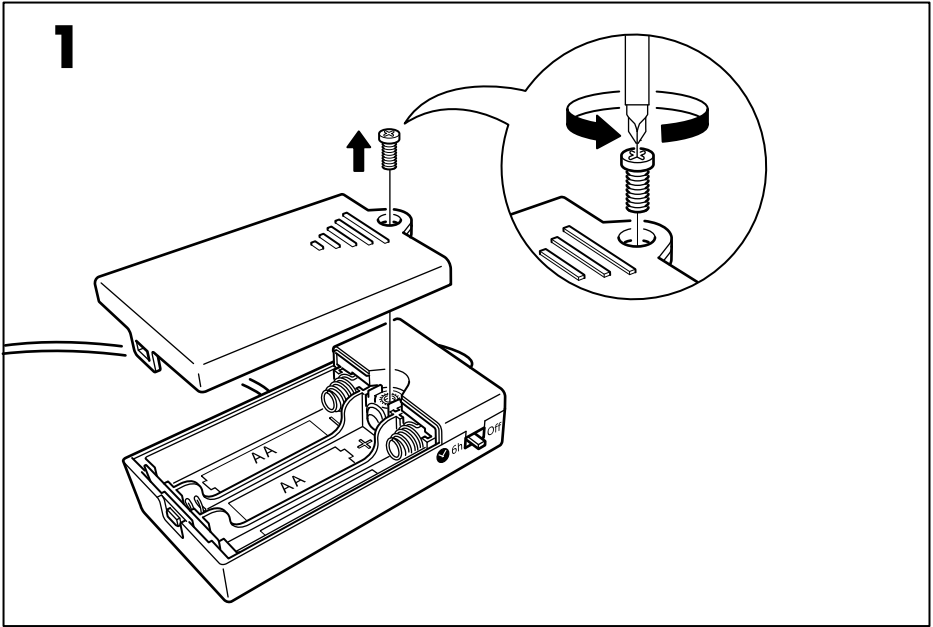
# STRÅLA



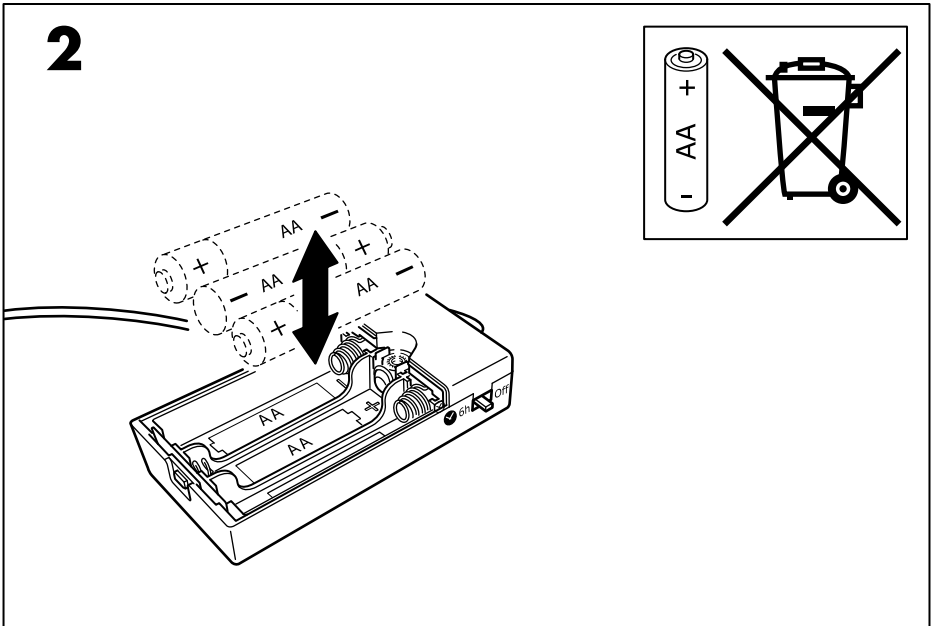
Design and Quality  
IKEA of Sweden



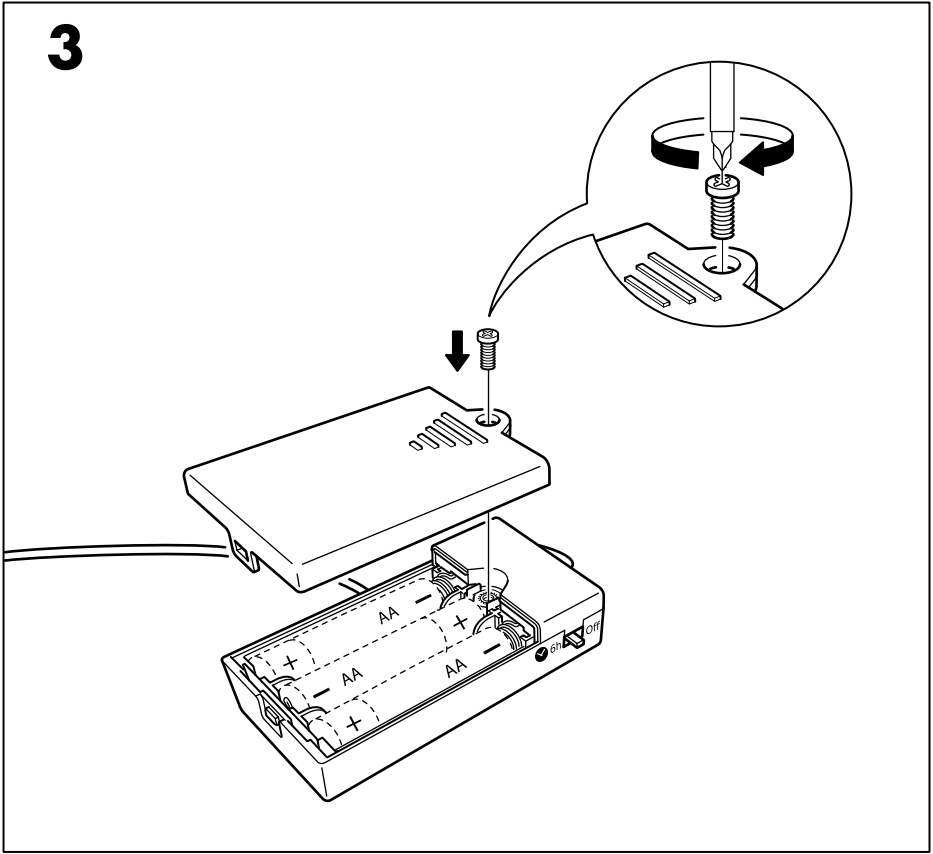
**1**

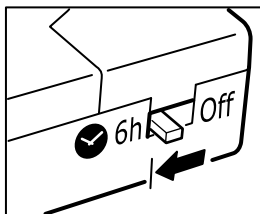


**2**



**3**





### ENGLISH

The timer switches the light off automatically after 6 hours, and switches it back on at the same time next day.

### DEUTSCH

Die Zeitschaltuhr schaltet die Beleuchtung nach 6 Stunden automatisch ab und schaltet sie am nächsten Tag zur gleichen Zeit wieder an.

### FRANÇAIS

La minuterie éteint automatiquement la lumière au bout de 6 heures, et la rallume à la même heure le jour suivant.

### NEDERLANDS

De timer doet het licht na 6 uur automatisch uit en doet het op dezelfde tijd de volgende dag weer aan.

### DANSK

Timeren slukker lyset automatisk efter 6 timer og tænder det igen på samme tid dagen efter.

### ÍSLENSKA

Tímastillingin slekkur sjálfkrafa á ljósunum eftir sex klukkutíma og kveikir á þeim aftur á sama tíma næsta dag.

### NORSK

Timeren slukker lyset automatisk etter 6 timer og tenner det igjen ved samme tid dagen derpå.

### SUOMI

Ajastin sammuttaa valot automaattisesti 6 tunnin jälkeen ja sytyttää ne taas seuraavana päivänä samaan aikaan.

### SVENSKA

Timern släcker ljuset automatiskt efter 6 timmar och tänder det igen vid samma tid dagen därpå.

### ČESKY

Časovač automaticky vypne světla po 6 hodinách a další den je opět rozsvítí ve stejnou dobu.

### ESPAÑOL

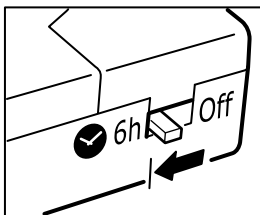
El temporizador apaga automáticamente la luz después de 6 horas y las enciende de nuevo a la misma hora al día siguiente.

### ITALIANO

Grazie al timer la luce si spegne automaticamente dopo 6 ore e si riaccende alla stessa ora il giorno successivo.

### MAGYAR

Az időzítő 6 óra eltelte után automatikusan lekapcsolja a világítást, majd a következő napon ugyanabban az időpontban visszakapcsolja.



### **POLSKI**

Wyłącznik czasowy wyłącza oświetlenie automatycznie po 6 godzinach i włącza je ponownie o tej samej porze następnego dnia.

### **EESTI**

Taimer lülitab valguse automaatselt välja 6 tunni pärast ja lülitab uuesti sisse järgmisel päeval.

### **LATVIEŠU**

Pēc 6 stundām taimeris gaismu automātiski izslēdz. Gaisma automātiski ieslēgsies nākamajā dienā, tajā pašā laikā.

### **LIETUVIŲ**

Laikmatis automatiškai išjungia šviesas praėjus 6 valandoms ir įjungia jas kitą dieną tuo pačiu laiku.

### **PORTUGUÊS**

O temporizador desliga a luz automaticamente após 6 horas e volta a ligá-la à mesma hora no dia seguinte.

### **ROMÂNĂ**

Timerul oprește automat lumina după 6 ore și se pornește la aceeași oră în ziua următoare.

### **SLOVENSKY**

Časovač svetlo po 6 hodinách automaticky vypne a opäť zapne v rovnakom čase na druhý deň.

### **БЪЛГАРСКИ**

Таймерът изключва осветлението автоматично след 6 часа и го включва отново, по същото време, на следващия ден.

### **HRVATSKI**

Tajmer automatski mijenja svjetlo nakon 6 sati i pali se u isto vrijeme sljedeći dan.

### **ΕΛΛΗΝΙΚΑ**

Ο χρονοδιακόπτης σβήνει το φως αυτόματα μετά από 6 ώρες, και το ανάβει πάλι την ίδια ώρα την επόμενη μέρα.

### **РУССКИЙ**

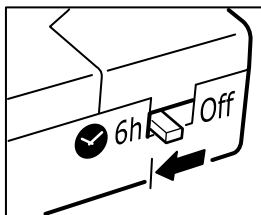
Таймер автоматически выключает свет через 6 часов и включает его в это же время на следующей день.

### **УКРАЇНСЬКА**

Таймер автоматично відключає світло через 6 годин та включає його у той самий час наступного дня.

### **SRPSKI**

Tajmer automatski gasi svetlo posle 6 sati i ponovno ga pali sutradan u isto vreme.



### **SLOVENŠČINA**

Programska ura samodejno ugasne luč po 6 urah in jo ponovno prižge naslednji dan ob isti uri.

### **TÜRKÇE**

Zamanlayıcı, 6 saat sonra ışığı otomatik olarak kapatır ve ertesi gün aynı saatte tekrar açar.

### **中文**

计时器在 6 小时后自动关灯，并在第二天的同一时间开灯。

### **繁中**

計時器在6小時後自動關燈，並在第二天的同一時間開燈。

### **한국어**

타이머가 6시간 후에 자동으로 작동하여 조명 전원이 꺼지고, 다음 날 같은 시각에 다시 켜집니다.

### **日本語**

タイマーで 6 時間後に自動で消灯します。また、翌日同じ時刻に点灯します。

### **BAHASA INDONESIA**

Timer memadamkan lampu secara otomatis setelah 6 jam, dan menyalakannya kembali di waktu dan hari yang sama.

### **BAHASA MALAYSIA**

Pemasa menutup lampu secara automatik selepas 6 jam, dan memasang ia semula pada masa yang sama pada keesokan harinya.

### **عربي**

يقوم المؤقت بإطفاء الإضاءة تلقائياً بعد 6 ساعات، ويقوم بإعادة تشغيلها مرة أخرى في نفس الوقت في اليوم التالي.

### **ไทย**

ตัวจับเวลาจะปิดไฟอัตโนมัติ หลังไฟทำงานนาน 6 ชั่วโมง และจะเปิดไฟตามเวลาเดิมในวันถัดไป

4

