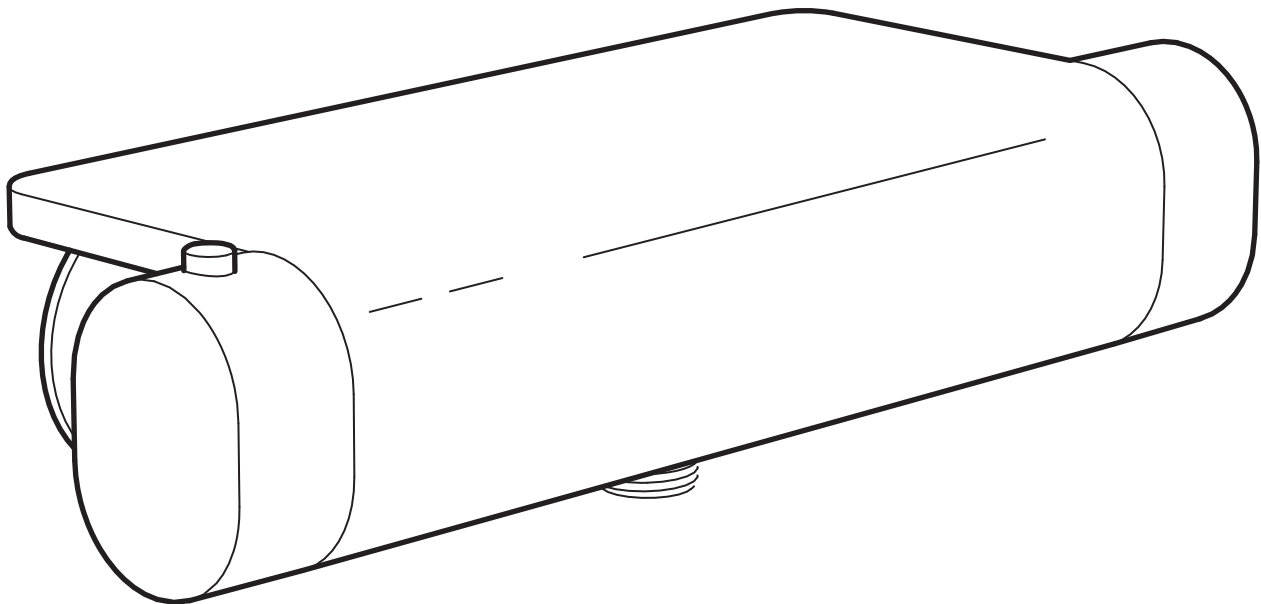
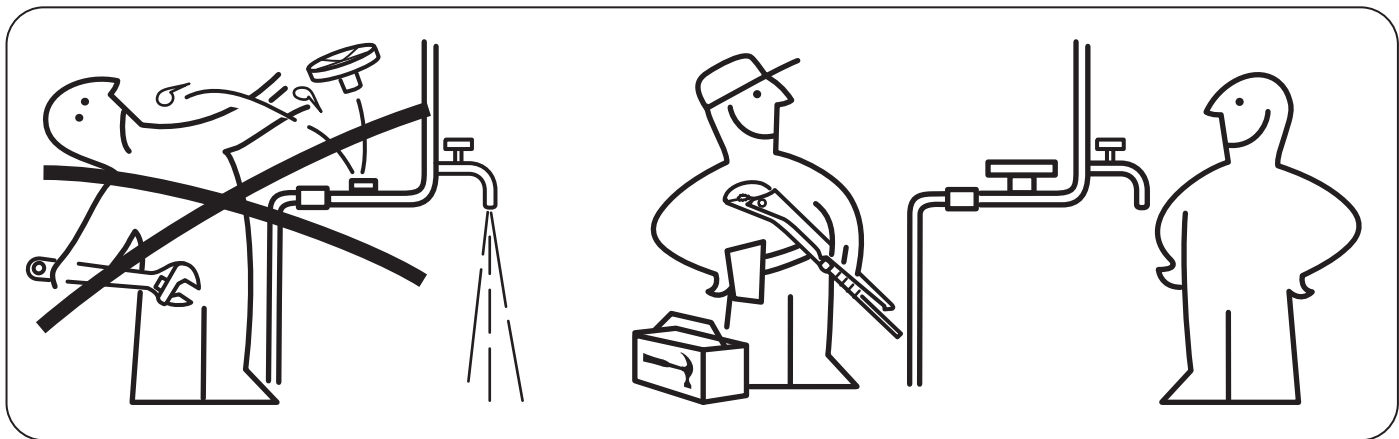


BROGRUND



Design and Quality
IKEA of Sweden



English

Installation must be performed in compliance with current local construction and plumbing regulations. If in doubt, contact a professional.

Deutsch

Die Installation muss entsprechend den örtlichen Bau- und Installationsvorschriften ausgeführt werden. Bei Fragen bitte fachlichen Rat einholen.

Français

L'installation doit être réalisée en conformité avec les normes actuelles relatives à la construction et à la plomberie. En cas de doute, contacter un professionnel.

Nederlands

De installatie dient plaats te vinden volgens de geldende plaatselijke voorschriften voor bouw en water. Neem bij twijfel contact op met een vakman.

Dansk

Installationen skal udføres i henhold til gældende lokale regler for byggeri og VVS-arbejde. Kontakt en fagmand, hvis du er i tvivl.

Íslenska

Uppsetning þarf að vera í samræmi við gildandi byggingar- og lagnareglugerðir. Hafðu samband við fagaðila ef þú ert í vafa.

Norsk

Installering skal utføres i henhold til gjeldende lokale lover og regler om rørleggerarbeid. Kontakt fagfolk, hvis du er i tvil.

Suomi

Asennus tulee tehdä paikallisten rakennus- ja putkiasennuksia koskevien sääntöjen mukaisesti. Kysy tarvittaessa neuvoa ammattilaiselta.

Svenska

Installation skall göras enligt gällande lokala föreskrifter vid bygg- och vatteninstallation. Är du osäker, kontakta fackman.

esky

Instalace musí být provedena dle místní konstrukce a dle vedení potrubí. Pokud si nevíte rady, kontaktujte odbornou osobu.

Español

La instalación debe realizarse siguiendo las normativas actuales sobre construcción y fontanería. En caso de duda, ponte en contacto con un profesional.

Italiano

L'installazione deve essere eseguita in conformità alle norme edilizie vigenti e a quelle relative agli impianti idraulici. Se hai dubbi, rivolgiti a un esperto.

Magyar

A beszerelést az aktuális helyi szerelési és csatornázási szabályozásnak megfelelően kell elvégezni. Tanácsért fordulj szakemberhez.

Polski

Instalacja musi zostać wykonana zgodnie z obowiążcymi, lokalnymi przepisami budowlanymi i hydraulicznymi. W razie wątpliwości skontaktuj się ze specjalistą.

Eesti

Paigaldama peab vastavalt kehtivatele kohalikele ehitus-ja sanitaartehnilistele määrustele. Kahtluse korral võtke ühendust professionaaliga.

Latviešu

Montāžai jāveic saskaņā ar spēkā esošiem vietējiem būvniecības un santehnikas noteikumiem. Šaubu gadījumā vēršieties pie profesionāļa.

Lietuvi

Montavimo darbai turi būti atlikti pagal galiojančius statybos ir santehnikos norminius aktus. Jei kyla abejonės, kreivėnėsi į specialistus.

Portugues

A instalação tem que ser realizada em conformidade com os regulamentos actuais locais de construção e canalização. No caso de dúvida, contacte um profissional.

Română

Instalarea trebuie făcută în conformitate cu regulile locale de construcție și instalare. Dacă ai nelămuriri, contactează un specialist.

Slovensky

Pri montáži dbajte na dispozície priestoru a iných zariadení. Ak si nie ste istí, privolajte odbornú pomoc.

Hrvatski

Instalacija se mora obavljati lokalnim građevinskim i vodoprivrednim propisima. Ako niste sigurni, kontaktirajte stručnjaka.

Turkce

Yapı tesisatı yerel yapı ve tesisat yönetmeliğine uygun olarak yapılmalıdır. Tereddütleriniz varsa, bir uzmanla iletişime geçin.

Ukrainian

Встановлення повинно виконуватися відповідно до чинних місцевих норм будівництва та водопостачання. У разі сумнівів зверніться до фахівця.

Y

Yapı tesisatı yerel yapı ve tesisat yönetmeliğine uygun olarak yapılmalıdır. Tereddütleriniz varsa, bir uzmanla iletişime geçin.

Y

Yapı tesisatı yerel yapı ve tesisat yönetmeliğine uygun olarak yapılmalıdır. Tereddütleriniz varsa, bir uzmanla iletişime geçin.

Y

Yapı tesisatı yerel yapı ve tesisat yönetmeliğine uygun olarak yapılmalıdır. Tereddütleriniz varsa, bir uzmanla iletişime geçin.

Y

Yapı tesisatı yerel yapı ve tesisat yönetmeliğine uygun olarak yapılmalıdır. Tereddütleriniz varsa, bir uzmanla iletişime geçin.

Y

Yapı tesisatı yerel yapı ve tesisat yönetmeliğine uygun olarak yapılmalıdır. Tereddütleriniz varsa, bir uzmanla iletişime geçin.

Y

Yapı tesisatı yerel yapı ve tesisat yönetmeliğine uygun olarak yapılmalıdır. Tereddütleriniz varsa, bir uzmanla iletişime geçin.

Y

Yapı tesisatı yerel yapı ve tesisat yönetmeliğine uygun olarak yapılmalıdır. Tereddütleriniz varsa, bir uzmanla iletişime geçin.

Y

Yapı tesisatı yerel yapı ve tesisat yönetmeliğine uygun olarak yapılmalıdır. Tereddütleriniz varsa, bir uzmanla iletişime geçin.

Y

Yapı tesisatı yerel yapı ve tesisat yönetmeliğine uygun olarak yapılmalıdır. Tereddütleriniz varsa, bir uzmanla iletişime geçin.

Bahasa Malaysia
 Pemasangan mesti dilakukan agar mematuhi peraturan binaan dan pemasangan paip di kawasan anda. Jika anda ragu, hubungi pakar dalam bidang pemasangan.

.....R - B
 0Ly6,LT+J@P RLOB P B >L600 L 6
 @ 6 0/@L \$19\$ J 92 : G L J 8 9 \$ 0 L , S B >C >
 &L / L " 9 L /

Ting Vi t
 Vi c l p t p h i c t h c
 v x â y d n g v à v h t h n g
 h à n h t i a z p h n g . N u b
 h â y l i è n h v i n g i c ó c h
 t v n .

Bahasa Indonesia
 Pemasangan harus memenuhi peraturan konstruksi listrik setempat dan peraturan pemipaan. Jika terdapat keraguan, hubungi profesional.

ž



English
 Switch of main shut-off valve before changing the mixer tap.

Eesti
 Sulge põlvventil enne kuralustate registri vahetamist.

Türkçe
 Batarya de i i mi yapmadan önce kapatınız.

Deutsch
 Vor dem Auswechseln der Mischbatterie den Haupthahn abdrehen.

Latviešu
 Pirms dens mais t ja mai as atvienojiet dens padevi vai aiztaisiet sl gv rstu.

Français
 Fermer le robinet central d'eau avant de changer le mitigeur.

Lietuvi
 Prieš kei iant vandens mai šytuv , užsukite pagrindin sklend .

Nederlands
 Sluit de hoofdkraan voordat je de mengkraan verwisselt.

Portugues
 Desligue a válvula principal antes de mudar a torneira.

Dansk
 Sluk for hovedhanen, før du udskifter blandingsbatteriet.

Româna
 Opre te supapa principal bateria.

Bahasa Indonesia
 Matikan katup utama sebelum mengganti keran campuran.

Íslenska
 Skrufðu fyrir aðallokuna á blöndunartæki.

Slovensky
 Pred výmenou batérie zavrte prívod vody.

Bahasa Malaysia
 Padamkan injap utama sebelum menukarkan paip campuran.

Norsk
 Skru av hovedkranen, før du skifter blandebatteri.

Suomi
 Sulje pääventtiili ennen asennuksen aloittamista.

Hrvatski
 Isklju ite glavni ventil prije pr o mj ene mi je šalice za toplu i hladnu vodu.

ž
R - B
 0Ly6,LT+J@P RLOB P B >L600 L 6
 @ 6 0/@L \$19\$ J 92 : G L J 8 9 \$ 0 L , S B >C >
 &L / L " 9 L /

Svenska
 Stäng av huvudkranen innan du byter blandare.

esky
 Před vým nou vodní baterie uzav ete hlavní uzávr vody.

Ting Vi t
 T t v a n n c c h í n h t r c k h n ó n g l n h .

Español
 Cierra la llave de paso general antes de cambiar el grifo.

Y

Italiano
 Chiudi il rubinetto centrale dell'acqua prima di cambiare il miscelatore.

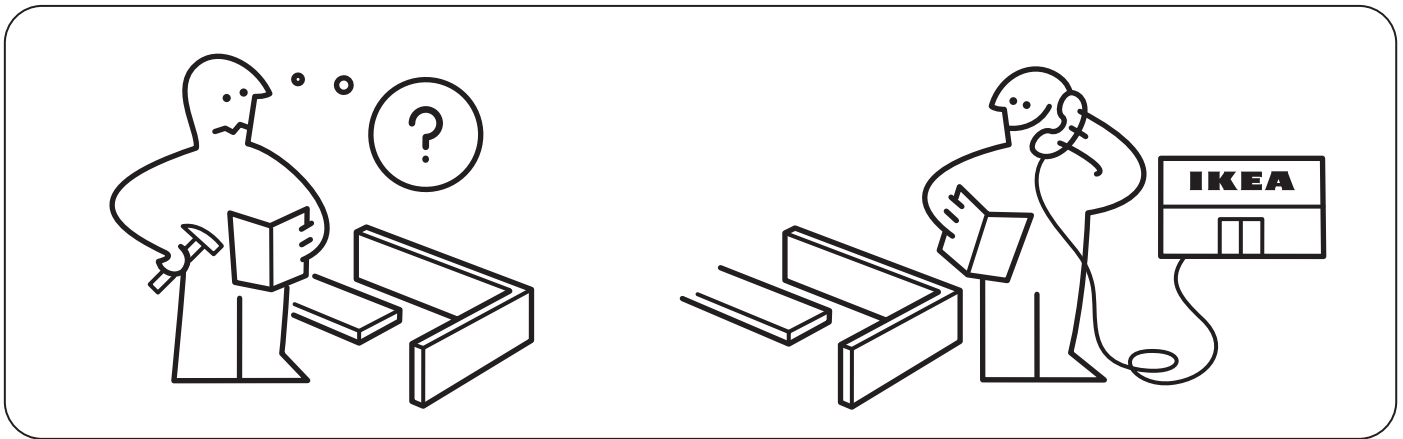
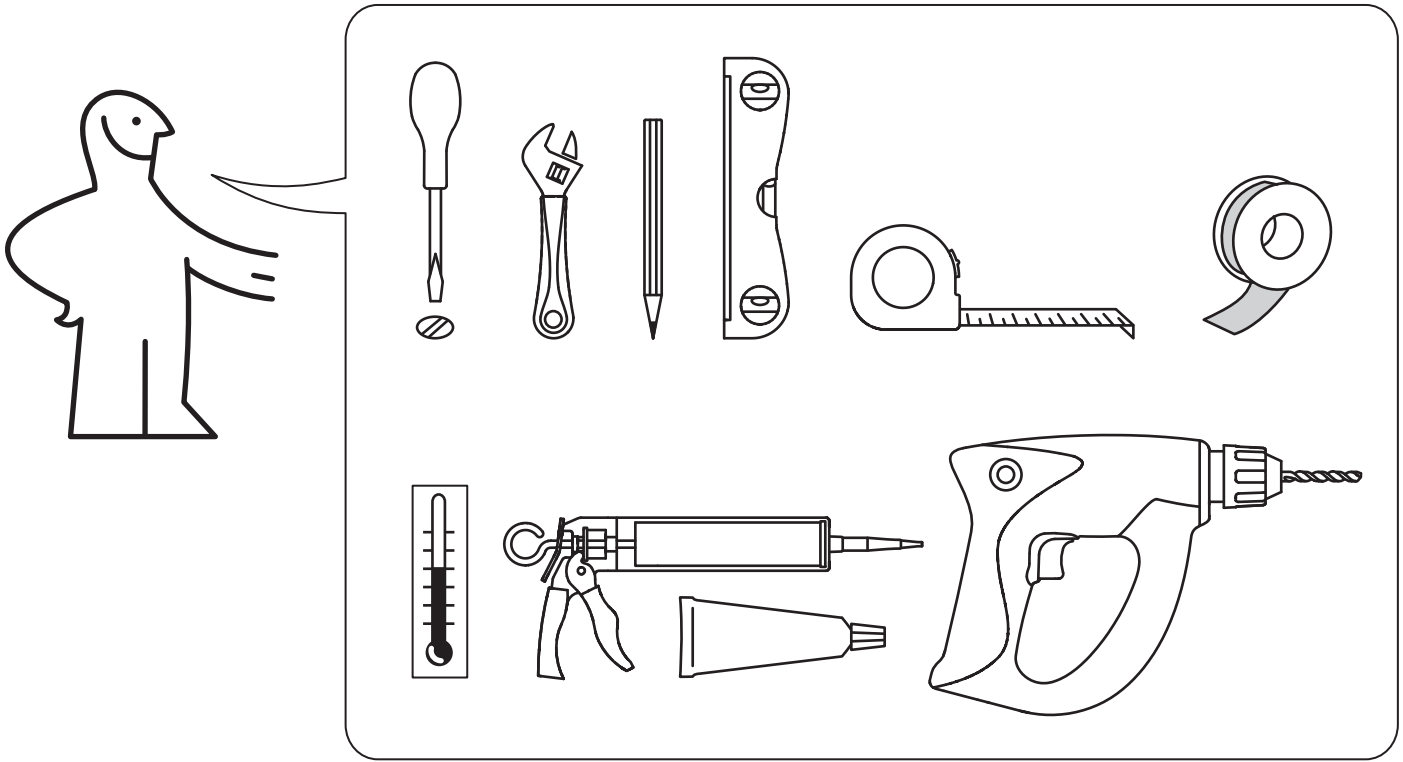
Srpski
 Zatvori glavni ventil pre zamene kombinovane slavine.

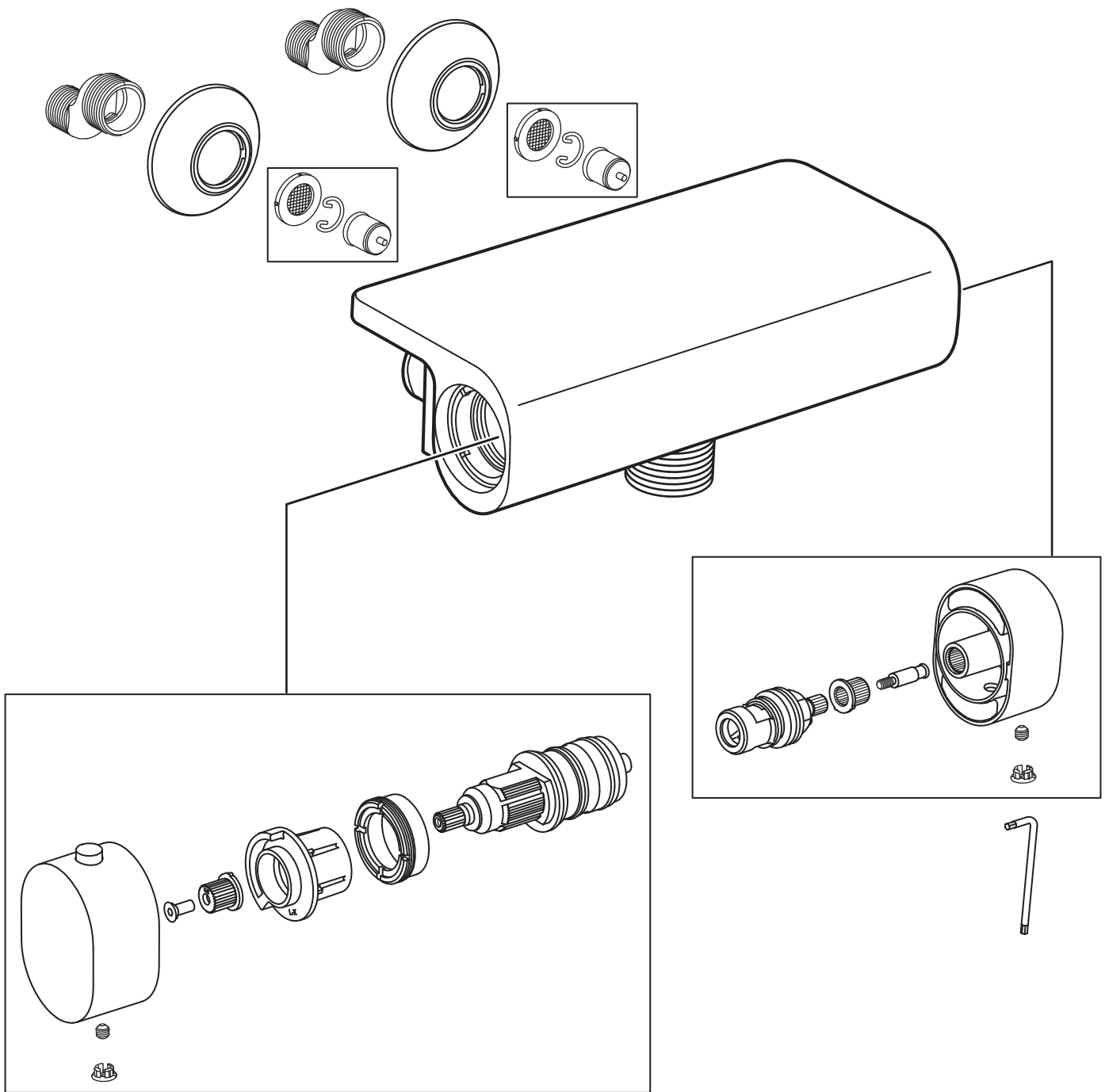
Magyar
 A kever csap szerelésékor f csapot.

Slovenshina
 Pred zamenjavo stare mešalne armature z novo zapri glavni ventil za vodo.

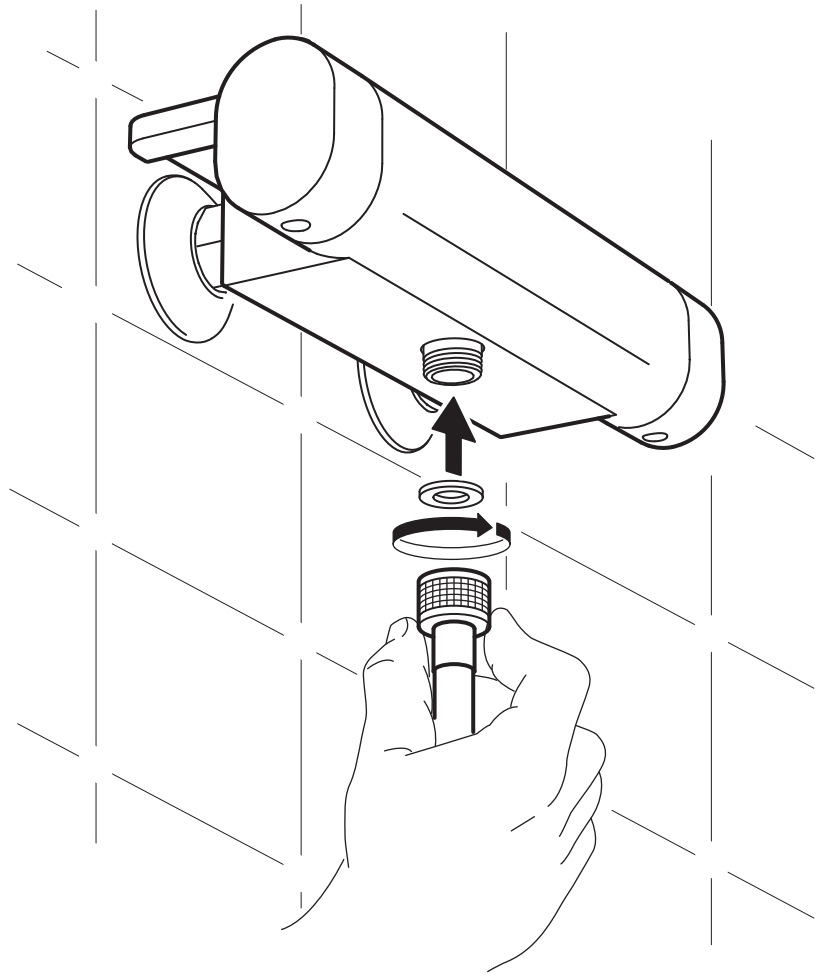
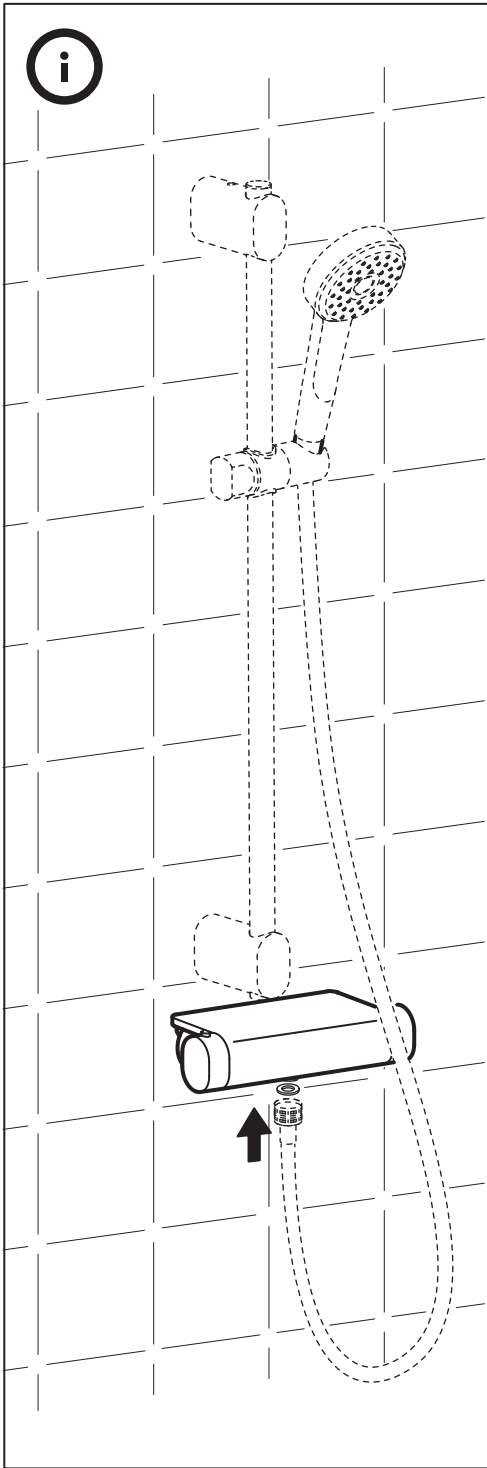
Polski
 Przed wymian baterii wył doprowadzaj cy wod .

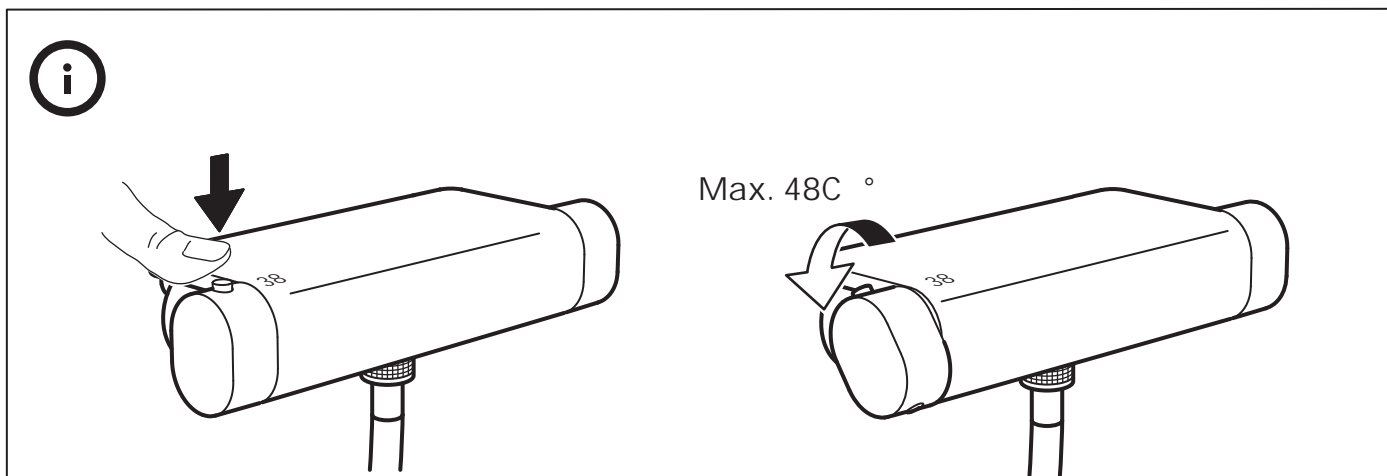
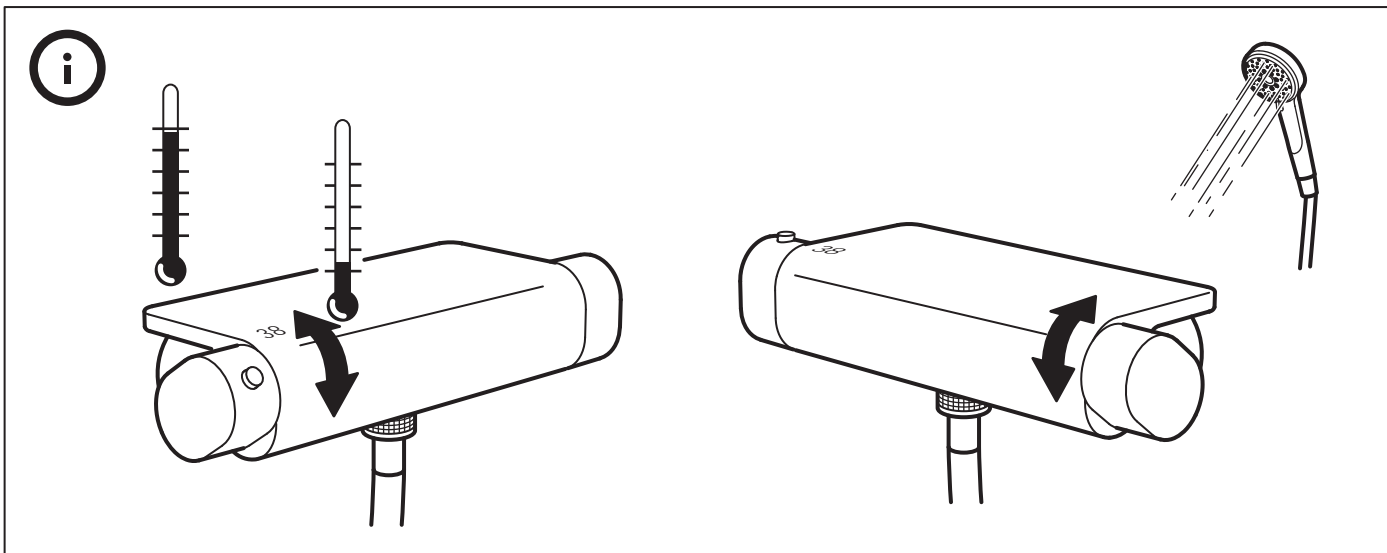
cz główny zawór





5





English

Depending on your individual supply system it might be necessary to adjust the mixer to supply the correct and safe water temperature.

Deutsch

Abhängig von der individuellen Wasserversorgung kann für richtige und sichere Wassertemperatur die Justierung der Mischbatterie nötig sein.

Français

Suivant le système dont vous êtes équipé, il peut être nécessaire de procéder au réglage du mitigeur afin d'obtenir la température souhaitée et éviter tout risque d'eau trop chaude.

Nederlands

Afhankelijk van de individuele toelevering kan het noodzakelijk zijn de mengkraan af te stellen voor een correcte en veilige watertemperatuur.

Dansk

Afhængigt af dit forsyningssystem kan det være nødvendigt at tilpasse blandingsbatteriet for at sikre en korrekt og sikker vandtemperatur.

Íslenska

Það gæti verið nauðsynlegt að bæta blandaranum við til að fá réttan þrýsting á vatnið og öruggan hita, það fer eftir vatnsveitunni hjá þér.

Norsk

Avhengig av den individuelle forsyningen kan det være nødvendig å justere blandebatteriet for å få en korrekt og sikker vanntemperatur.

Suomi

Vedentulojärjestelmästä riippuen sekoittajan toimintaa saattaa olla tarpeen säätää, jotta saavutetaan oikea ja turvallinen veden lämpötila.

Svenska

Beroende på den individuella försörjningen kan det vara nödvändigt att justera mixern att leverera korrekt och säker vattentemperatur.

esky

V závislosti na vašem pívodu nastavit smísovací systém tak, správnou teplotu vody.



Română

În funcție de sistemul de alimentare și de necesitățile individuale, este posibil să fie necesară ajustarea temperaturii apei.

Bahasa Indonesia

Tergantung pada sistem suplai individual, ar mungkin diperlukan menyesuaikan suhu air yang tepat dan aman.

Slovensky

V závislosti od vášho systému zásobovania vodou môže byť potrebné nastaviť batériu tak, aby ste získali požadovanú teplotu vody.

Berantung pada sistem bekalan individu, mungkin diperlukan untuk menetapkan suhu air yang tepat dan selamat.

Hrvatski

Ovisno o vašem vodovodu, može biti potrebno podesiti mješalicu na željenu temperaturu vode.

z
R-B
Et JS G

Español

Según el sistema de abastecimiento de agua, podrá ser necesario ajustar el mezclador para obtener la temperatura deseada y evitar el riesgo de agua demasiado caliente.

Ti ng Vi t
Tùy thu c vào h th ng c p n
b n c ó th s phi i i u c h n
t m c ó c nhi t n c
chính xác.

Italiano

In base ai diversi impianti di erogazione idrica, può essere necessario regolare il miscelatore in modo da ottenere una temperatura dell'acqua corretta e sicura.

Ma gy ar

A megfelel és biztonságos hőmérsékletű vízellátás érdekében az ellátó rendszertől függően szükség lehet arra, hogy a keverő csapot a rendszerhez igazítsd.

Polski

W zależności od systemu wodociągowego może być konieczne regulacja baterii, aby dostarczała wodę o bezpiecznej temperaturze.

U zavisnosti od vodovodnog sistema, može biti neophodno da se meša prilagodi kako bi se dobila željena temperatura vode. U slučaju regulacije baterije, osigurajte da ona isporučuje vodu na odgovarajućoj temperaturi.

Eesti

Olenevalt teie individuaalsele varustussüsteemile, võib olla vajalik segisti reguleerimine, et vee temperatuur oleks õige ja turvaline.

Glede na vodovodni sistem bo morda potrebna ponastavitev mešalne baterije, da bo ta dovajala vodo z ustrežno in varno temperaturo.

Latviešu

Iespējams, jauc jkr ns nodrošin tu atbilstošu temperat ru. Tas, vai b tie pieciešami piel gojumi, atkar gs no konkr t s dens ap g des sist mas.

Türkçe

Sahip oldu unuz sisteme ba li olarak, do ru ve güvenli su sıcaklı ını sa lamak için bataryayı ayarlamak gerekebilir.

Lietuvi

Gali b ti, kad reik s suregul iuoti maišytuv , kad b gt tinkamos (sau gios) temperat ros vanduo. Tai priklauso nuo individuali vandens tiekimo sistemo s paramet rams.

Sè
GK4, LB7RS/WIAC; 1AuWm
7F, 1E0BADI
DH4
6h, 1B6M, HG, 6, 7D, H0P, 8B00, H0
44hDU!!!

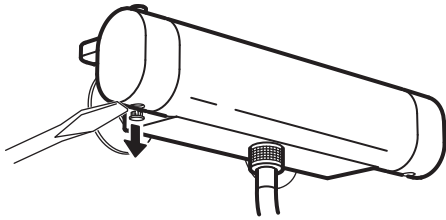
Portugues

Dependendo do seu sistema de abastecimento, poderá ser necessário ajustar a torneira para que esta forneça uma temperatura de água correta e segura.

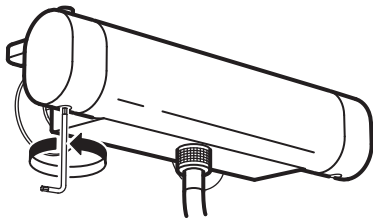
□
161800894000
161800894000
161800894000



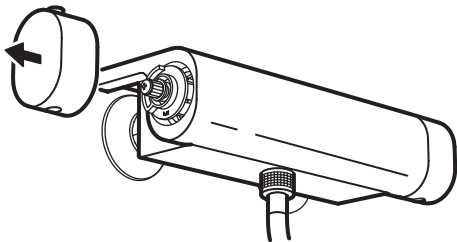
1



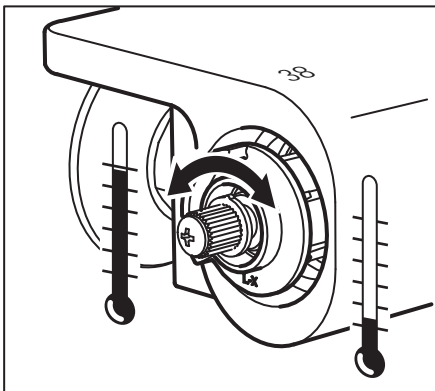
2



3



4

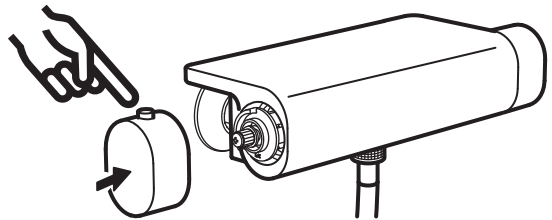


5

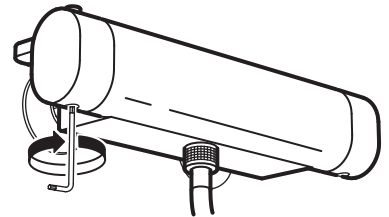
37 - 39C °



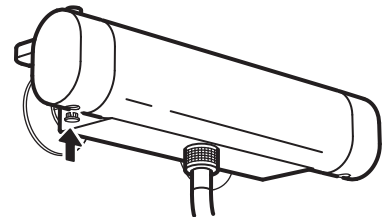
6



7



8



9

37 - 39C °





English

Check at regular intervals to make sure that the installation is not leaking.

Slovensky

Pravidelne kontrolujte, či niekde nepresakuje voda.

Deutsch

Regelmäßig kontrollieren, dass die Installation dicht ist.

Français

Vérifier à intervalles réguliers que l'installation n'est pas fuyante.

Hrvatski

Uredno provjeravajte, da instalacija ne curi vodu.

Nederlands

Controleer regelmatig of de installatie is afgedicht.

Dansk

Kontroller jævnligt for at sikre, at installationen ikke er utæt.

Íslenska

Kannið reglulega til að vera viss um að uppsetningin leki ekki.

Y

Norsk

Sjekk regelmessig for å forsikre deg om at det ikke lekker.

Srpski

Redovno proveravaj da instalacija ne curi.

Suomi

Tarkista säännöllisin väliajoin, että liitokset eivät vuoda.

Slovenščina

Redno preverjaj, da napeljava ne pušča.

Svenska

Kontrollera regelbundet att installationen är tät.

Türkçe

Tesisatın su sızdırmadığından emin olmak için belirli aralıklarla kontrol ediniz.

esky

Pravidelne kontrolujte, aby se ujistili, že instalace neprosakuje.

Español

Comprobar a intervalos regulares que la instalación no gotee.

Italiano

Controlla l'installazione a intervalli regolari per assicurarti che non perda.

Magyar

Rendszeresen ellenőrizd, hogy a csatlakozás nem szivárolog-e.

Bahasa Indonesia

Periksa secara berkala untuk memastikan pemasangan tidak mengalami kebocoran.

Polski

Regularnie sprawdzaj, czy instalacja jest szczelna i nie występuje wyciek.

Bahasa Malaysia

Periksa secara kerap dan teratur untuk memastikan pemasangan tidak mengalami kebocoran.

Eesti

Kontrollige regulaarselt, et seade ei lekiks.

Latviešu

Regulāri pārbaudiet, vai nav radusies sīze.

Lietuvi

Pastoviai tikrinkite, ar nėra pralėkimas.

Portugues

Verifique regularmente se a instalação não apresenta fugas de água.

Tiếng Việt

Kiểm tra thường xuyên để đảm bảo không bị rò rỉ.

m b o v i c l p

Româna

Verifică la intervale de timp regulate pentru a fi sigur că instalarea nu are scurgeri.

