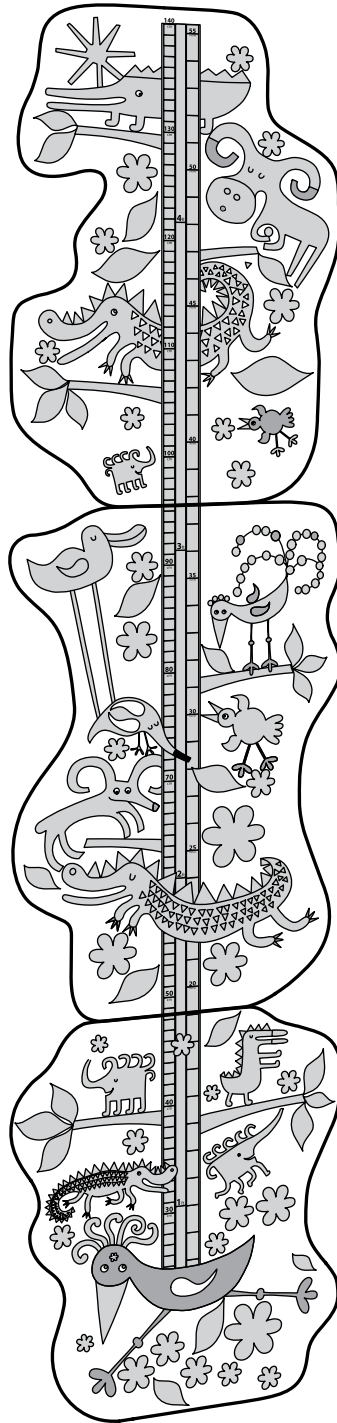


# ROKNÄS



Design and Quality  
IKEA of Sweden

## ENGLISH

The surface you apply the decorative stickers to must be totally smooth, clean, dry and free from dust. The stickers are not suitable for application on newly painted surfaces. Note! Do not apply the stickers to sensitive surfaces. The stickers are backed with a strong adhesive and sensitive surfaces, such as wallpaper, can be damaged when the sticker is removed. Peel of the backing and apply the sticker to the desired area. Smooth out the sticker, starting from the top and working downwards. Use a clean, soft cloth to press the entire sticker into place, taking special care to press around the edges.

## DEUTSCH

Die Fläche, auf der die Motive aufgebracht werden, muss vollkommen glatt, sauber, trocken und staubfrei sein. Die Motive sind nicht zum Aufkleben auf frisch gestrichene Oberflächen geeignet. Vorsicht! Der Klebstoff der Motive haftet effektiv. Dies könnte bei empfindlichen Oberflächen wie Tapeten usw. zu Beschädigungen beim Abnehmen des Motivs führen. Deshalb die Motive nicht auf Oberflächen anbringen, wo dies zu befürchten ist. Zum Anbringen des Motivs an der gewünschten Stelle die Schutzschicht auf der Rückseite abziehen. Aufkleber von oben beginnend andrücken und nach unten hin glattstreichen. Ein weiches, sauberes Tuch benutzen und das Motiv überall - besonders an den Kanten - andrücken.

## FRANÇAIS

La surface sur laquelle les autocollants décoratifs seront appliqués doit être totalement lisse, propre, sèche et sans trace de poussière. Ces autocollants ne doivent pas être utilisés sur une surface peinte récemment. Attention ! Le verso des autocollants étant imprégné d'un adhésif fort, il convient de ne pas les appliquer sur des surfaces fragiles, telles que le papier peint, qui pourraient être abîmées si on retire les autocollants. Décoller la pellicule pour appliquer l'autocollant à l'emplacement choisi. Commencer par le haut de l'autocollant et lisser vers le bas. A l'aide d'un chiffon doux et propre, appuyer sur l'autocollant pour bien le fixer entièrement, en insistant sur les côtés.

## NEDERLANDS

Het oppervlak waar de sticker op moet komen, moet glad, schoon, droog en stofvrij zijn. De sticker is niet geschikt voor op pas geverfde oppervlakken. De lijm op de sticker is sterk klevend en kwetsbare ondergronden, zoals behang, kunnen beschadigen als de sticker wordt verwijderd. Bevestig de sticker daarom nooit op een kwetsbare ondergrond. Verwijder de bescherm laag aan de achterkant en breng de sticker aan. Begin aan de bovenkant van de sticker en strijk hem naar beneden toe glad. Gebruik een zachte, schone doek om de sticker aan te drukken, vooral aan de randen.

## DANSK

Den overflade, du sætter klistermærkerne på, skal være helt glat, ren, tør og støvfri. Klistermærkerne egner sig ikke til brug på nymalede overflader. Bemærk! Klistermærkerne må ikke anbringes på sarte overflader. Klistermærkerne har et stærkt klæbemiddel på bagsiden, og sarte overflader, f.eks. tapet, kan blive beskadiget, når klistermærket fjernes. Fjern papiret på bagsiden, og placer klistermærket det ønskede sted. Glat klistermærket ud fra oven og nedefter. Brug en tør og ren klud til at trykke hele klistermærket på plads. Vær ekstra omhyggelig med kanterne.

## ÍSLENSKA

Yfirborðið sem þú festir skrautlímmiðana á verður að vera slétt, hreint, þurr og laust við ryk. Límmiðarnir henta ekki á nýmálað yfirborð. Athugið! Límið límmiðana ekki á viðkvæm yfirborð. Þeir límast á með sterku lími sem getur skemmt viðkvæm yfirborð eins og veggfóður þegar límmiðarnir eru fjarlægðir. Taktu undirlagið aftaná af og staðsettu límmiðann þar sem þú vilt hafa hann. Sléttu úr límmiðanum með því að byrja efst og vinna þig svo niður með honum. Strjúktu yfir límmiðann með hreinni og mjúkrí tuskú til þess að passa að hann sé fastur og farðu sérstaklega yfir kantana.

## NORSK

Overflaten du fester de selvklebende dekorasjonene til må være helt glatt, rent, tørt og støvfritt. Dekorasjonene er ikke egnet til å festes på nymalte flater. Merk! Ikke fest dekorasjonene på sensitive overflater. Dekorasjonene har et sterkt lim på baksiden, og sensitive overflater, som tapet, kan skades når dekorasjonene tas ned. Ta av beskyttelsesfilmen på baksiden og fest dekorasjonene til den flaten du har valgt. Jevn ut dekorasjonen, begynn øverst og jobb deg nedover. Bruk en myk klut til å presse hele dekorasjonen på plass, vær spesielt nøye rundt kantene.

## SUOMI

Koristetarrojen liimaaminen onnistuu parhaiten, jos pinta on täysin tasainen, puhdas, kuiva ja pölytön. Tarrat eivät sovellu äskettäin maalatulle pinnalle. Huom! Älä liimaa tarroja herkästi vaurioituvalle pinnalle. Tarrojen liima on voimakasta, ja herkät pinnat, esim. tapetti, saattavat vaurioitua, kun tarra poistetaan. Irrota taustapaperi ja aseta tarra haluamaasi kohtaan. Painele tarran pinta tasaiseksi ylhäältä alaspäin. Käytä apunasi pehmeää, puhdasta liinaa ja paina koko tarra tiukasti paikalleen. Kiinnitä erityishuomiota reunoihin.

## SVENSKA

Ytan som dekalerna sätts på måste vara helt slät, ren, torr och dammfri. Dekalerna är ej lämpliga att fästa på nymålade ytor. Observera att dekalens klister är starkt vidhäftande och mtåliga underlag, som t.ex. tapeter, kan skadas när dekalen tas bort. Fäst därför aldrig dekalen på underlag du är rädd om. Dra av skiktet på baksidan för att fästa dekalen där du vill att den ska sitta. Börja i överkanten på dekalen och släta ut neråt. Använd en mjuk, ren trasa för att trycka fast dekalen överallt och särskilt runt kanterna.

## ČESKY

Povrch, na který se chystáte nalepit samolepky, musí být naprosto hladký, čistý, suchý a bez jakékoli mastnoty. Samolepky nejsou vhodné k aplikaci na nově natřené povrchy. Upozornění! Samolepky neaplikujte na citlivé povrchy. Samolepky mají silné lepidlo, stejně jako tapety, a tak by povrch takového materiálu mohl při sundání poškodit. Odstraňte ochrannou fólii a aplikujte samolepku na požadované místo. Začněte shora a pokračujte směrem dolů. Použijte čistý a jemný hadřík k přitlačení samolepky na místo. Věnujte pozornost zejména okrajům.

## ESPAÑOL

La superficie a la que apliques los adornos adhesivos debe ser totalmente lisa, estar seca, limpia y sin polvo. Los adhesivos no son adecuados para superficies recién pintadas. ¡Atención! Como el adhesivo del reverso es fuerte no es aconsejable aplicar los adornos sobre superficies frágiles como papel pintado, que podría dañarse al quitar los adornos. Despega la lámina del reverso para para aplicar el adorno al emplazamiento que hayas elegido. Comienza por la parte superior del adorno y ve alisando hacia abajo. Utiliza un paño seco y suave para presionar el adorno insistiendo en los bordes y fijarlo bien.

## ITALIANO

La superficie a cui vuoi applicare gli autoadesivi deve essere perfettamente liscia, pulita, asciutta e priva di polvere. Non applicare questi autoadesivi a superfici appena dipinte. N.B. Gli autoadesivi non devono essere applicati a superfici delicate perché hanno un forte adesivo sul dorso. Le superfici delicate, come la carta da parati, si possono danneggiare quando stacchi gli autoadesivi. Stacca lo strato sul dorso per applicare l'adesivo nella posizione desiderata. Applica l'adesivo partendo dal bordo superiore e procedendo verso il basso. Con un panno morbido e pulito, premi tutta la superficie dell'adesivo per farlo aderire perfettamente, soprattutto lungo i bordi.

## MAGYAR

A felület, amelyen elhelyezed a dekorációs matricát, teljesen sima, tiszta, száraz és pormentes legyen. A matricákat nem lehet frissen festett felületre felvinni. Figyelem! Ne ragaszd a matricákat kényes felületre! A matricák hátoldala erős ragasztóanyaggal van bevonva, és a kényesebb felületek, mint például a tapéta, sérülhetnek a matrica eltávolításakor.

Húzd le a hátoldalon lévő réteget és ragaszd a matricát a kívánt felületre. Simítsd el a matricát fentről lefelé haladva.

Tiszta, puha ronggyal igazítsd a matricát a kívánt helyre, különösen ügyelve a szélekre.

## POLSKI

Powierzchnia, na której stosowane są naklejki ozdobne, musi być zupełnie gładka, czysta, sucha i wolna od kurzu. Naklejki nie nadają się do stosowania na powierzchniach świeżo malowanych. Zwróć Uwaga! Nie należy stosować naklejek na wrażliwych powierzchniach. Tylna strona naklejek to silny materiał przylepny, który podczas usuwania naklejki może uszkodzić wrażliwe powierzchnie, takie jak tapety. Zdrap tylną warstwę i naklej naklejkę w pożądanym miejscu. Wyglądź naklejkę, poczynając od góry i przesuając się ku dołowi.

W celu docięnięcia całej naklejki, użyj czystej, miękkiej szmatki, zwracając szczególną uwagę na docięnięcie naklejki w okolicach jej krawędzi.

## EESTI

Pind, kuhu panete dekoratiivsed kleebised, peab olema täiesti sile, puhas, kuiv ja tolmuvaba. Kleepsud ei sobi kasutamiseks äsja värvitud pinnal. Tähelepanu! Ärge pange kleebised õrnadele pindadele. Kleebiste tagaküljel on tugev liim ning õrn pind, nagu tapeet, saab kleebise eemaldamisel kahjustada.

Eemaldage kleebise tagumine osa ja paigaldage kleebis soovitud kohta. Siluge kleebist alustades ülevalt ja liikudes alla.

Kasutage puhast pehmet riidet, et vajutada terve kleebis soovitud kohale, pöörake erilist tähelepanu kleebise servadele.

## LATVIEŠU

Virsmāi, uz kuras paredzēts līmēt uzlīmes, jābūt pilnīgi gludai, tīrai, sausai un bez putekļiem. Uzlīmes nav paredzēts līmēt uz svaigi krāsotām virsmām. Uzmanību! Nelīmējiet uzlīmes uz trauslām virsmām. Trauslas virsmas, piemēram, tapetes, var saplīst, kad uzlīmes tiek noņemtas. Noņemiet aizmugurējo plēvi un uzlīmējiet uzlīmi, kur vēlaties.

Izlīdziniet uzlīmi virzienā no augšas uz apakšu.

Piespiediet visu uzlīmi pie virsmas ar tīru, mīkstu lupatu, īpašu uzmanību pievēršot malām.

## LIETUVIŲ

Dekoravimo lipdukus klijuokite tik ant visiškai lygaus, švaraus, sauso ir nedulkėto paviršiaus. Nerekomenduojama klijuoti lipdukų ant neseniai nudažytų sienų. Dėmesio: neklijuokite lipdukų ant greitai paveikiamų paviršių, pavyzdžiui, tapetų. Lipdukų klijai stiprūs ir labai gerai prilimpa, todėl nuplėšiant lipduką, jautrus paviršius gali nukentėti.

Nuimkite apsauginį popierių ir užklijuokite lipduką pasirinktoje vietoje. Klijuokite lipduką patempdami per visą ilgį (pradėkite nuo viršaus).

Paimkite švairą, minkštą audinio atraižą ir ja išlyginkite lipduką, tvirtiau spustelėdami kraštuose, kad gerai priliptų.

## PORTUGUÊS

A superfície onde vai aplicar os autocolantes decorativos deve ser lisa e estar limpa, seca e livre de pó. Os autocolantes não são próprios para aplicar em superfícies acabadas de pintar. Atenção! Não aplique os autocolantes em superfícies delicadas. O verso dos autocolantes é muito aderente e as superfícies mais delicadas, como papel de parede, podem ficar danificadas quando o autocolante for removido. Retire o papel do adesivo e aplique o autocolante na área desejada.

Alise o autocolante, de cima para baixo. Use um pano limpo e suave para pressionar todo o autocolante no seu lugar, tendo um cuidado especial em redor dos cantos.

## ROMÂNĂ

Suprafața pe care aplici autocolantele decorative trebuie să fie dreaptă, curată și uscată. Este recomandat să nu lipești azcolantele pe o suprafață proaspăt vopsită.

Atenție! nu aplica autocolantele pe suprafețele sensibile. Acestea au un strat de adeziv puternic iar suprafața se poate deteriora.

Îndepărtează partea din spate și lipește autocolantul pe suprafața dorită. Apasă autocolantul, începând din partea de sus.

Folosește o cârpă curată pentru a presa autocolantul și acordă atenție marginilor.

## SLOVENSKY

Povrch na ktorý dekoratívne nálepky aplikujete musí byť úplne hladký, čistý, suchý a bez prachu. Nálepky nie sú vhodné na čerstvo natreté plochy. Pozor! Neumiestňujte nálepky na málo odolný povrch. Lepiaca vrstva je mimoriadne účinná a menej odolné povrchy, ako sú napríklad tapety, by sa pri odstraňovaní dekorácie mohli poškodiť.

## БЪЛГАРСКИ

Повърхността, върху която залепяте стикерите, трябва да е напълно гладка, почистена, суха и незапрашена. Стикерите не са подходящи за прясно боядисани повърхности. Внимание! Не поставяйте стикерите върху деликатни повърхности. На гърба им има силно залепващ материал, който при премахване на стикера би могъл да повреди повърхности като тапет. Отстранете задната част на стикера и го залепете на желаното място. Пригладете в посока отгоре надолу. С помощта на чиста мека кърпа притиснете всички части на стикера към повърхността, като обърнете специално внимание на краищата.

## HRVATSKI

Površina na koju se lijepje naljepnice treba biti potpuno glatka, čista, suha i na njoj ne smije biti prašine. Naljepnice nisu prikladne za lijepljenje na netom obojene površine. Napomena! Naljepnice ne bi trebalo lijepiti na osjetljive površine jer je ljeplivo na njihovoj poleđini snažno i može, prilikom uklanjaanja naljepnica, oštetiti površine poput zidnih tapeta. Oguliti poleđinu i zalijepiti naljepnicu na željeno mjesto.

Poravnati naljepnicu od gore prema dolje. Čistom, mekanom krpom pritisnuti cijelu naljepnicu u mjesto, a posebno rubove.

## ΕΛΛΗΝΙΚΑ

Η επιφάνεια στην οποία πρόκειται να τοποθετήσετε τα διακοσμητικά αυτοκόλλητα, πρέπει να είναι εντελώς λεία, καθαρή, στεγνή και χωρίς σκόνη. Τα αυτοκόλλητα δεν πρέπει να τοποθετούνται επάνω σε φρεσκοβαμμένες επιφάνειες. Σημείωση! Μην τοποθετείτε τα αυτοκόλλητα σε ευαίσθητες επιφάνειες. Τα αυτοκόλλητα έχουν στο πίσω μέρος μια δυνατή κόλλα, και οι ευαίσθητες επιφάνειες, όπως το χαρτί ταπεσαρίας, μπορεί να πάθουν ζημιά, όταν το αυτοκόλλητο αφαιρεθεί. Αφαιρέστε το πίσω μέρος και τοποθετήστε το αυτοκόλλητο στην περιοχή που προτιμάτε.

Ισιώστε το αυτοκόλλητο πιέζοντας από πάνω προς τα κάτω.

Χρησιμοποιήστε ένα καθαρό μαλακό πανί, για να πιέσετε ολόκληρη την επιφάνεια του αυτοκόλλητου στη θέση του και πιέστε ειδικά γύρω από τα άκρα.

## РУССКИЙ

Поверхность, на которую вы планируете приклеить наклейку, должна быть абсолютно гладкой, чистой и сухой. Декоративные наклейки нельзя приклеивать на свежескрашенные поверхности. Внимание! Не приклеивайте наклейки на поверхности, которые легко повредить, если вы решите удалить наклейку, например на обои. Снимите защитную пленку, чтобы приклеить наклейку. Начните с верхней части наклейки и проглаживайте ее сверху вниз. Используйте чистую мягкую ткань, чтобы прогладить всю наклейку, особенно углы.

## SRPSKI

Površina na koju ćete zalepiti dekorativne nalepnice mora da bude glatka, čista, suva i bez prašine. Ne preporučujemo vam da nalepnice lepите na tek obojene površine. Napomena! Ne lepите nalepnice na osetljive površine. Poledina nalepnice premazana je jakim lepkom te će se osetljive površine – kakve su, recimo, tapete – oštetiti onda kada budete pokušali da ih skinete. Skinite zaštitni papir s poledine i zalepите nalepnicu gde želite.

Polako poravnajte površinu nalepnice, počevši od gornje ivice nadole. Upotrebite čistu, meku krpu da njome pritisunate nalepnicu i pri tom, naročito pazite na ivice.

## SLOVENŠČINA

Površina, na katero nameravate nalepiti okrasne nalepke, mora biti popolnoma gladka, čista, suha in brez prahu. Nalepke niso primerne za sveže pleskane površine. Pomnite! Nalepk ne lepите na občutljive površine. Hrbtna stran je premazana z močnim lepilom, zato lahko občutljive površine, na primer tapete, pri odstranjevanju nalepke poškodujete.

Odstranite zaščitno prevleko na hrbtni strani in namestite nalepko na izbrano površino.

Nalepko zgladite od zgoraj navzdol. S čisto mehko krpo pogladite celotno nalepko; posebno natančni bodite ob robovih.

## TÜRKÇE

Yapışkanlı dekorasyonları yapıştıracağınız yüzey, tamamen temiz, kuru, pürüzsüz ve tozdan arındırılmış olmalıdır. Çıkartmalar, yeni boyanmış yüzeylere uygulanmamalıdır. Not! Hassas yüzeylere uygulanmamalıdır. Yapışkanlı dekorasyonların arkası güçlü bir yapıştırıcı tabaka ile kaplanmış ve eğer yapıştırıldığı yerden çıkartılırsa duvar kağıdı gibi hassas yüzeylere zarar verebilir.

Arka kısımdaki kaplama çıkartılır ve dekorasyon istenilen bölgeye yapıştırılır. Yapışkanlar, üst kısımdan başlayıp aşağıya doğru düzeltilir.

Yapışkanın yerine tam olarak yapışması için etikete temiz ve yumuşak bir bez ile bastırılarak yapıştırılır, kenarlara ekstra özen gösterilmelidir.

## 中文

请在平整、干净、无尘的表面使用贴纸。新近粉刷过的表面不适用本贴纸。注意！不要在较脆弱的表面使用本贴纸。贴纸背面的粘性较强，壁纸等较脆弱的表面撕除时容易造成损坏。

剥开背面保护纸，将贴纸粘在选定位置即可。

自上而下将贴纸贴平整。  
用干净、柔软的布按压平整张贴纸进行加固，然后小心按压边缘部分。

## 繁中

自黏壁貼需黏貼在乾淨又乾燥的平滑表面。壁貼不適用於剛刷過油漆的表面。注意！因壁貼的黏性強，不可黏貼在如壁紙等易受損表面，以免拆下壁貼時破壞表面材質。

將壁貼撕起貼在想裝飾的地方。

再由上到下輕壓貼平。

用乾淨的軟布輕壓貼平整個壁貼。邊緣處需輕壓固定。

## 한국어

장식용 스티커를 붙이는 표면은 부드럽고 깨끗하며 습기나 먼지가 없어야 합니다. 페인트칠 한 지 얼마 안 된 표면에는 이 스티커를 사용하지 말아주세요.

주의! 표면이 약한 곳에는 이 스티커를 붙이지 마세요. 스티커에는 강력 접착 성분이 있어 벽지와 같이 약한 소재는 스티커를 떼 때 손상될 수 있습니다.

스티커 뒷면을 벗겨내고 원하는 곳에 스티커를 붙이세요. 위에서 아래로 스티커를 부드럽게 퍼주면 됩니다. 그 다음, 스티커가 잘 붙도록 깨끗하고 부드러운 천으로 눌러 주고 가장자리를 누를 때에는 주의해주세요.

## 日本語

ステッカーは、汚れやホコリを落とした乾いた平面に貼ってご使用ください。塗装後まだ完全に乾いていない面には使用しないでください。

注意！ステッカーの裏側は強力な接着シールになっています。壁紙などのデリケートな素材の表面には使用しないでください。ステッカーをはがしたときに壁紙が破れるなど、貼り付け面が傷むおそれがあります。

ステッカーを台紙からはがします。

ステッカーを貼り付け面にのせて、上から下に向かって、空気を押し出すように押さえます。清潔で柔らかい布でステッカー全体を押さえます。特に端の部分は慎重に押さえてください。

## BAHASA INDONESIA

Permukaan untuk menempel stiker dekoratif harus rata, bersih, kering dan terbebas dari debu. Stiker bukan untuk digunakan pada permukaan yang baru dicat. Catatan! jangan memasang stiker pada permukaan sensitif. Bagian belakang mengandung pelekat yang sangat kuat dan permukaan yang sensitif, seperti wallpaper, dapat rusak saat stiker dikelupas. Buka bagian balakang dan pasang stiker di area yang diinginkan. Ratakan mulai dari atas dan turun ke bawah.

Gunakan kain bersih yang lembut untuk melekatkan stiker, perhatikan dengan baik saat memasang bagian tepi.

## BAHASA MALAYSIA

Anda hendaklah melekatkan pelekat hiasan pada permukaan yang licin, bersih, kering dan bebas habuk sepenuhnya. Pelekat tidak sesuai untuk dilekat pada permukaan yang baru dicat. Perhatian! Jangan lekat pelekat pada permukaan yang sensitif. Pelekat dilekap dengan bahan pelekat yang kuat dan permukaan yang sensitif, seperti kertas dinding, boleh rosak apabila pelekat ditanggalkan. Kopek pelekap dan tampal pelekat pada tempat yang dikehendaki. Licinkan pelekat, mula daripada atas dan ke bawah. Guna kain bersih, lembut untuk menekan pelekat pada tempatnya, dengan berhati-hati menekan di sekeliling tepinya.

## عربي

يجب أن يكون السطح الذي ستضعي عليه ملصقات الزينة ناعماً، نظيفاً، جافاً وخالياً من الغبار. ملصقات الزينة ليست مناسبة لوضعها على أسطح مدهونة حديثاً. ملاحظة! لا تضعي الملصقات على أسطح حساسة. الملصقات مزودة بمادة لاصقة قوية والأسطح الحساسة، مثل ورق الحائط، يمكن أن تتضرر عند نزع الملصق.

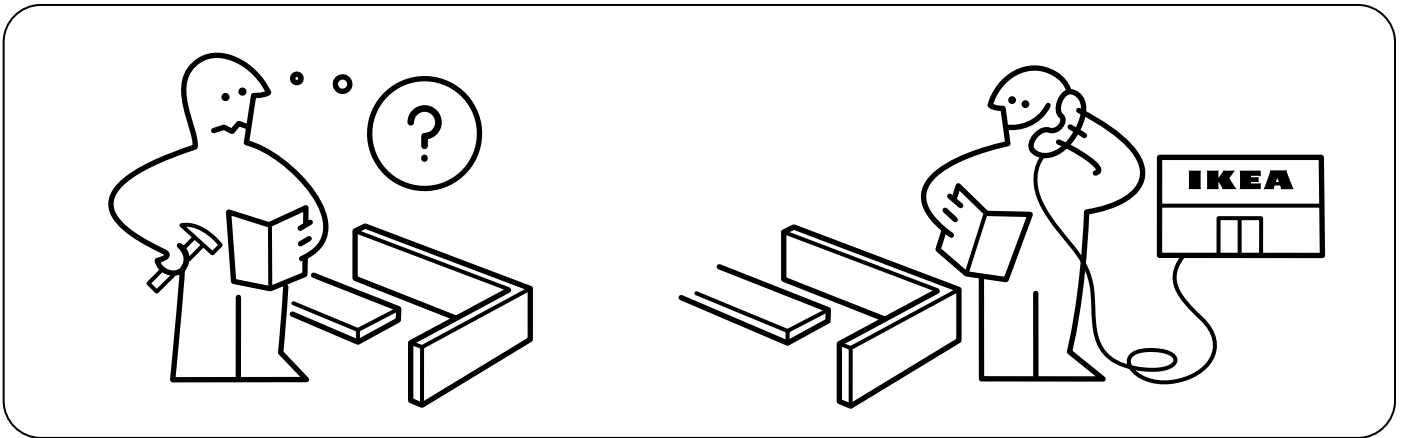
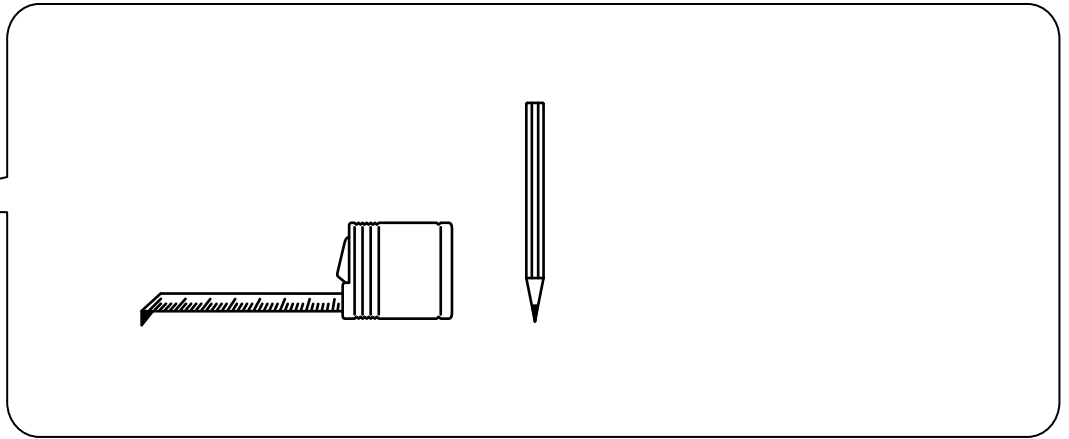
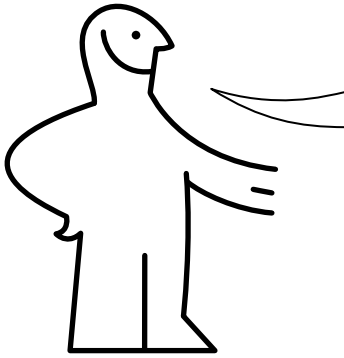
انزعي الظهور وضعي الملصق في المكان المطلوب. ابدئي من أعلى الملصق وبلطف إلى

الأسفل.

استخدمي قطعة قماش نظيفة وناعمة للضغط على كامل الملصق وتثبيتته في مكانه، مع مراعاة الضغط أكثر حول الأطراف.

## ไทย

ติดสติ๊กเกอร์บนพื้นผิวเรียบ สะอาดแห้ง และปราศจากฝุ่น ไม่ควรติดสติ๊กเกอร์บนพื้นผิวที่เพิ่งทาสี หมายเหตุ! ไม่ควรติดสติ๊กเกอร์บนพื้นผิวบางบาง เช่น วอลสเปเปอร์ เนื่องจากกาวด้านหลังมีแรงยึดติดสูง อาจทำให้พื้นผิวเสียหาย เมื่อลอกสติ๊กเกอร์ออก เมื่อต้องการใช้ ให้ลอกแผ่นติดด้านหลังออก จากนั้นจึงติดสติ๊กเกอร์บนบริเวณที่ต้องการ ติดสติ๊กเกอร์จากบนลงล่าง เพื่อให้สติ๊กเกอร์แนบเรียบไปกับพื้นผิว ใช้ผ้านุ่มๆ และสะอาดกดสติ๊กเกอร์ย้ำอีกรอบโดยเน้นบริเวณขอบสติ๊กเกอร์



1

