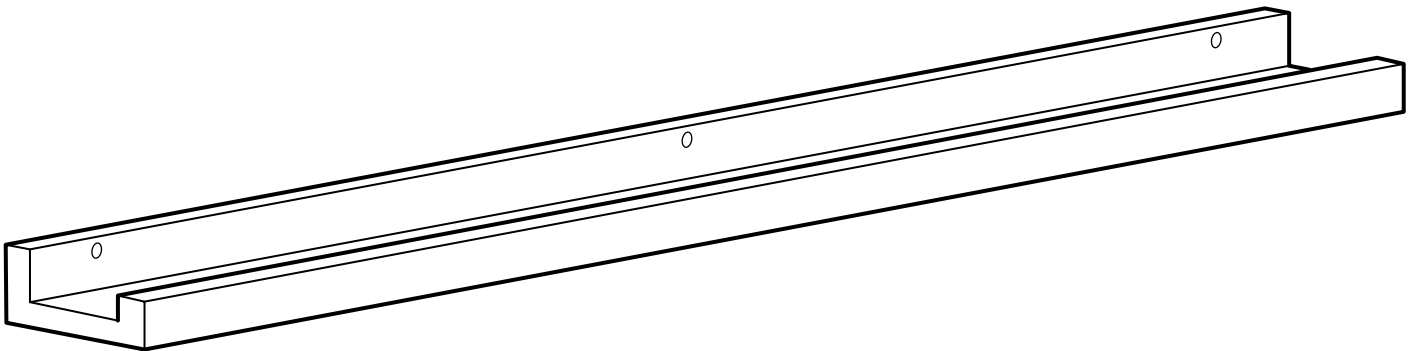
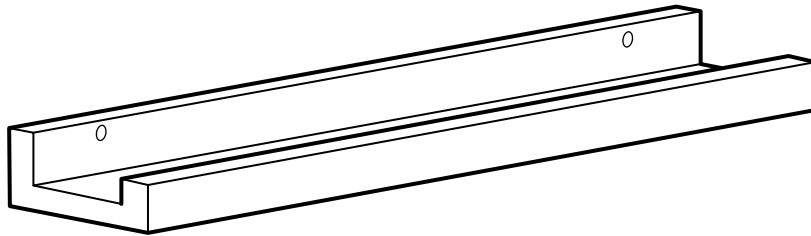


RIBBA



Design and Quality
IKEA of Sweden

ENGLISH

As wall materials vary, screws for fixing to wall are not included. For advice on suitable screw systems, contact your local specialised dealer.

DEUTSCH

Da es viele verschiedene Wandmaterialien gibt, sind Schrauben für die Wandbefestigung nicht beigegeben. Ggf. sollte man sich beim Eisenwarenfachhandel nach geeignetem Befestigungsmaterial erkundigen.

FRANÇAIS

Les vis et ferrures pour fixer le meuble/l'objet au mur ou au plafond ne sont pas incluses. Choisissez des vis et ferrures adaptées au matériau de votre mur. En cas de doute, demandez conseil à un vendeur spécialisé.

NEDERLANDS

Omdat er zoveel verschillende soorten wandmaterialen zijn, zitten er geen schroeven voor de wandbevestiging in de verpakking. Voor advies over geschikte schroeven, neem contact op met de plaatselijke vakhandel.

DANSK

Der findes mange forskellige vægmateriale, og derfor medfølger der ikke skruer til vægmontering. Hvis du har brug for råd om forskellige skruer og rawlplugs, skal du kontakte en uddannet forhandler.

ÍSLENSKA

Veggir húsa eru mismunandi og því fylgja ekki skúrur til að festa húsgagnið við vegg. Fáðu ráð í byggingavöruslun varðandi hentugar skúrur.

NORSK

Ettersom det finnes mange ulike typer av veggmaterialer følger det ikke med skruer. Kontakt din lokale faghandel for råd om valg av skruer og festebeslag.

SUOMI

Koska erilaissiin seinämateriaaleihin on käytettävä erilaisia ruuveja, pakkaus ei sisällä ruuveja seinäkiinnitystä varten.

SVENSKA

Eftersom det finns många olika väggmaterial, medföljer ej skruvar för väggfästning. För råd om lämpliga skruvsystem, kontakta din lokala fackhandlare.

ČESKY

Stěny bývají z různých materiálů, a proto šrouby nejsou součástí balení výrobku. Vhodný typ šroubu vám doporučí ve specializované prodejně.

ESPAÑOL

Como hay tantos tipos de paredes, no se incluyen los tornillos para el montaje en la pared. Para recomendaciones sobre sistemas adecuados de fijación, ponte en contacto con un especialista.

ITALIANO

Poiché le pareti sono di materiali diversi, le viti per il fissaggio non sono incluse. Per scegliere le viti adatte, rivolgiti a un rivenditore locale.

MAGYAR

Mivel a fal anyaga lakásonként / otthononként változó lehet, a rögzítéshez szükséges csavarokat, tipliket a csomag nem tartalmazza. A megfelelő csavarok kiválasztásáért kérj tanácsot az áruházban a szakképzett személyzettől.

POLSKI

Ponieważ materiał, z którego wykonano ścianę może być inny w każdym mieszkaniu, w komplecie nie znalazły się żadne umocowania ani wkręty. Aby uzyskać poradę w kwestii doboru odpowiednich wkrętów skontaktuj się z lokalnym sklepem specjalistycznym.

LIETUVIŲ KLB.

Kadangi sienų apdailos medžiagos skirtingi, tvirtinimo elementai nepridedami. Reikalingus varžtus ir tvirtinimo elementus padės pasirinkti vietos specializuotas pardavėjas.

PORTUGUÊS

Como os materiais de parede variam, os parafusos para fixar à parede não estão incluídos. Para obter conselho sobre o sistema de parafusos adequado, consulte o seu retalhista local especializado.

ROMÂNĂ

Întrucât materialele din care sunt construite pereții variază, șuruburile pentru fixarea pe perete nu sunt incluse. Contactează dealer-ul tău local pentru consiliere.

SLOVENSKY

Na rôznych typoch stien použite vhodné skrutky. O vhodnom upevnení sa poraďte s odborným predajcom.

БЪЛГАРСКИ

Поради разнообразието от стени материали, винтове за прикрепяне към стената не са осигурени. За съвет относно подходящи прикрепващи механизми можете да се свържете със специализиран доставчик.

HRVATSKI

Vijci za pričvršćivanje nisu uključeni s obzirom na različite vrste zidova. Za savjet o odgovarajućim vijcima, kontaktirajte svoju lokalnu specijaliziranu prodavaonicu.

ΕΛΛΗΝΙΚΑ

Επειδή τα υλικά των τοίχων διαφέρουν, οι βίδες στερέωσης δεν περιλαμβάνονται. Για πληροφορίες, σχετικά με το ενδεχόμενο κατά περίπτωση σύστημα στερέωσης, παρακαλούμε ελάτε σε επαφή με το ειδικευμένο κατάστημα της περιοχής σας.

РУССКИЙ

Так как материалы стен различаются, шурупы для фиксации на стене не прилагаются. Для выбора подходящих крепежных средств обратитесь в местный специализированный магазин.

SRPSKI

Kako se vrste zidova razlikuju, tiplovi nisu uključeni. Obratite se specijalizovanim dobavljačima radi uputstva o odgovarajućim tiplovima.

SLOVENŠČINA

Ker se stenski materiali razlikujejo, vijaki niso priloženi. Za nasvet glede primerne vrste vijakov se obrnite na najbližjo specializirano trgovino.

TÜRKÇE

Duvar yapı malzemeleri farklılık gösterebileceğinden duvar montajı vidaları dahil değildir. Uygun vida sistemi için, ilgili araç-gereçlerin satıldığı dükkanlara başvurunuz.

中文

本产品不附带安装螺钉。墙体材料不同，墙面安装使用螺钉须根据具体墙体材料进行适宜选择。必要时，应向专业五金店咨询。

繁體

由於牆壁的材質每戶不同，故所需的螺絲或配件需另購買。若不知使用何種螺絲配件，請向當地的五金行詢問。

한국어

벽마다 재질이 다를 수 있어 벽에 고정하는 나사 등은 제품에 포함되어 있지 않습니다. 적합한 고정 장치에 대해서는 전문가에게 문의하세요.

日本語

壁の材質により使用できるネジの種類が異なるため、専用の取り付けネジは含まれていません。適切なネジを選ぶには、お近くの専門店にご相談ください。

BAHASA INDONESIA

Karena bahan dinding yang berbeda, paket tidak disertai sekrup untuk pemasangan dinding. Untuk saran mengenai sistem sekrup yang sesuai, hubungi dealer setempat Anda.

BAHASA MALAYSIA

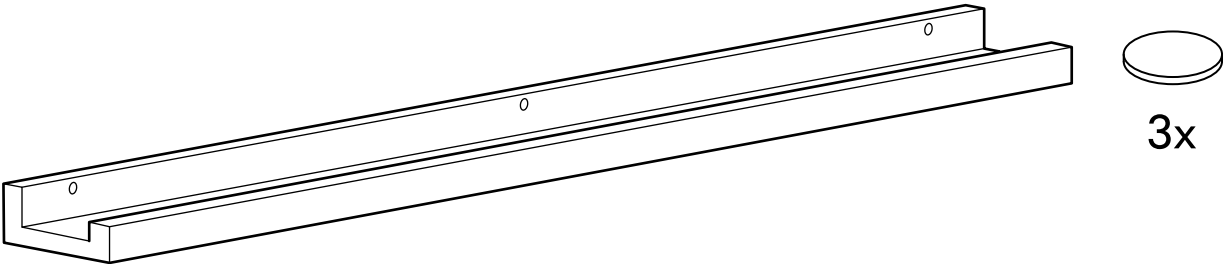
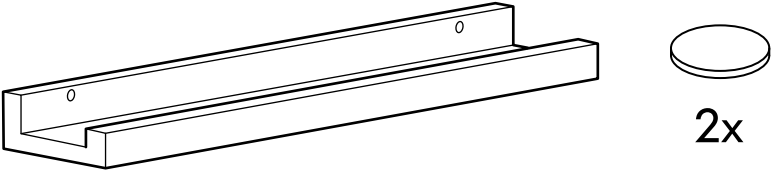
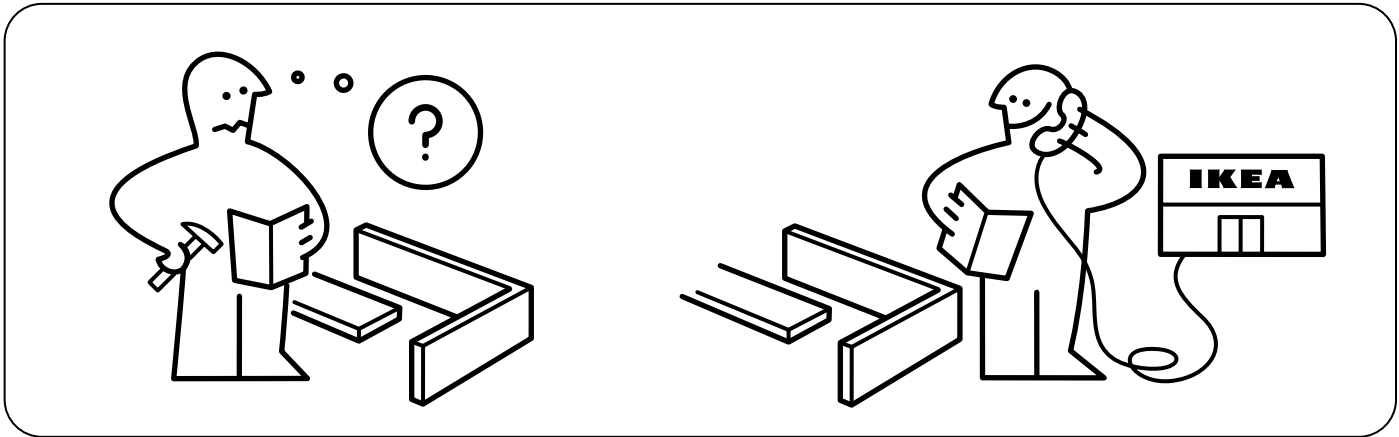
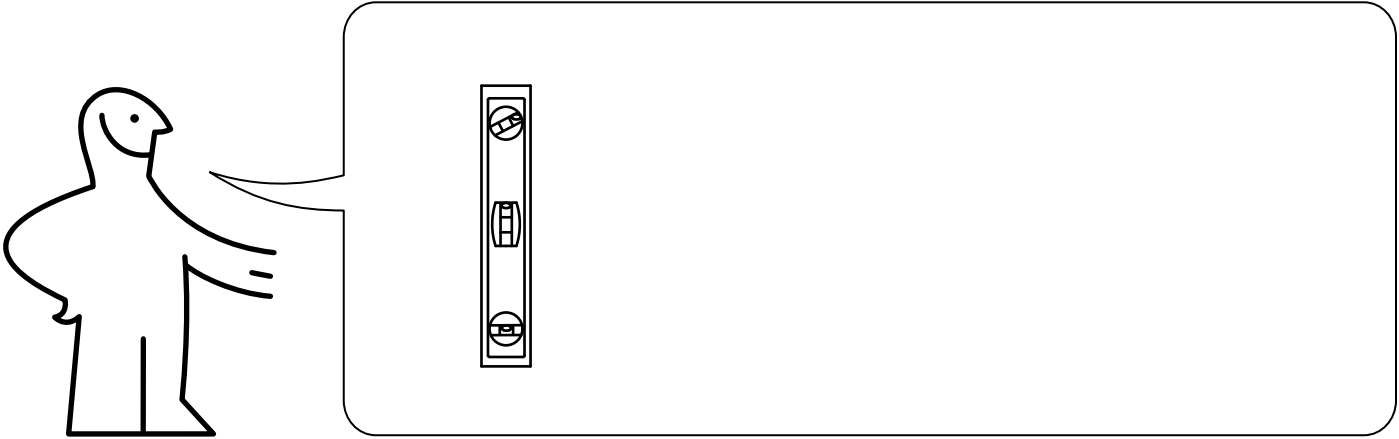
Oleh kerana bahan binaan dinding adalah berbeza, skru untuk pemasangan pada dinding tidak disertakan. Untuk mendapatkan nasihat tentang sistem skru yang sesuai, hubungi wakil penjual khusus di kawasan anda.

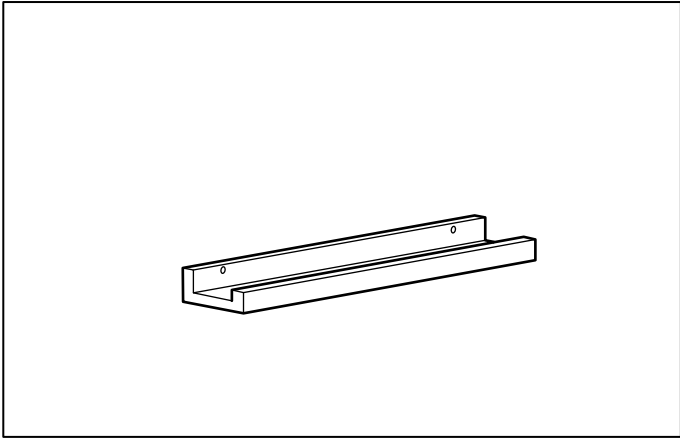
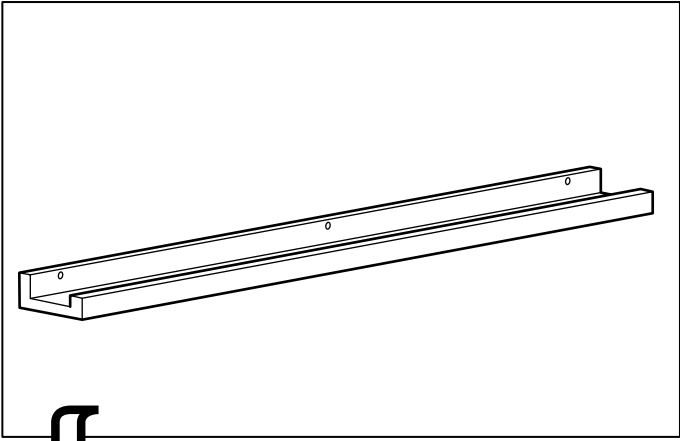
عربي

لا تتضمن مسامير التثبيت لأن مواد الجدران تختلف. لمعرفة نوع المسامير الملائمة، يمكن اللجوء إلى الوكيل المتخصص.

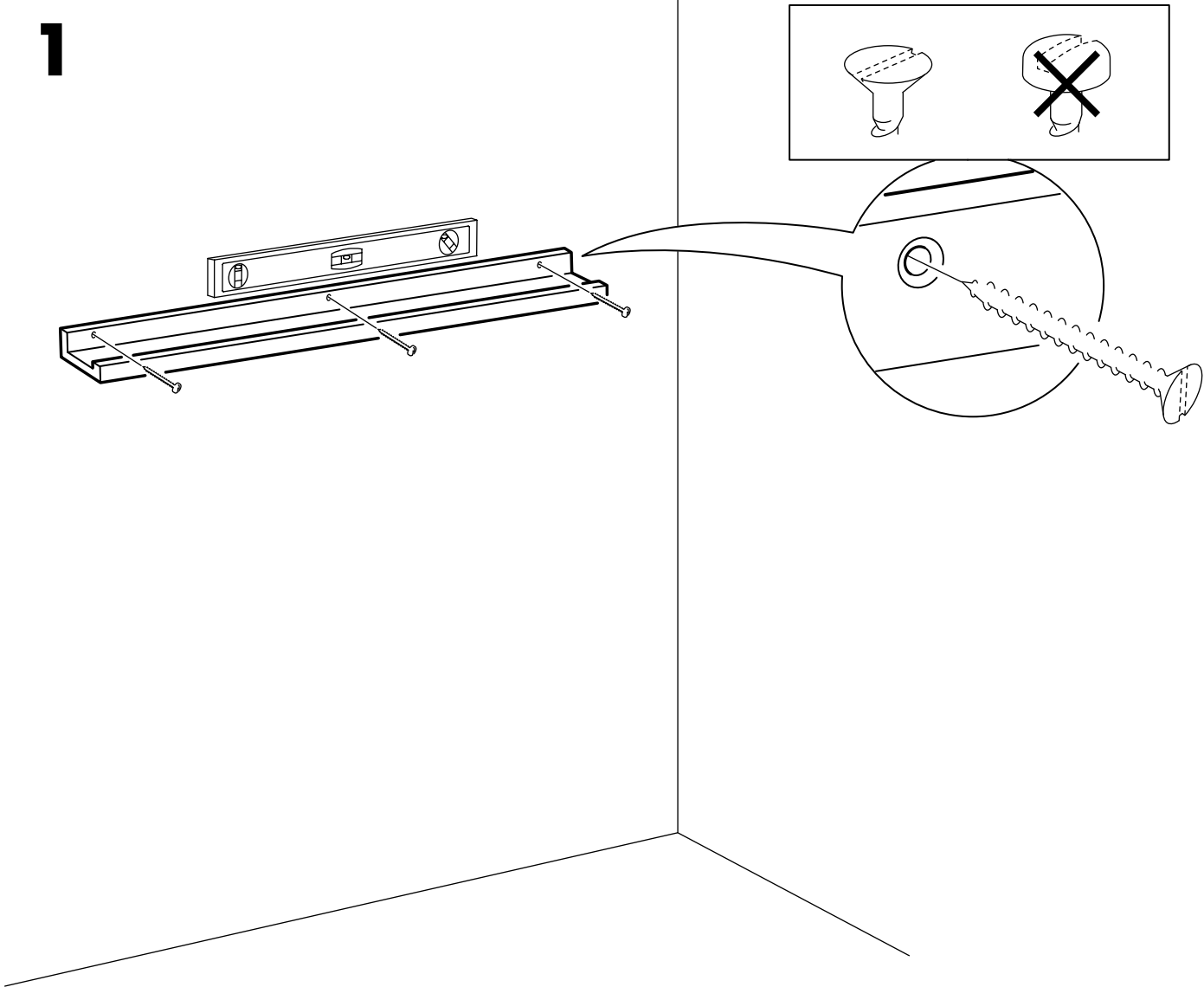
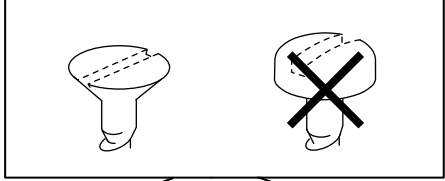
ไทย

เนื่องจากวัสดุผนังมีหลายชนิดแตกต่างกัน สกรูสำหรับยึดผนังจึงไม่ได้แนบมาด้วย คุณสามารถขอรับคำแนะนำในการเลือกซื้อ สกรูที่เหมาะสมได้จากร้านจำหน่ายใกล้บ้าน

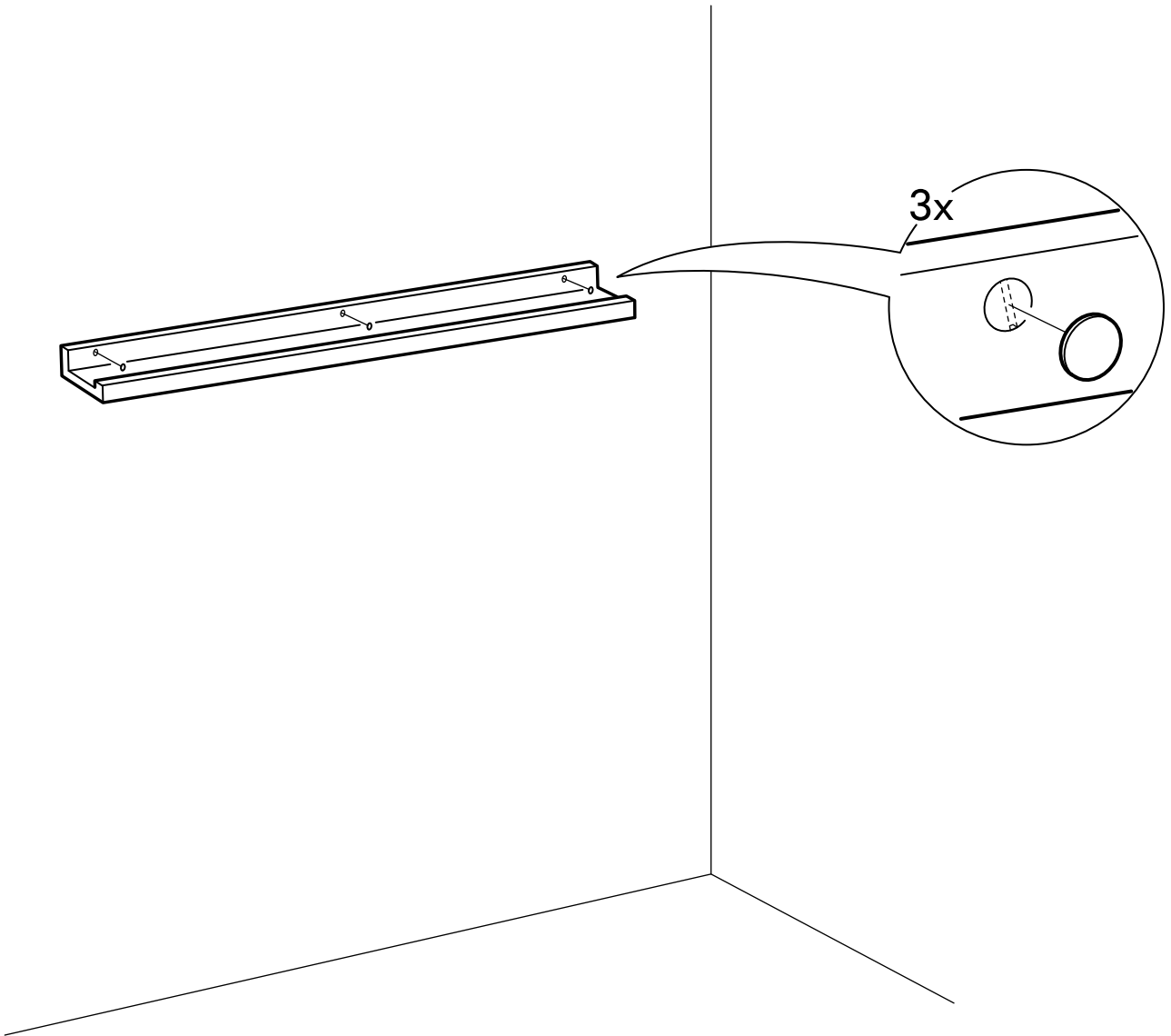




1

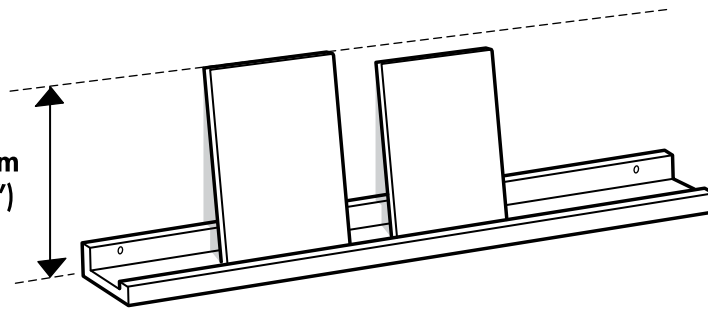


2





Max 35cm
(13 3/4")



ENGLISH

For safety reasons, the picture ledge should only be used with pictures that are max 35 cm high. Pictures that are higher will not stand steady on the narrow ledge and may fall down.

DEUTSCH

Bilderleisten aus Sicherheitsgründen nur für Bilder bis 35 cm Höhe benutzen. Höhere Rahmen stehen instabil auf der schmalen Leiste und könnten herunterfallen.

FRANÇAIS

Pour des raisons de sécurité, l'étagère ne doit pas être utilisée pour les tableaux de plus de 35 cm maximum de haut. Étant donné la faible profondeur du rebord, les tableaux plus hauts risqueraient de tomber.

NEDERLANDS

Om veiligheidsredenen de schilderijenplank uitsluitend gebruiken met lijsten van max. 35 cm hoog. Hogere lijsten staan niet stevig op de smalle plank en kunnen naar beneden vallen.

DANSK

Af hensyn til sikkerheden må hylden kun bruges til billeder, der er maks. 35 cm høje. Billeder, der er højere, står ikke stabilt på den smalle hylde og kan falde ned.

ÍSLENSKA

Af öryggisástæðum ætti aðeins að setja myndir sem eru í mesta lagi 35 cm háar á myndahilluna. Myndir sem eru hærrí standa ekki stöðugar á mjórri hillunni og gætu dottið niður.

NORSK

Av sikkerhetshensyn skal bildelisten kun brukes til bilder som er maksimum 35 cm høye. Bilder som er høyere vil ikke stå stødig på den smale listen og kan falle ned.

SUOMI

Turvallisuussyistä tauluhyllylle saa asettaa vain enintään 35 cm korkeita tauluja/esineitä. Korkeammat taulut/esineet eivät pysy tukevasti kapealla hyllyllä ja saattavat pudota alas.

SVENSKA

Av säkerhetsskäl bör tavelhyllan endast användas med tavlor som är max. 35 cm höga. Högre tavlor står ostadigt på den smala hyllan och kan falla ner.

ČESKY

Z bezpečnostních důvodů lze použít pouze pro obraz s maximální výškou 35 cm. Vyšší obrazy nebudou stát stabilně na úzké římsce a mohly by spadnout.

ESPAÑOL

Por razones de seguridad sólo se deben utilizar cuadros de 35 cm de alto como máximo en el estante para cuadros. Los cuadros de mayor altura pueden caer por falta de estabilidad.

ITALIANO

Per motivi di sicurezza, la mensola va usata solo con quadri di max. 35 cm di altezza. Quadri più alti rischierrebbero di cadere per mancanza di stabilità.

MAGYAR

Biztonsági okokból a képtartóra maximum 35 cm magas képeket helyezze. Az ennél magasabb képek nem állnak meg stabilan a keskeny polcon, és leeshetnek.

POLSKI

Ze względów bezpieczeństwa nie należy umieszczać na podstawie zdjęć lub obrazów wyższych niż 35 cm. Na wąskiej podstawie wyższe obrazy nie będą stabilne i mogą spaść.

LIETUVIŲ KLB.

Saugumo sumetimais, rėmelis turėtų būti naudojamas nuotraukoms, kurių didžiausias aukštis - 35 cm. Plonas rėmelis aukštesnių nuotraukų neišlaikys ir nukris.

PORTUGUÊS

Por razões de segurança apenas devem ser utilizados na prateleira para molduras quadros com um máximo de 35 cm de altura. Os quadros com altura superior podem cair por falta de estabilidade.

ROMÂNĂ

Din motive de siguranță, folosește numai poze cu înălțimea de maximum 35 cm. Pozele mai înalte nu vor avea stabilitate pe marginea îngustă și pot cădea.

SLOVENSKY

Z bezpečnostných dôvodov možno použiť len na obraz s maximálnou výškou 35 cm. Vyššie obrazy nebudú na úzkej rímse stát stabilne a mohli by spadnúť.

БЪЛГАРСКИ

От съображения за сигурност поставката за картини може да се използва само за картини с максимална височина 35 см. Картини с по-голяма височина няма да стоят стабилно върху тясната поставка и могат да паднат.

HRVATSKI

Iz sigurnosnih razloga koristite policu za slike samo sa slikama do najviše 35 cm visine. Slike veće visine neće stajati stabilno na polici te mogu pasti.

ΕΛΛΗΝΙΚΑ

Για λόγους ασφαλείας, το ράφι για κορνίζες θα πρέπει να χρησιμοποιείται μόνο για κορνίζες με μέγιστο ύψος 35 cm. Κορνίζες μεγαλύτερες σε ύψος, δε θα μπορούν να σταθούν σταθερές στο στενό ράφι και μπορεί να πέσουν.

РУССКИЙ

Для безопасного использования высота картины не должна превышать 35 см. Картины большей высоты не будут стоять на узкой полке устойчиво и могут упасть.

SRPSKI

Iz razloga bezbednosti, ovu policu koristite samo za slike visine do 35 cm. Slike veće visine neće biti stabilne na ovoj uskoj polici i mogu pasti.

SLOVENŠČINA

Zaradi varnostnih razlogov svetujemo, da polico uporabljate za slike, ki so visoke največ 35 cm. Višje slike na ozki polici niso stabilne in lahko padejo.

TÜRKÇE

Güvenlik nedeniyle resim rafı sadece, maksimum 35 cm yüksekliğindeki resimler ile kullanılmalıdır. Daha yüksek resimler dar olan raf üzerinde sabit durmayabilir ve düşebilir.

中文

出于安全原因，画架只能展示最大高度为35cm高的画。若放高于35cm的画，画架则不能平稳站立，可能会倒下。

繁中

圖片掛架僅適用於高度35公分以下的圖片。為避免發生掉落的危險，請勿用來掛置高度過高的圖片。

한국어

높이가 35 cm를 넘는 액자는 선반 위에 올려놓지 않는 것이 안전합니다. 큰 액자는 좁은 선반에서 안정적이지 못해 떨어질 수가 있습니다.

日本語

安全のため、このアート用飾り棚には、高さが35cm以下のフレームを置いてください。高さが35cmを超えるフレームを置くと、安定せずに落下する可能性があります。

BAHASA INDONESIA

Untuk alasan keamanan, rak foto hanya boleh digunakan dengan gambar yang max 35 cm tinggi. Gambar yang lebih tinggi tidak akan berdiri stabil di rak sempit dan bisa jatuh.

BAHASA MALAYSIA

Untuk keselamatan, para gambar perlu hanya digunakan untuk gambar yang tingginya semaksimum 35 sm. Gambar yang lebih tinggi tidak akan berdiri dengan stabil pada para sempit dan mungkin akan jatuh.

عربي

لأسباب متعلقة بالسلامة، ينبغي استخدام إفريز الصور فقط مع صور يبلغ ارتفاعها 35 سم كحد أقصى. الصور التي يبلغ ارتفاعها أكثر من ذلك لن تقف بثبات على الإفريز الضيق وقد تتعرض للسقوط.

ไทย

เพื่อความปลอดภัย กรอบรูปที่วางบนชั้นไม่ควรสูงเกิน 35 ซม. เนื่องจากชั้นวางมีพื้นที่แคบ กรอบรูปที่สูงเกินไปอาจหล่นลงมาจากชั้น ทำให้เกิดอันตรายหรือความเสียหายได้

