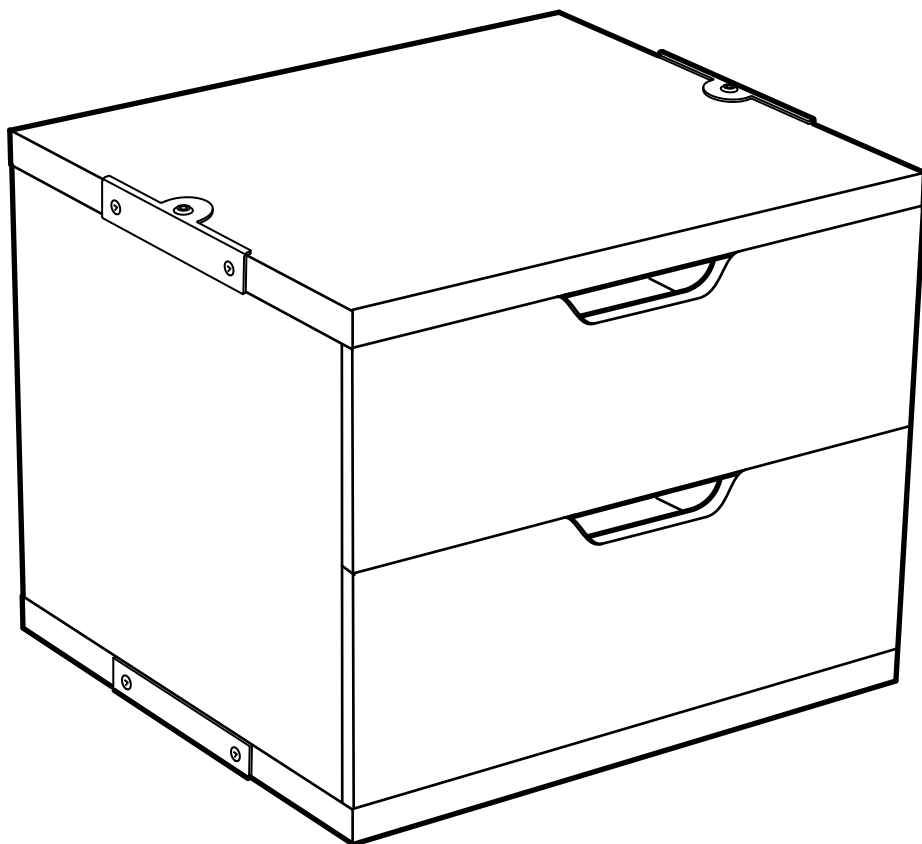
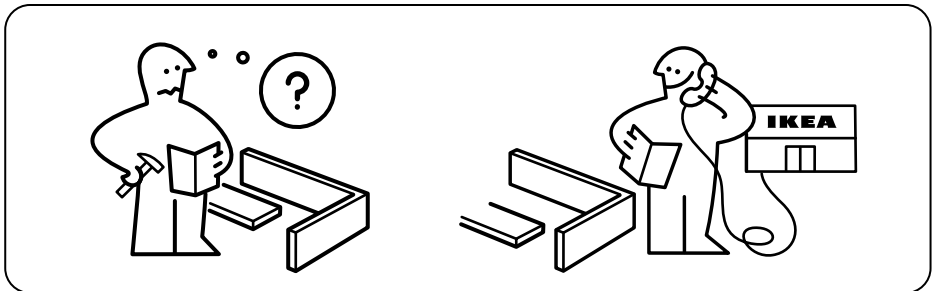
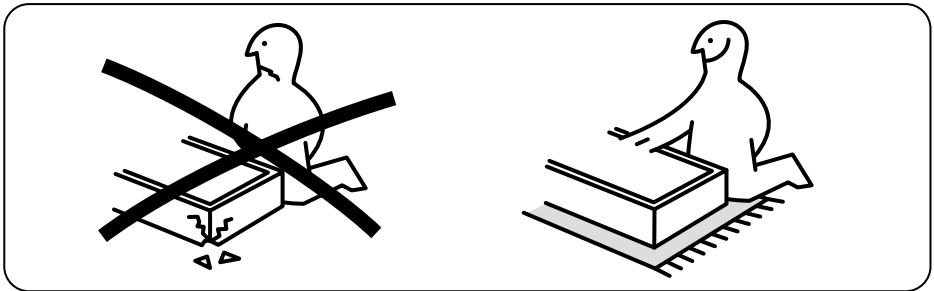
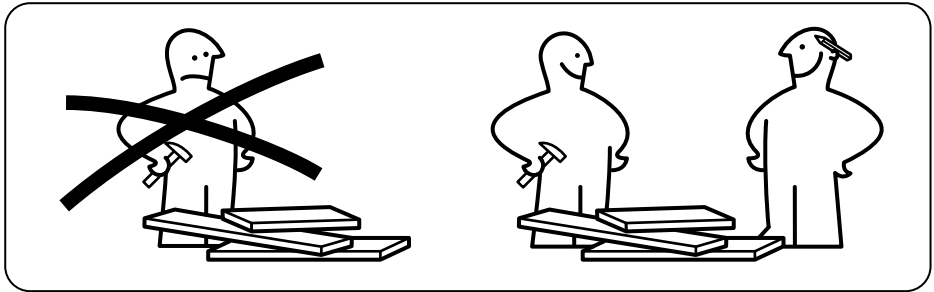
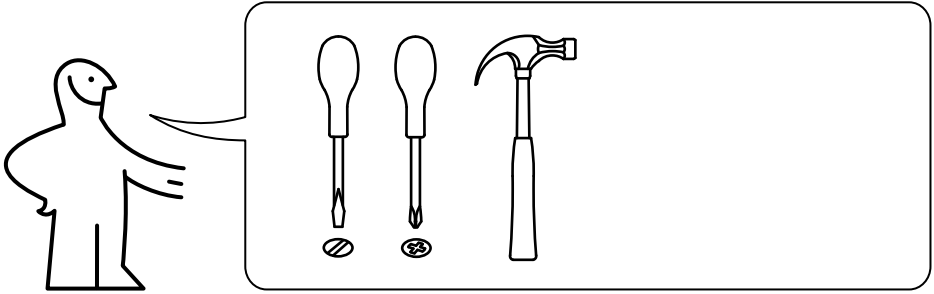
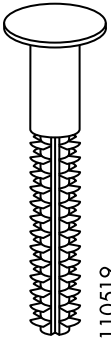


# STOLMEN

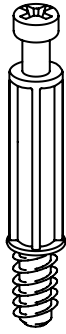






110519

8x



118331  
112996

20x



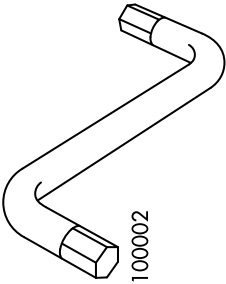
101352

8x



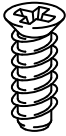
101345

8x



100002

1x



100358

16x



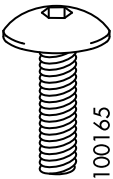
103114

8x



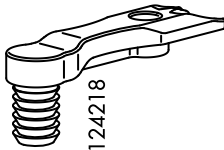
119252

12x



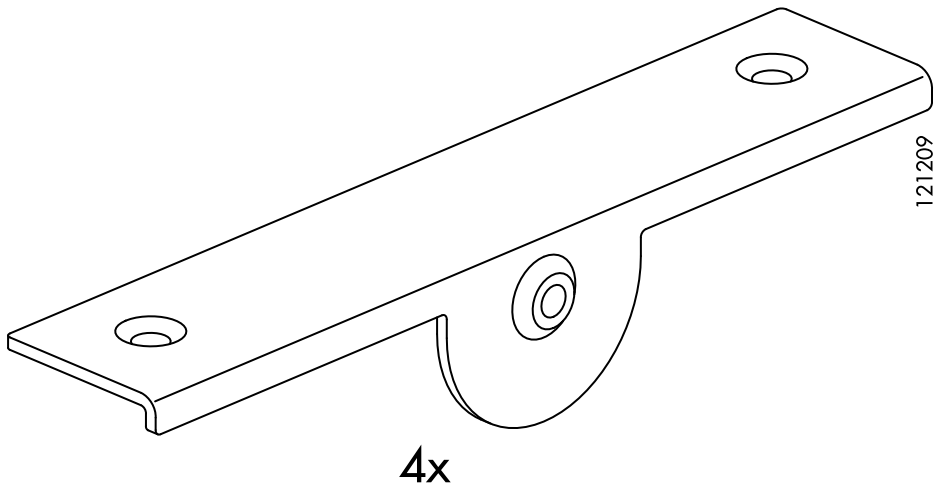
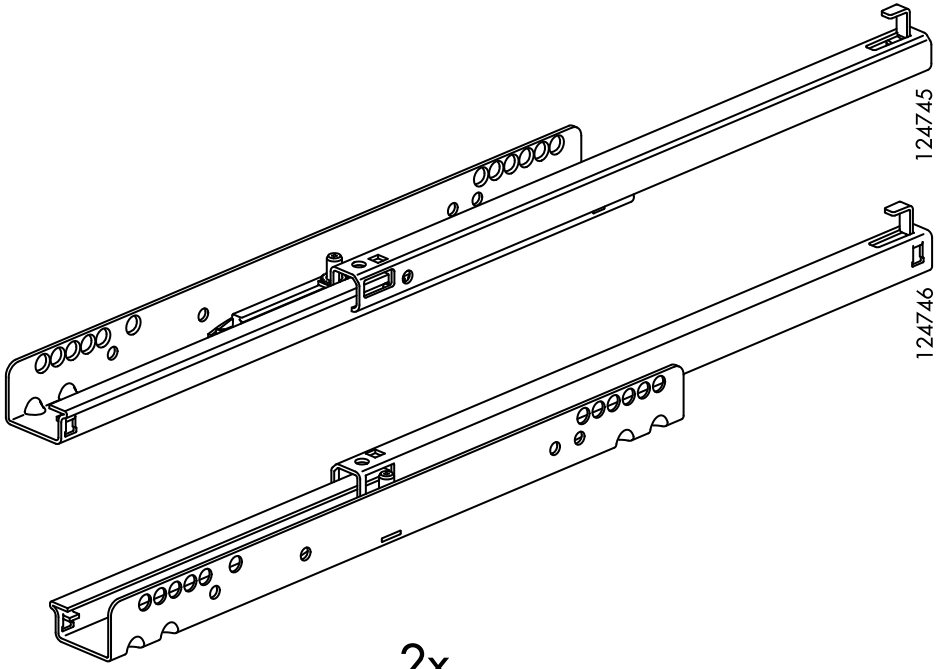
100165

4x

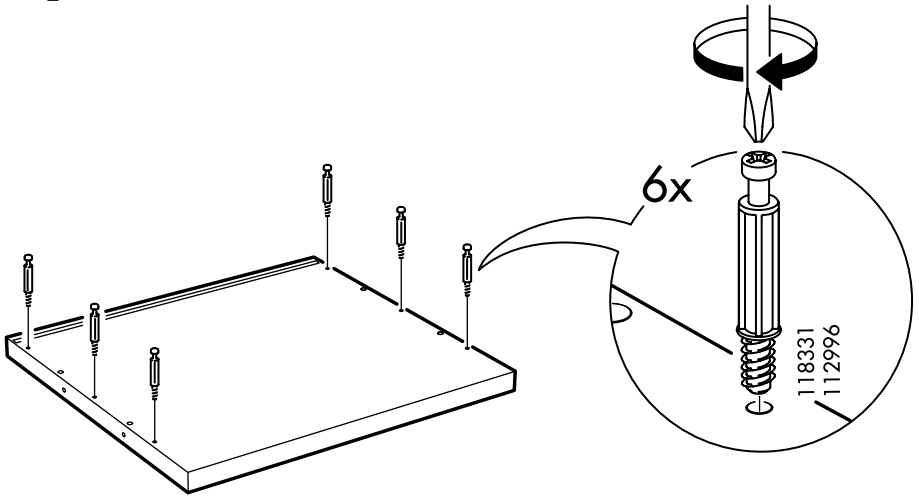


124218

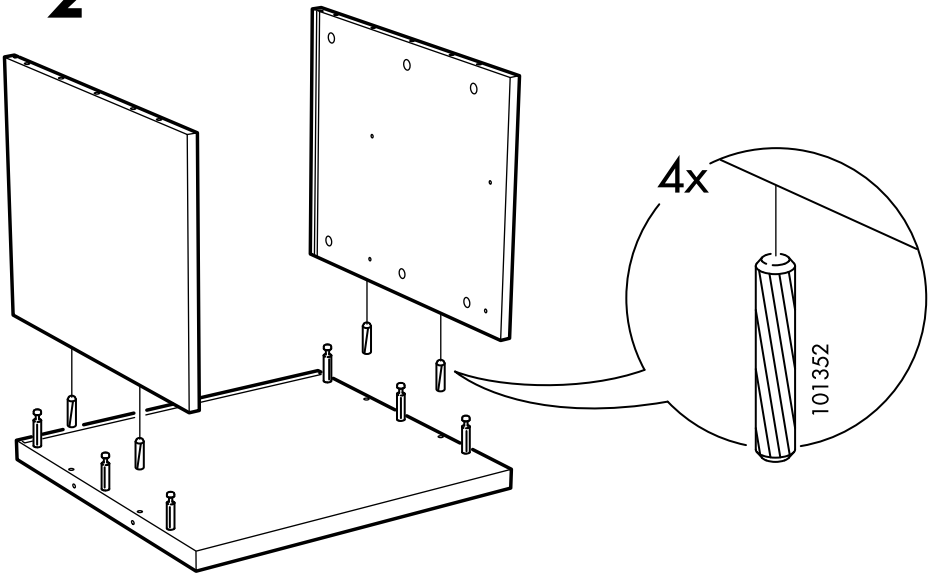
4x



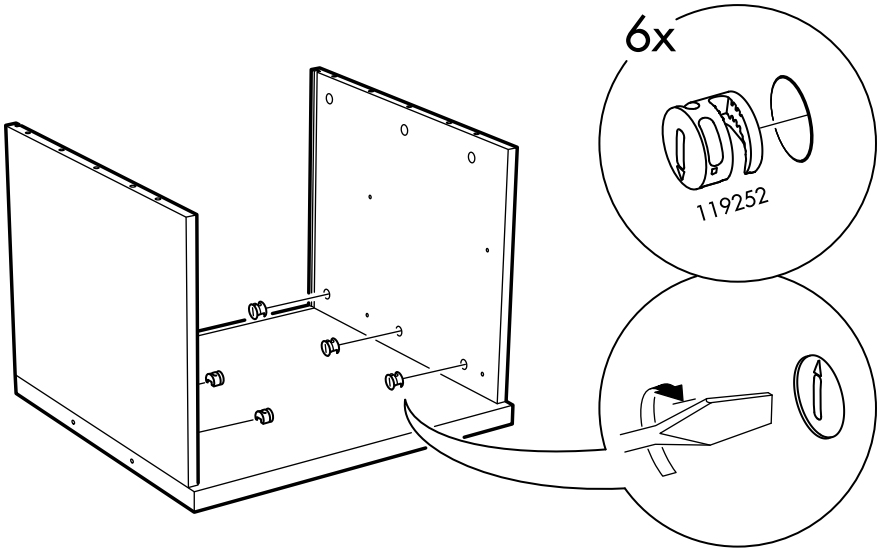
**1**



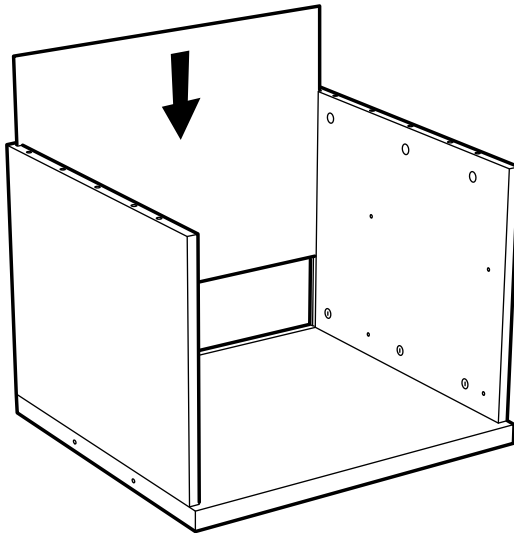
**2**



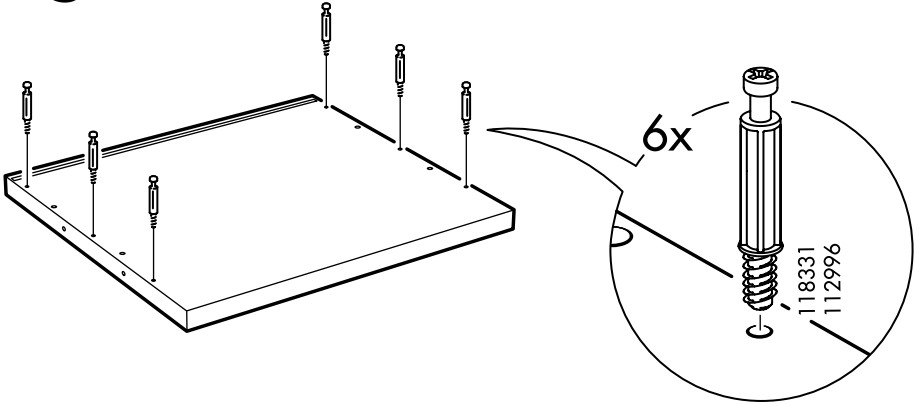
**3**



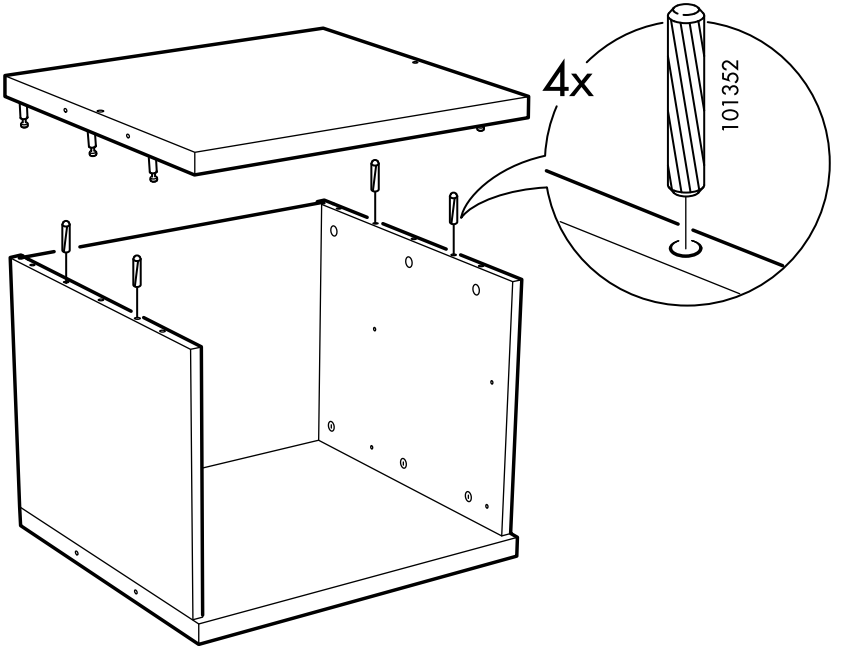
**4**



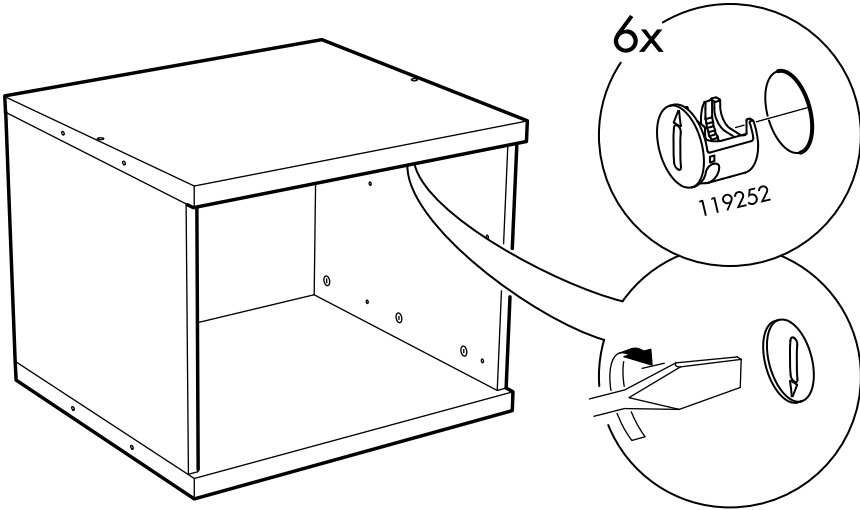
**5**



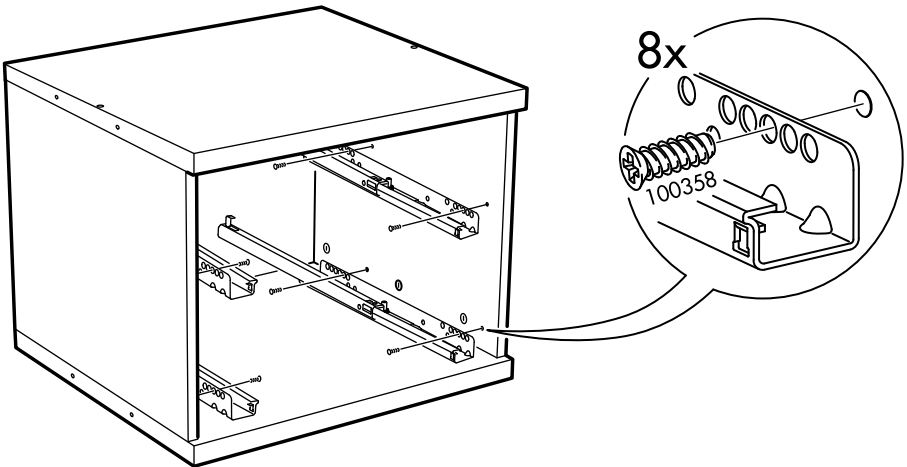
**6**



**7**

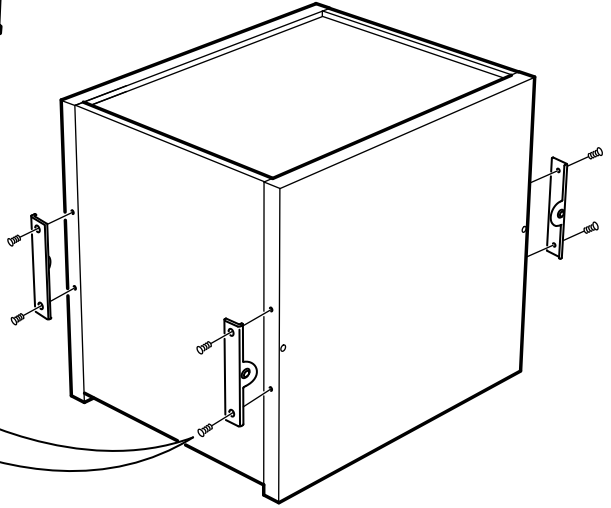
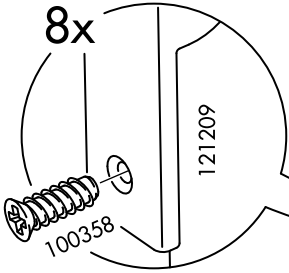
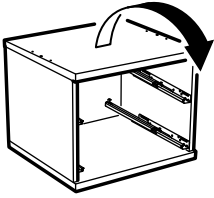


**8**

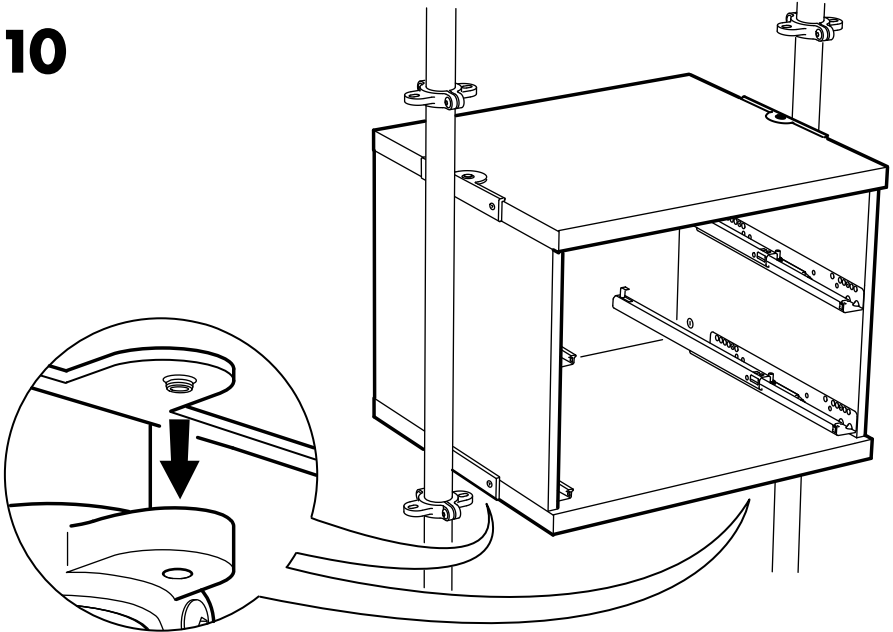




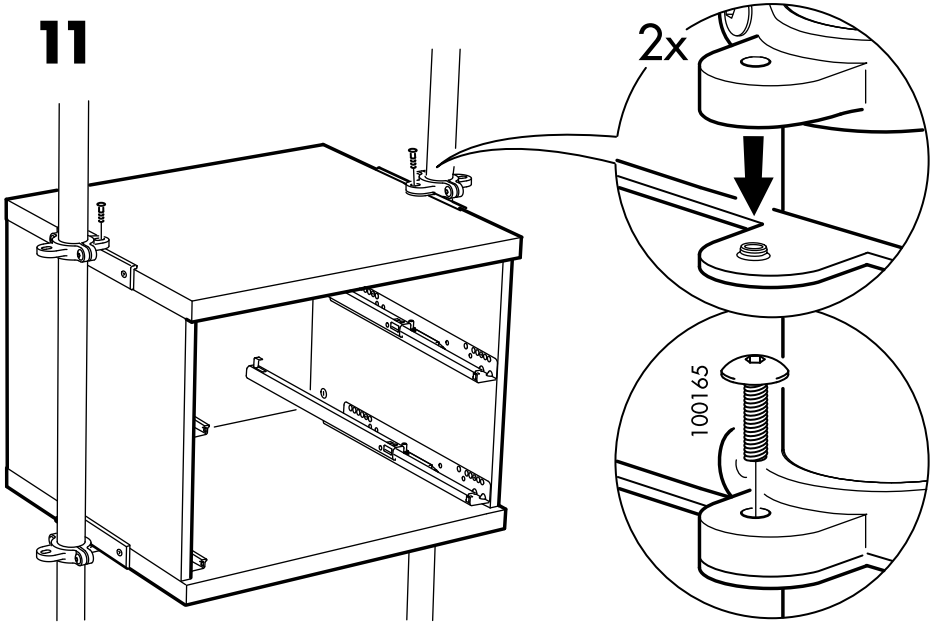
9



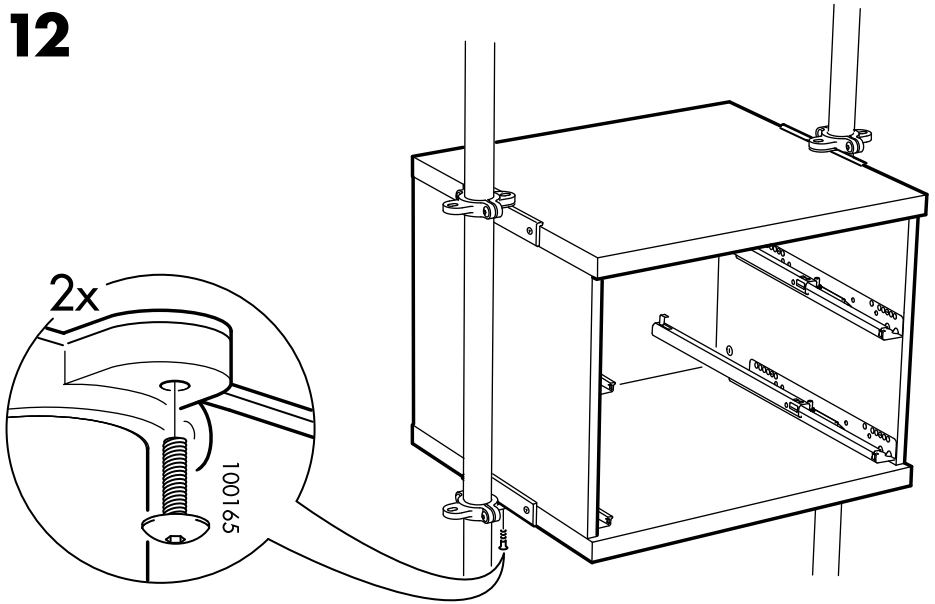
10



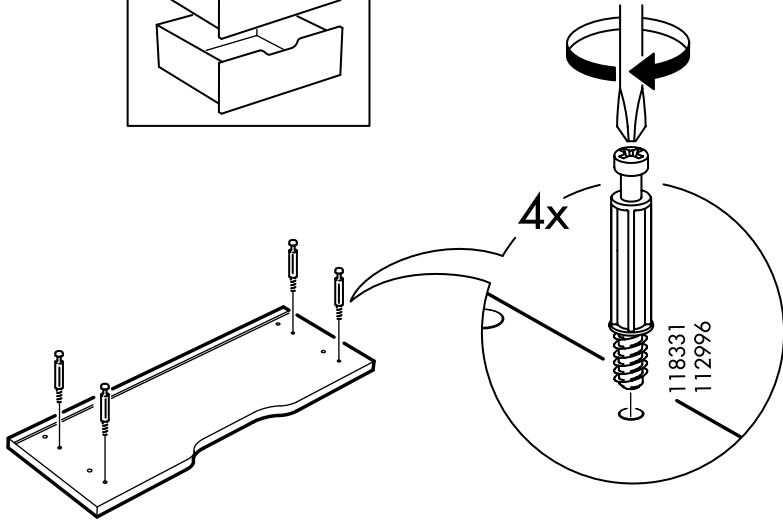
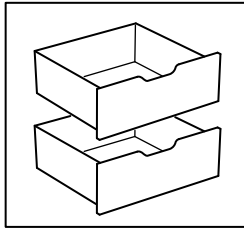
**11**



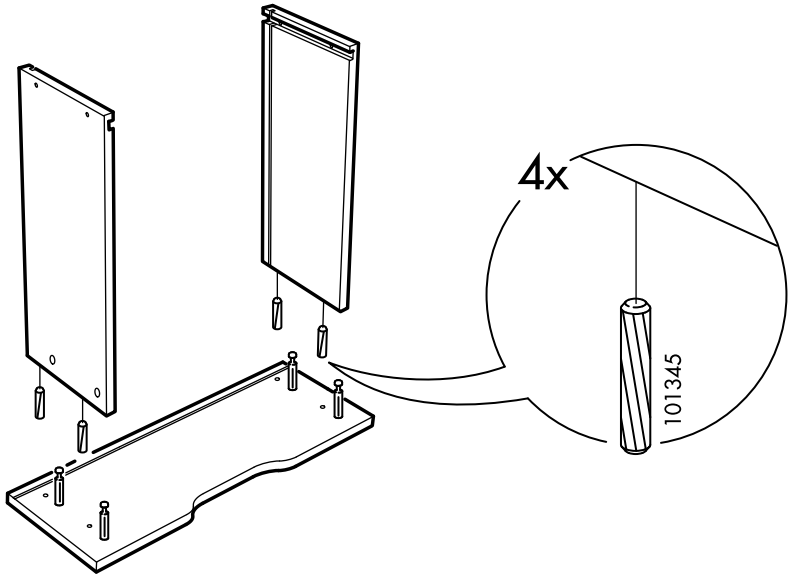
**12**



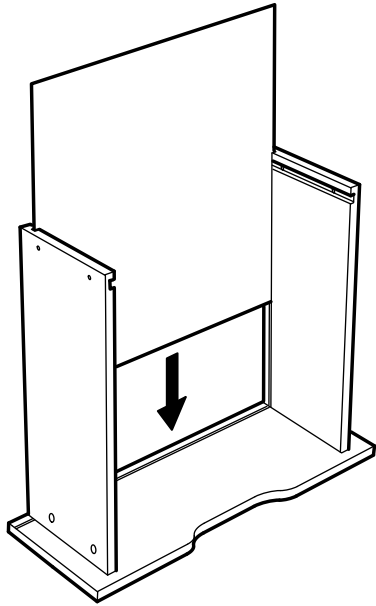
**13**



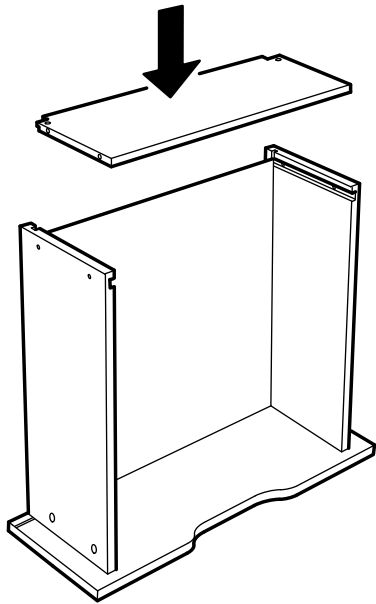
**14**



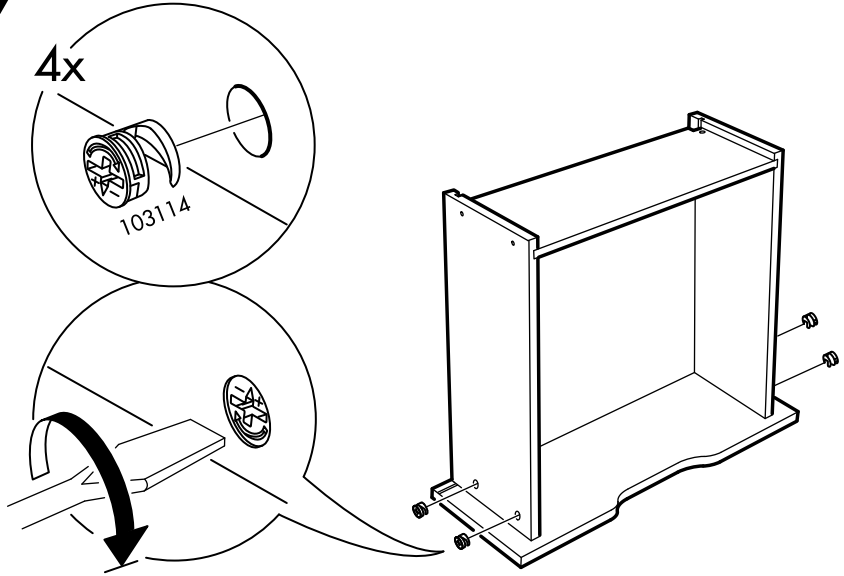
**15**



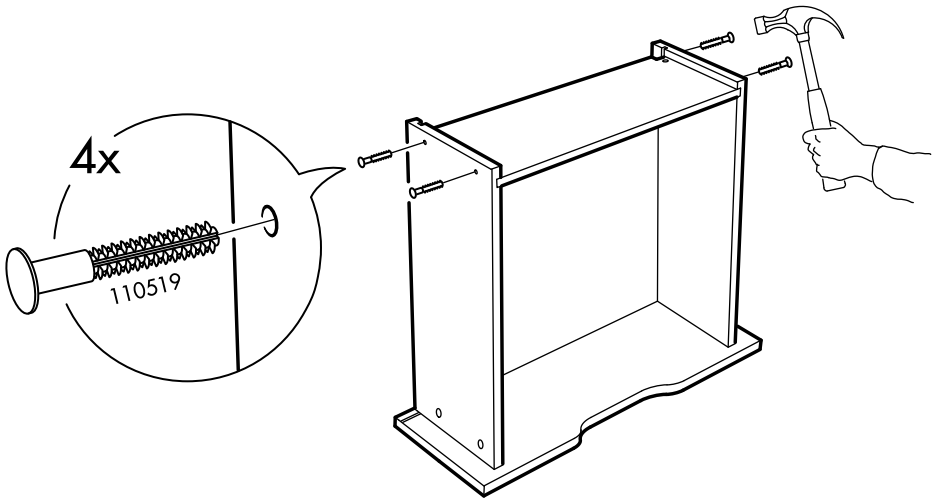
**16**

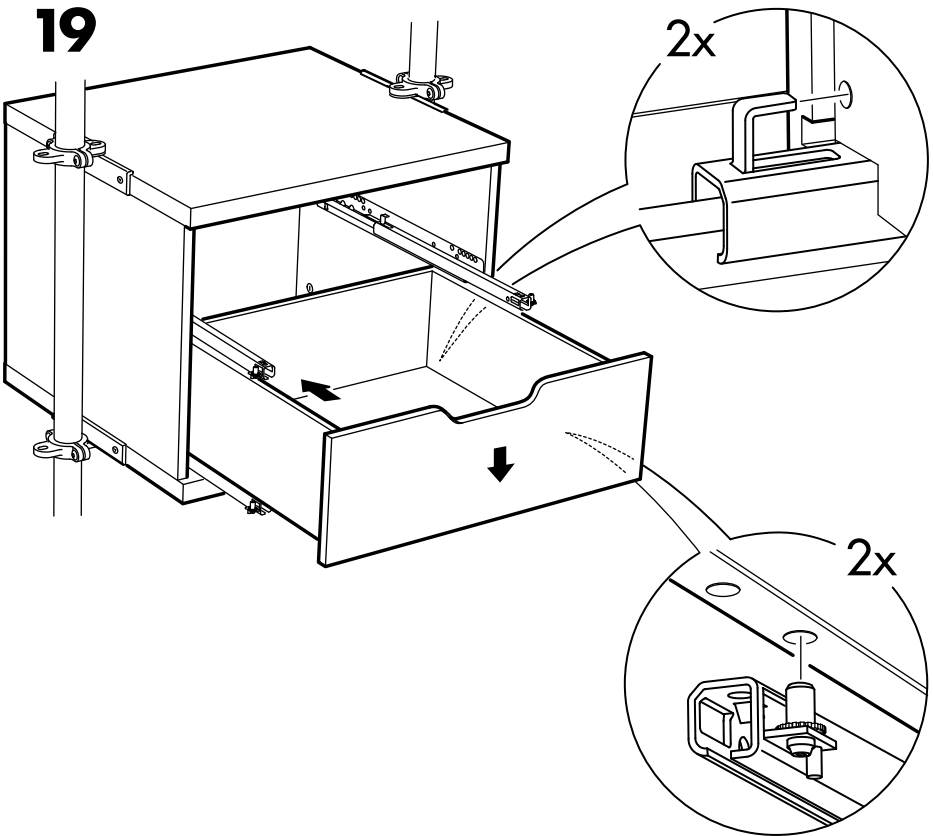
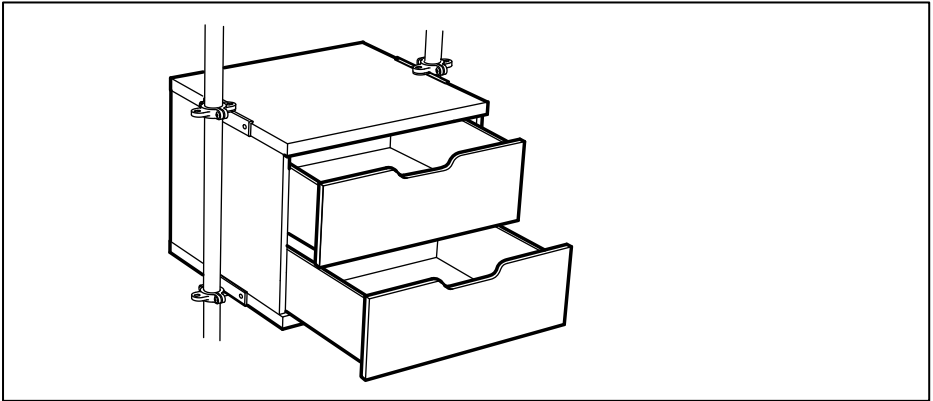


**17**



**18**





**20**

