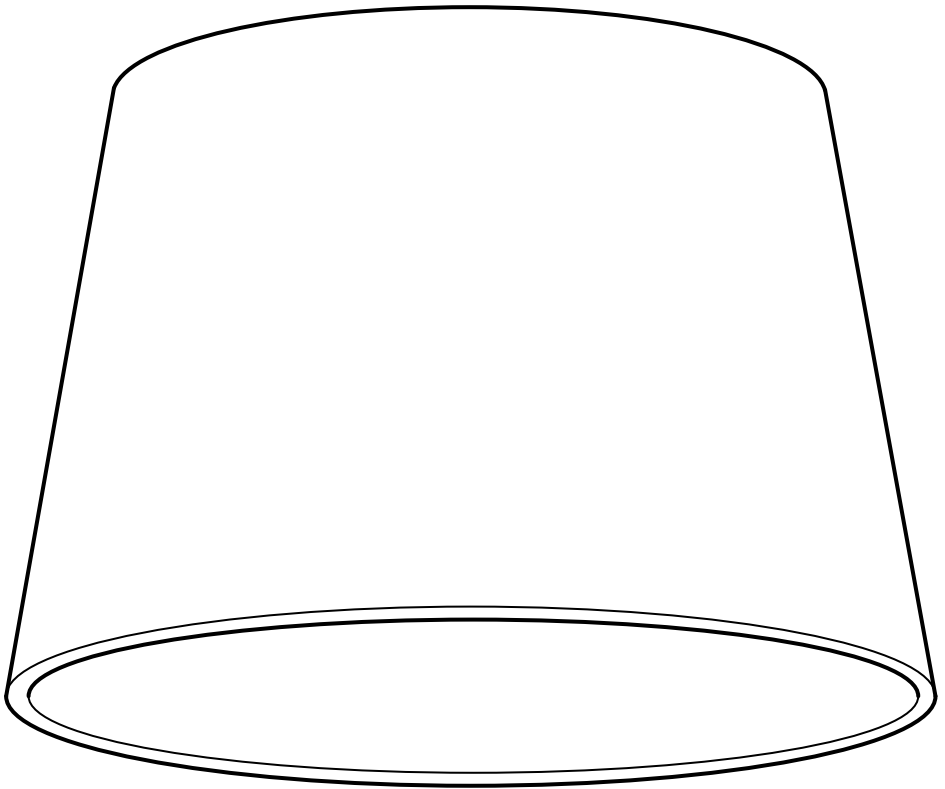
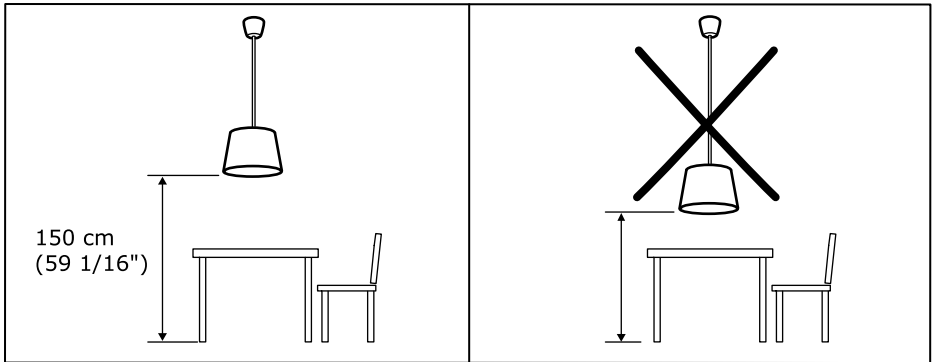


# TROLLAKULLA



Design and Quality  
IKEA of Sweden



#### ENGLISH

The product should be installed where children cannot reach (higher than 1,5 m).

#### DEUTSCH

Das Produkt muss so installiert werden, dass es für Kinder nicht erreichbar ist (höher als 1,50 m).

#### FRANÇAIS

Ce produit doit être installé hors de portée des enfants (hauteur min. 1,5 m).

#### NEDERLANDS

Het product moet op een hoogte waar kinderen niet bij kunnen komen geïnstalleerd worden (hoger dan 1,5 m).

#### DANSK

Produktet skal installeres uden for børns rækkevidde, dvs. højere end 1,5 m.

#### ÍSLENSKA

Það ætti að setja þessa vöru upp þar sem börn ná ekki til (ofar en 150 cm).

#### NORSK

Dette produktet bør installeres i en høyde barn ikke rekker opp til (høyere enn 1,5 m).

#### SUOMI

Tuote tulee asentaa lasten ulottumattomien (vähintään 1,5 metrin korkeuteen).

#### SVENSKA

Produkten ska installeras på ett sätt så att barn inte kan komma åt den (högre än 1,5 m).

#### ČESKY

Výrobek namontujte mimo dosah dětí (výše než 1,5 m).

#### ESPAÑOL

El producto debe instalarse en un lugar al que no puedan llegar los niños (a una altura superior a 1,5 metros).

#### ITALIANO

Il prodotto dev'essere installato fuori dalla portata dei bambini (ad un'altezza superiore a 1,5 metri).

#### MAGYAR

Ezt a terméket olyan helyre kell felszerelni, ahol gyerekek nem érhetik el (magsabbra, mint 1,5 méter).

#### POLSKI

Produkt należy zainstalować w miejscu niedostępnym dla dzieci (powyżej 1,5 m).

#### EESTI

Toode tuleb paigaldada kohta, kust lapsed seda kätte ei saa (kõrgemale kui 1,5 m).



### LATVIEŠU

Prece jāmontē bērniem nepieejamā vietā (vismaz 1,5 m augstumā).

### LIETUVIŲ

Įrenkite vaikams nepasiekiamame aukštyje (virš 1,5 m).

### PORTUGUÊS

Este produto deve ser instalado num local ao qual as crianças não tenham acesso (a uma altura superior a 1,5m).

### ROMÂNĂ

Produsul trebuie instalat la o înălțime la care copiii nu pot ajunge (mai sus de 1,5m).

### SLOVENSKY

Výrobok nainštalujte tak, aby naň nedostiahli deti (vyššie ako 1,5 m).

### БЪЛГАРСКИ

Продуктът трябва да се монтира на място извън обсега на деца (на височина над 1,5 м).

### HRVATSKI

Proizvod se mora montirati na visinu na kojoj ga djeca ne mogu dohvatiti (više od 1,5 m).

### ΕΛΛΗΝΙΚΑ

Το προϊόν πρέπει να εγκατασταθεί εκεί όπου τα παιδιά δεν μπορούν να το φτάσουν (πάνω από 1,5 μ.).

### РУССКИЙ

Товар следует устанавливать в недоступном для детей месте (на высоте более 1,5 м).

### УКРАЇНСЬКА

Виріб повинен бути встановлено в недоступному для дітей місці (на висоті більше 1,5 м).

### SRPSKI

Proizvod treba postaviti na visinu na kojoj ga deca neće dohvatiti (iznad 1,5 m).

### SLOVENŠČINA

Izdelek mora biti nameščen tako, da ga otroci ne morejo doseči (najmanj 1,5 m od tal).

### TÜRKÇE

Ürün, çocukların ulaşamayacağı (1.5 metreten daha yüksek) bir yerde kurulmalıdır.

### 中文

该产品应安装在儿童接触不到的地方（高于1.5米）。

### 繁中

此產品應安裝在兒童無法接觸到的地方(高度1.5公尺以上)。

### 한국어

본 제품은 어린이의 손이 닿지 않는 곳에 설치해야 합니다. (1.5m 이상)

### 日本語

お子さまの手の届かない高さに取り付けてください (1.5m 以上)。

### BAHASA INDONESIA

Produk harus dipasang di mana anak tidak dapat meraihnya (lebih tinggi dari 1,5 m).

### BAHASA MALAYSIA

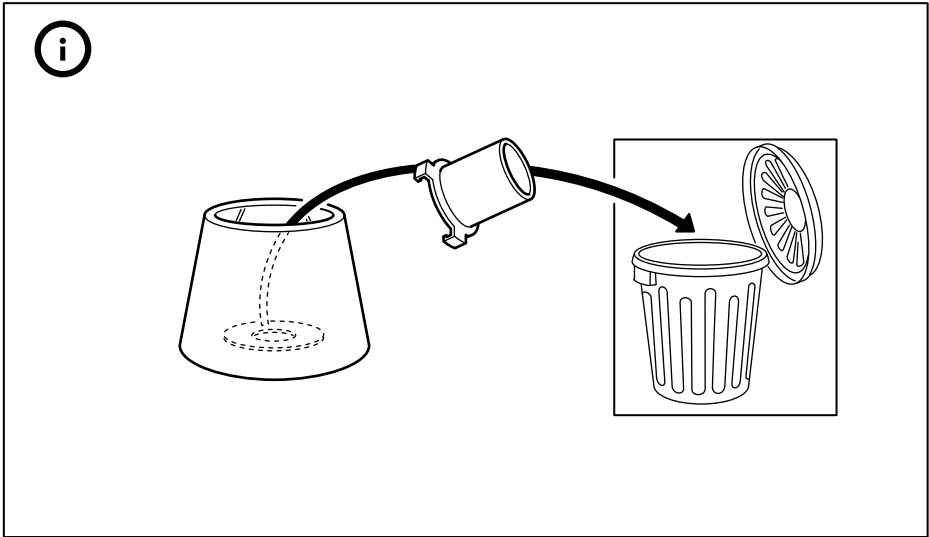
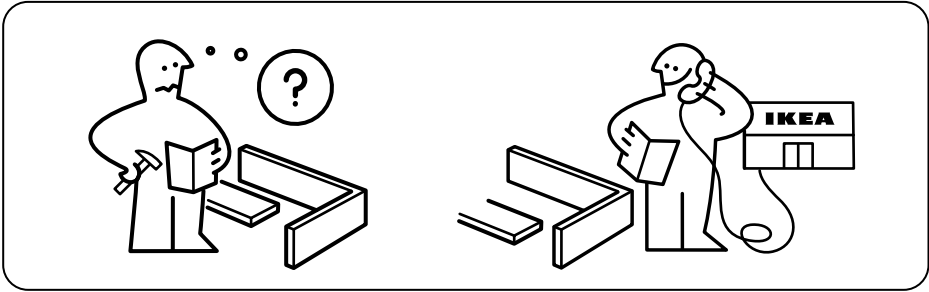
Produk seharusnya dipasang di mana tidak boleh dicapai oleh kanak-kanak (lebih tinggi daripada 1.5 m)

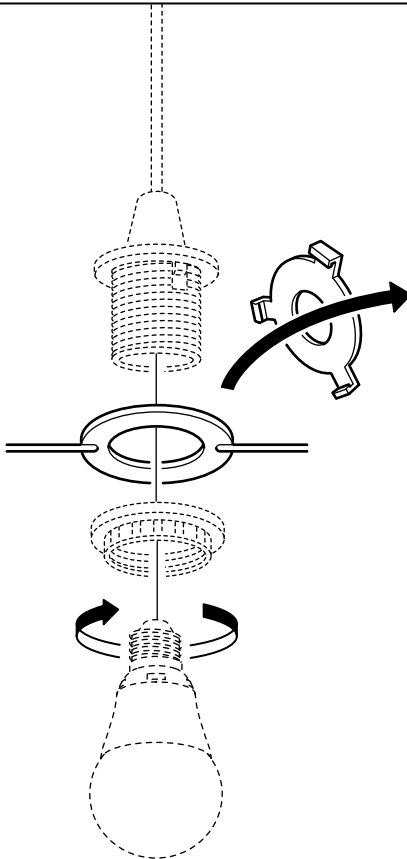
### عربي

ينبغي تثبيت المنتج بعيداً عن أيدي الأطفال (أعلى من 1.5 متر).

### ไทย

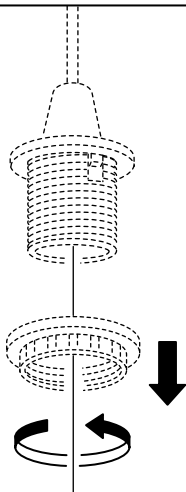
ควรติดตั้งให้สูงพ้นมือเด็ก (สูงกว่า 1.5 เมตรขึ้นไป)



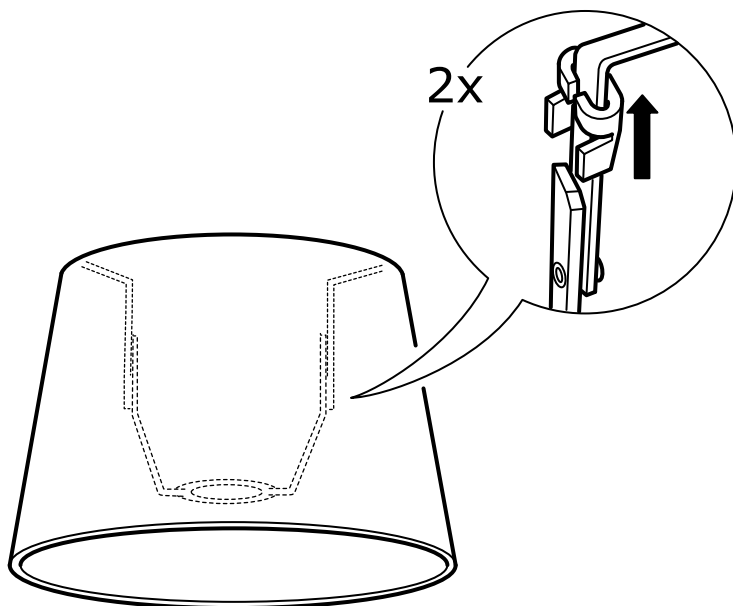


E26/E27

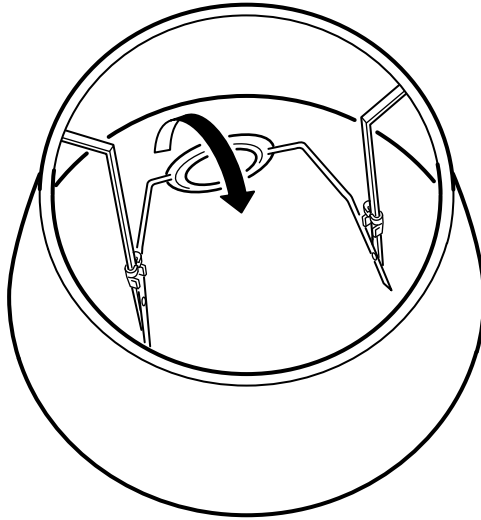
**1**



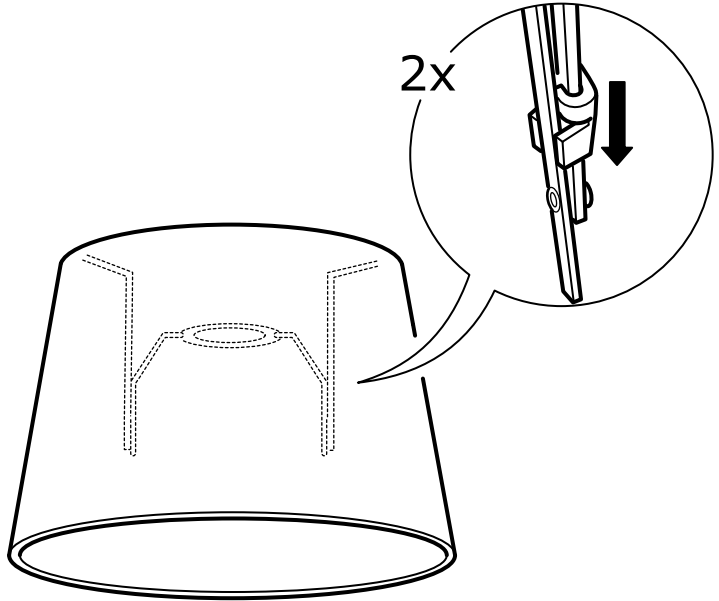
**2**



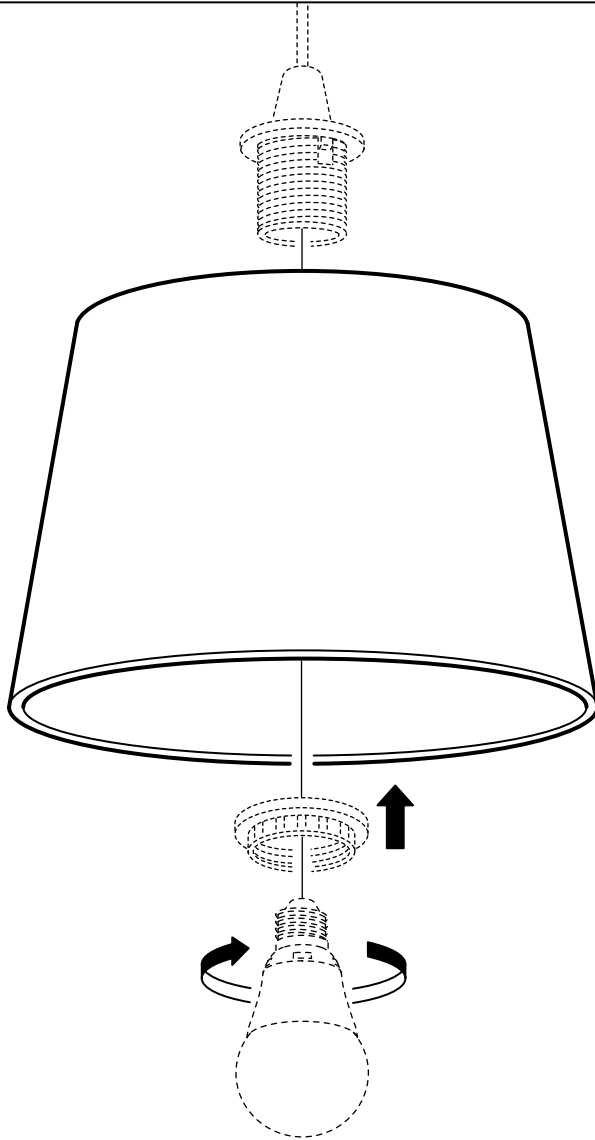
**3**



**4**



**5**



**ONLY LED LAMPS**

