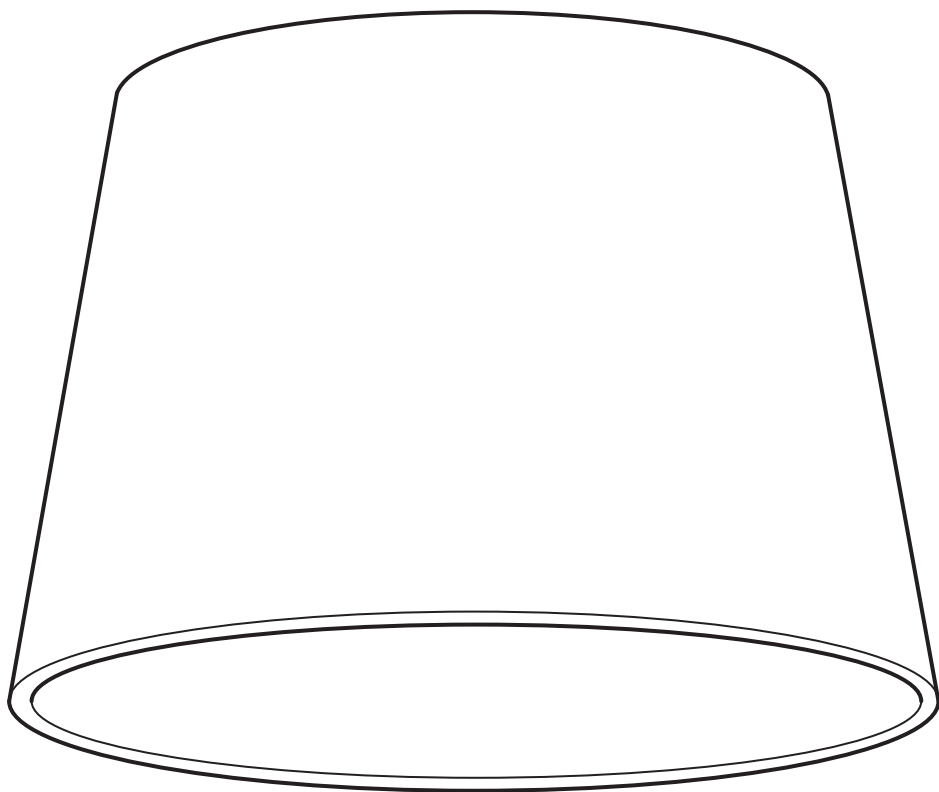
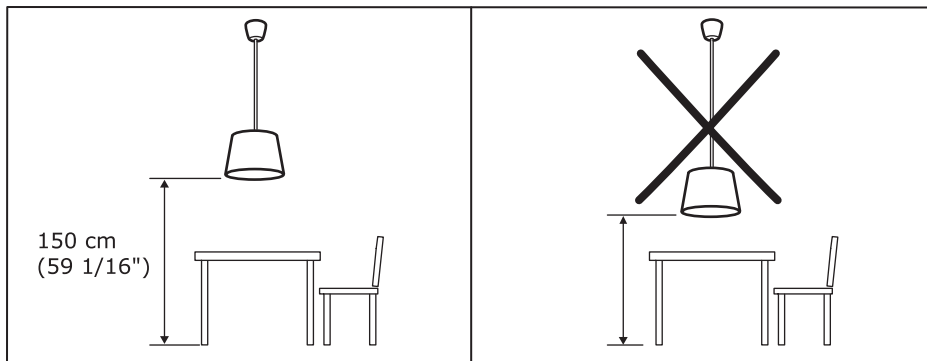


TIPPAKULL



Design and Quality
IKEA of Sweden



ENGLISH

The product should be installed where children cannot reach (higher than 1,5 m).

DEUTSCH

Das Produkt muss so installiert werden, dass es für Kinder nicht erreichbar ist (höher als 1,50 m).

FRANÇAIS

Ce produit doit être installé hors de portée des enfants (hauteur min. 1,5 m).

NEDERLANDS

Het product moet op een hoogte waar kinderen niet bij kunnen komen geïnstalleerd worden (hoger dan 1,5 m).

DANSK

Produktet skal installeres uden for børns rækkevidde, dvs. højere end 1,5 m.

ÍSLENSKA

Það ætti að setja þessa vöru upp þar sem börn ná ekki til (ofar en 150 cm).

NORSK

Dette produktet bør installeres i en høyde barn ikke rekker opp til (høyere enn 1,5 m).

SUOMI

Tuote tulee asentaa lasten ulottumattomiin (vähintään 1,5 metrin korkeuteen).

SVENSKA

Produkten ska installeras på ett sätt så att barn inte kan komma åt den (högre än 1,5 m).

ČESKY

Výrobek namontujte mimo dosah dětí (výše než 1,5 m).

ESPAÑOL

El producto debe instalarse en un lugar al que no puedan llegar los niños (a una altura superior a 1,5 metros).

ITALIANO

Il prodotto dev'essere installato fuori dalla portata dei bambini (ad un'altezza superiore a 1,5 metri).

MAGYAR

Ezt a terméket olyan helyre kell felszerelni, ahol gyerekek nem érhetik el (magasabbra, mint 1,5 méter).

POLSKI

Produkt należy zainstalować w miejscu niedostępnym dla dzieci (powyżej 1,5 m).

EESTI

Toode tuleb paigaldada kohta, kust lapsed seda kätte ei saa (kõrgemale kui 1,5 m).

LATVIEŠU

Prece jāmontē bērniem nepieejamā vietā (vismaz 1,5 m augstumā).



LIETUVIŲ

Įrenkite vaikams nepasiekiamame aukštyje (virš 1,5 m).

PORTUGUÊS

Este produto deve ser instalado num local ao qual as crianças não tenham acesso (a uma altura superior a 1,5m).

ROMÂNĂ

Produsul trebuie instalat la o înălțime la care copiii nu pot ajunge (mai sus de 1,5m).

SLOVENSKY

Výrobok nainštalujte tak, aby naň nedosiahli deti (vyššie ako 1,5 m).

БЪЛГАРСКИ

Продуктът трябва да се монтира на място извън обсега на деца (на височина над 1,5 м).

HRVATSKI

Proizvod se mora montirati na visinu na kojoj ga djeca ne mogu dohvatiti (više od 1,5 m).

ΕΛΛΗΝΙΚΑ

Το προϊόν πρέπει να εγκατασταθεί εκεί όπου τα παιδιά δεν μπορούν να το φτάσουν (πάνω από 1,5 μ.).

РУССКИЙ

Товар следует устанавливать в недоступном для детей месте (на высоте более 1,5 м).

УКРАЇНСЬКА

Виріб повинен бути встановлено в недоступному для дітей місці (на висоті більше 1,5 м).

SRPSKI

Proizvod treba postaviti na visinu na kojoj ga deca neće dohvatiti (iznad 1,5 m).

SLOVENŠČINA

Izdelek mora biti nameščen tako, da ga otroci ne morejo doseči (najmanj 1,5 m od tal).

TÜRKÇE

Ürün, çocukların ulaşamayacağı (1.5 metreden daha yüksek) bir yerde kurulmalıdır.

中文

该产品应安装在儿童接触不到的地方 (高于1.5米)。

繁體

此產品應安裝在兒童無法接觸到的地方(高度1.5公尺以上)。

한국어

본 제품은 어린이의 손이 닿지 않는 곳에 설치해야 합니다. (1.5m 이상)

日本語

お子さまの手の届かない高さに取り付けてください (1.5m以上)。

BAHASA INDONESIA

Produk harus dipasang di mana anak tidak dapat meraihnya (lebih tinggi dari 1,5 m).

BAHASA MALAYSIA

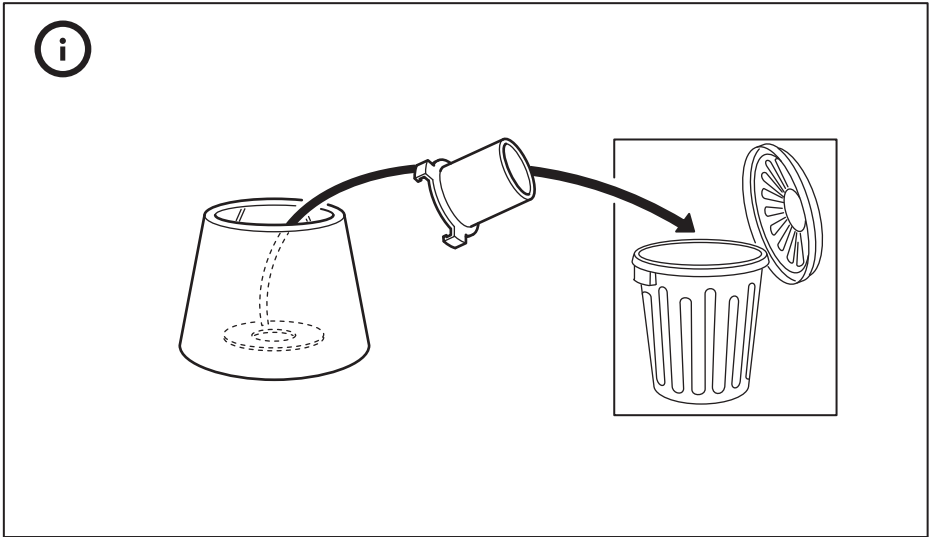
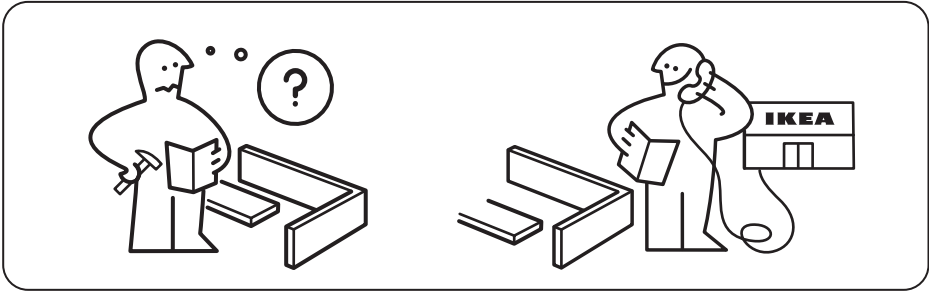
Produk seharusnya dipasang di mana tidak boleh dicapai oleh kanak-kanak (lebih tinggi daripada 1.5 m)

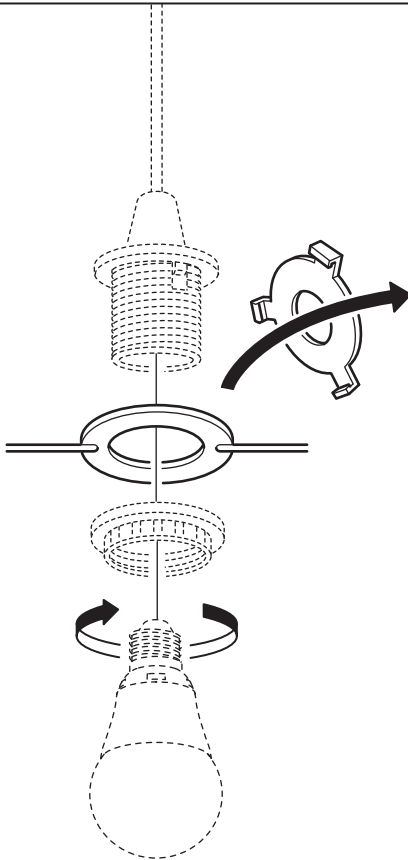
عربي

ينبغي تثبيت المنتج بعيداً عن أيدي الأطفال (أعلى من 1.5 متر).

ไทย

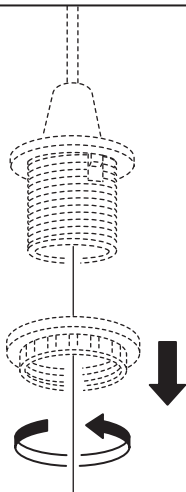
ควรติดตั้งให้สูงพ้นมือเด็ก (สูงกว่า 1.5 เมตรขึ้นไป)



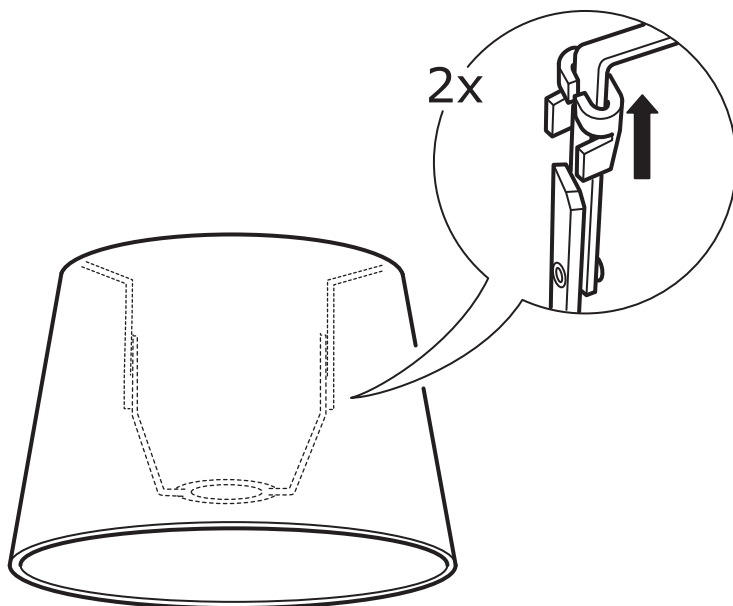


E26/E27

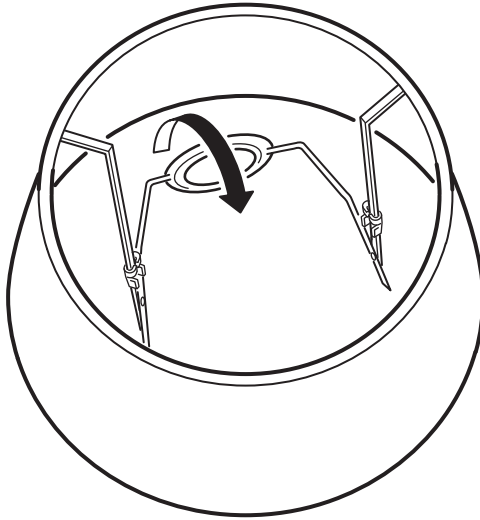
1



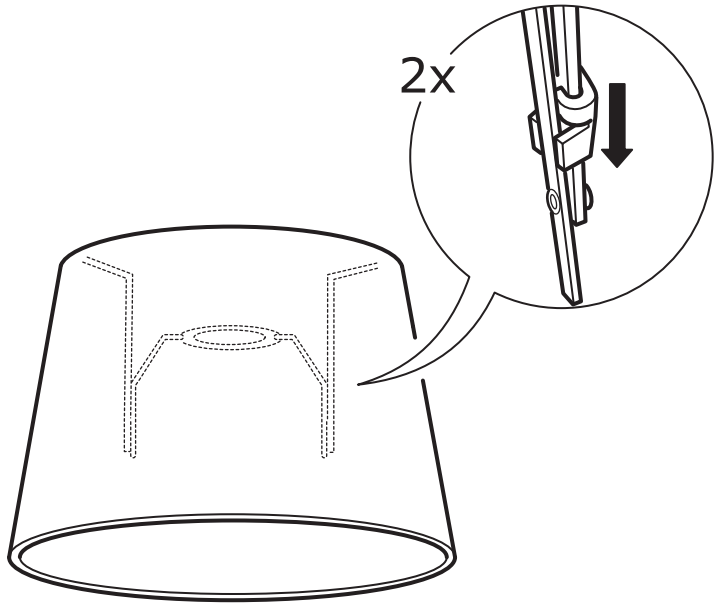
2



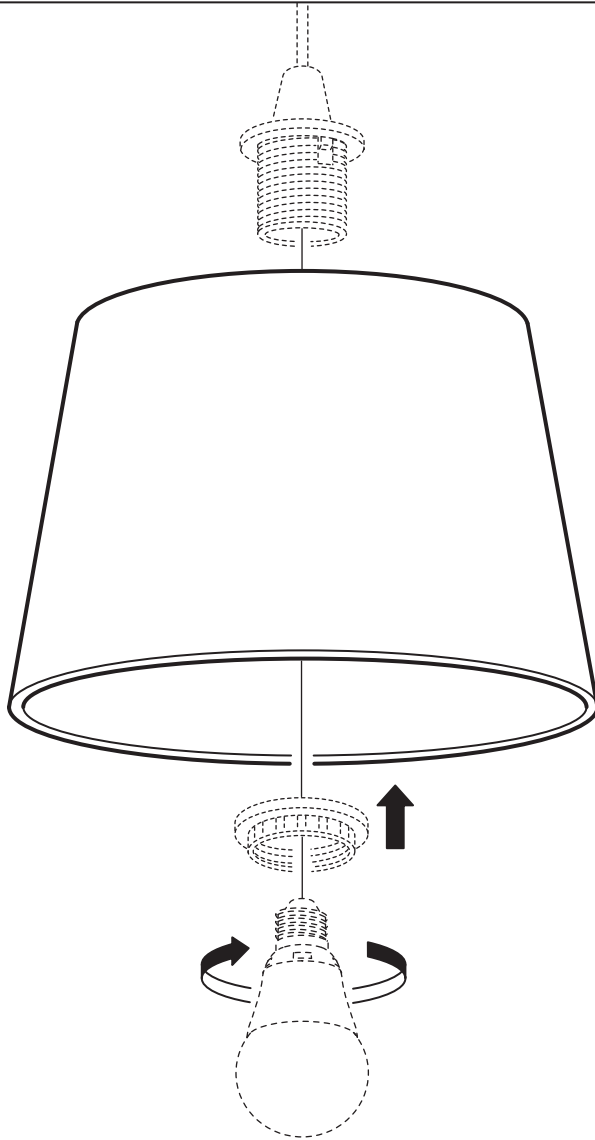
3



4



5



ONLY LED LAMPS

