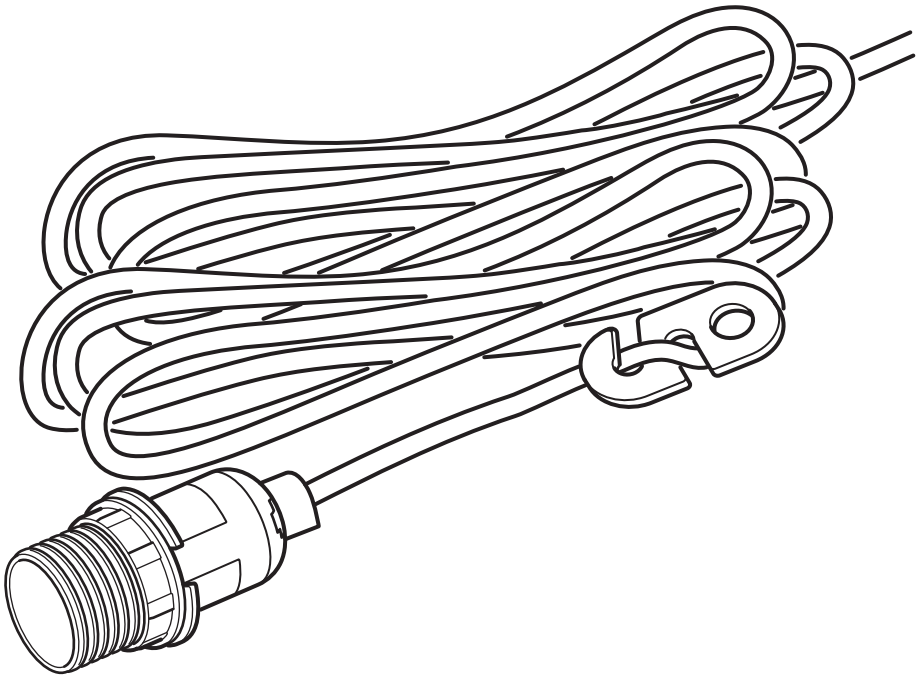


# STRÅLA



Design and Quality  
IKEA of Sweden



### English

For indoor use only!

If the external flexible cable or cord of this luminaire is damaged, it shall be exclusively replaced by the manufacturer or his service agent or a similar qualified person in order to avoid a hazard. If you are uncertain, please contact IKEA.

### Deutsch

Nur für den Gebrauch im Haus geeignet.

Falls das äußere biegsame Kabel oder das Anschlusskabel dieser Beleuchtung beschädigt wird, darf es nur vom Hersteller, dessen Servicevertreter oder einer anderen qualifizierten Kraft ausgetauscht werden, um eventuelle Risiken auszuschließen. Bei Fragen stehen die Mitarbeiter von IKEA zur Verfügung.

### Français

Exclusivement pour une utilisation intérieure !

Si le câble électrique de ce luminaire est endommagé, il peut être remplacé. Pour éviter tout danger, le remplacement doit impérativement être effectué par le fabricant, un représentant de celui-ci ou un réparateur agréé. En cas de doute, n'hésitez pas à contacter votre magasin IKEA.

### Nederlands

Alleen voor gebruik binnen.

Wanneer de buitenste buigbare kabel of het snoer van deze armatuur beschadigd is, mag dit uitsluitend worden vervangen door de fabrikant, de serviceafdeling van de fabrikant of een ander vakbekwaam iemand om eventuele risico's te voorkomen. Neem bij twijfel contact op met IKEA.

### Dansk

Kun til indendørs brug!

Hvis det fleksible kabel eller ledningen til dekorationen bliver beskadiget, må det/den kun udskiftes af producenten eller dennes agent eller en tilsvarende kvalificeret person for at undgå personskade. Kontakt IKEA, hvis du har spørgsmål.

### Íslenska

Aðeins til notkunar innandyra!

Ef ytri sveigjanlega snúran í þessu ljósi er skemmd þarf að leita til framleiðandans, þjónustuaðila eða annars fagaðila til að skipta henni út fyrir nýja svo að hægt sé að fyrirbyggja að hætta skapist. Vinsamlegast hafðu samband við IKEA ef þú ert í vafa.

### Norsk

Kun til innendørs bruk!

Hvis den fleksible kabelel eller ledningen til lampen skades, må den kun skiftes ut av produsenten, produsentens serviceverksted, eller en tilsvarende fagperson for å unngå skade. Ta kontakt med IKEA dersom du er usikker.

### Suomi

Vain sisäkäyttöön!

Jos valaisimen ulkoinen johto on vahingoittunut, valmistajan, valtuutetun korjausliikkeen tai muun ammattitaitoisen henkilön tulee vaihtaa johto uuteen onnettomuuksien välttämiseksi. Jos sinulla on kysyttävää, ota yhteyttä IKEA-tavarataloon.

### Svenska

Endast för inomhusbruk.

Om den yttre böjliga kabeln eller sladden till denna armatur är skadad, får den endast bytas ut av tillverkaren eller dennes serviceagent eller annan behörig person för att undvika eventuella risker. Om du är osäker, var vänlig kontakta IKEA.

### Česky

Pouze pro pokojové použití!

Pokud se poškodí vnější kabel tohoto svítidla, měl by ho vyměnit výhradně výrobce, jeho servisní technici nebo jiná kvalifikovaná osoba, aby se předešlo nebezpečí úrazu. V případě pochybností kontaktujte, prosím, obchodní dům IKEA.

### Español

¡Sólo para usar en interiores!

Si se daña el cable de esta lámpara, sólo podrá reemplazarlo el fabricante, su concesionario o un profesional cualificado para prevenir riesgos. Si no estás seguro, ponte en contacto con IKEA.



### Italiano

Solo per interni!

Se il cavo flessibile esterno o filo elettrico di questa illuminazione è danneggiato, può essere sostituito esclusivamente dal produttore, da un centro di assistenza autorizzato o da un elettricista qualificato, per evitare rischi. Se non sei sicuro, contatta il tuo negozio IKEA.

### Magyar

Kizárólag beltéri használatra!

Ha a világítás külső, rugalmas kábele vagy vezetéke megsérül, a veszélyek elkerülése érdekében csak a gyártó, annak szolgálatát partnere, illetve szakember javíthatja. Amennyiben bizonytalan vagy, kérjük, lépjen kapcsolatba az IKEA-val.

### Polski

Tylko do użytku wewnątrz!

Jeżeli zewnętrzny przewód zasilający tego urządzenia oświetleniowego ulegnie uszkodzeniu, ze względów bezpieczeństwa jego wymianę może podjąć się jedynie producent, jego punkt serwisowy lub podobnie wykwalifikowana osoba. W razie wątpliwości skontaktuj się z IKEA.

### Eesti

Ainult siseruumides kasutamiseks!

Kui valgusti kaabel või juhe on kahjustatud, peaks selle välja vahetama tootja, tema esindaja või sarnase kvalifikatsiooniga isik, kes teab kaasnevaid riske ja ohtusid. Lisainformatsiooni saamiseks võtke ühendust IKEA poega.

### Latviešu

Paredzēts lietošanai tikai telpās!

Lai izvairītos no riska, šīs lampas vadu/kabeļu bojājumus drīkst novērst tikai ražotājs, servisa pārstāvis vai cita kvalificēta persona. Šaubu gadījumā sazinieties ar IKEA veikalu.

### Lietuvių

Skirta naudoti tik viduje!

Jei pakeičiamas lankstus girliandos laidas, jį pakeisti gali tik gamintojas, jo techninio aptarnavimo atstovas arba kvalifikuotas specialistas. Jei abejojate, kreipkitės į IKEA.

### Portugues

Para usar apenas no interior!

Se o cabo ou fio externo deste sistema de iluminação se danificar, só poderá ser substituído pelo fabricante, por um agente autorizado, ou por um profissional qualificado, para evitar riscos. Se tiver dúvidas, contacte a IKEA.

### Română

Numai pentru uz interior!

Dacă cablul flexibil exterior al acestui corp de iluminat este deteriorat, el trebuie înlocuit doar de producător sau de un agent de servicii al acestuia, sau de către o altă persoană calificată, pentru a evita riscul producerii de răni grave. Dacă ai nelămuriri, contactează magazinul IKEA.

### Slovensky

Určené len do interiérov!

Ak je vonkajší kábel tohto svetidla poškodený, vymeniť by ho mal výrobca, servisný technik alebo podobne vyškolená osoba, aby sa predišlo riziku úrazu. V prípade pochybností kontaktujte, prosím, obchodným dom IKEA.

### Български

Само за употреба на закрито!

Ако външният подвижен кабел или шнур на лампата бъде повреден, той трябва да бъде подменен от производителя, негов представител или друго квалифицирано лице, за да се избегнат рискове. Ако имате въпроси, свържете се с ИКЕА.

### Hrvatski

Samo za upotrebu u zatvorenom prostoru!

Ako je strujni kabel oštećen, mora ga zamijeniti isključivo proizvođač ili njegov ovlaštení serviser ili slična kvalificirana osoba kako bi se izbjegla opasnost. Ako niste sigurni, kontaktirajte IKEA robnu kuću.



### Ελληνικά

Για χρήση μόνο σε εσωτερικούς χώρους!  
Εάν το εξωτερικό εύκαμπτο καλώδιο αυτού του φωτιστικού πάθει κάποια ζημιά, για την αποφυγή ατυχήματος, θα πρέπει να αντικαθίσταται αποκλειστικά από τον κατασκευαστή, από το σέρβις του ή από ένα ειδικευμένο άτομο. Εάν δεν έχετε σύγυρο παρακαλούμε ελάτε σε επαφή με την IKEA.

### Русский

Только для использования в помещении!  
Если наружный гибкий удлинитель или шнур этого светильника поврежден, то во избежание несчастного случая их должен заменить производитель, сервисный агент или специалист соответствующей квалификации. В случае каких-либо сомнений обратитесь в магазин IKEA.

### Українська

Для використання лише в приміщенні!  
Якщо зовнішній гнучкий кабель або шнур цього виробу пошкоджено, лише виробник, працівник його сервісної служби або фахівець подібної кваліфікації може його замінити, щоб запобігти нещасному випадку. Якщо у вас є сумніви, зверніться до IKEA.

### Srpski

Isključivo za upotrebu u zatvorenom!  
U slučaju da je spoljašnji fleksibilni kabl ili električni kabl ove svetiljke oštećen, njegovu zamenu treba da izvrši proizvođač, ovlašćeni serviser ili kvalifikovana osoba da bi se izbegao mogući rizik. Ako si u nedoumici, raspitaj se u robnoj kući IKEA.

### Slovenščina

Samo za uporabo v zaprtih prostorih! Če se zunanji pregibni kabl ali žica svetila poškodujeta, ju lahko zamenja le proizvajalec, pooblaščenih serviser ali podobno usposobljena oseba. S tem se izogneš nepotrebnim tveganjem. Za nasvet se obrni na najbližjo trgovino IKEA.

### Türkçe

Sadece iç mekan kullanımı içindir!  
Eğer aydınlatmanın esnek dış kabloya da telleri zarar görürse, herhangi bir risk oluşturmaması için imalatçı firma, servis ya da yetkili bir kişi tarafından kesinlikle değiştirilmelidir. Tereddüt ettiğiniz bir konu olduğunda lütfen IKEA ile temas kurunuz.

### 中文

仅供室内使用!  
如果该光源的外接柔性电缆或电线受损,必须由制造商、其服务代理商或具有类似资质的人员更换,以避免发生事故。如果您不确定,请与宜家联系。

### 繁中

只適用於室內!  
此燈具的外部電線損時,請由專業人員更換,以免發生危險。如不確定的話,請聯絡IKEA服務人員。

### 한국어

실내 전용  
본 조명기구의 가요성 외부 케이블이나 코드가 손상되었을 경우 위험한 사고를 방지하기 위해 반드시 제조사, 지정 서비스 업체, 또는 전문가에 의해 교체되어야 합니다. 의문 사항은 IKEA 매장으로 문의하세요.

### 日本語

室内専用!  
この照明器具の外部ケーブルやコードが破損した場合は、修理に伴う事故を避けるため、必ず製造元のメーカーや代理店、電気工事店などに部品交換を依頼してください。ご不明な点がございましたら、イケアにお問い合わせください。



### Bahasa Indonesia

Hanya untuk digunakan dalam ruangan saja!  
Jika bagian luar kabel fleksibel atau kabel sambungan untuk penerangan ini rusak, maka harus digantikan oleh pabrik pembuat atau agen pelayanannya atau orang yang berkualifikasi agar terhindari dari bahaya. Bila anda ragu, silahkan hubungi Ikea.

### Bahasa Malaysia

Untuk kegunaan di dalam bangunan sahaja!  
Jika kabel atau kord luaran lampu ini rosak, ia perlu digantikan secara eksklusif oleh pengeluar atau ejen perkhidmatannya atau orang yang mempunyai kelayakan yang sama agar boleh mengelakkan bahaya. Jika anda tidak pasti, sila hubungi IKEA.

### عربي

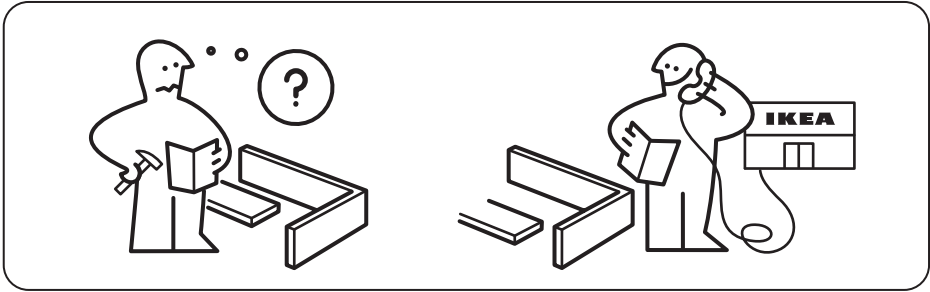
للاستخدام الداخلي فقط!  
إذا تلف السلك أو الكابل المرن الخارجي لهذا المصباح، يجب أن يتم تغييره فقط بواسطة الشركة المصنعة أو وكيلها أو شخص مؤهل وذلك لتجنب المخاطر. إذا لم تكن متأكدًا، يرجى الاتصال على ايكيا.

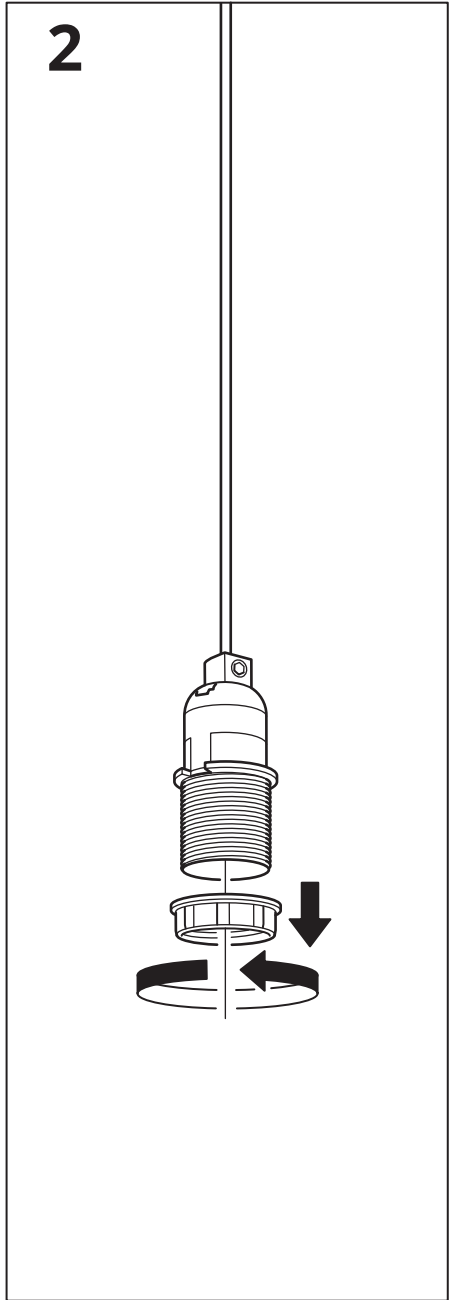
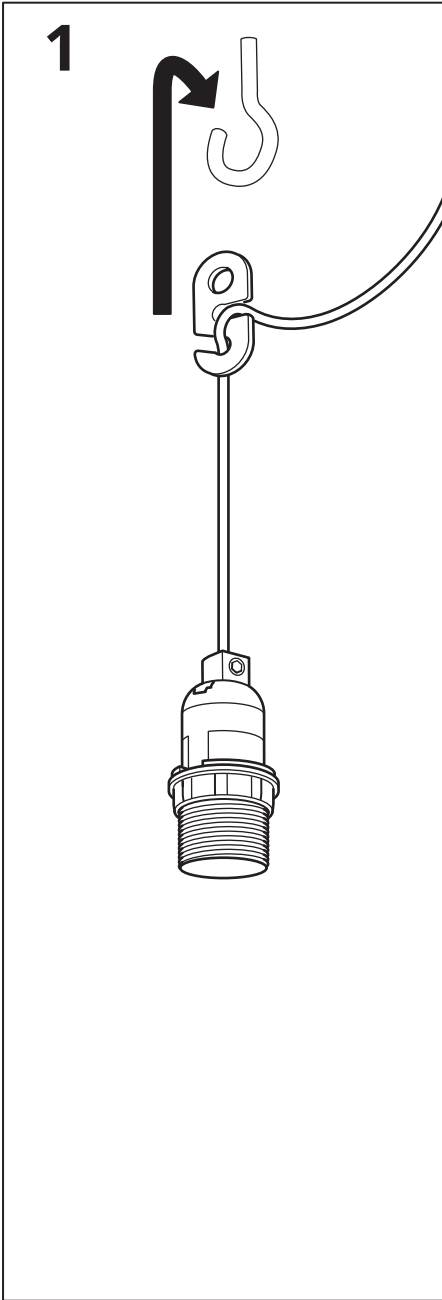
### ไทย

สำหรับใช้งานภายในอาคารเท่านั้น  
หากสายเคเบิลหรือสายไฟอ่อนของโคมไฟชำรุดเสียหาย ควรส่งไปเปลี่ยนใหม่โดยผู้ผลิต ตัวแทนผู้ให้บริการของผู้ผลิต หรือช่างไฟฟ้าผู้ชำนาญ เพื่อความปลอดภัยไม่ควรเปลี่ยนสายไฟเอง หากคุณมีข้อสงสัยหรือต้องการข้อมูลเพิ่มเติม สามารถติดต่อสอบถามได้จากร้าน IKEA ใกล้บ้าน

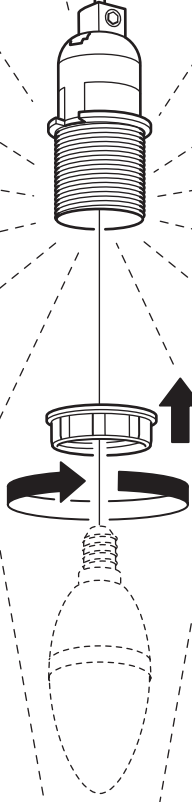
### Tiếng Việt

Chỉ phù hợp để dùng trong nhà!  
Khi dây cáp mềm bên ngoài hoặc dây cấp nguồn bị hư hỏng, chỉ có nhà sản xuất, đại lý dịch vụ hoặc người có chuyên môn tương tự được phép thay dây để tránh xảy ra rủi ro. Nếu bạn không chắc chắn, hãy liên hệ với IKEA.





**3**





**English**

The distance between surface of bulb and shade must be at least 30 mm.

**Deutsch**

Der Abstand zwischen der Lichtquelle und dem Schirm muss mindestens 30 mm betragen.

**Français**

La distance séparant l'ampoule de l'abat-jour doit être d'au moins 30 mm.

**Nederlands**

De afstand tussen lamp en lampenkap moet minstens 30 mm bedragen.

**Dansk**

Afstanden mellem pærens overflade og lampeskærmen skal være mindst 30 mm.

**Íslenska**

Fjarlægðin á milli perunnar og skermisins verður að vera a.m.k. 30 mm.

**Norsk**

Avstanden mellom overflaten på ei pære og skjærmen må være minst 3 cm.

**Suomi**

Etäisyyden lampun pinnan ja varjostimen välillä täytyy olla vähintään 30 mm.

**Svenska**

Avståndet mellan ljuskälla och skärm måste vara minst 30 mm.

**Česky**

Vzdálenost mezi žárovkou a stínidlem musí činit nejméně 30 mm.

**Español**

La distancia entre la bombilla y la pantalla debe ser de 30 mm como mínimo.

**Italiano**

La distanza tra la superficie della lampadina e quella del paralume deve essere di almeno 30 mm.

**Magyar**

Az izzó felülete és a lámpaernyő közötti távolság legalább 30 mm legyen.

**Polski**

Odległość pomiędzy powierzchnią żarówki a kloszem musi wynosić co najmniej 30 mm.

**Eesti**

Lambipirni pinna ja kupli kaugus teineteisest peab olema vähemalt 30 mm.

**Latviešu**

Attālums starp spuldzes virsmu un lampas abažūru jābūt vismaz 30 mm.

**Lietuvių**

Atstumas nuo lemputės (paviršiaus) iki gaubto turi būti mažiausiai 30 mm.

**Portugues**

A distância entre a superfície da lâmpada e o abajur deve ser de cerca de 30 mm.

**Româna**

Distanța dintre bec și abajur trebuie să fie de cel puțin 30mm.

**Slovensky**

Vzdialenosť medzi povrchom žiarovky a tienidlom musí byť aspoň 30 mm.

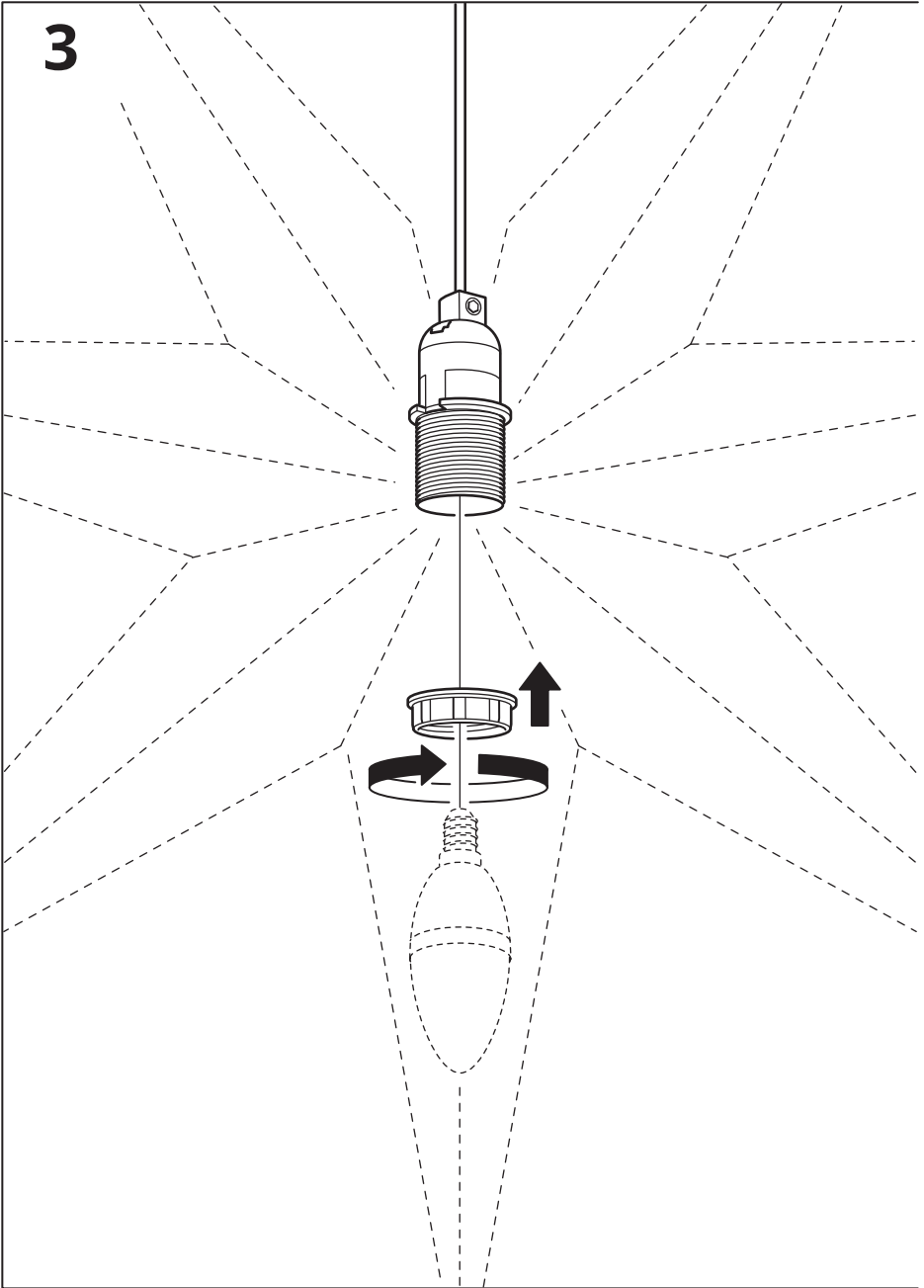
**Български**

Разстоянието между повърхността на крушката и абажура трябва да бъде поне 30 мм.

**Hrvatski**

Udaljenost između površine žarulje i sjenila mora biti barem 30 mm.

**3**



**Ελληνικά**

Η απόσταση μεταξύ της επιφάνειας του λαμπτήρα και του καπέλου πρέπει να είναι τουλάχιστον 30 mm.

**Русский**

Расстояние от поверхности лампы до абажура должно быть не меньше 30 мм.

**Українська**

Відстань між поверхнею лампи та абажуром повинна бути більшою, ніж 30 мм.

**Srpski**

Razmak između sijalice i abažura mora biti najmanje 30 mm.

**Slovenščina**

Razdalja med površino žarnice in senčnikom mora biti najmanj 30 mm.

**Türkçe**

Ampul ve abajur arasındaki mesafe en az 30 mm olmalıdır.

**中文**

灯泡表面与灯罩之间需保持至少30毫米的距离。

**繁體**

燈泡表面與燈罩之間須保持至少3公分的距離。

**한국어**

전구와 전등갓은 최소 30mm의 간격을 두어야 합니다.

**日本語**

電球表面とシェードの間の距離は30mm以上必要です。

**Bahasa Indonesia**

Jarak antara permukaan bohlam dan kap setidakny harus 30 mm.

**Bahasa Malaysia**

Jarak antara permukaan mentol dan terendak seharusnya pada sekurang-kuangnya 30 mm.

**عربي**  
يجب أن تكون المسافة بين سطح اللمبة والغطاء 30 ملم على الأقل.

**ไทย**

หลอดไฟและโคมควรมีระยะห่างจากกันอย่างน้อย 30 มม.

**Tiếng Việt**

Khoảng cách tối thiểu giữa bề mặt bóng đèn và chụp đèn phải là 30 mm.

