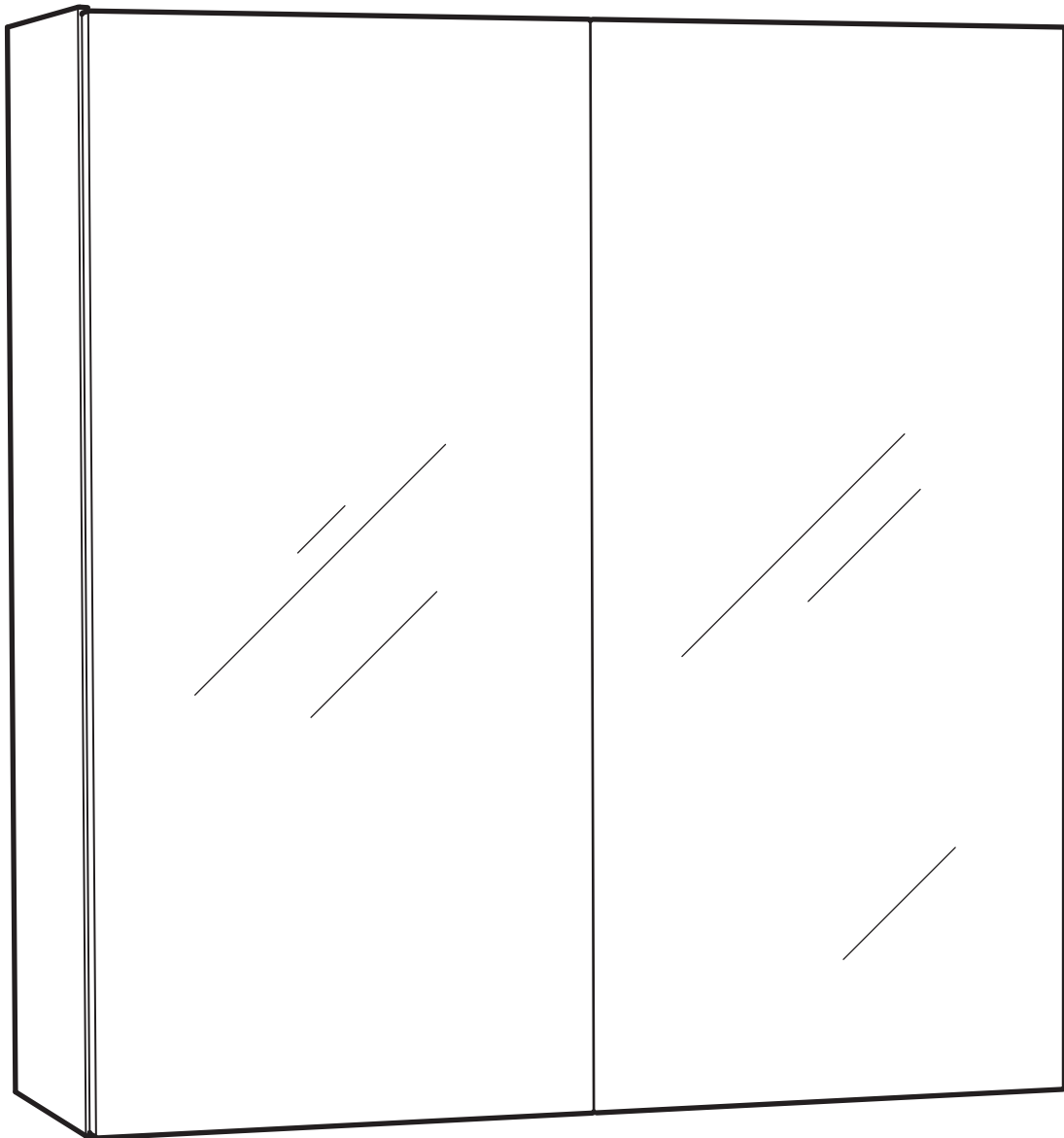


LILLÅNGEN



Design and Quality
IKEA of Sweden

English

person, due to the fact that wrong assembly can lead to that the furniture/object topples or falls resulting in personal injury or damage.

object to the wall/ceiling are not included. Choose holding power. If you are uncertain, contact your local specialised retailer.

Deutsch

Fachkundige Montage erforderlich. Unsachgemäße Montage kann zu Unfällen führen; Möbel/Gegenstand könnte kippen oder umfallen. WICHTIG! Schrauben oder Beschläge zur Wand-/Deckenbefestigung sind nicht beige-packt. Achten Sie darauf, dass Sie Schrauben/Beschläge entsprechend der Wand-/Tragfähigkeit verwenden. Erkundigen Sie sich gfs. beim Eisenwarenfachhandel.

Français

provoquer la chute du meuble/de l'objet et blesser quelqu'un. ATTENTION ! Les vis et ferrures ne sont pas incluses. Adaptez les vis et ferrures au En cas de doute, demandez conseil à un vendeur

Nederlands

De montage dient te worden uitgevoerd door een vakbekwaam iemand. Foutieve montage kan er toe leiden dat het meubel/voorwerp kantelt of omvalt en iets beschadigt resp. iemand bezeert. N.B. Schroeven of beslag om het meubel/voorwerp in de wand/het plafond vast te zetten, zijn niet inbegrepen. Denk er aan dat de schroeven of het beslag dat je kiest geschikt moeten zijn voor de wand/het plafond waarin ze vastgezet moeten worden, en voldoende draagkracht hebben. moeten Neem bij twijfel contact op met de lokale vakhandel.

Dansk

person, da fejlmontering kan betyde, at møblet/genstanden vælter og laver skade på mennesker væg- og loftmaterialer, og derfor medfølger der ikke skruer til væg-/loftmontering. Vælg altid skruer og rawlplugs, der egner sig til det pågældende væg-/loftmateriale, og som har tilstrækkelig bæreevne. Hvis du har brug for råd om forskellige skruer og rawlplugs, skal du kontakte en uddannet forhandler.

Íslenska

Húsgagnið getur oltið um koll og valdið meiðslum eða skemmdum ef það er vitlaust sett saman. Því ætti að vanda til samsetningarinnar. ATHUGIÐ! Skrúfur og festingar til að festa húsgagnið/hlutinn við vegginn/loftið fylgja ekki. Veljið skrúfur sem henta efniinu í veggjum/loftum heimilisins og hafa næga burðargetu. Leitaðu ráða í byggingavöruslun ef þú ert í vafa.

Norsk

Monteringen skal utføres av en kyndig person, da feilmontering kan føre til at møbelet/objektet kan tippe eller falle og skade noe eller noen. OBS! Skruer eller festebeslag til å feste møbelet/objektet til veggen/taket med følger ikke med. Pass på at du velger skruer/festebeslag som er beregnet på det materialet de skal festes i, samt at de har tilstrekkelig bærekraft. Kontakt din lokale faghandel dersom du er i tvil.

Suomi

Asennuksen saa tehdä vain asiantunteva henkilö, koska virheasennus voi aiheuttaa huonekalun/esineen tippumisen tai kaatumisen ja vahingoittaa siten ihmisiä tai omaisuutta. HUOM! Ruuvit/kiinnikkeet huonekalun/esineen seinään/kattoon kiinnittämistä varten eivät sisälly pakkaukseen. Ruuveja/kiinnikkeitä valitessasi ota huomioon seinän/katon materiaali ja kiinnikkeiden kantavuus. Jos olet epävarma, ota yhteyttä paikalliseen rautakauppaan.

Svenska

Monteringen ska utföras av kunnig person, då felmontering kan leda till att möbelen/föremålet tippar eller faller och skadar någon eller något. OBS! Skruvar eller fästbeslag att fästa möbelen/föremålet i väggen/taket medföljer ej. Tänk på att skruvarna eller fästbeslagen du väljer ska vara avsedda för väggen/taket de ska fästa i, samt ha tillräcklig bärkraft. Är du osäker kontakta din lokala fackhandel.

Latvian

personas u objektos. ¡ATENCIÓN! No se incluyen los tornillos o herrajes para sujetar el mueble/elemento en la pared/el techo. Recuerda que los tornillos o herrajes que elijas deben ser los adecuados para la pared/el techo en donde irán no estás seguro, ponte en contacto con tu tienda especializada.

Español

personas u objetos. ¡ATENCIÓN! No se incluyen los tornillos o herrajes para sujetar el mueble/elemento en la pared/el techo. Recuerda que los tornillos o herrajes que elijas deben ser los adecuados para la pared/el techo en donde irán no estás seguro, ponte en contacto con tu tienda especializada.

Italiano

correttamente, il prodotto può ribaltarsi o cadere, danneggiando persone o cose. N.B. Le viti e gli prodotti in questione e adatti alla parete/al rivolgiti a un rivenditore specializzato.

Portuguese

o produto não está incluído. Escolha sempre os parafusos e ferragens apropriados para o material da sua parede/tecto e que tiver dúvidas, contacte com um especialista.

România

poate determina desprinderea mobilierului, e alegerea materialului de montaj este foarte importanta. Pentru mai multe detalii, contactati un specialist.

Polski

potrzebnych do przymocowania mebla/obiektu ebastabiliseks ning kaasneda võivad vigastused või kahjustused.

Eesti

paigaldamine võib muuta mööbli/objekti ebastabiilseks ning kaasneda võivad vigastused või kahjustused. TÄHELEPANU! Tootege pole kaasas kruvisid ega muid kinnitusvahendeid (mööbli)esemete seinale/lakke kinnitamiseks. Valige alati kinnitusvahendid, mis sobivad teie seinalaematerjaliga ning millel on piisav kandevõime. Asjakohase informatsiooni saamiseks pöörduge tööriistapoodi.

Latviešu

paigaldamam vajadzīgas, lai nodrošinātu drošību un stabilitāti. Ja ir jebkādas šaubas, lūdzam sazināties ar vietējo speciālistu.

Portugues

o móvel deve ser montado por uma pessoa especializada, porque se não for montado correctamente, pode cair e causar danos. Escolha sempre os parafusos e ferragens apropriados para o material da sua parede/tecto e que tiver dúvidas, contacte com um especialista.

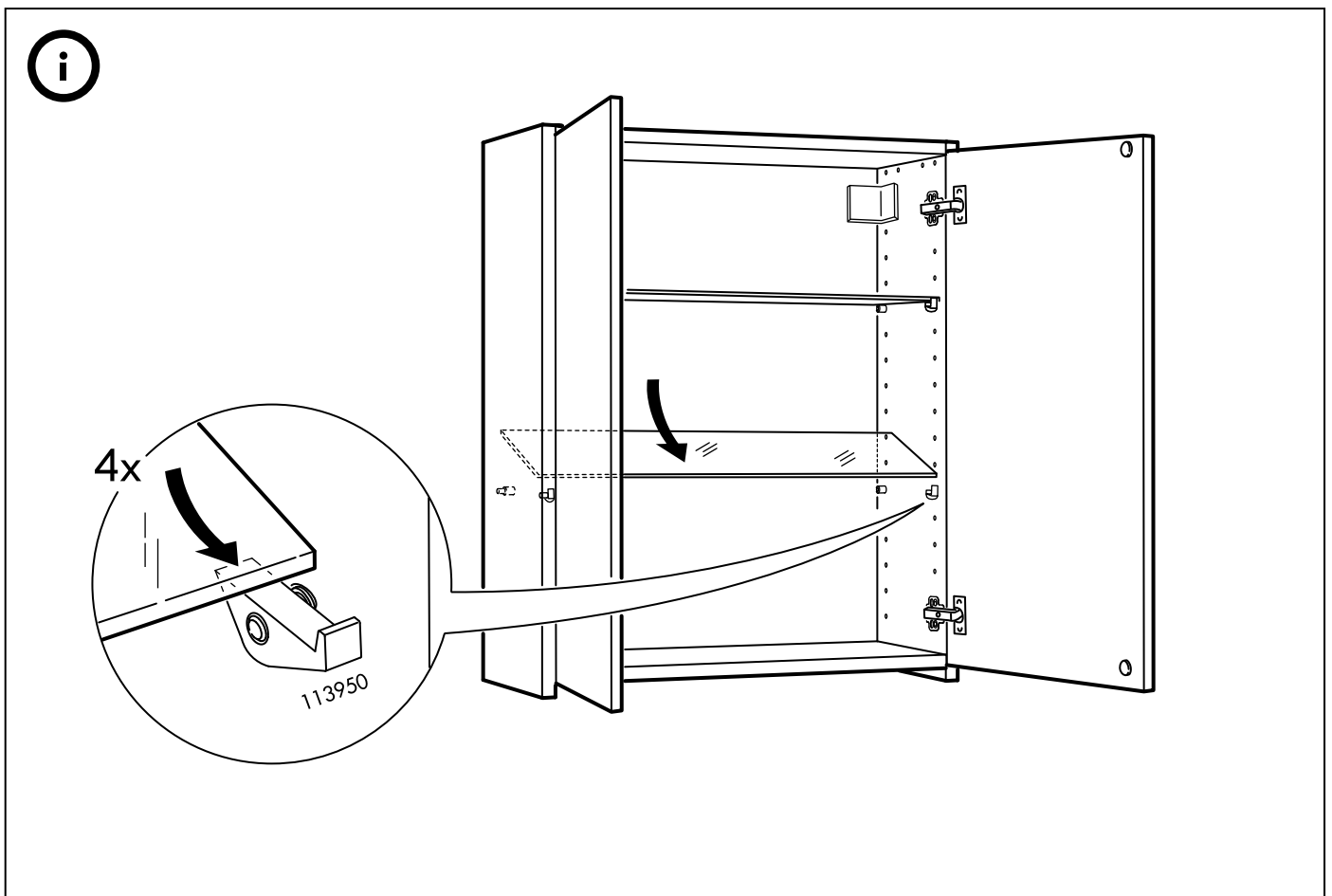
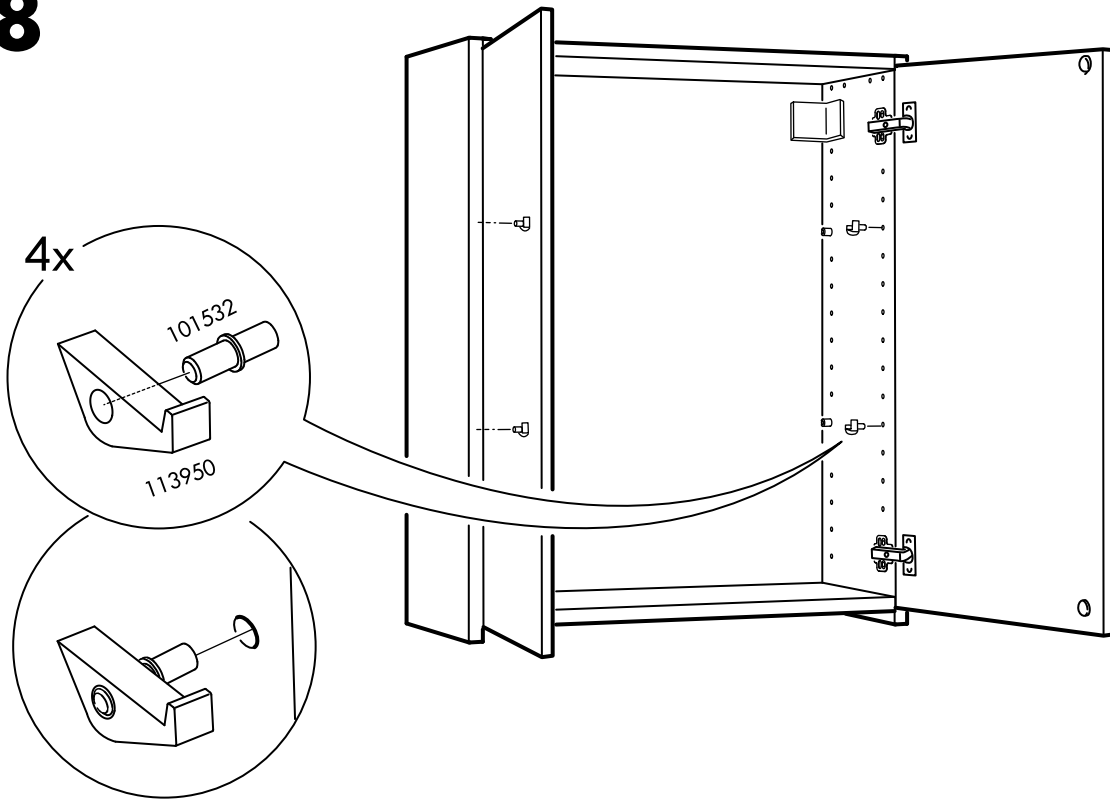
Portugues

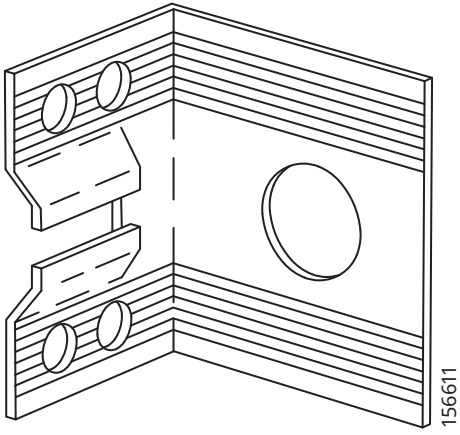
o móvel deve ser montado por uma pessoa especializada, porque se não for montado correctamente, pode cair e causar danos. Escolha sempre os parafusos e ferragens apropriados para o material da sua parede/tecto e que tiver dúvidas, contacte com um especialista.

România

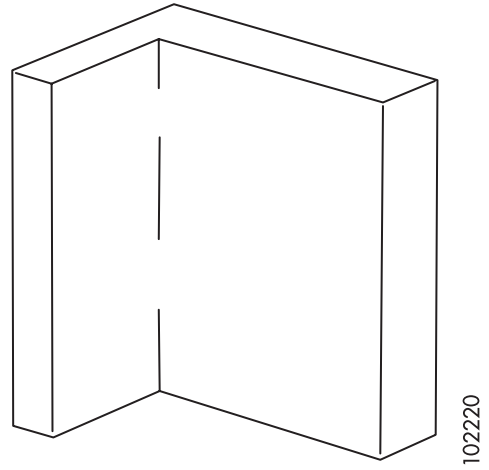
poate determina desprinderea mobilierului, e alegerea materialului de montaj este foarte importanta. Pentru mai multe detalii, contactati un specialist.

18

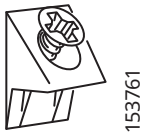




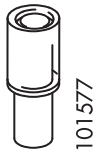
2x



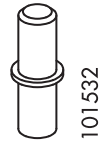
2x



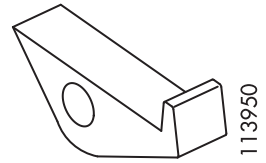
4x



4x

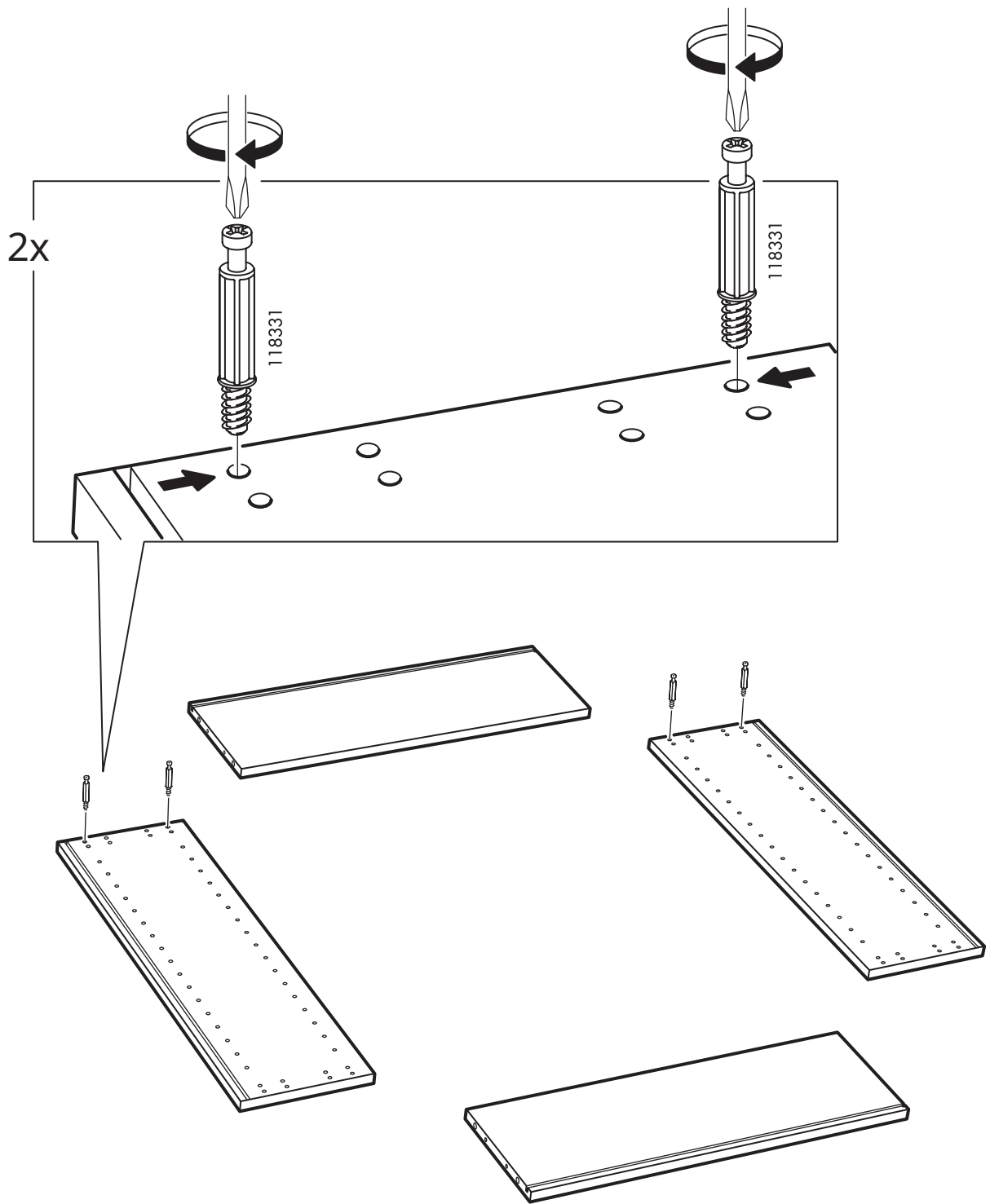


4x

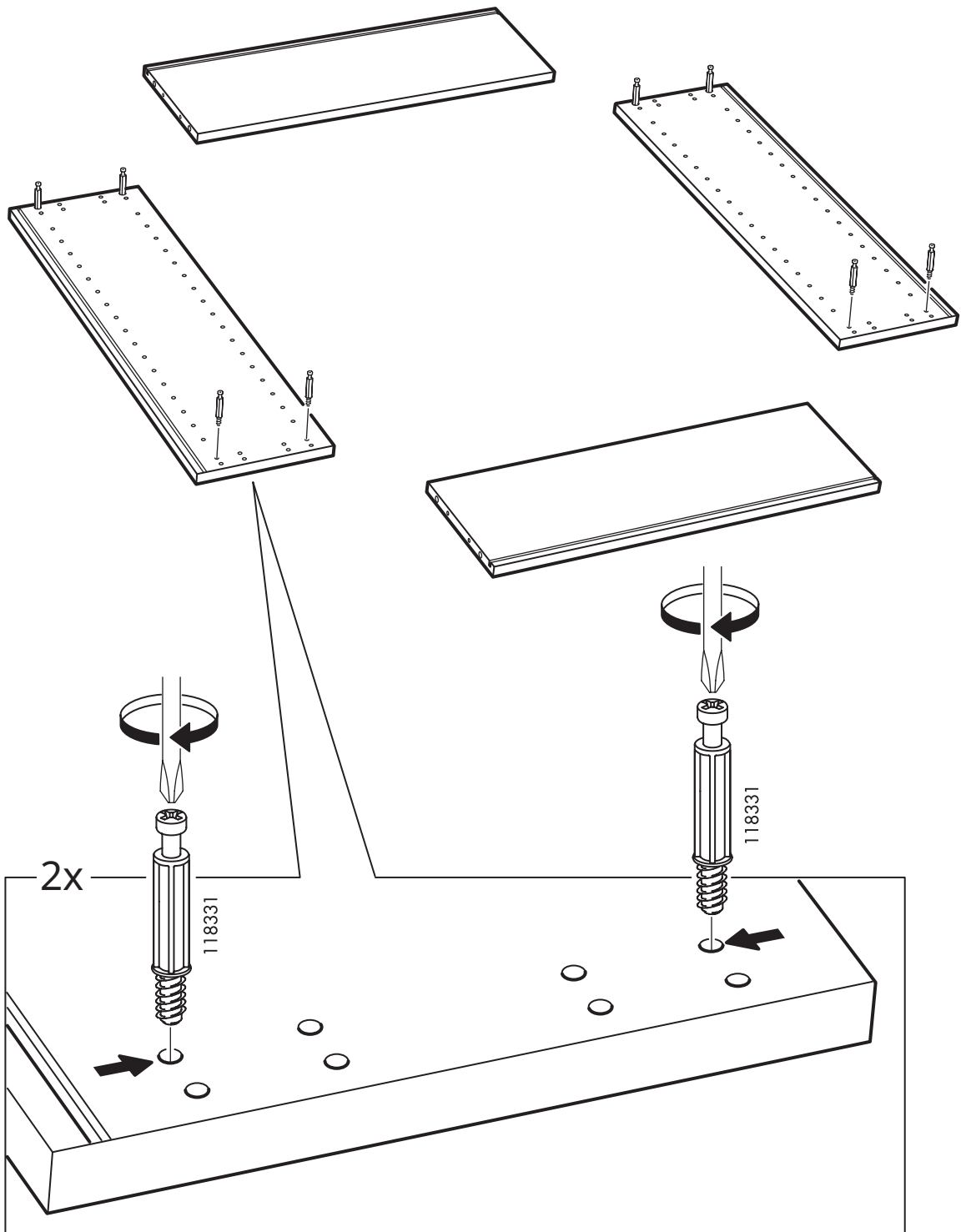


4x

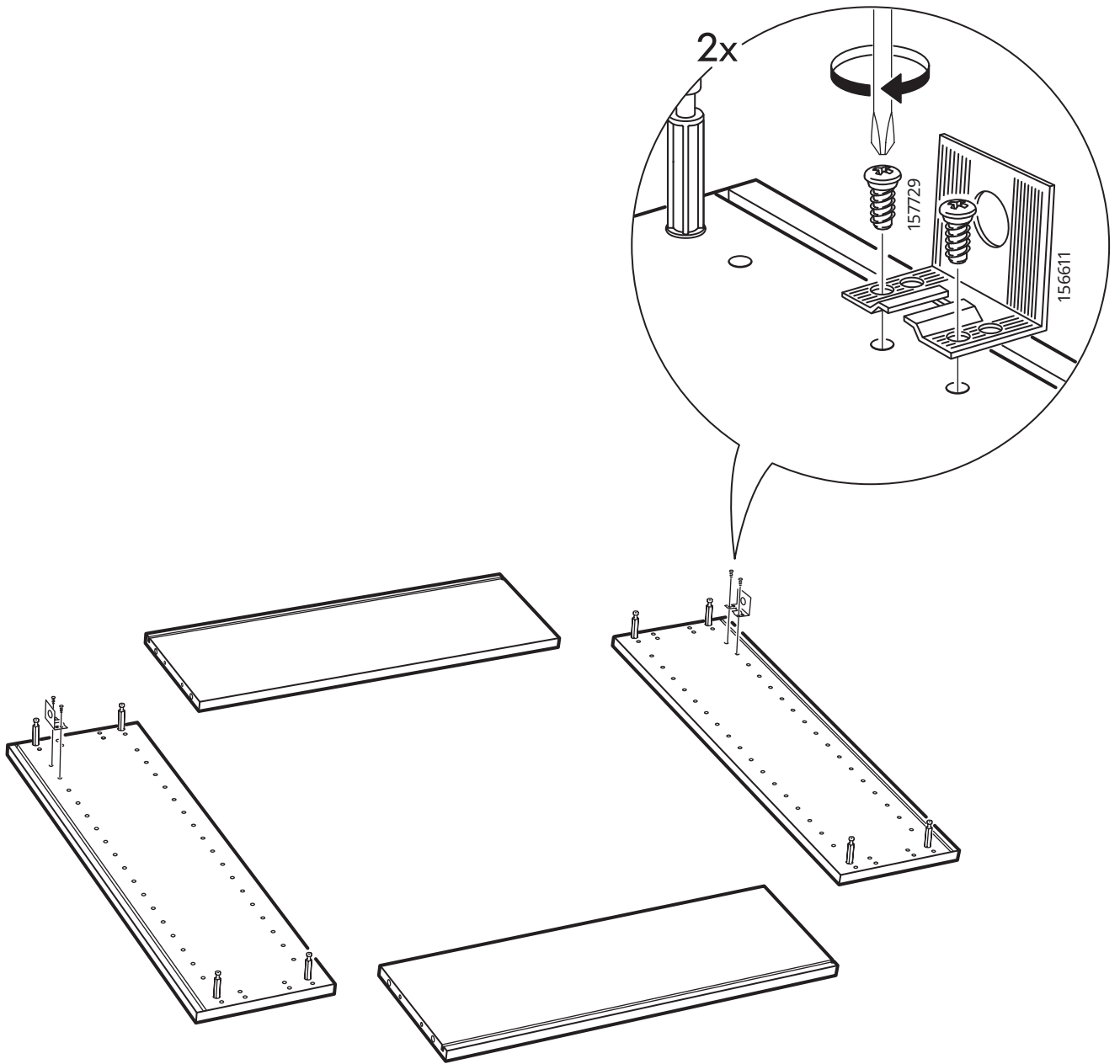
1



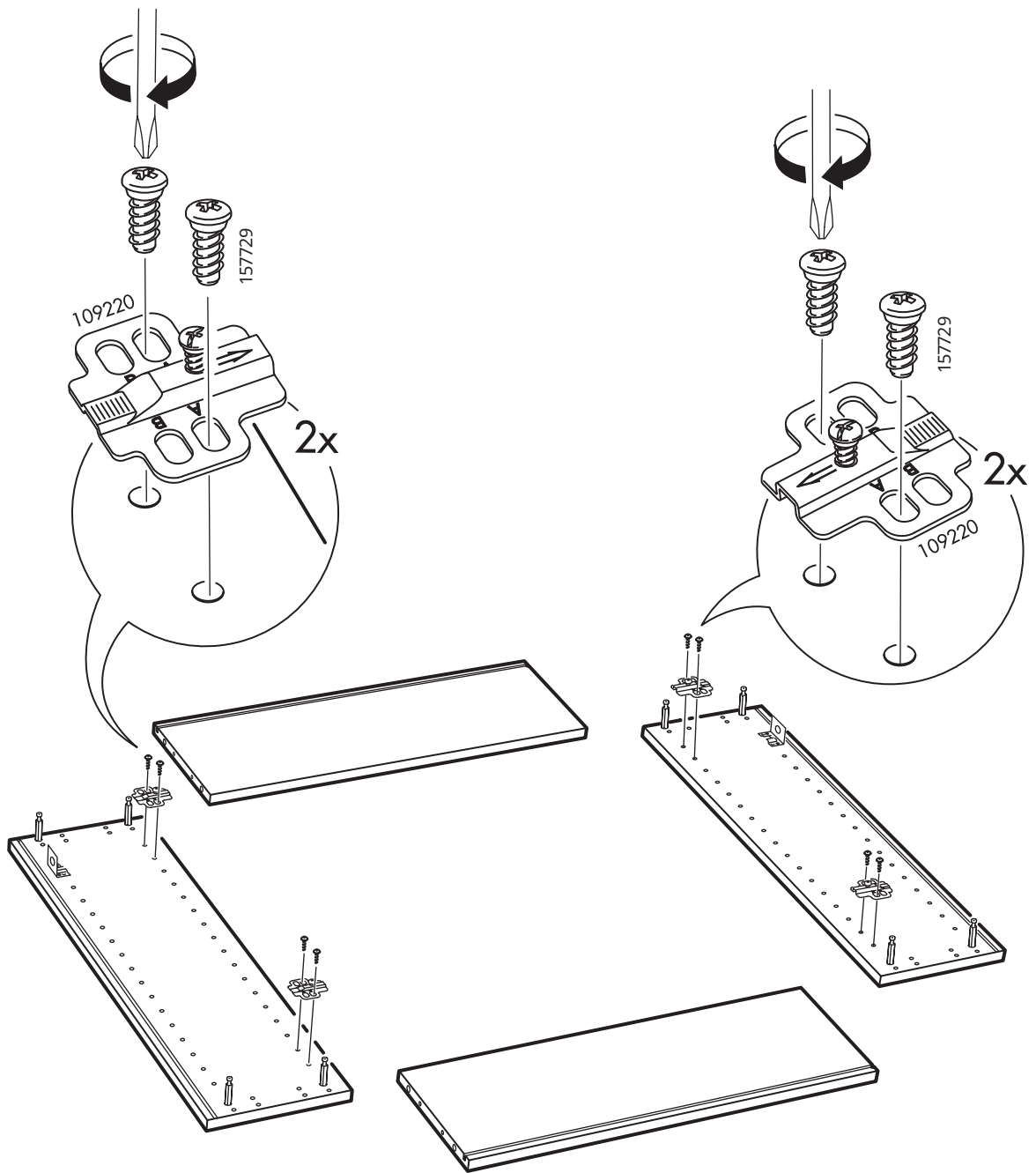
2



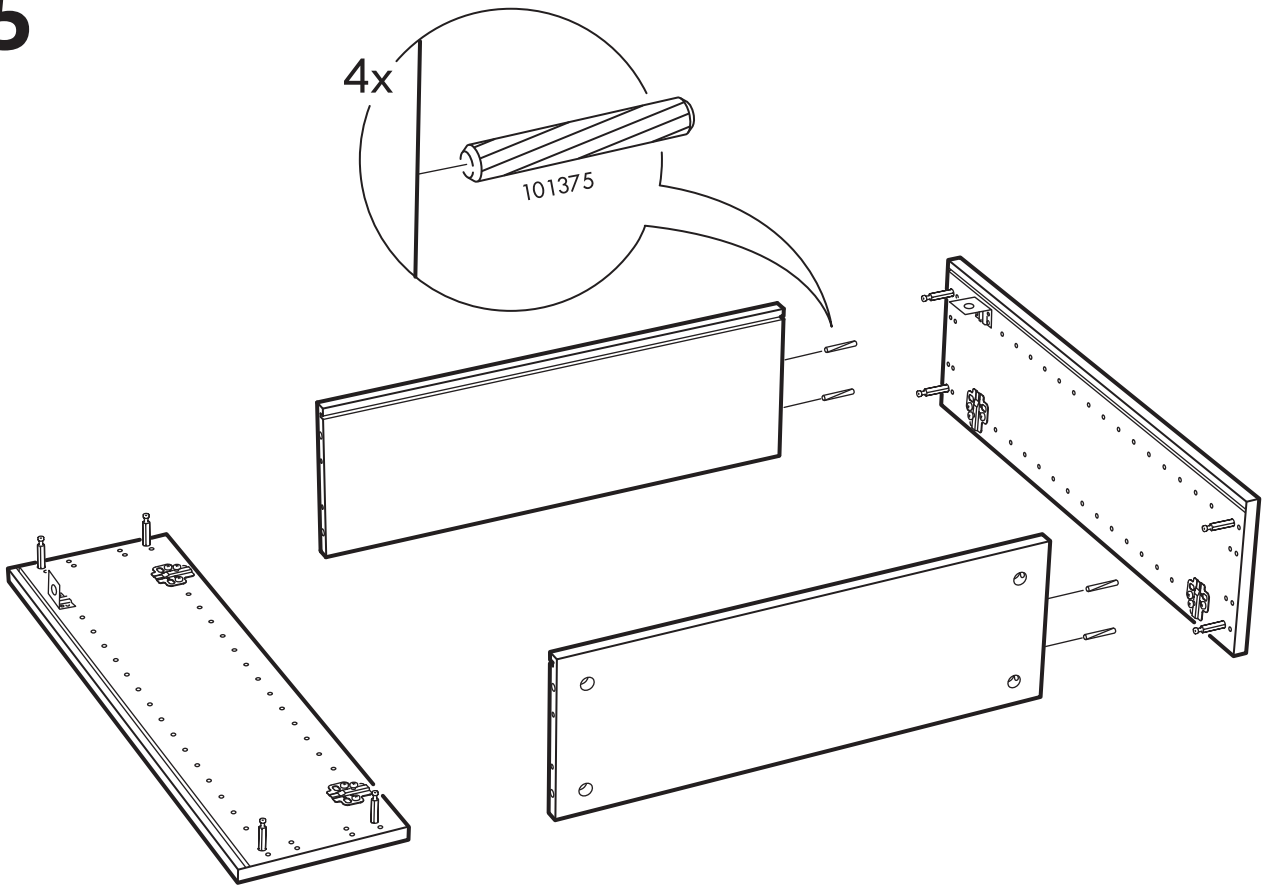
3



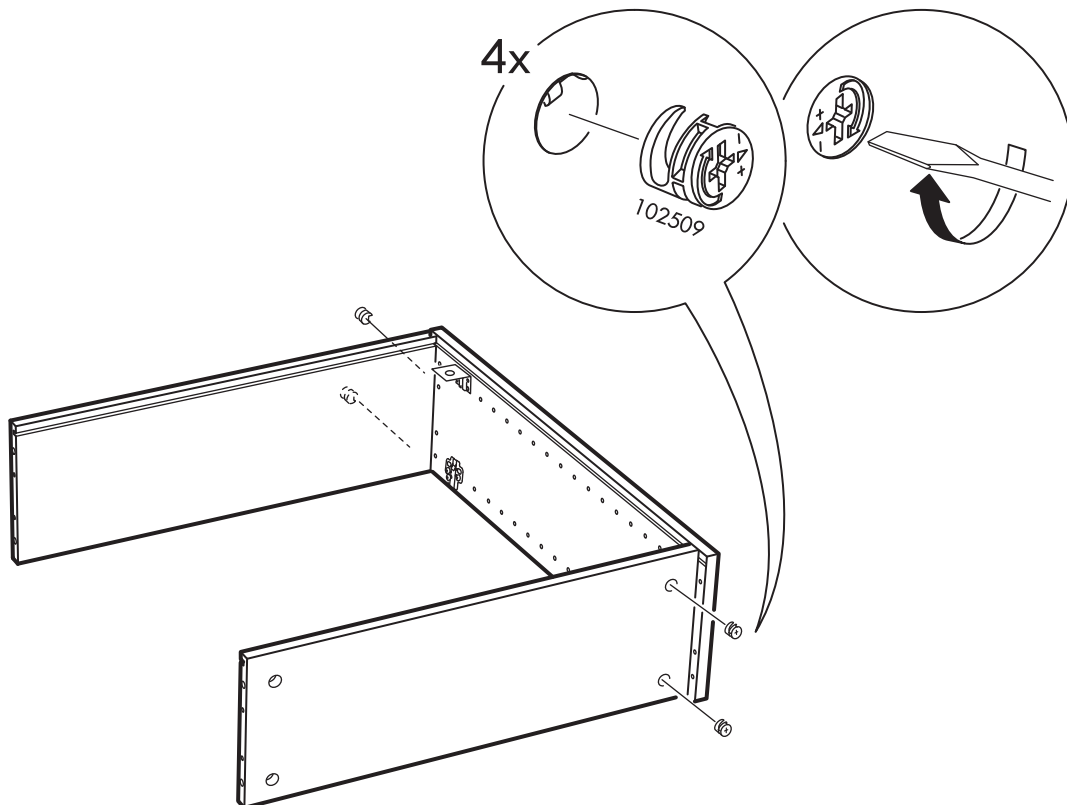
4



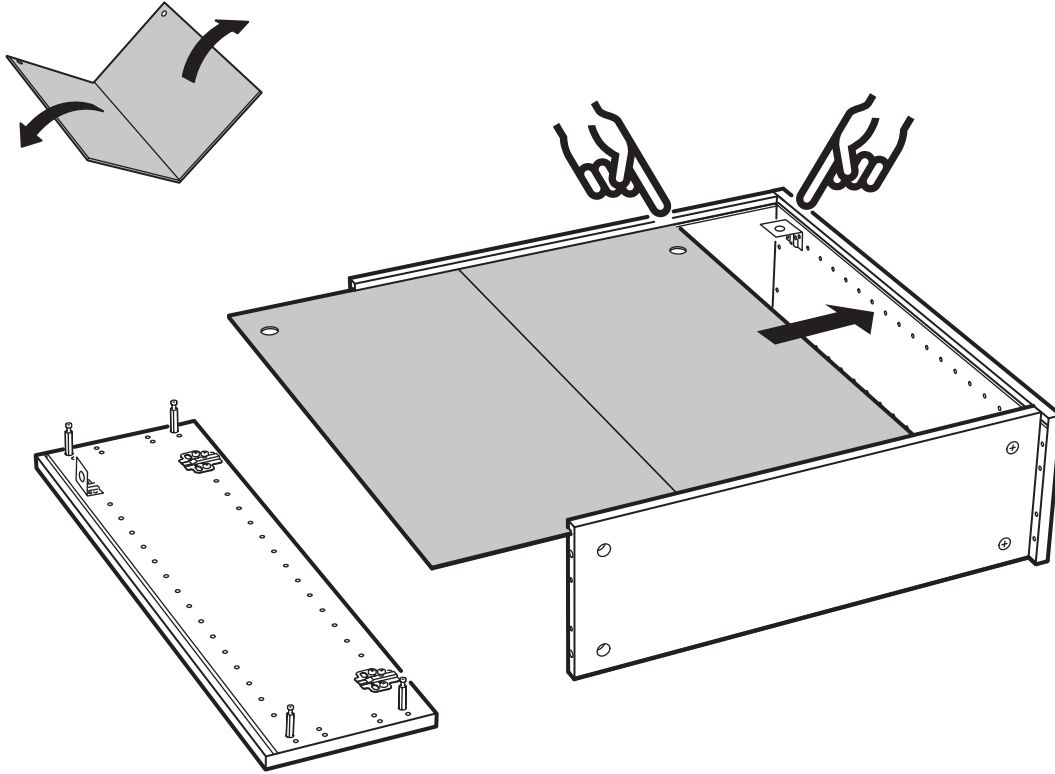
5



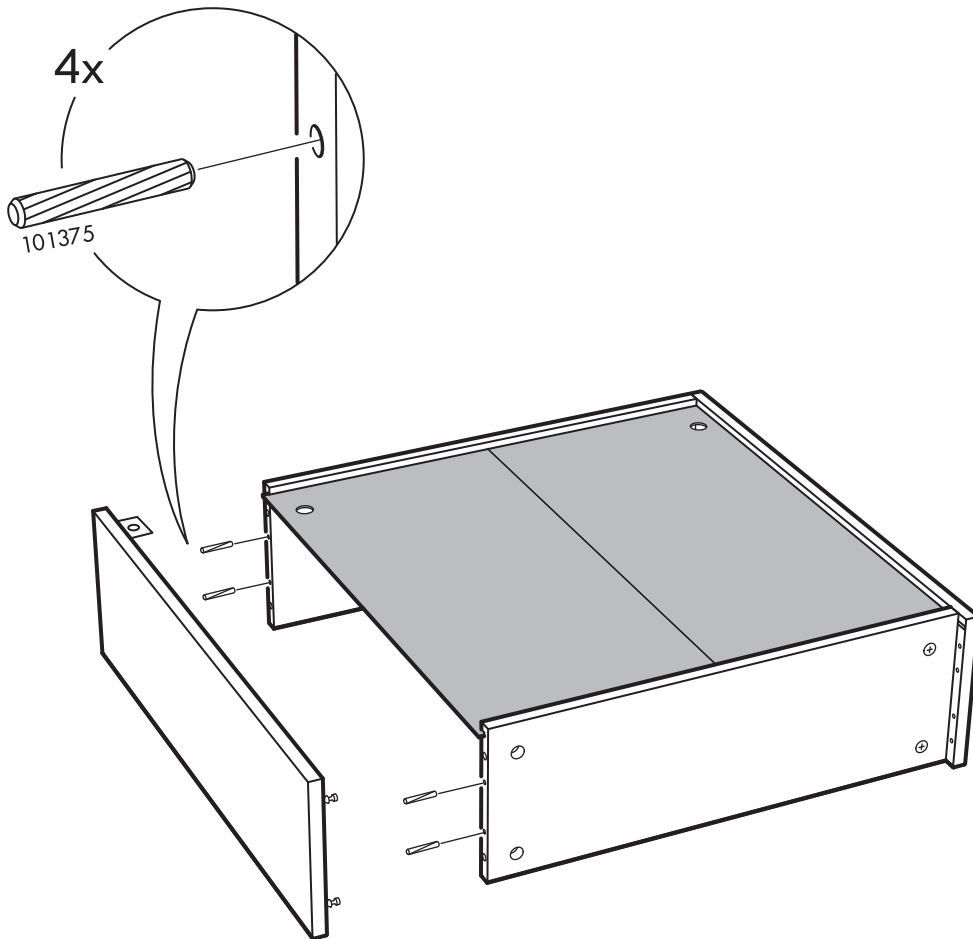
6



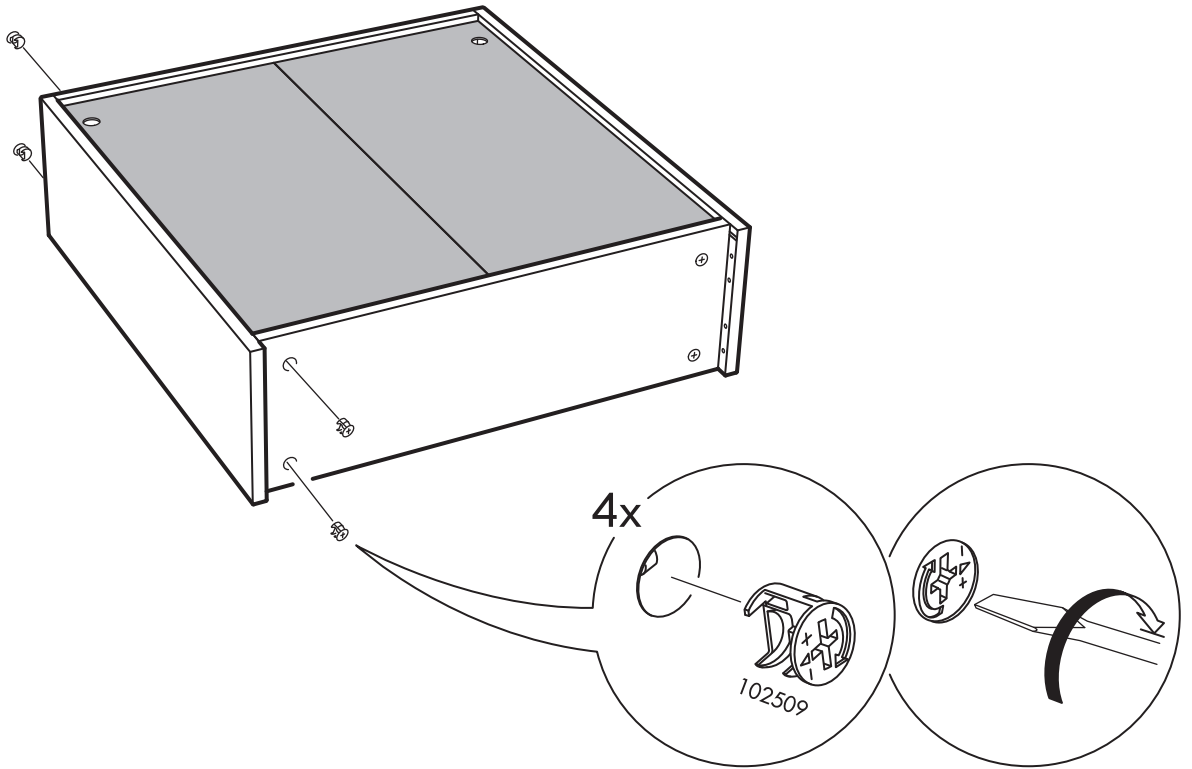
7



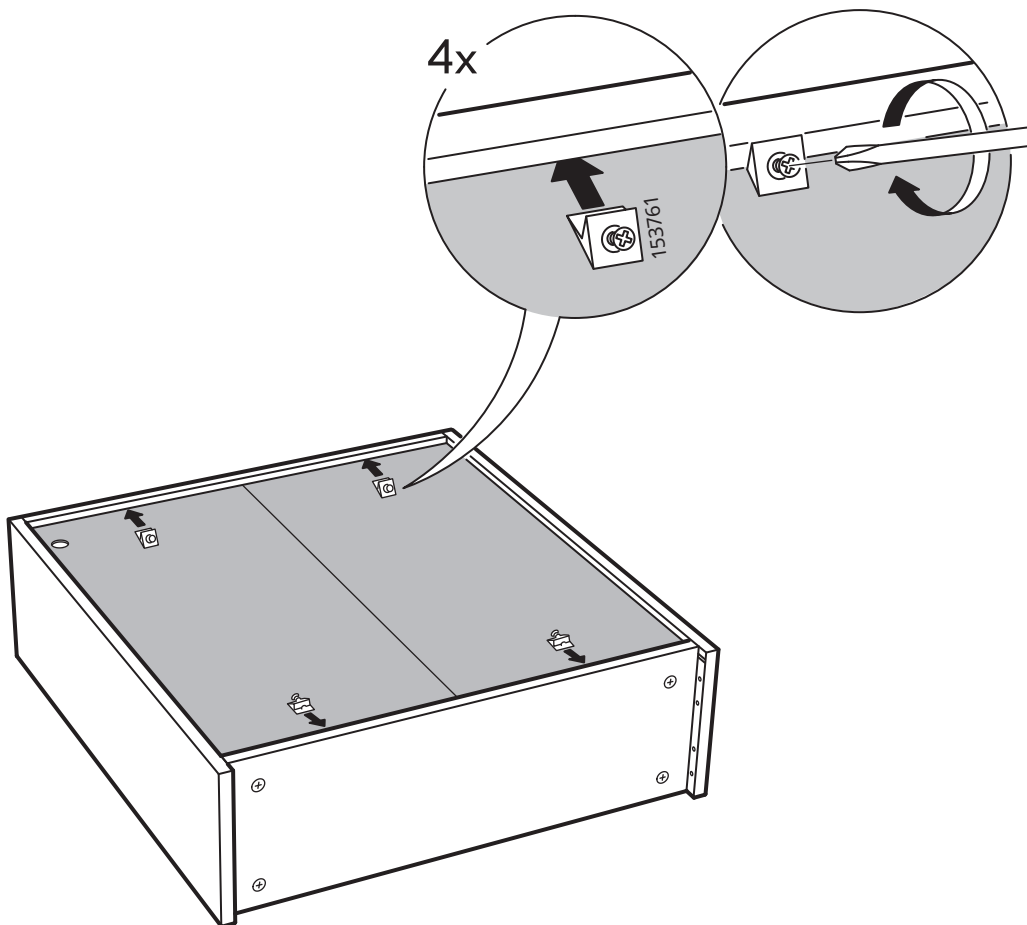
8

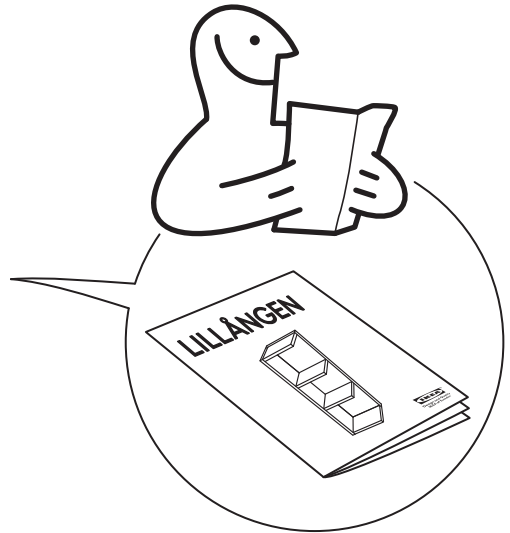
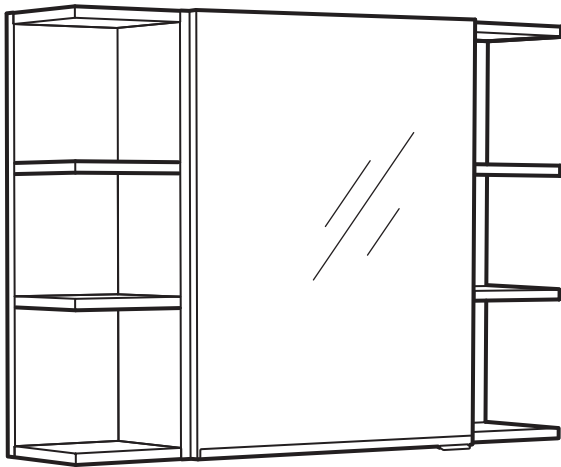


9

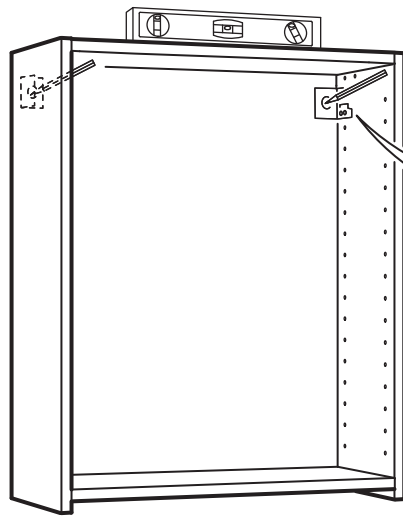


10

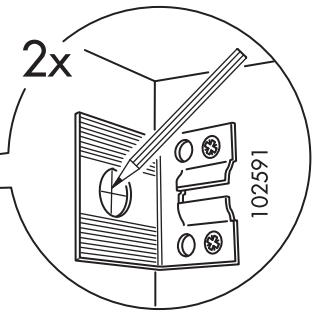




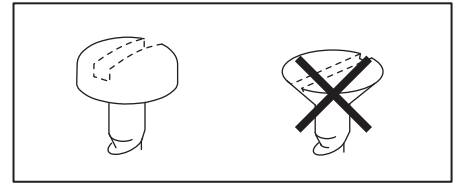
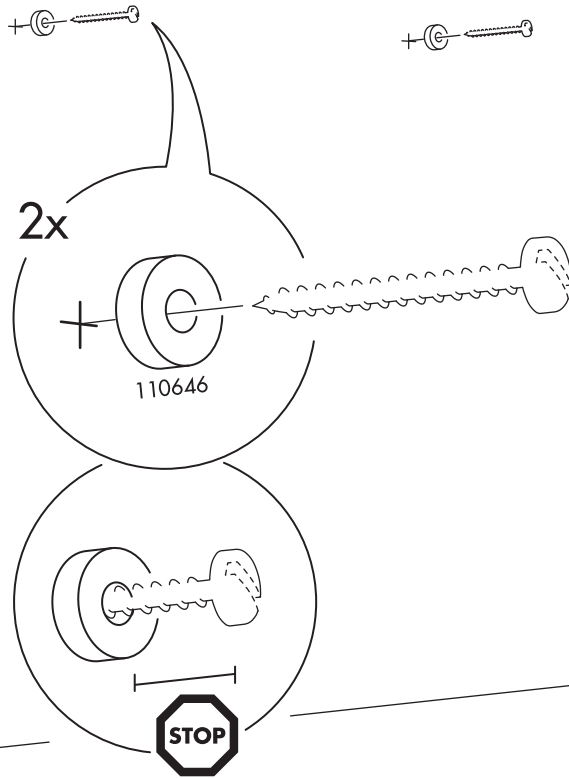
11



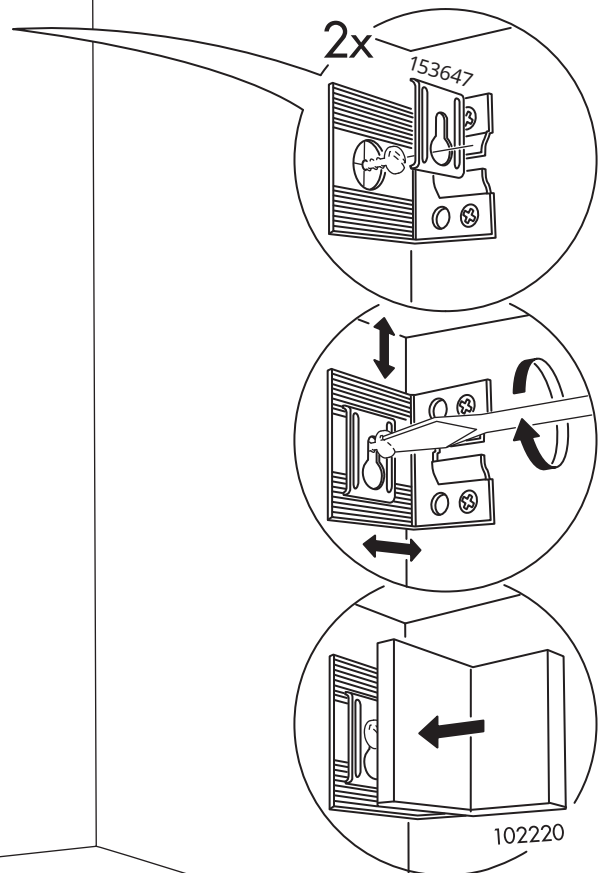
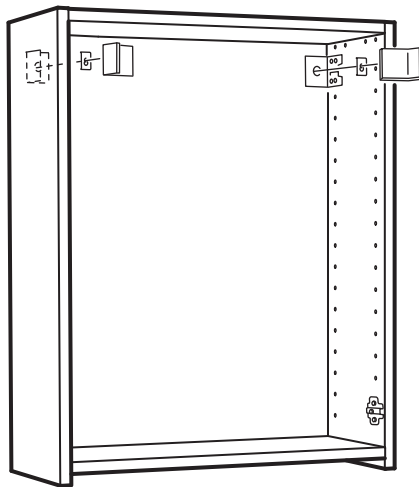
2x



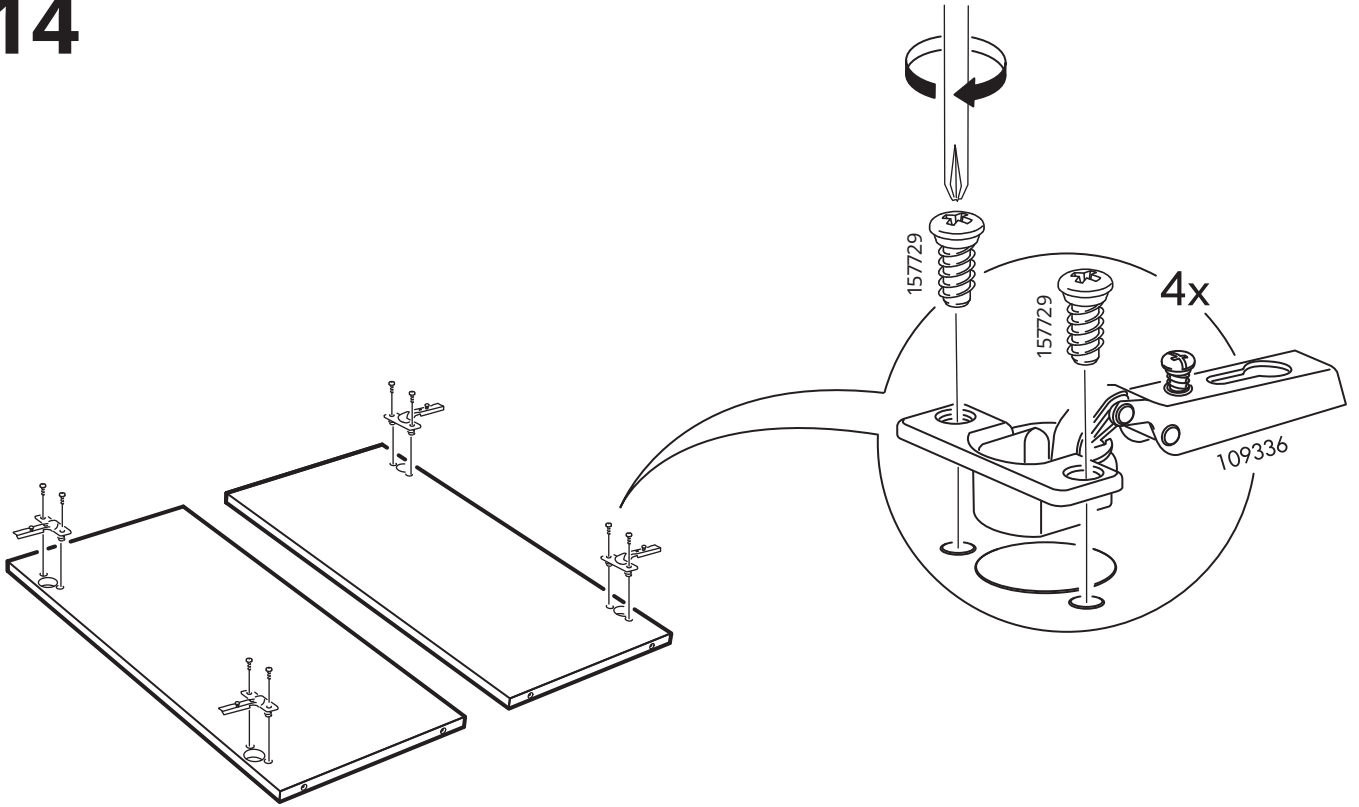
12



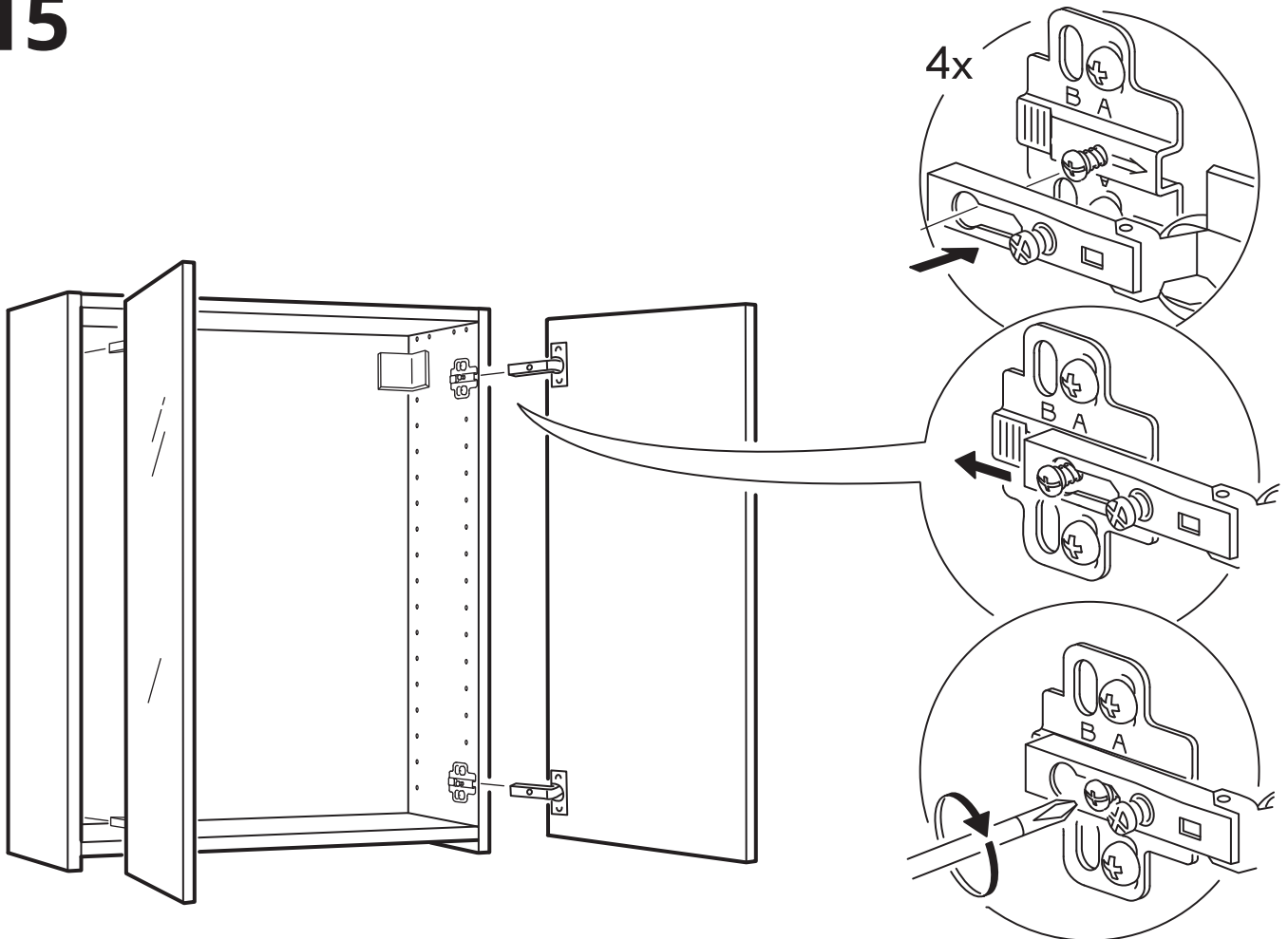
13



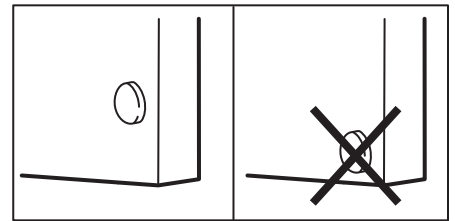
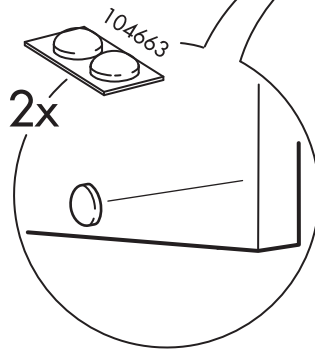
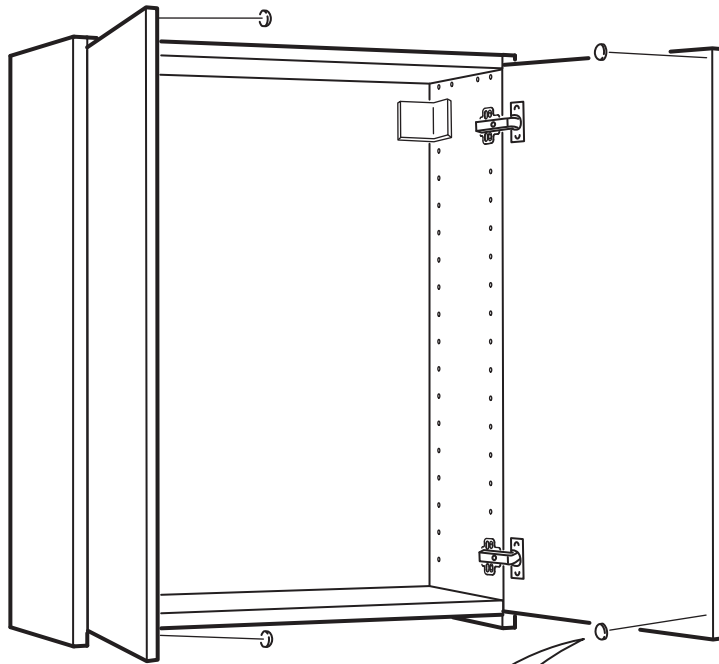
14



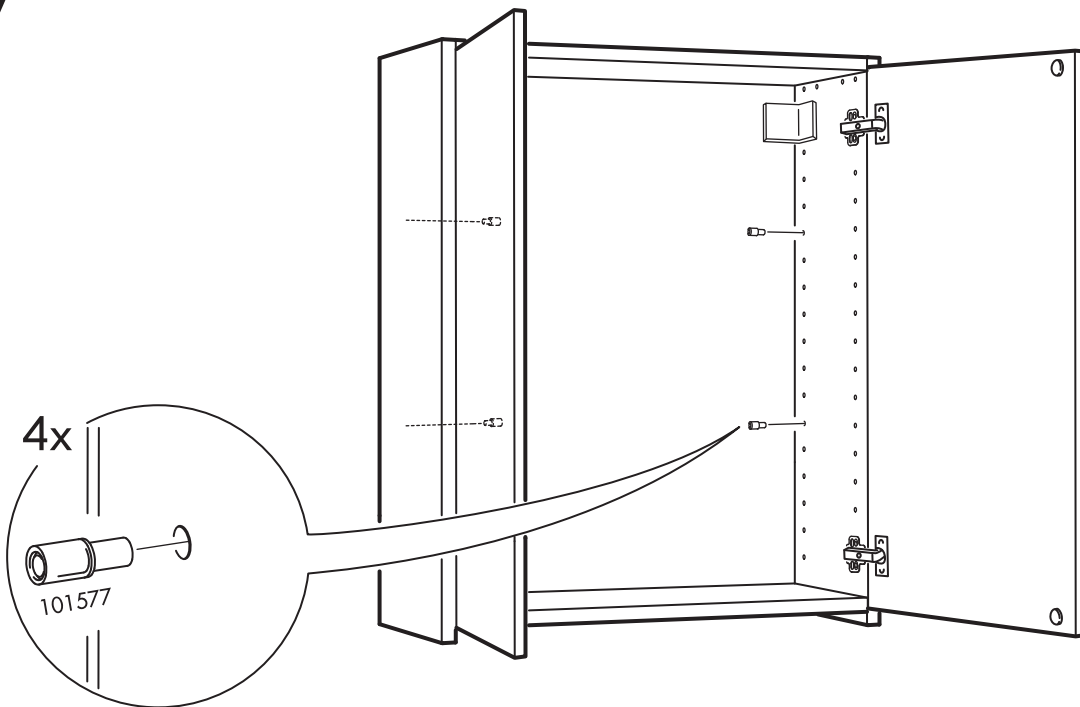
15



16



17



18

