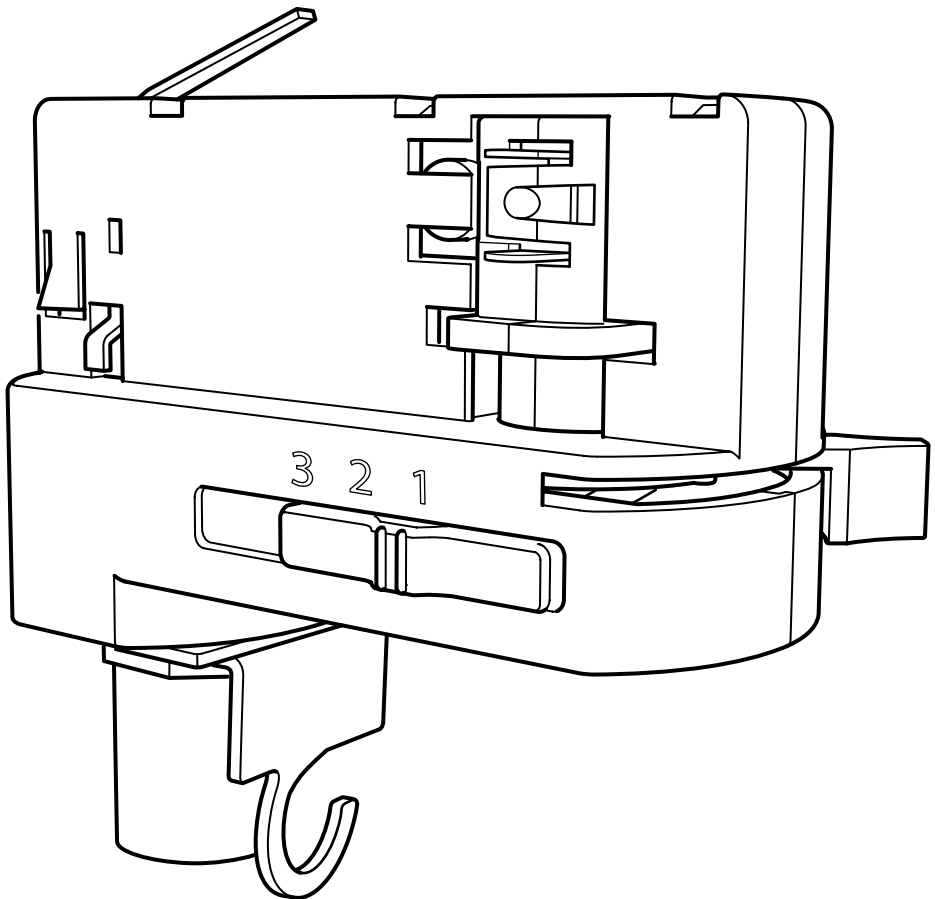


SKENINGE



Design and Quality
IKEA of Sweden

**ENGLISH**

Compatible with SKENINGE track.

Maximum load 150W

IMPORTANT

Always shut off power to the circuit before starting installation work. In some countries electrical installation work may only be carried out by a authorised electrical contractor. Contact your local electricity authority for advice.

Save these instructions for future use.

DEUTSCH

Passend zu SKENINGE Schiene.

Höchstbelastung 150 W.

WICHTIG!

Vor der Installation den Strom abschalten. In einigen Ländern dürfen Elektroinstallationen nur von autorisierten Elektrofachleuten ausgeführt werden. Im Zweifelsfall die örtlichen Behörden ansprechen.

Diese Anleitung aufbewahren.

FRANÇAIS

Convient pour le rail SKENINGE.

Charge maximale : 150 W.

IMPORTANT !

Couper l'alimentation au panneau principal avant de procéder à l'installation. Dans certains pays, l'installation doit être effectuée par un électricien agréé. Pour en savoir plus, contacter les autorités locales compétentes.

Conserver ces instructions pour pouvoir vous y reporter ultérieurement.

NEDERLANDS

Compatibel met de SKENINGE rail.

Maximale belasting 150W.

BELANGRIJK!

Schakel de stroom altijd uit voordat met de installatie wordt begonnen. In sommige landen mogen elektrische installaties alleen worden uitgevoerd door een bevoegd elektricien. Neem daarom contact op met de plaatselijke overheid voor advies.

Bewaar deze instructies.



DANSK

Kompatibel med SKENINGE skinne.

Maks. belastning 150W.

VIKTIGT!

Sluk altid før strømmen, før installationen påbegyndes. I nogle lande må elektriske installationer kun udføres af en uddannet elektriker. Få oplysninger hos de relevante myndigheder.

Gem anvisningerne til senere brug.

ÍSLENSKA

Hentar með SKENINGE braut.

Hámarksafli 150W

MIKILVÆGT

Slökktu alltaf á rafrásinni áður en uppsetning hefst. Í sumum löndum má uppsetning rafmagnsbúnaðar aðeins vera unnin af rafvirkjum eða viðurkenndum rafverktökum. Ráðfærðu þig við viðurkenndan rafverktaka eða rafvirkja.

Geymdu þessar leiðbeiningar.

NORSK

Kan brukes til SKENINGE skinne.

Maks wattstyrke 150 W.

VIKTIG.

Strømmen skal alltid kobles fra i et rom før man begynner med elektrisk installasjon. I Norge skal faste elektriske installasjoner alltid utføres av elektriker.

Ta vare på disse instruksjonene for bruk senere.

SUOMI

Sopii SKENINGE-kiskoon.

Enimmäiskuormitus 150 W.

TÄRKEÄÄ!

Ennen asennusta virta on aina katkaistava pääkatkaisijasta. Joissakin maissa sähköasennustöitä saa tehdä vain valtuutettu sähköasentaja. Varmista oman maasi tilanne paikallisilta viranomaisilta.

Säilytä nämä ohjeet myöhempää käyttöä varten.



SVENSKA

Passar med skenan SKENINGE.

Maximal belastning 150W.

VIKTIGT!

Stäng alltid av strömmen innan installation påbörjas. I vissa länder får elektrisk installation endast utföras av auktoriserad elektriker. Kontakta din lokala myndighet för råd.

Spara dessa instruktioner.

ČESKY

Vhodné pro kolejnici SKENINGE.

Maximální zatížení 150 W.

DŮLEŽITÉ

Před všemi instalačními pracemi vždy vypněte přívod elektriny. V některých zemích mohou elektrikářské práce provádět pouze certifikovaní elektrikáři. S žádostí o radu se obraťte na nejbližšího elektrikáře.

Tyto instrukce uschovejte pro budoucí použití.

ESPAÑOL

Compatible con el riel SKENINGE.

Carga máxima: 150W.

¡IMPORTANTE!

Quita siempre la tensión al circuito antes de proceder a la instalación. En algunos países, solo los electricistas autorizados pueden manipular instalaciones eléctricas. Para más información, ponte en contacto con las autoridades locales en materia de electricidad.

Guarda estas instrucciones para poder consultarlas en el futuro.

ITALIANO

Compatibile con binario SKENINGE.

Carico massimo 150W.

IMPORTANTE

Togli sempre tensione al circuito prima di iniziare l'installazione. In alcune nazioni l'installazione elettrica può essere effettuata solo da un elettricista autorizzato. Per maggiori informazioni, contatta l'autorità locale per l'energia elettrica.

Conserva queste istruzioni per ulteriori consultazioni.

**MAGYAR**

A SKENINGE sínnel kompatibilis.

Maximális terhelés: 150 W

FONTOS!

Mindig kapcsold le az áramkört, mielőtt a szerelést elkezded. Néhány országban villanszerelési munkákat csak engedéllyel rendelkező szakember végezhet. Tanácsért fordulj a helyi elektromos szolgáltatóhoz.

Órizz meg ezt az útmutatót későbbi használatra.

POLSKI

Pasuje do szyny SKENINGE.

Maksymalne obciążenie 150 W.

WAŻNE

Przed przystąpieniem do instalacji zawsze odłącz zasilanie obwodu elektrycznego. W niektórych krajach instalacja urządzeń elektrycznych może być wykonywana wyłącznie przez wykwalifikowanego elektryka. Skontaktuj się z miejscowym urzędem energetycznym w celu uzyskania dodatkowych informacji.

Zachowaj instrukcję do wykorzystania w przyszłości.

EESTI

Sobib SKENINGE siinisüsteemiga.

Maksimaalne koormus 150W

OLULINE

Alati lülitage vool välja enne paigaldustööde algust. Osades riikides võib elektritööd teostada vaid professionaalne elektrik. Võtke ühendust kohaliku teenusepakkujaga.

Hoidke juhised hilisema vajaduse tarbeks alles.

LATVIEŠU

Iespējams lietot ar SKENINGE sliedi.

Maksimālā slodze 150W

SVARĪGI!

Pirms montāžas darbu veikšanas vienmēr atvienojiet galveno elektrības padeves avotu. Dažās valstīs elektroinstalācijas darbus drīkst veikt vienīgi sertificēts elektriķis. Neskaidrību gadījumā sazinieties ar vietējo elektroapgādes uzņēmumu.

Saglabājiet instrukciju turpmākai uztīņai.



LIETUVIŲ

Tinka tik bėgeliai SKENINGE.

Didž. apkrova – 150 W.

SVARBU

Prieš atlikdami elektros instaliacijos darbus, būtina atjungti elektros tiekimą. Kai kuriose šalyse šiuos darbus leidžiama atlikti tik elektrikams. Kilus klausimų, kreipkitės į elektros tiekimo bendrovę arba kitą atsakingąją instituciją jūsų šalyje.

Išsaugokite instrukcijas ateičiai.

PORTUGUÊS

Compatível com a calha SKENINGE.

Carga máxima: 150W

IMPORTANTE

Desligue sempre a corrente do circuito antes de começar a instalação. Em alguns países, a instalação elétrica só poderá ser feita por um profissional autorizado. Para mais informações, contacte a autoridade reguladora local no setor da eletricidade.

Guarde estas instruções para referência futura.

ROMÂNIA

Se potrivește cu șina SKENINGE.

Încărcătură maximă: 150W

IMPORTANT

Oprește întotdeauna alimentarea circuitului înainte de a începe instalarea. În anumite țări, instalarea se poate face doar de către un electrician autorizat.

Păstrează aceste instrucțiuni.

SLOVENSKY

Kompatibilné s koľajničkou SKENINGE.

Maximálne zaťaženie 150 W.

DÔLEŽITÉ

Pred začiatkom inštalácie vypnite prívod elektriny. V niektorých krajinách smú elektrickú inštaláciu vykonávať len certifikovaní elektrikári. So žiadosťou o radu sa obráťte na najbližšieho elektrikára.

Tieto pokyny si uschovajte pre budúcnosť.



БЪЛГАРСКИ

Може да се съчетае с релса SKENINGE.

Максималното натоварване 150W.

ВАЖНО!

Винаги изключвайте електрозахранването, преди да започнете монтажа. Възможно е в някои държави да съществува изискване електрическата инсталация да се извършва от оторизиран изпълнител. Обърнете се към местните власти за повече информация.

Запазете тези инструкции за бъдеща справка.

HRVATSKI

Kompatibilno sa SKENINGE stazom.

Maks. 150 W.

VAŽNO

Uvijek isključiti iz strujne mreže prije početka instalacije. U nekim zemljama instalaciju može vršiti samo ovlaštenu električar. Kontaktirati lokalno nadležno tijelo za savjet.

Sačuvati upute za buduće potrebe.

ΕΛΛΗΝΙΚΑ

Συμβατό με τη ράγα SKENINGE.

Μέγ. φορτίο 150W.

ΣΗΜΑΝΤΙΚΟ

Πάντα να κλείνετε το ρεύμα στο κύκλωμα πριν από την έναρξη των εργασιών εγκατάστασης. Σε ορισμένες χώρες οι εργασίες ηλεκτρικής εγκατάστασης μπορούν να πραγματοποιηθούν μόνο από εξουσιοδοτημένους ηλεκτρολόγους. Επικοινωνήστε με τις τοπικές αρχές ηλεκτρικής ενέργειας για συμβουλές.

Φυλάξτε αυτές τις οδηγίες για μελλοντική χρήση.

РУССКИЙ

Совместимо с секцией для подсветки СКЕНИНГЕ.

Максимальная нагрузка 150 Вт.

ВНИМАНИЕ!

Перед установкой всегда отключайте электропитание. В некоторых странах электроустановка может производиться только квалифицированным электриком. Обратитесь за консультацией в соответствующие местные инстанции.

Сохраните эти инструкции для справок в дальнейшем.



SRPSKI

Odgovara isključivo SKENINGE šinskom nosaču.

Maksimalno opterećenje je 150W

VAŽNO

Uvek isključite dovod struje pre nego što počnete instaliranje. U nekim zemljama elektroinstalacije smeju da postavljaju isključivo ovlašćene osobe. Za informacije pitajte u lokalnoj elektrodistribuciji.

Sačuvajte ovo uputstvo za ubuduće.

SLOVENŠČINA

Združljivo s SKENINGE vodili.

Največja obremenitev 150 W.

POMEMBNO!

Pred pričetkom montaže vedno izključite električni tok. V nekaterih državah sme dela na električni napeljavi izvajati le ustrezno usposobljen in pooblaščen električar. Če si v dvomih se posvetuj z lokalnimi oblastmi.

Ta navodila shrani za kasnejšo uporabo.

TÜRKÇE

SKENINGE ray ile uyumludur.

Maksimum yük 150W

ÖNEMLİ!

Kurulumdan önce her zaman elektrik devresini kapatınız. Bazı ülkelerde elektrik tesisat işleri sadece bir yetkili firmalar tarafından yapılmaktadır.

Tavsiye ve yönlendirme için yerel firma ile irtibata geçiniz.

İleride kullanmak üzere bu talimatları saklayınız.

中文

兼容 SKENINGE 怀宁格 导轨。

可承受的最大负荷为 150 瓦。

重要提示：

在开始组装工作之前，请确保切断电源。在部分国家，电气安装仅可由经过授权的电子承装商进行。请联系当地电力局，获取建议。

请妥善保管本说明书，以备日后参考。



繁體中文

僅適用於SKENINGE軌道。

1個軌道系統的最大負載量為150W。

重要資訊！

開始安裝前，務必關掉電路電源。部分國家的電力安裝工作需由有執照的專業電工執行。如有任何疑問，請聯絡當地電力公司。

請保留說明書，以供參考。

한국어

SKENINGE/세닝에 조명트랙에서 사용 가능.

최대허용전력은 150W

중요

설치 작업을 시작하기 전에 반드시 전원을 차단해 주세요. 공인 전기설비업자가 설치해야 하는 국가도 있으니 확인 후 설치하세요. 궁금한 점은 관련 기관에 문의해주세요.

본 설명서는 참고용으로 보관해주세요.

日本語

SKENINGE/ シェニング トラックに対応。

最大負荷容量 150W

重要

設置作業を開始する前に必ずブレーカーを切ってください。電気工事の作業を行うには、資格を必要とする国もあります。お近くの電気工事店にご相談ください。

この説明書は、いつでも参照できるように大切に保管してください。

BAHASA INDONESIA

Cocok dengan trek SKENINGE.

Beban maksimum 150W

PENTING

Selalu matikan daya listrik sebelum mulai memasang. Di beberapa negara, pemasangan listrik hanya boleh dilakukan oleh kontraktor listrik berwenang. Untuk saran dan petunjuk, hubungi petugas listrik setempat.

Simpan petunjuk ini untuk penggunaan berikutnya.



BAHASA MALAYSIA

Sesuai dengan trek SKENINGE

Beban maksimum 150W

PENTING

Selalu pastikan kuasa ke litar dimatikan sebelum memulakan kerja pemasangan. Di beberapa negara kerja pemasangan elektrik hanya boleh dilakukan oleh kontraktor elektrik bertauliah. hubungi pihak berkuasa elektrik setempat anda untuk dapatkan nasihat.

Simpan arahan ini untuk kegunaan pada masa hadapan.

ไทย

เหมาะสำหรับใช้ร่วมกับราง รุ่น SKENINGE/เครียิ่งเง

กำลังไฟได้สูงสุด 150 วัตต์

ข้อความสำคัญ

ปิดวงจรไฟฟ้า ก่อนการติดตั้งเสมอ ในบางประเทศ อาจต้องให้ช่างไฟฟ้าที่มีใบอนุญาตเป็นผู้ติดตั้งอุปกรณ์ไฟฟ้า ติดต่อขอคำแนะนำจากเจ้าหน้าที่การไฟฟ้าในพื้นที่ใกล้บ้านคุณ

เก็บคำแนะนำนี้ไว้ใช้อ้างอิง

عربي

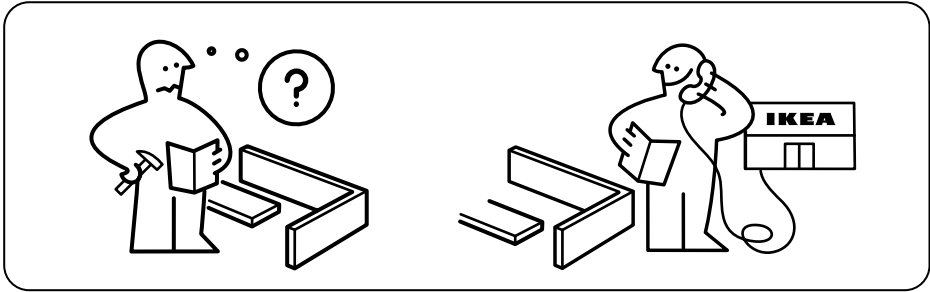
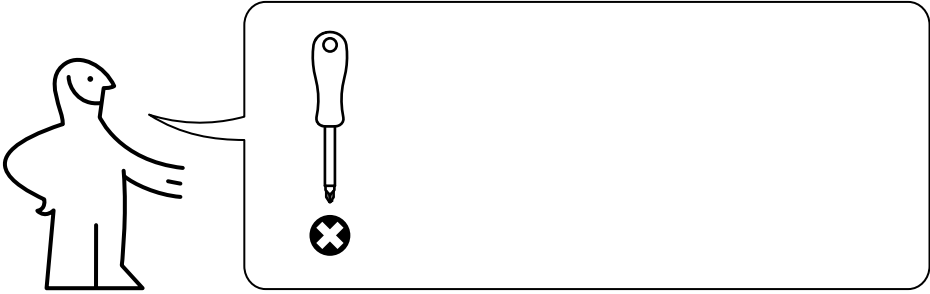
SKENINGE. متوافق مع مسار

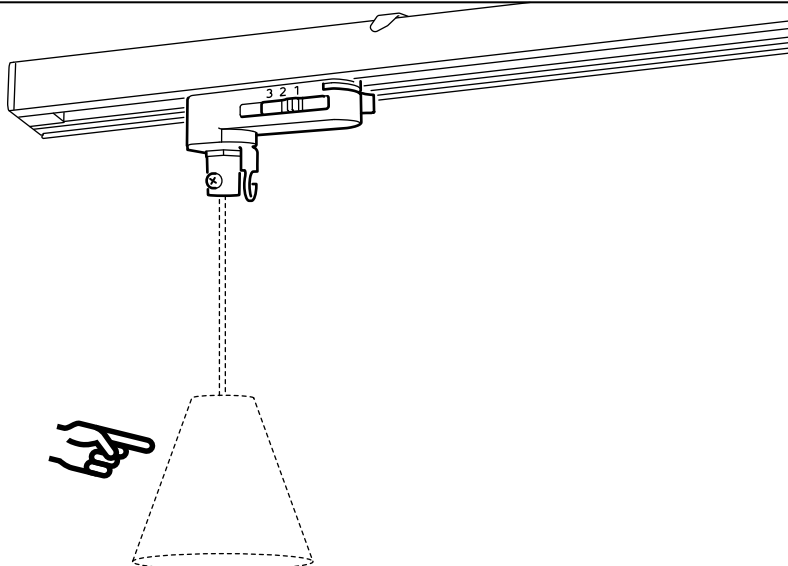
الحمولة القصوى 150 واط

هام!

دائماً أفضل الطاقة عن الدائرة الكهربائية قبل البدء في أعمال التركيب. في بعض الدول قد يتم تنفيذ أعمال التركيبات الكهربائية بواسطة كهربائي معتمد فقط. اتصل بالجهة المختصة في بلدك لأخذ التوجيهات.

احتفظ بهذه التعليمات للرجوع إليها مستقبلاً.



**ENGLISH**

Max 5 kg/11 lb

DEUTSCH

Max. 5 kg/11 lb.

FRANÇAIS

Charge maxi : 5kg/11 lb.

NEDERLANDS

Max. 5 kg/11 lb.

DANSK

Maks. 5 kg.

ÍSLENSKA

Hámarksþyngd 5 kg/11 pund

NORSK

Maks 5 kg (11 lb).

SUOMI

Enintään 5 kg / 11 lb.

SVENSKA

Max. 5 kg

ČESKY

Max 5kg/11 lb

ESPAÑOL

Máx. 5 kg/11 lb.

ITALIANO

Max. kg 5 (lb 11).

MAGYAR

Maximális terhelés 5 kg/11 lb.

PÓLSKI

Maks. 5 kg/11 lb

EESTI

Max 5 kg

LATVIEŠU

Maksimālā slodze: 5 kg

LIETUVIŲ

Nedaugiau 5 kg

PORTUGUÊS

Máx. 5kg/11 lb

ROMÂNĂ

Greutate maximă: 5 kg.

SLOVENSKY

Max 5 kg/11 lb

БЪЛГАРСКИ

Макс. 5 кг

HRVATSKI

Maks. 5 kg

ΕΛΛΗΝΙΚΑ

Μέγιστο βάρος : 5 kg

РУССКИЙ

Максимально 5 кг/11 фунтов

SRPSKI

Najviše: 5kg/11lb

SLOVENŠČINA

Največ 5 kg

TÜRKÇE

Maks. 5 kg/11 lb.

中文

最大可承重量 5 公斤 / 11 磅

繁体中

最多承重 5 公斤 / 11 磅

한국어

최대 5kg/11lb

日本語

最大荷重 5kg

BAHASA INDONESIA

Maks 5 kg/11 lb

BAHASA MALAYSIA

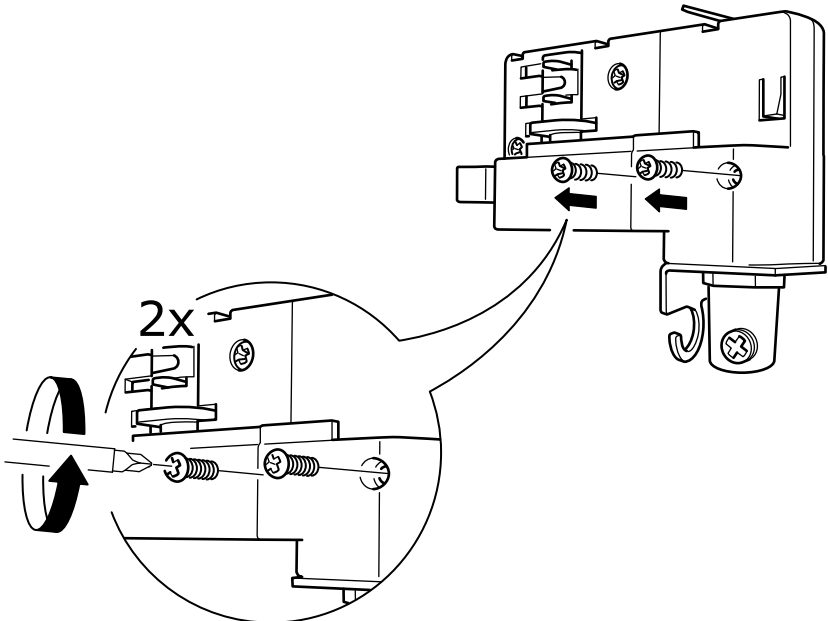
Maksimum 5 kg/11 paun

عربي

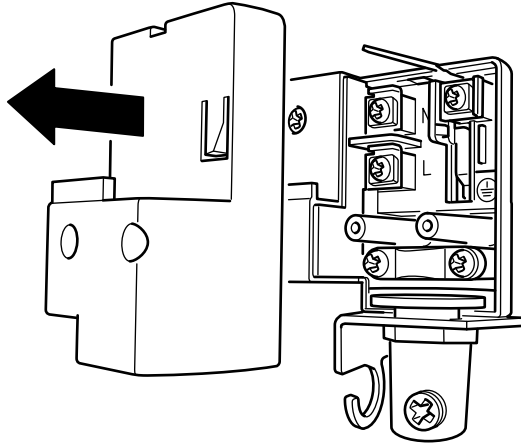
وزن أقصى 5 كغ / 11 باوند

ไทย

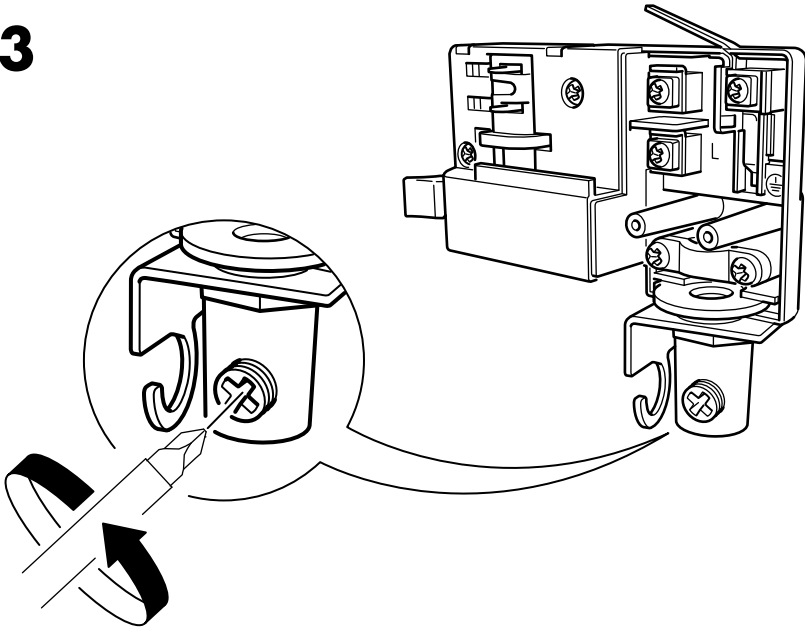
รับน้ำหนักสูงสุด 5 กก. (11 ปอนด์)

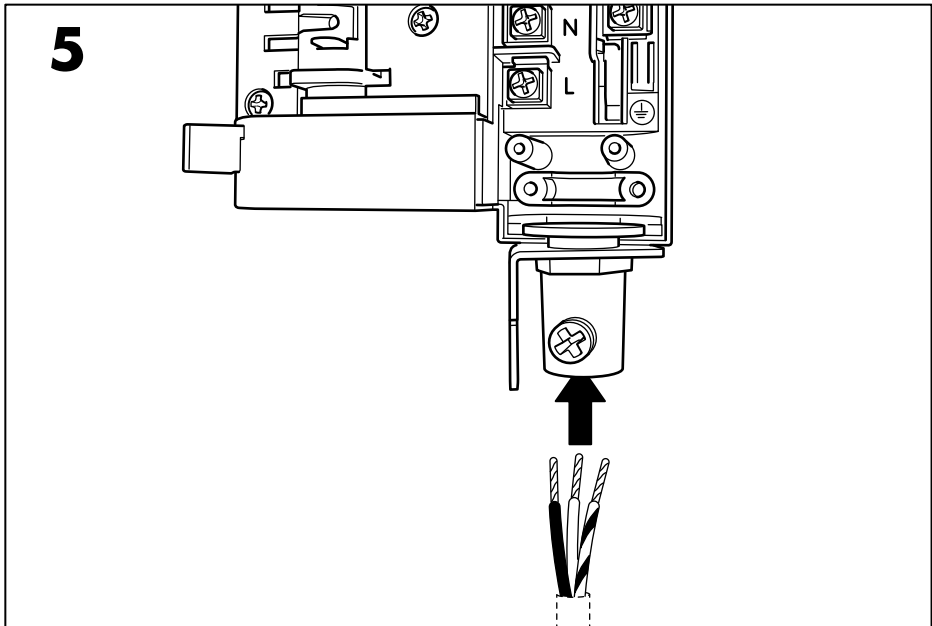
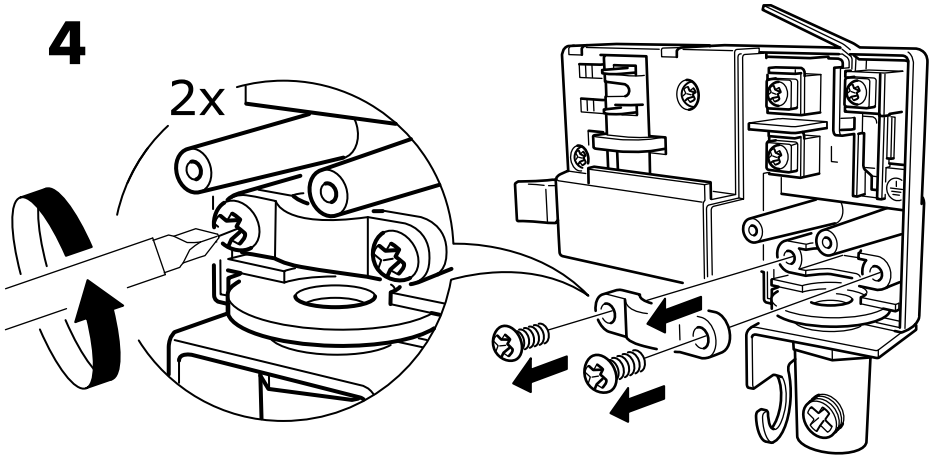
1

2

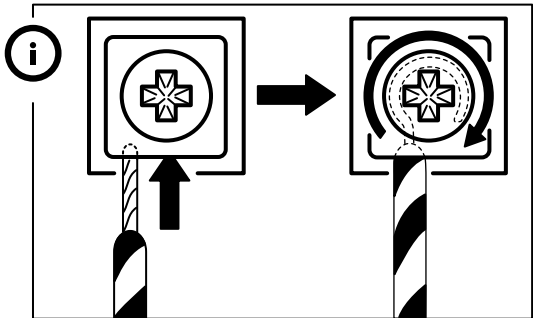
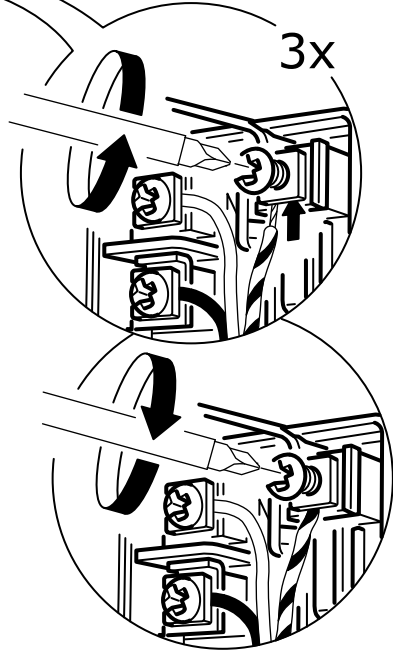
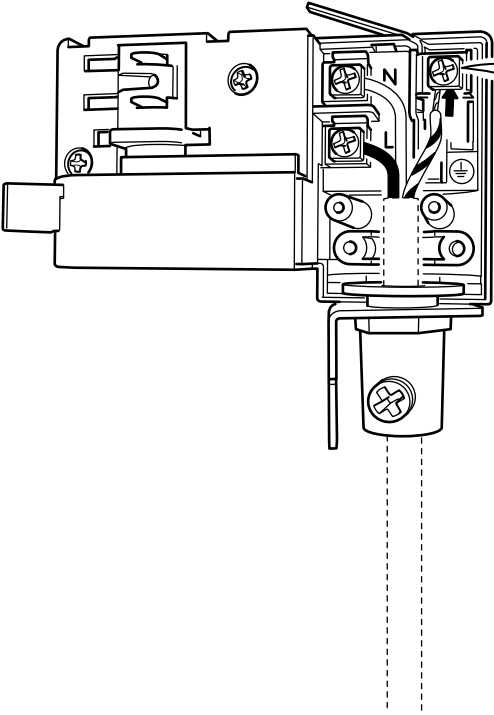
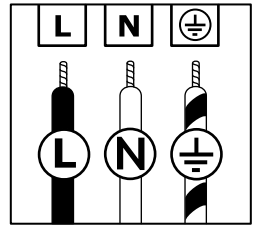


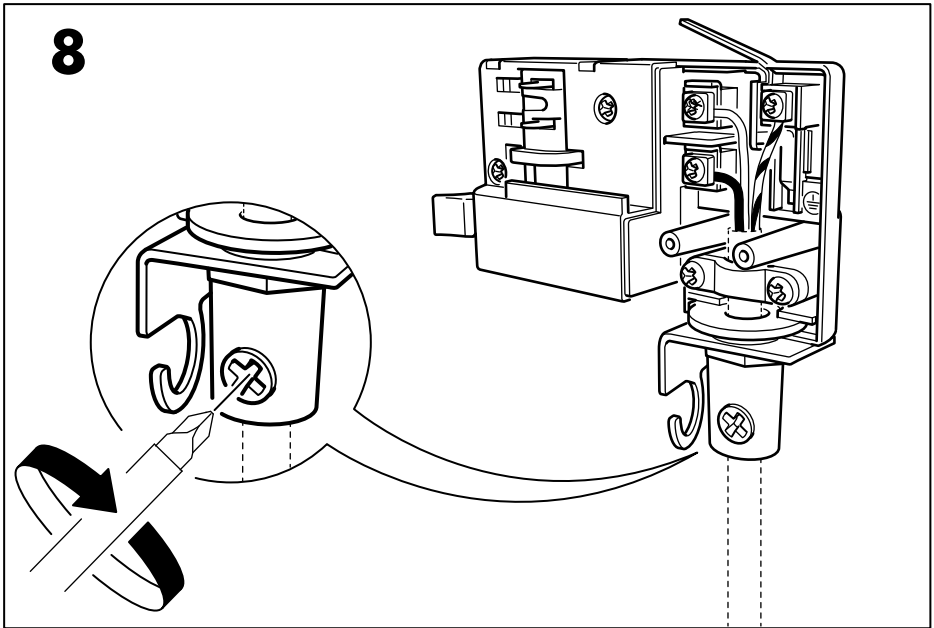
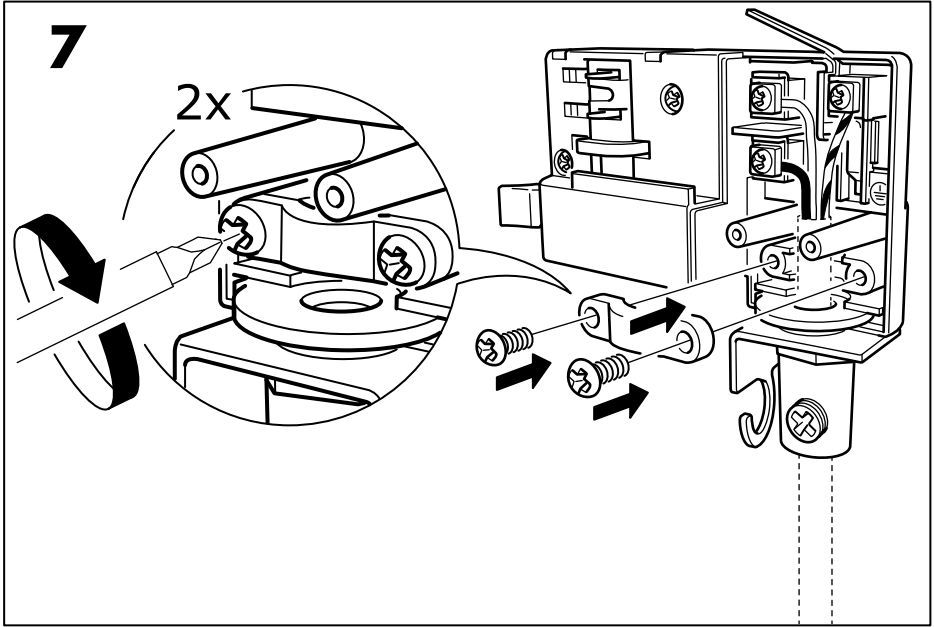
3



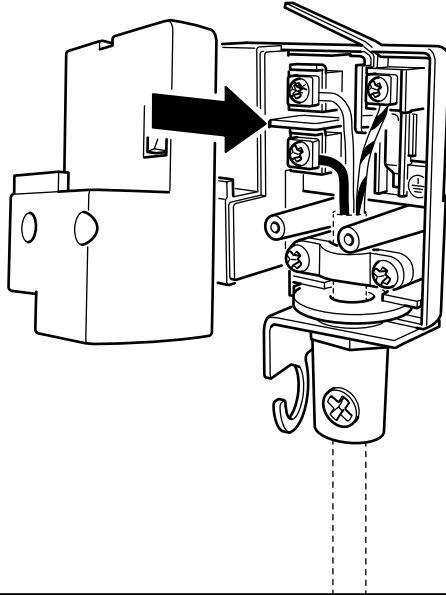


6

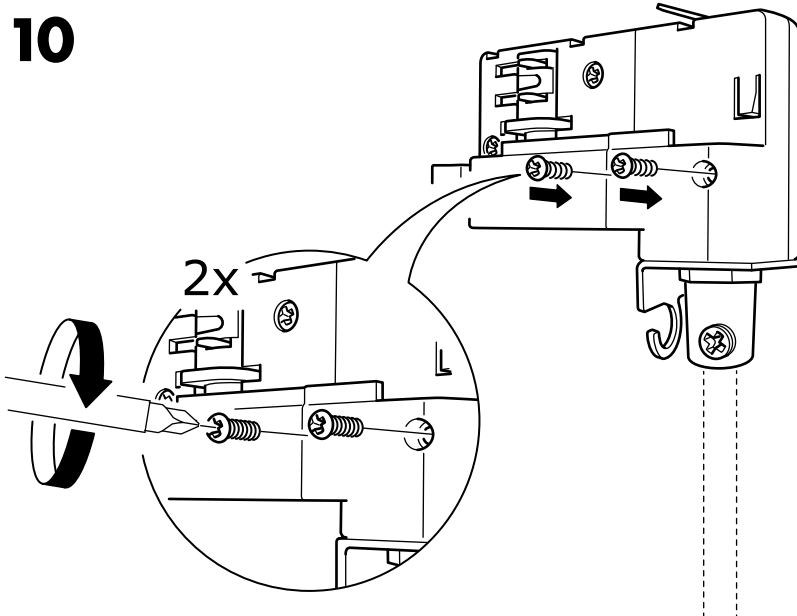




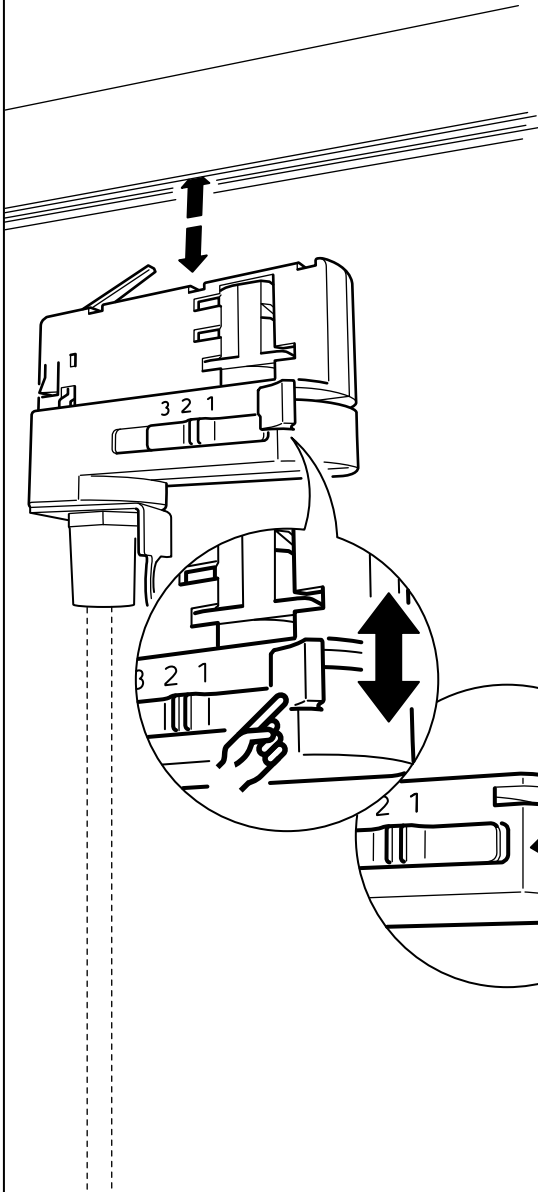
9



10



11



i

