

ENGLISH

To give the shelf maximum support, it's important that you place the brackets in the right position. Place the brackets according to one of the following options:

- Use 2 brackets underneath the shelf. Place them 70-80 cm from each other according illustration A.
- Use 3 brackets underneath the shelf. Place one on each side and one in the middle according to illustration B.

DEUTSCH

Für bestmögliche Unterstützung des Bords ist ausbalancierte Platzierung der Konsole wichtig. Bitte die Anleitung beachten und eine der folgenden Möglichkeiten wählen:

- 2 Konsolen unter dem Bord benutzen. Die Konsolen gem. Abb. A im Abstand von 70-80 cm anbringen.
- 3 Konsolen unter dem Bord benutzen. 2 Konsolen seitlich und eine in der Mitte gem. Abb. B anbringen.

FRANÇAIS

Pour apporter à l'étagère un maximum de soutien, il est important de placer les consoles dans la position adéquate, en suivant l'une de ces deux options :

- Utiliser 2 consoles sous l'étagère que vous placerez à 70-80 cm de distance l'une de l'autre, comme indiqué dans l'illustration A.
- Utiliser 3 consoles sous l'étagère ; en placer une de chaque côté et une au milieu, comme indiqué dans l'illustration B.

NEDERLANDS

Om de plank de beste ondersteuning te geven, is het belangrijk om de consoles correct te plaatsen. Volg de aanwijzingen en plaats de consoles volgens een van de volgende alternatieven:

- Gebruik 2 consoles onder de plank. Plaats ze 70-80 cm van elkaar volgens illustratie A.
- Gebruik 3 consoles onder de plank. Plaats er een aan beide kanten en een in het midden volgens illustratie B.

DANSK

For at give hylden maksimal støtte er det vigtigt, at du placerer hyldeknægtene i den rigtige position. Placer dem på én af følgende måder:

- Brug 2 hyldeknægte under hylden. Placer dem med 70-80 cm's afstand i henhold til illustration A.
- Brug 3 hyldeknægte under hylden. Placer 1 på hver side og 1 i midten i henhold til illustration B.

ÍSLENSKA

Það er mikilvægt að setja hilluberana á réttan stað til að tryggja mestan stuðning við hilluna. Staðsetjið hilluberana í samræmi við annan af neðangreindum möguleikum:

- Notið tvo hillubera undir hilluna. Hafði 70-80 cm bil á milli þeirra eins og sýnt er á mynd A.
- Notið þrjú hillubera undir hilluna. Setjið einn undir hvorn enda hillunnar og einn í miðjuna eins og sýnt er á mynd B.



NORSK

For å sikre optimal støtte til hyllen er det viktig at du setter hylleknektene i riktig posisjon. Plasser hylleknektene på en av de to følgende måter:

- Bruk 2 hylleknokter under hyllen. Plasser dem med 70–80 cm avstand til hverandre, som i illustrasjon A.
- Bruk 3 hylleknokter under hyllen. Plasser én på hver side og én i midten, som i illustrasjon B.

SUOMI

Jotta hylly olisi mahdollisimman tukeva, on tärkeää sijoittaa kannattimet oikein. Sijoita kannattimet jommankumman vaihtoehdon mukaisesti:

- Kaksi kannatinta: sijoita kannattimet 70–80 cm:n päähän toisistaan kuvan A osoittamalla tavalla.
- Kolme kannatinta: sijoita kaksi kannattimista hyllyn pätyihin ja yksi hyllyn keskelle kuvan B osoittamalla tavalla.

SVENSKA

För att ge hyllplanet bästa möjliga stöd, är det viktigt att placera konsolerna rätt. Följ anvisningarna och placera konsolerna enligt ett av följande alternativ:

- Använd 2 konsoler under hyllplanet. Placera dem 70-80 cm från varandra enligt illustration A.
- Använd 3 konsoler under hyllplanet. Placera ett på varje sida och ett i mitten enligt illustration B.

ČESKY

Abyste zajistili maximální stabilitu a pevnost police, je nutné umístit konzoly do správné pozice. K umístění konzol použijte jednu z následujících možností:

- Použijte 2 konzoly pod policí. Umístěte je od sebe ve vzdálenosti 70-80 cm, podle nákresu A.
- Použijte 3 konzoly pod policí. Dvě dejte po stranách a jednu doprostřed, podle nákresu B.

ESPAÑOL

Para que la balda o estante tengan una capacidad de soporte máxima, es importante que sitúes los soportes en la posición correcta. Sitúa los soportes según una de las siguientes opciones:

- Usa 2 soportes bajo la balda. Sitúalos a una distancia de 70-80 cm entre sí según la ilustración A.
- Usa 3 soportes bajo la balda. Sitúa dos, uno a cada lado, y el tercero en el medio, según la ilustración B.

ITALIANO

Per fare in modo che la mensola abbia il massimo supporto, è importante collocare le staffe nella posizione corretta. Scegli una delle seguenti alternative:

- Usa 2 staffe sotto la mensola, collocandole a cm 70-80 l'una dall'altra, come illustrato nella figura A.
- Usa 3 staffe sotto la mensola, collocandole una su ogni lato e una al centro, come illustrato nella figura B.

MAGYAR

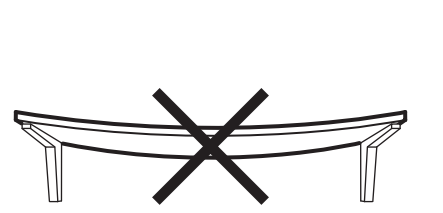
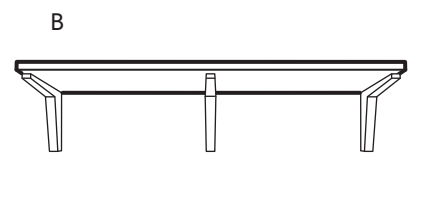
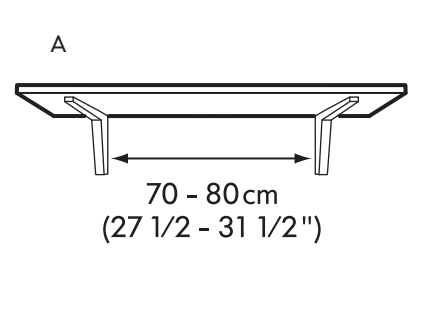
Ahhoz, hogy a polc megfelelően alá legyen támasztva, a konzolokat a megfelelő pozícióban kell helyezni. Ezért a konzolokat a következő variációk egyike alapján szereld fel:

- Használj 2 konzolt a polc alatt. Helyezd őket 70-80 cm-re egymástól az A ábrának megfelelően.
- Használj 3 konzolt a polc alatt. Helyezd őket a polc két széléhez, és egyet a középére, a B ábra alapján.

POLSKI

Aby zapewnić półce maksymalne wsparcie, należy odpowiednio umieścić wsporniki. Zamocuj wsporniki według jednego z zaprezentowanych sposobów:

- Umieść dwa wsporniki po półką. Zainstaluj je w odległości 70-80cm, tak jak na rysunku A.
- Umieść trzy wsporniki pod półką. Zainstaluj dwa na brzegach i jeden po środku, tak jak na ilustracji B.



HRVATSKI

Jako je bitno postaviti nosače na točno mjesto kako bi polica imala maksimalnu potporu. Postavite nosače na jedan od sljedećih načina:

- Ispod police postavite 2 nosača. Postavite ih na međusobnu udaljenost od 70 – 80 cm kako je prikazano na slici A.
- Ispod police postavite 3 nosača. Postavite po jedan nosač na svaki kraj i jedan u sredinu kako je prikazano na slici B.

EESTI

Maksimaalse toetuse saavutamiseks paigaldage kronsteinid õigetele positsioonidele. Paigaldage üht allpool kirjeldatud varianti kasutades:

- Kasutage 2 kronsteini riuli all, asetades need üksteisest 70-80 cm kaugusele, vt joonis A.
- Kasutage 3 kronsteini riuli all, paigaldage mõlemale küljele ja üks keskele, vastavalt nagu näidatud joonisel B.

LATVIEŠU

Lai plaukti būtu pēc iespējas stabilāki, tie pareizi jānostiprina. Kronšteinus iespējams stiprināt divos veidos:

- Zem plaukta stipriniet 2 kronšteinus. Novietojiet tos 70-80 cm attālumā vienu no otra, kā norādīts attēlā A.
- Zem plaukta stipriniet 3 kronšteinus. Pa vienam katrā sānu malā un vienu pa vidu, kā norādīts attēlā B.

LIETUVIŲ

Kad lentyna tvirtai laikytųsi, svarbu tinkamai pritvirtinti atramas. Jas galima tvirtinti taip:

- 2 atramos po lentyna. Tvirtinkite 70-80 cm atstumu viena nuo kitos pagal A paveikslėlį.
- 3 atramos po lentyna. Tvirtinkite po vieną kraštuose ir vieną ties viduriu pagal B paveikslėlį.

PORTUGUÊS

Para assegurar o melhor apoio é importante colocar os suportes no sítio adequado. Coloque os suportes de acordo com uma das seguintes opções:

- Com 2 suportes por baixo da prateleira. Coloque-os a 70-80cm de distância entre si de acordo com a imagem A.
- Com 3 suportes por baixo da prateleira. Coloque um de cada lado e outro no meio de acordo com a imagem B.

ROMÂNA

Pentru a oferi poliței un suport maxim, este important să montezi consolele în poziția corectă, urmând una din variantele următoare:

- Folosește 2 console sub poliță. Montează-le la o distanță de 70-80 cm una de alta, ca în fig. A.
- Folosește 3 console sub poliță. Montează câte una la fiecare capăt al poliței și una la mijloc, ca în fig. B.

SLOVENSKY

Aby ste maximálne využili všetky funkcie police, je dôležité správne umiestniť konzoly. Umiestnite ich nasledovne:

- Použite 2 konzoly pod policu. Podľa obrázka A ich umiestnite vo vzdialenosti 70-80 cm.
- Použite 3 konzoly pod policu. Podľa obrázka B umiestnite 2 konzoly po stranách a jednu do stredu.

БЪЛГАРСКИ

За максимална устойчивост на рафта е важно да поставите скобите правилно. Разположете скобите според един от следните варианти:

- Използвайте две скоби под рафта. Поставете ги на 70-80 см една от друга, както е показано на илюстрация А.
- Използвайте 3 скоби под рафта. Поставете по една от всяка страна и една в средата, както е показано на илюстрация В.

РУССКИЙ

Чтобы обеспечить для полки оптимальную опору, необходимо правильно расположить консоли. Воспользуйтесь следующими вариантами установки консолей:

- Используйте 2 консоли. Расположите их на расстоянии 70-80 см друг от друга в соответствии с рис. А.
- Используйте 3 консоли. Установите по одной консоли с каждой стороны и одну консоль установите в центре, как показано на рис. В.

SRPSKI

Da dobro poduprete police, potrebno je da postavite konzole na pravo mesto. Postavite konzole na jedno od sledećih mesta:

- Postavite 2 konzole ispod police. Postavite ih na udaljenosti od 70 - 80 cm kao na slici A.
- Postavite 3 konzole ispod police. Po jednu na svaki kraj i jednu na sredinu, kao na slici B.

SLOVENŠČINA

Da bo polica dobro podprta, je pomembno, da postavite nosilce na pravo mesto. Postavite jih lahko tako, kot je opisano spodaj:

- Uporabite 2 nosilca in ju namestite pod polico v razmaku 70-80 cm, kot kaže slika A.
- Uporabite 3 nosilce in jih namestite pod polico. Postavite enega na vsako stran in enega na sredino, kot je prikazano na sliki B.

TÜRKÇE

Rafa maksimum düzeyde destek sağlamak için destek parçasının doğru pozisyonda yerleştirilmesi önemlidir. Destek parçasını, aşağıdaki önerilerden birine göre yerleştiriniz:

- Rafın altında 2 adet destek parçası kullanırsanız; aralarında 70-80 cm mesafe bırakarak resim A' da gösterildiği şekilde yerleştiriniz.
- Rafın altında 3 adet destek parçası kullanırsanız; her bir köşeye ve ortaya bir adet olmak üzere resim B 'de gösterildiği şekilde yerleştiriniz.

عربي

لكي تعطي الرف أقصى درجة من الدعم، من المهم تركيب حاملات الرف على الوضعية الصحيحة. ركبى الحاملات وفق إحدى الوضعيات التالية:

- استخدمى حاملين أسفل الرف. يجب تركيبهما مع ترك مسافة 70-80 سم بين بعضهما حسب الشكل A.
- استخدمى 3 حاملات أسفل الرف. ركبى حامل واحد على كل طرف وحامل واحد في المنتصف حسب الشكل B.