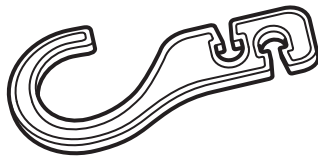
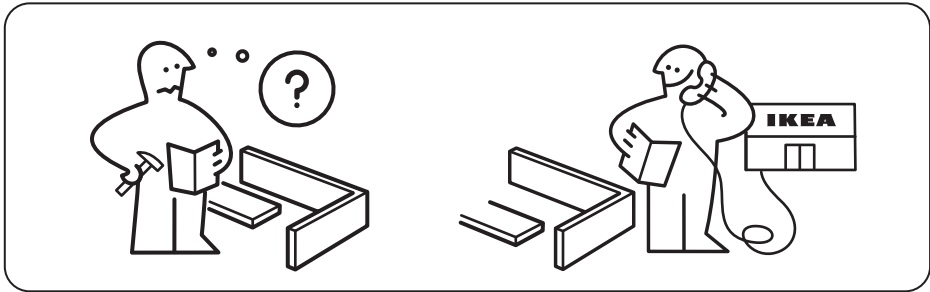
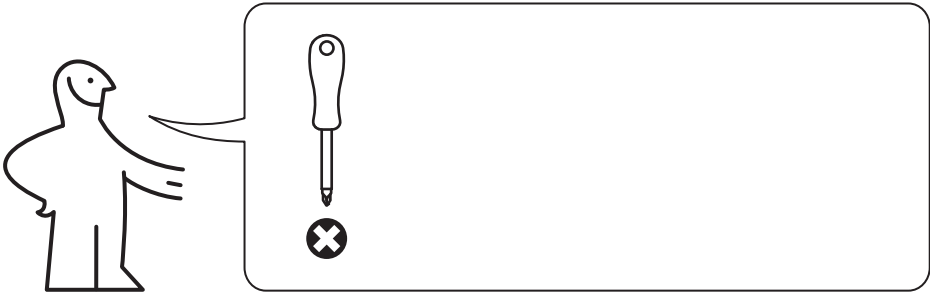


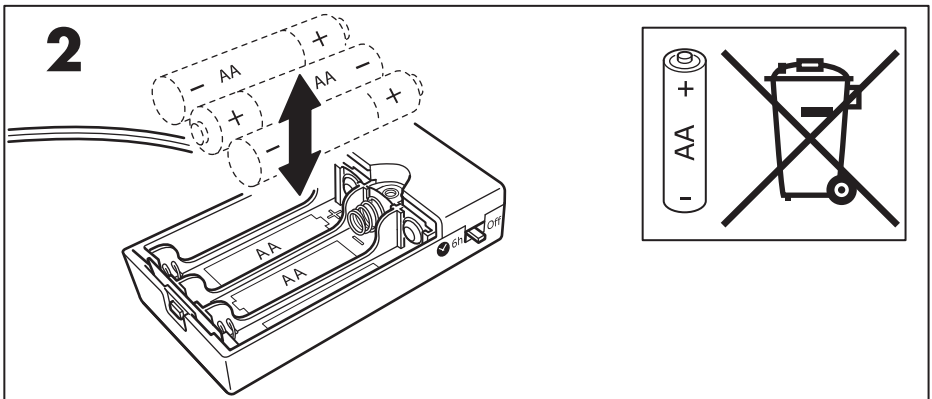
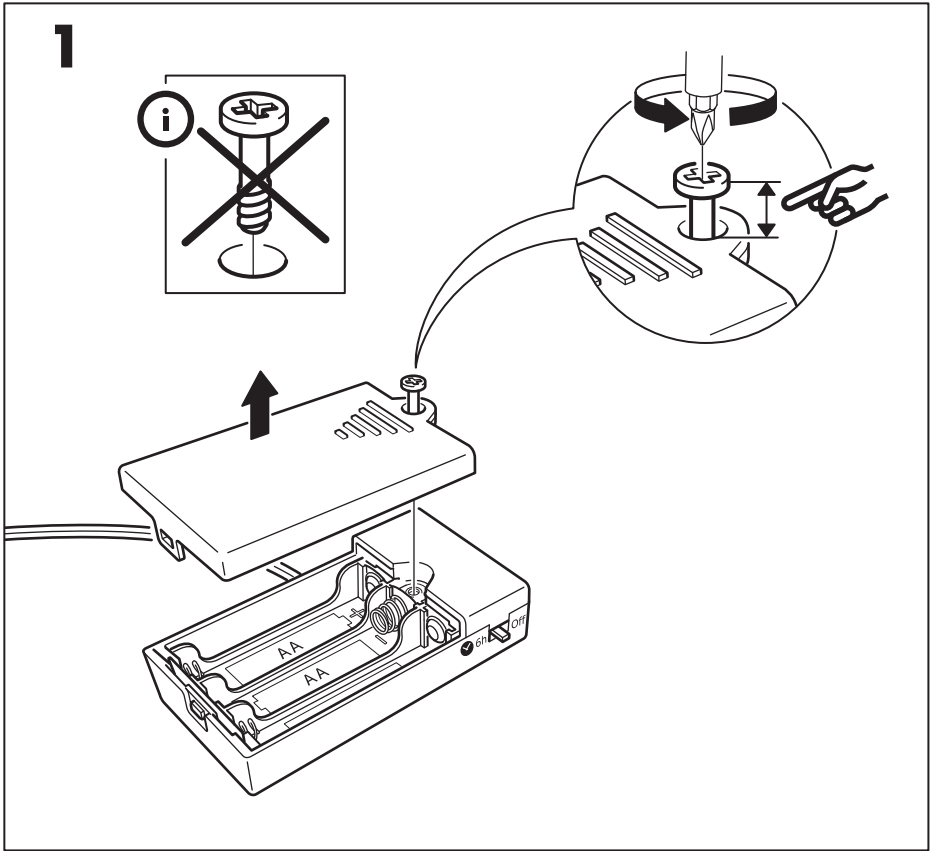
STRÅLA



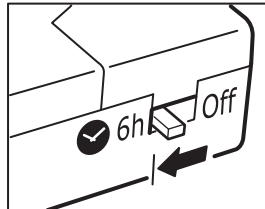
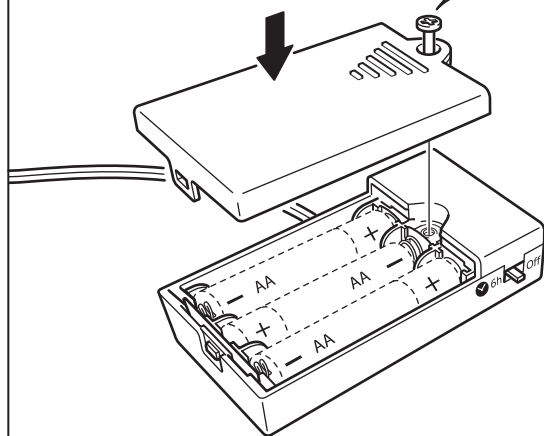
Design and Quality
IKEA of Sweden



1x



3



ENGLISH

The timer switches the light off automatically after 6 hours, and switches it back on at the same time next day.

DEUTSCH

Die Zeitschaltuhr schaltet die Beleuchtung nach 6 Stunden automatisch ab und schaltet sie am nächsten Tag zur gleichen Zeit wieder an.

FRANÇAIS

La minuterie éteint automatiquement la lumière au bout de 6 heures, et la rallume à la même heure le jour suivant.

NEDERLANDS

De timer doet het licht na 6 uur automatisch uit en doet het op dezelfde tijd de volgende dag weer aan.

DANSK

Timeren slukker lyset automatisk efter 6 timer og tænder det igen på samme tid dagen efter.

ÍSLENSKA

Tímastillingin slekkur sjálfkrafa á ljósunum eftir sex klukkutíma og kveikir á þeim aftur á sama tíma næsta dag.

NORSK

Timeren slukker lyset automatisk etter 6 timer og tenner det igjen ved samme tid dagen derpå.

SUOMI

Ajastin sammuttaa valot automaattisesti 6 tunnin jälkeen ja sytyttää ne taas seuraavana päivänä samaan aikaan.

SVENSKA

Timern släcker ljuset automatiskt efter 6 timmar och tändes det igen vid samma tid dagen därpå.

ČESKY

Časovač automaticky vypne světla po 6 hodinách a další den je opět rozsvítí ve stejnou dobu.

ESPAÑOL

El temporizador apaga automáticamente la luz después de 6 horas y las enciende de nuevo a la misma hora al día siguiente.

ITALIANO

Grazie al timer la luce si spegne automaticamente dopo 6 ore e si riaccende alla stessa ora il giorno successivo.

MAGYAR

Az időzítő 6 óra eltelte után automatikusan lekapcsolja a világítást, majd a következő napon ugyanabban az időpontban visszakapcsolja.

POLSKI

Wyłącznik czasowy wyłącza oświetlenie automatycznie po 6 godzinach i włącza je ponownie o tej samej porze następnego dnia.

EESTI

Taimer lülitab valguse automaatselt välja 6 tunni pärast ja lülitab uuesti sisse järgmisel päeval.

LATVIEŠU

Pēc 6 stundām taimeris gaismu automātiski izslēdz. Gaisma automātiski ieslēgsies nākamajā dienā, tajā pašā laikā.

LIETUVIŲ

Laikmatis automatiškai išjungia šviesą praėjus 6 valandoms ir įjungia ją kitą dieną tuo pačiu laiku.

PORTUGUÊS

O temporizador desliga a luz automaticamente após 6 horas e volta a ligá-la à mesma hora no dia seguinte.

ROMÂNĂ

Timerul oprește automat lumina după 6 ore și se pornește la aceeași oră în ziua următoare.

SLOVENSKY

Časovač svetlo po 6 hodinách automaticky vypne a opäť zapne v rovnakom čase na druhý deň.

БЪЛГАРСКИ

Таймерът изключва осветлението автоматично след 6 часа и го включва отново, по същото време, на следващия ден.

HRVATSKI

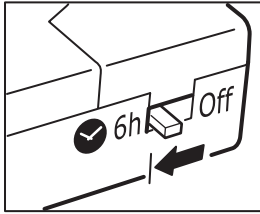
Tajmer automatski mijenja svjetlo nakon 6 sati i pali se u isto vrijeme sljedeći dan.

ΕΛΛΗΝΙΚΑ

Ο χρονοδιακόπτης σβήνει το φως αυτόματα μετά από 6 ώρες, και το ανάβει πάλι την ίδια ώρα την επόμενη μέρα.

РУССКИЙ

Таймер автоматически выключает свет через 6 часов и включает его в это же время на следующей день.



УКРАЇНСЬКА

Таймер автоматично відключає світло через 6 годин та включає його у той самий час наступного дня.

SRPSKI

Tajmer automatski gasi svetlo posle 6 sati i ponovno ga pali sutradan u isto vreme.

SLOVENŠČINA

Programska ura samodejno ugasne luč po 6 urah in jo ponovno prižge naslednji dan ob isti uri.

TÜRKÇE

Zamanlayıcı, 6 saat sonra ışığı otomatik olarak kapatır ve ertesi gün aynı saatte tekrar açar.

中文

计时器在6小时后自动关灯，并在第二天的同一时间开灯。

繁中

計時器在6小時後自動關燈，並在第二天的同一時間開燈。

한국어

타이머가 6시간 후에 자동으로 작동하여 조명 전원이 꺼지고, 다음 날 같은 시각에 다시 켜 집니다.

日本語

タイマーで6時間後に自動で消灯します。また、翌日同じ時刻に点灯します。

BAHASA INDONESIA

Timer memadamkan lampu secara otomatis setelah 6 jam, dan menyalakannya kembali di waktu dan hari yang sama.

BAHASA MALAYSIA

Pemasa menutup lampu secara automatik selepas 6 jam, dan memasang ia semula pada masa yang sama pada keesokan harinya.

عربي

يقوم المؤقت بإطفاء الإضاءة تلقائياً بعد 6 ساعات، ويقوم بإعادة تشغيلها مرة أخرى في نفس الوقت في اليوم التالي.

ไทย

ตัวจับเวลาจะปิดไฟอัตโนมัติ หลังไฟทำงานนาน 6 ชั่วโมง และจะเปิดไฟตามเวลาเดิมในวันถัดไป

4

