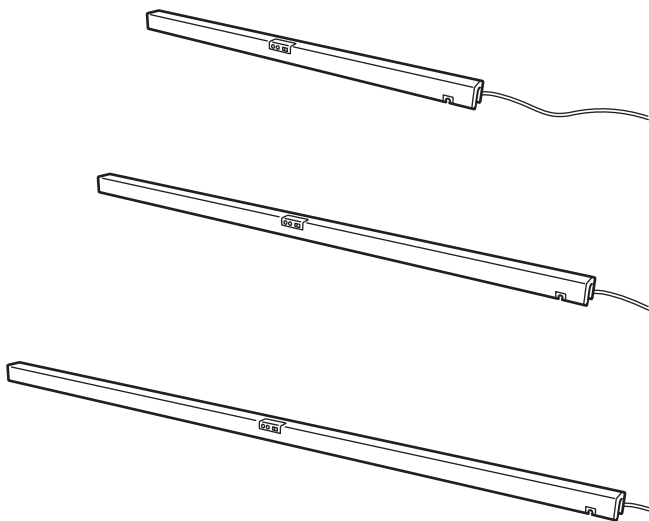


SKYDRAG



Design and Quality
IKEA of Sweden



English

IMPORTANT SAFETY INSTRUCTIONS

For indoor use only.

Regularly check the cord, the transformer and all other parts for damage. If any part is damaged the product should not be used.

Important information! Keep these instructions for future use.

English

The external flexible cable or cord of this luminaire cannot be replaced; if the cord is damaged, the luminaire shall be destroyed.

English

The light source contained in this luminaire shall only be replaced by the manufacturer or his service agent or a similar qualified person.

English

ONLY USE A SAFETY TRANSFORMER WITH A SELV OUTPUT AS A SUPPLY FOR THE PRODUCT.

English

1. Wipe the surface dry where the tape will be used with a clean and dry cloth.

2. The assembly tape is permanent and is not intended to be removed. You might damage the surface under the lamp if you try to remove the tape.

3. Please keep the unused fittings for future use.



English

WARNING – Strangulation hazard. NEVER place cord within reach of the child in a cot or playpen. ALWAYS secure cord to wall or cabinet. Check regularly that the cord is securely fastened. Pull the cord to remove any slack between fasteners. Tie up any remaining slack cord between driver and socket.



Deutsch

WICHTIGE SICHERHEITSHINWEISE

Nur für den Gebrauch im Haus geeignet.

Regelmäßig das Kabel, den Transformator und alle anderen Teile auf Schäden überprüfen. Ist eines der Teile beschädigt, darf das Produkt nicht mehr benutzt werden.

Wichtige Information! Diese Anleitung für späteren Gebrauch aufbewahren.

Deutsch

Das Anschlusskabel dieser Leuchte darf nicht ausgetauscht werden. Wenn das Anschlusskabel beschädigt ist, muss die Leuchte entsorgt werden.

Deutsch

Das Leuchtmittel dieser Leuchte darf nur vom Hersteller, einer Servicewerkstatt oder einer Fachkraft ausgetauscht werden.

Deutsch

NUR
SICHERHEITSTRANSFORMATOR
MIT SCHUTZKLEINSPANNUNG
(SELV) ALS STROMQUELLE FÜR
DIESES PRODUKT BENUTZEN.

Deutsch

1. Die Fläche, auf die der Haftstreifen aufgebracht werden soll, mit einem sauberen, trockenen Tuch abwischen.
2. Der Haftstreifen für die Montage klebt dauerhaft und ist nicht zum Entfernen bestimmt. Wird das versucht, kann die Oberfläche unter der Leuchte beschädigt werden.
3. Die unbenutzten Zubehörteile für späteren Gebrauch aufheben.



Deutsch

ACHTUNG - Strangulationsgefahr.
Kabel und Schnüre NIE in Reichweite von Kindern im Kinderbett oder Laufstälchen anbringen. Kabel IMMER an der Wand befestigen. Regelmäßig prüfen, ob das Kabel noch fest sitzt.

Das Kabel straffziehen, um zu vermeiden, dass es zwischen den Haltern zu locker sitzt. Das Kabel hochbinden, falls es zwischen Treiber und Steckdose lose hängt.



Français

INSTRUCTIONS DE SECURITE IMPORTANTES

Pour une utilisation à l'intérieur uniquement.

Vérifier régulièrement le câble, le transformateur et toutes les pièces pour vous assurer qu'ils ne sont pas endommagés. Ne pas utiliser le produit si une pièce est endommagée. Information importante. A conserver pour pouvoir s'y reporter ultérieurement.

Français

Le cordon d'alimentation et le câble extérieur de ce luminaire ne peuvent être remplacés. Si l'un de ces éléments est endommagé, le luminaire doit être détruit.

Français

La source lumineuse de ce luminaire doit être remplacée exclusivement par le fabricant, par l'un de ses représentants agréés ou par tout autre professionnel qualifié.

Français

Utiliser uniquement un transformateur de sécurité avec une sortie de type SELV (Safety Extra Low Voltage - Très basse tension de sécurité) pour l'alimentation électrique de ce produit.

Français

1. Bien sécher la surface où le ruban adhésif va être utilisé à l'aide d'un chiffon propre et sec.
2. Le ruban de montage est permanent et ne doit pas être retiré. Décoller le ruban adhésif risque d'abîmer le dessous de la lampe.
3. Conserver les fixations inutilisées pour un usage ultérieur.



Français

ATTENTION - Risque
d'étranglement

Ne JAMAIS fixer le fil à portée de main d'un enfant dans un lit bébé ou dans un parc. TOUJOURS immobiliser le fil au mur ou au rangement. Vérifier régulièrement que le fil est correctement maintenu. Tendre le fil pour éviter tout jeu entre deux fermetures. Rassembler et attacher tout fil restant entre la fixation et la prise de courant.



Nederlands

BELANGRIJKE

VEILIGHEIDSMATREGELEN

Uitsluitend voor gebruik binnen.

Controleer regelmatig het snoer, de transformator en alle overige delen op eventuele beschadigingen. Als een onderdeel beschadigd is, mag het product niet worden gebruikt.

Belangrijke informatie! Bewaar deze aanwijzingen voor toekomstig gebruik.

Nederlands

De buitenste flexibele kabel/het snoer van deze lamp kan niet vervangen worden. Als de kabel/het snoer beschadigd is, gebruik de lamp dan niet meer.

Nederlands

De lichtbron van deze armatuur mag alleen worden vervangen door de fabrikant, diens servicevertegenwoordiger of een ander gekwalificeerd iemand.

Nederlands

GEBRUIK VOOR DIT PRODUCT UITSLUITEND EEN VEILIGHEIDSTRANSFORMATOR EXTRA LAGE SPANNING (SELV) ALS STROOMBRON.

Nederlands

1. Neem het oppervlak waar de tape moet komen af met een schone en droge doek.
2. De montagetape is permanent en is niet bedoeld om te worden verwijderd. Wanneer je dat probeert, kan het oppervlak onder de lamp beschadigen.
3. Bewaar niet gebruikt beslag voor toekomstig gebruik.



Nederlands

WAARSCHUWING -

Verstikkingsgevaar

Leg het snoer **NOOIT** binnen het bereik van een kind in een wieg of box. Bevestig het snoer **ALTIJD** aan de wand of kast. Controleer regelmatig of het snoer nog stevig vastzit.

Trek het snoer strak om te voorkomen dat het loshangt tussen de schakelaar en beide bevestigingen. Bind het teveel aan snoer tussen de bevestiging en het stopcontact bij elkaar.



Dansk

VIGTIGE SIKKERHEDSANVISNINGER

Kun til indendørs brug.

Kontrollér jævnligt, om ledning, transformer eller andre dele er beskadiget. Hvis dele af produktet er beskadiget, må det ikke bruges. Vigtige oplysninger! Gem anvisningerne til fremtidig brug.

Dansk

Det eksterne bøjelige kabel eller ledningen til denne belysning kan ikke udskiftes. Hvis kablet eller ledningen beskadiges, skal belysningen kasseres.

Dansk

Pæren i denne lampe må kun udskiftes af producenten, dennes serviceagent eller en tilsvarende uddannet person.

Dansk

BRUG KUN EN
SIKKERHEDSTRANSFORMER MED
SELV-STIK SOM STRØMFORSYNING
TIL PRODUKTET.

Dansk

1. Tør overfladen, hvor tapen skal sidde, af med en ren og tør klud.
2. Monteringstapen er permanent og ikke beregnet til at blive fjernet. Hvis du forsøger at fjerne tapen, kan du beskadige overfladen under lampen.
3. Gem ubrugte beslag til senere brug.



Dansk

ADVARSEL! Risiko for kvælning. Placer ALDRIG ledninger inden for barnets rækkevidde i en tremmeseng eller kravlegård. Fastgør ALTID ledningen til en væg eller et skab. Kontrollér jævnligt, at ledningen sidder godt fast. Træk i ledningen for at sikre, at den sidder stramt mellem fastgørelselementerne. Bind eventuel overskydende ledning mellem driver og stik sammen.



Íslenska

MIKILVÆGAR

ÖRYGGISLEIÐBEININGAR

Aðeins fyrir notkun innandyrna.

Farið reglulega yfir snúruna, straumbreytinn og aðra hluti og gætið að skemmdum. Ef einhver hluti vörunnar er skemmdur ætti ekki að nota hana.

Mikilvægar upplýsingar! Geymið leiðbeiningarnar fyrir frekari notkun.

Íslenska

Það er ekki hægt að skipta ytri sveigjanlegu snúrunni í þessari ljósi út fyrir nýja; ef snúran er skemmd þarf að farga ljósinu.

Íslenska

Aðeins ættu framleiðandi, þjónustuaðili eða sambærilegir verktakar með réttindi að skipta um ljósgjafa í þessum lampa.

Íslenska

AÐEINS NOTA SPENNUBREYTI
MEÐ ÖRYGGISMÁSPENNU TIL AÐ
TENGA VÖRUNA.

Íslenska

1. Hreinsaðu yfirborðið þar sem límbandið verður sett með þurrum klút.

2. Límbandið er varanlegt og á ekki að vera fjarlæggt. Þú gætir skemmt yfirborðið undir lampanum ef þú reynir að fjarlægja límbandið.

3. Vinsamlega geymdu ónotaðar festingar þar til síðar.



Íslenska

VARÚÐ - Köfnunarhætta.

ALDREI hafa snúruna þar sem barn í barnarúmi eða leikgrind nær til hennar. Festu snúruna ALLTAF við vegg. Athugaðu reglulega hvort snúran sé vel fest á vegginn.

Togaðu í snúruna til að strekkja vel á henni. Vefðu upp á eða festu niður slaka á snúrunni milli festingar og innstungu.



Norsk

VIKTIGE

SIKKERHETSINSTRUKSJONER

Kun for innendørs bruk.

Sjekk ledningen, transformatoren og andre deler regelmessig for skader. Hvis noen del er skadet, skal produktet ikke brukes.

Viktig informasjon. Spar på disse instruksjonene for fremtidig bruk.

Norsk

Kabelen eller ledningen til denne belysningen må ikke byttes ut.

Dersom kabelen eller ledningen skades, skal belysningen kastes.

Norsk

Lyskilden i denne armaturen skal kun skiftes ut av produsenten eller dennes servicepartner eller lignende kvalifisert person.

Norsk

BRUK KUN EN

SIKKERHETSTRANSFORMATOR

MED EKSTRA LAV SPENNING

(SELV) SOM STRØMKILDE TIL

PRODUKTET.

Norsk

1. Tørk overflaten tørr med en ren og tørr klut der teipen skal festes.
2. Monteringsteipen er permanent og ikke beregnet på å bli fjernet igjen. Ved forsøk på å fjerne teipen, kan flaten under lampen bli skadet.
3. Ta vare på ubrukte fester for fremtidig bruk.



Norsk

ADVARSEL – Kvelningsfare.

Plasser ALDRI ledningen innen rekkevidde for barn i en sprinkelseng eller lekegrind.

Fest ALLTID ledningen til veggen eller skapet. Sjekk regelmessig at ledningen er sikkert festet.

Trekk i ledningen for å fjerne eventuell slakk mellom festepunktene. Bind opp ledningen om den er slakk mellom driveren og veggkontakten.



Suomi

TÄRKEÄ TURVALLISUUSOHJE

Tuote on tarkoitettu vain sisäkäyttöön.

Tarkista sähköjohto, muuntaja ja muut osat säännöllisesti vaurioiden varalta. Jos joku osa on vahingoittunut, tuotetta ei saa käyttää.

Tärkeää tietoa! Säilytä tämä ohje vastaisuuden varalle.

Suomi

Tämän valaisimen ulkoista, taipuisaa kaapelia tai johtoa ei saa vaihtaa. Jos kaapeli tai johto vioittuu, valaisin on hävitettävä.

Suomi

Tässä valaisimessa olevan valonlähteen saa vaihtaa ainoastaan valmistaja, valmistajan valtuuttama huoltoliike tai vastaava ammattilainen.

Suomi

KÄYTÄ TUOTTEEN VIRRALÄHTEENÄ VAIN TURVAMUUNTAJAA, JOSSA ON SELV-ULOSTULO.

Suomi

1. Pyyhi pinta kuivaksi puhtaalla ja kuivalla kankaalla kohdasta, johon teippi asetetaan.

2. Asennusteippaus on pysyvä, eikä sitä ole tarkoitettu irrotettavaksi myöhemmin. Voit vaurioittaa lampun alla olevaa pintaa, jos yrität poistaa teipin.

3. Säilytä yli jääneet irto-osat myöhempiä käyttöä varten.



Suomi

VAROITUS – kuristumisvaara
ÄLÄ KOSKAAN aseta johtoa vauvansängyssä tai leikkikielessä olevan lapsen ulottuville. Kiinnitä johto AINA seinään tai kaappiin. Tarkista säännöllisesti, että johto on kiinnitetty.

Vedä johtoa niin, ettei se roiku kiinnikkeiden välillä. Sido kaikki ylimääräinen johto katkaisijan ja pistorasian väliltä.



Svenska

VIKTIGA SÄKERHETSANVISNINGAR
Endast för inomhusbruk.

Kontrollera regelbundet sladden, transformatorn och alla övriga delar så att inte skada har uppstått. Om någon del är skadad, bör produkten ej användas.

Viktig information! Spara dessa anvisningar för framtida bruk.

Svenska

Den yttre böjliga kabeln eller sladden till denna belysning kan inte bytas ut. Om kabeln eller sladden skadas skall belysningen förstöras.

Svenska

Den här armaturens ljuskälla ska enbart ersättas av tillverkaren, dennes servicerepresentant eller annan kvalificerad person.

Svenska

ANVÄND ENBART EN
SÄKERHETSTRANSFORMATOR
MED SKYDDSKLENSPÄNNING
(SELV) SOM STRÖMKÄLLA TILL
PRODUKTEN.

Svenska

1. Torka av ytan där tejp
kommer att användas med en ren
och torr trasa.

2. Tejpen för montering är
permanent och inte avsedd att
tas bort. Om du försöker kan ytan
under lampan skadas.

3. Förvara de oanvända beslagen
för framtida bruk.



Svenska

VARNING – Strypningsrisk.

Placera ALDRIG sladden inom
räckhåll för barnet i en spjäsäng
eller lekhage. Fäst ALLTID sladden
i väggen eller skåpet. Kontrollera
regelbundet att sladden är säkert
fastsatt.

Dra i sladden för att undvika att
den slakar mellan fästena. Bind
upp sladden om den är slak mellan
drivaren och väggkontakten.



Česky

DŮLEŽITÉ BEZPEČNOSTNÍ INSTRUKCE

Jen pro vnitřní použití.

Pravidelně kontrolujte, zda kabel, transformátor nebo jakákoliv další část nebyla poškozena. Pokud je jakákoliv část poškozena, neměli byste výrobek používat.

Důležitá informace! Tyto instrukce si ponechte pro budoucí použití.

Česky

Flexibilní externí kabel této lampy nelze vyměnit. Dojde-li k poškození kabelu, lampa by měla být znehodnocena.

Česky

Žárovku u tohoto osvětlení by měl měnit pouze výrobce, servisní technik, nebo jiná kvalifikovaná osoba.

Česky

NA PODPORU VÝROBKU
POUŽÍVEJTE POUZE
BEZPEČNOSTNÍ TRANSFORMÁTOR
S VÝSTUPEM SELV.

Česky

1. Tam, kde bude páska použita, otřete povrch suchým a čistým hadříkem.
2. Montážní páska je stálá a neměla by být odstraněna. Pokud se pokusíte pásku odstranit, můžete poškodit povrch pod lampou.
3. Nepoužitě kování uschovejte pro budoucí použití.



Česky

VAROVÁNÍ – Nebezpečí uškrcení.
NIKDY neumístujte kabel tak, aby byl v dosahu dítěte v dětské postýlce nebo ohrádce. VŽDY připevněte kabel ke zdi nebo ke skříňce. Pravidelně kontrolujte, zda je kabel bezpečně upevněn. Zatáhnutím za kabel odstraníte všechny mezery mezi spojovacími prvky. Připevněte veškerý zbylý uvolněný kabel mezi ovladač a zásuvku.



Español

INSTRUCCIONES DE SEGURIDAD IMPORTANTES

Utilizar solo en el interior. Comprueba regularmente el cable, el transformador y todas las piezas para asegurarte de que no están dañados. No utilizar el producto si hubiera alguna pieza dañada. Información importante. Guardar estas instrucciones para consulta en el futuro.

Español

El cable flexible exterior de esta luminaria no se puede cambiar. Si se dañara, hay que destruir la luminaria.

Español

La fuente de luz que contiene esta luminaria solo debe ser reemplazada por el fabricante, por un servicio autorizado por este o por un electricista cualificado.

Español

UTILIZAR ÚNICAMENTE UN TRANSFORMADOR DE SEGURIDAD CON SALIDA SELV (Safety Extra Low Voltage) COMO FUENTE DE ALIMENTACIÓN DEL PRODUCTO.

Español

1. Secar bien la superficie donde se vaya a utilizar la cinta adhesiva con ayuda de un paño limpio y seco.
2. La cinta de montaje es permanente y no se debe retirar. Se puede dañar la superficie bajo la lámpara, al intentar despegar la cinta.
3. Conservar las fijaciones que no se hayan utilizado para un uso posterior.



Español

ATENCIÓN: riesgo de estrangulamiento. NUNCA sitúes el cordón al alcance del niño desde la cuna o parque. Fija SIEMPRE el cordón a una pared o armario. Comprueba con frecuencia que el cordón esté bien sujeto. Tira del cordón para asegurarte de que esté bien tenso entre los herrajes de fijación. Si el cordón queda suelto o flojo, fíjalo entre el driver y la toma.



Italiano

IMPORTANTI ISTRUZIONI DI SICUREZZA

Solo per interni.

Controlla regolarmente che il cavo, il trasformatore e tutte le altre parti non siano danneggiati. Se una o più parti sono danneggiate, il prodotto non deve essere usato. Queste informazioni sono importanti. Conservale per ulteriori consultazioni.

Italiano

Il cavo flessibile esterno e il filo elettrico di questo prodotto non si possono sostituire. Se si danneggiano, il prodotto deve essere distrutto.

Italiano

La fonte luminosa di questa illuminazione può essere sostituita esclusivamente dal produttore, da un centro di assistenza autorizzato o da un elettricista qualificato.

Italiano

USA SOLO UN TRASFORMATORE CON DOPPIO ISOLAMENTO COME ALIMENTAZIONE ELETTRICA DEL PRODOTTO.

Italiano

1. Pulisci e asciuga con un panno asciutto la superficie sulla quale applicherai il nastro adesivo.
2. Il nastro adesivo di montaggio è permanente e non deve essere rimosso. Potresti danneggiare la superficie sotto la lampada se provassi a toglierlo.
3. Conserva gli accessori di fissaggio non utilizzati per poterli usare in futuro.



Italiano

AVVERTENZA – Rischio di strangolamento.

Non collocare MAI il cavo alla portata di un bambino che si trova in un lettino o in un box. Fissa SEMPRE il cavo alla parete o a un mobile. Controlla regolarmente che il cavo sia fissato in modo sicuro.

Tira il cavo per assicurarti che sia ben teso tra gli accessori di fissaggio. Fissa il cavo, se questo rimane allentato, tra il driver e la presa.



Magyar

FONTOS BIZTONSÁGI UTASÍTÁSOK
Csak beltéri használatra ajánlott.

Rendszeresen ellenőrizd a vezetékét, a transzformátort és a többi alkatrészt, hogy van-e rajta sérülés. Ha bármelyik rész sérült, ne használd a terméket.

Fontos információ! Őrizd meg ezt a tájékoztatót későbbi használatra.

Magyar

A lámpa/ világítótest külső, rugalmas kábele, vezetéke nem cserélhető; ha a vezeték megsérül, a világítótestet ki kell dobni.

Magyar

A lámpatestben található fényforrást kizárólag a gyártó, annak márkaszervize, vagy egy hasonlóan képzett személy cserélheti ki.

Magyar

**CSAK BIZTONSÁGI
TRANSZFORMÁTOROT HASZNÁLJ
A SELV KIMENETTEL A TERMÉK
ELLÁTÁSÁHOZ.**

Magyar

1. Egy tiszta és száraz ronggyal töröld át a felületet.
2. A ragasztószalag nem távolítható el, mivel az alatta lévő felület rongálódhat levételkor.
3. A fel nem használt alkatrészeket őrizd meg.



Magyar

FIGYELEM – Fulladásveszély!
SOHA ne hagyd a vezetékét olyan helyen, ahol a kisgyermek a rácsos ágyból vagy a járókából elérheti azt! MINDIG erősítsd a vezetékét a falhoz. Rendszeresen ellenőrizd, hogy a vezeték megfelelően van-e rögzítve. Ha egy vezeték laza, rögzítsd ki.



Polski

WAŻNE ZALECENIA DOTYCZĄCE BEZPIECZEŃSTWA

Wyłącznie do użytku wewnątrz
pomieszczeń.

Regularnie sprawdzaj czy przewód
zasilający, transformator i
wszystkie pozostałe części nie
są uszkodzone. Jeśli jakkolwiek
część jest uszkodzona, nie należy
produktu używać.

Ważna informacja! Zachowaj
niniejszą instrukcję do
wykorzystania w przyszłości.

Polski

Zewnętrzny kabel nie może
być wymieniany; w przypadku
uszkodzenia kabla należy zniszczyć
całe oświetlenie.

Polski

Źródło światła umieszczone w tej
lampie podlega wymianie jedynie
przez producenta, pracownika
serwisu lub innej wykwalifikowanej
osoby.

Polski

DO ZASILANIA TEGO
PRODUKTU NALEŻY STOSOWAĆ
WYŁĄCZNIE TRANSFORMATOR
BEZPIECZEŃSTWA Z NAPIĘCIEM
SELV.

Polski

1. Suchą i czystą szmatką wytrzyj
do sucha powierzchnię w miejscu,
w którym użyta będzie taśma.

2. Taśma montażowa jest
mocowana na stałe i nie można
jej usuwać. Próba usunięcia taśmy
może spowodować uszkodzenie
powierzchni pod lampą.

3. Zachowaj nieużywane złączki do
użycia w przyszłości.



Polski

OSTRZEŻENIE - Ryzyko uduszenia.

NIGDY nie umieszczaj przewodu
w łóżeczku lub kojcu w zasięgu
dziecka. ZAWSZE mocuj przewód
do ściany lub szafki. Regularnie
sprawdzaj, czy przewód jest
bezpiecznie przymocowany.
Pociągnij za przewód, aby
zlikwidować ewentualny luz
między klamerkami. Zwiąż luźny
przewód pomiędzy sterownikiem a
gniazdkiem.



Eesti

OLULISED OHUTUSJUHISED
Kasutamiseks vaid siseruumides.
Kontrollige juhhet, trafot ja teisi
osi regulaarselt, et neil poleks
kahjustusi. Kui mõni osa on
kahjustatud, siis ei tohiks seda
kasutada. Oluline teave! Hoidke
juhised hilisema vajaduse tarbeks
alles.

Eesti

Valgusti kaablit või juhhet ei saa
vahetada; kui juhe on kahjustatud
tuleb valgusti hävitada

Eesti

Selle valgusti valgusallika saab
välja vahetada vaid tootja, tema
poolt määratud esindaja või
sarnase kvalifikatsiooniga isik.

Eesti

KAUTAGE SELV VÄLJUNDIGA
OHUTUSTRAFOT TOOTE TOITENA.

Eesti

1. Puhasta puhta ja kuiva lapiga
pind, kuhu teibi paigaldad.
2. Teip on püsiv ega ole mõeldud
eemaldamiseks. Kui proovid seda
eemaldada, võid kahjustada lambi
alla jäävat pinda.
3. Palun hoia kasutamata
kinnitused alles, et saaksid neid
tulevikus kasutada.



Eesti

HOIATUS – lämbumisoht.
ÄRA KUNAGI aseta juhhet lastevoodi
juurde lapse käeulatusse. KINNITA
JUHE ALATI seinale või kapi külge.
Kontrolli regulaarselt, kas juhe on
turvaliselt kinnitatud.
Tõmba juhhet nii, et
kinnitusdetailide vahele ei jääks
lahtisi aasi. Ülejäänud juhtme saab
siduda pistikupesa külge.



Latviešu

SVARĪGA DROŠĪBAS INFORMĀCIJA
Lietošanai vienīgi iekštelpās.

Regulāri pārbaudiet, vai vadi, transformators un citas detaļas nav bojātas. Ja kāda detaļa ir bojāta, precī nedrīkst izmantot. Svarīga informācija! Saglabājiet instrukciju turpmākai uzziņai.

Latviešu

Šīs ierīces vadu vai kabeli nav iespējams nomainīt - ja vads/kabelis ir bojāts, ierīci nedrīkst lietot.

Latviešu

Šīs lampas gaismas avotu drīkst nomainīt tikai ražotājs, servisa pārstāvis vai cita kvalificēta persona.

Latviešu

IERĪCES DARBĪBAI LIETOJIET DROŠĪBAS TRANSFORMATORU AR DROŠĪBAS SPRIEGUMA IZEJU.

Latviešu

1. Ar tīru un sausu drānu noslaucīt vietu, kur jālīmē līmēnte.
2. Montāžas lente ir jāatstāj, to nedrīkst noņemt. Noņemot to, var sabojāt lampas apakšu.
3. Neizlietos stiprinājumus ieteicams saglabāt.



Latviešu

BRĪDINĀJUMS! Nožņaugšanās risks

Vadi un auklas **NEKAD** nedrīkst atrasties aizsniedzamā attālumā no bērna gultiņas vai sētiņas. Vadi un auklas **VIENMĒR** jāpiestiprina pie sienas vai pie mēbelēm. Regulāri jāpārbauda, vai vadi un auklas ir droši piestiprināti. Pavilkot vadu, lai starp stiprinājumiem nerastos vaļīgas cilpas. Atlikušo vadu pie kontaktligzdas var sasiet.



Lietuvių

SVARBIOS SAUGOS INSTRUKCIJOS
Naudoti tik patalpoje.

Reguliariai tikrinkite, ar laidas, transformatorius ir kitos prekės dalys yra tvarkingos, nepažeistos. Aptikus defektų, prekės naudoti negalima. Svarbi informacija! Išsaugokite ateičiai.

Lietuvių

Išorinis lankstusis kabelis ar laidas nekeičiamas. Jei jis pažeistas, visą šviestuvą reikia išmesti.

Lietuvių

Šviestuve įrengto šviesos šaltinio pakeitimo darbus turėtų atlikti tik gamintojas, jo įgaliotasis atstovas arba kvalifikuotas specialistas.

Lietuvių

NAUDOKITE TIK MAŽOS, SAUGIOS ĮTAMPOS TRANSFORMATORIŲ (SELV).

Lietuvių

1. Paviršių, ant kurio klijuosite lipniąją juostą, nuvalykite švaria sausa šluoste.
2. Lipnioji juosta klijuojama visam laikui, todėl nėra tinkama nuplėšti. Bandydami ją nuplėšti, rizikuotumėte apgadinti paviršių už šviestuvo.
3. Nepanaudotas detales saugokite ateičiai.



Lietuvių

DĖMESIO – pavojus pasismaugti. **VISADA** laikykite laidą vaikams nepasiekiamame aukštyje, toliau nuo lovelės ar vaiko gardelio. **VISADA** pritvirtinkite laidą prie sienos arba spintelės. Reguliariai tikrinkite, ar laidas tinkamai pritvirtintas. Laidas tarp abiejų laikiklių ir ties jungikliu turi būti įtemptas, taip pat jis neturi būti atsikišęs ir (ar) laisvai kabėti tarp laikiklio bei kištukinio lizdo.



Portugues

IMPORTANTES INSTRUÇÕES DE SEGURANÇA

Só para usar no interior.

Verifique regularmente o cabo, o transformador e todas as outras partes. Se alguma das partes estiver danificada, o produto não deverá ser utilizado.

Informação importante! Mantenha estas instruções para uso futuro.

Portugues

O cabo exterior flexível deste candeeiro não pode ser substituído; se o cabo de danificar o candeeiro deverá ser destruído.

Portugues

A fonte de iluminação contida nesta luminária só pode ser substituída pelo fabricante, por um serviço autorizado pelo fabricante ou por um técnico qualificado.

Portugues

USE APENAS UM TRANSFORMADOR DE SEGURANÇA COM SAÍDA SELV ENQUANTO ALIMENTAÇÃO DO PRODUTO.

Portugues

1. Seque a superfície onde a fita adesiva vai ser usada com um pano limpo e seco.
2. A fita é permanente e não deve ser removida. Caso tente remover a fita adesiva, poderá provocar danos na superfície sob o candeeiro.
3. Guarde os acessórios que não usou para uso futuro.



Portugues

AVISO – Perigo de estrangulamento.

NUNCA coloque o cabo ao alcance da criança, perto de um berço ou parque de atividades. Fixe SEMPRE o cabo à parede ou a um armário. Verifique regularmente se o cabo está bem fixado.

Puxe o cabo para remover qualquer folga entre fixadores. Ate qualquer excesso de cabo entre o entre o suporte e a tomada.



Româna

INSTRUCȚIUNI IMPORTANTE DE SIGURANȚĂ

Se folosește doar la interior. Verifică regulat cablul, transformatorul și alte componente. În cazul în care acestea sunt deteriorate, produsul nu poate fi folosit. Păstrează instrucțiunile.

Româna

Cablul extern al acestui corp de iluminat nu poate fi înlocuit; dacă cablul este deteriorat, corpul de iluminat nu mai poate fi folosit.

Româna

Becul poate fi înlocuit doar de către producător sau o persoană calificată.

Româna

FOLOSEȘTE DOAR UN TRANSFORMATOR CA SURSĂ DE ALIMENTARE PENTRU PRODUS.

Româna

1. Șterge suprafața pe care banda este folosită cu o cârpă curată și uscată.
2. Banda de asamblare este permanentă și nu trebuie eliminată. Scoaterea benzii ar putea deteriora suprafața de sub lampă.
3. Păstrează accesoriile de fixare neutilizate pentru utilizare viitoare.



Româna

AVERTISMENT! Pericol de strangulare.

NU așeza niciodată cablul la îndemâna copiilor în pătuț sau Țarcul de joacă. Fixează ÎNTOTDEAUNA cablul de perete sau corpul de mobilier. Verifică periodic dacă cablul este fixat în siguranță.

Trage cablul pentru a nu rămâne vreo parte fixată slab între accesoriile de fixare. Leagă orice parte de cablu rămasă liberă între conductor și priză.



Slovensky

DÔLEŽITÉ BEZPEČNOSTNÉ INŠTRUKCIE

Len na vnútorné použitie.
Pravidelne kontrolujte kábel,
transformátor a všetky ostatné
časti, či nie sú poškodené.
V prípade, že je ktorákoľvek
časť poškodená, výrobok ďalej
nepoužívajte. Dôležitá informácia!
Tieto inštrukcie si uschovajte.

Slovensky

Kábel tohto svietidla nie je možné
nahradiť. Ak sa kábel poškodí,
svietidlo možno zničiť.

Slovensky

Žiarovka v tomto osvetlení môže
byť vymenená len výrobcom, jeho
servisným pracovníkom alebo inou
podobne kvalifikovanou osobou.

Slovensky

S VÝROBKOM POUŽÍVAJTE LEN
BEZPEČNOSTNÉ SELV TRAFO.

Slovensky

1. Povrch utrite dosucha pomocou
čistej a suchej handričky.
2. Montážna páska je trvalá a nie je
možné ju odstrániť. Ak sa pokúsíte
kazetu odstrániť, môžete povrch
pod lampou poškodiť.
3. Nepoužité armatúry uschovajte
na budúce použitie.



Slovensky

UPOZORNENIE – Nebezpečenstvo
uškrtienia.

NIKDY neumiestňujte kábel
do dosahu dieťaťa do detskej
postielky alebo ohrádky. VŽDY
pripevnite kábel k stene alebo
skrinke. Pravidelne kontrolujte, či
je kábel bezpečne upevnený.
Potiahnutím za kábel odstráňte
všetky medzery medzi spojovacími
prvkami. Voľný kábel medzi
vodičom a zásuvkou zaviažte.



Български

ВАЖНИ ИНСТРУКЦИИ ЗА БЕЗОПАСНОСТ

Само за употреба на закрито. Редовно проверявайте кабела, трансформатора и всички останали части за повреда. Ако някоя от частите е повредена, продуктът не бива да се използва.

Важна информация! Запазете тези инструкции за бъдеща справка.

Български

Външният подвижен кабел или шнур на лампата не може да бъде подменян; ако бъде повреден, лампата трябва да се изхвърли.

Български

Светлинният източник в това осветително тяло може да се подменя само от производителя, негов сервиз или подобно квалифицирано лице.

Български

Използвайте само безопасен трансформатор със свръхниско напрежение за захранване на продукта.

Български

1. Подсушете с чиста и суха кърпа повърхността, върху която лентата ще бъде поставена.
2. Монтажната лента е постоянна и не е предназначена да бъде премахвана. При премахване на лентата рискувате да навредите на повърхността под лампата.
3. Моля, пазете неупотребяваните крепежни елементи за бъдещи монтаж.



Български

ВНИМАНИЕ - Опасност от задушване.

НИКОГА не поставяйте кабел в обсега на дете в креватче или кошарка за игра. **ВИНАГИ** прикрепяйте кабела за стената. Редовно проверявайте дали кабелът е здраво закрепен. Ако кабела е хлабав го опънете, за да премахнете отпуснатите му части. Стегнете отпуснатите части между драйвера и контакта.



Hrvatski

VAŽNE SIGURNOSNE UPUTE

Samo za upotrebu u zatvorenom. Redovito provjeravati kabel, transformator i ostale dijelove za oštećenja. Ako je ijedan dio oštećen, proizvod se ne smije koristiti. Važna informacija! Sačuvati ove upute za buduće potrebe.

Hrvatski

Strujni kabel ove lampe ne može se zamijeniti. Ako je kabel oštećen, bacite lampu.

Hrvatski

Izvor svjetla u ovom rasvjetnom tijelu smije zamijeniti samo proizvođač ili njegov pružatelj usluga ili slična kvalificirana osoba.

Hrvatski

KORISTITE SAMO SIGURNOSNI TRANSFORMATOR SA SELV IZLAZOM ZA PUNJENJE PROIZVODA.

Hrvatski

1. Osušiti površinu gdje će se upotrijebiti traka čistom suhom krpom.
2. Traka za sastavljanje jest trajna i nije namijenjena skidanju. Površina ispod lampe može se oštetiti ako se pokuša ukloniti traka.
3. Sačuvati neupotrebene okove za buduće potrebe.



Hrvatski

UPOZORENJE – Opasnost od davljenja.

Poteznicu UVIJEK držati izvan dohvata djeteta u krevetiću ili ogradici. Poteznicu UVIJEK pričvrstiti na zid. Redovito provjeravati pričvršćenost poteznice.

Povući poteznicu kako ne bi bilo labavih dijelova. Zavezati olabavljeni dio između transformatora i utičnice.



Ελληνικά

ΣΗΜΑΝΤΙΚΕΣ ΟΔΗΓΙΕΣ ΑΣΦΑΛΕΙΑΣ

Για χρήση σε εσωτερικό χώρο μόνο.

Ελέγχετε τακτικά το καλώδιο, το μετασχηματιστή και όλα τα άλλα μέρη για τυχόν φθορά. Εάν οποιοδήποτε μέρος έχει φθαρεί, δε θα πρέπει να χρησιμοποιείτε το προϊόν.

Σημαντικές πληροφορίες! Φυλάξτε αυτές τις οδηγίες για μελλοντική χρήση.

Ελληνικά

Το εξωτερικό εύκαμπτο καλώδιο ή γορδόνι αυτού του φωτιστικού, δεν μπορεί να αντι-κατασταθεί. Εάν το καλώδιο τραυματιστεί, το φωτιστικό αχρηστεύεται και θα πρέπει να καταστραφεί.

Ελληνικά

Η πηγή φωτός που περιέχεται σε αυτό το φωτιστικό θα πρέπει να αντικατασταθεί μόνο από τον κατασκευαστή ή τον αντιπρόσωπο συντήρησης ή από κάποιο αντίστοιχο ειδικευμένο άτομο.

Ελληνικά

ΧΡΗΣΙΜΟΠΟΙΗΣΤΕ ΜΟΝΟ ΕΝΑΝ ΜΕΤΑΣΧΗΜΑΤΙΣΤΗ ΑΣΦΑΛΕΙΑΣ ΜΕ ΚΥΚΛΩΜΑ SELV ΩΣ ΠΑΡΟΧΗ ΓΙΑ ΤΟ ΠΡΟΪΟΝ.

Ελληνικά

1. Σκουπίστε την επιφάνεια όπου θα τοποθετήσετε την ταινία, με ένα καθαρό και στεγνό πανί.
2. Η ταινία συναρμολόγησης είναι μόνιμη και δεν αφαιρείται. Ίσως χαλάσετε την επιφάνεια κάτω από το φωτιστικό αν προσπαθήσετε να αφαιρέσετε την ταινία.
3. Παρακαλούμε διατηρήστε τα αχρησιμοποίητα εξαρτήματα για μελλοντική χρήση.



Ελληνικά

ΠΡΟΣΟΧΗ - Κίνδυνος

στραγγαλισμού

ΠΟΤΕ μην τοποθετείτε καλώδιο σε σημείο εύκολης πρόσβασης από παιδιά, μέσα σε κούνια ή πάρκο. ΠΑΝΤΑ να στερεώνετε το καλώδιο στον τοίχο ή στο ντουλάπι. Να ελέγχετε τακτικά ότι το καλώδιο είναι ασφαλώς στερεωμένο. Τραβήξτε το καλώδιο για να μην υπάρχουν χαλαρά σημεία ανάμεσα στα στηρίγματα. Τυλίξτε το καλώδιο που περισσεύει ανάμεσα στον μετασχηματιστή και την πρίζα.



Русский

ВАЖНАЯ ИНСТРУКЦИЯ ПО БЕЗОПАСНОСТИ

Только для использования в помещении.

Регулярно проверяйте провод, трансформатор и все остальные части на предмет наличия повреждения. Если какая-либо из них окажется поврежденной, товаром пользоваться нельзя. Важная информация! Сохраняйте эту инструкцию для справок в дальнейшем.

Русский

Наружный гибкий удлинитель или шнур этого светильника невозможно заменить; если шнур поврежден, светильником пользоваться нельзя.

Русский

Замена источника света в этом светильнике должна осуществляться только производителем, его сервисным агентом или специалистом соответствующей квалификации.

Русский

ПРИ ПОДКЛЮЧЕНИИ ЭТОГО ИЗДЕЛИЯ К СЕТИ ИСПОЛЬЗУЙТЕ ТРАНСФОРМАТОР БЕЗОПАСНОСТИ С ВЫХОДОМ БЕЗОПАСНОГО СВЕРХНИЗКОГО НАПЯЖЕНИЯ.

Русский

1. Протрите поверхность, на которой будет использоваться лента, чистой и сухой тканью.
2. Монтажная лента является постоянной и не предназначена для удаления. Вы можете повредить поверхность под лампой, если попытаетесь удалить ленту.
3. Сохраните неиспользованные крепления для дальнейшего использования.



Русский

ВНИМАНИЕ – Опасность удушья!

НИКОГДА не размещайте провода таким образом, чтобы ребенок мог дотянуться до них из кровати или детского манежа. ОБЯЗАТЕЛЬНО крепите провода к стене. Регулярно проверяйте надежность фиксации проводов. Натяните провод, чтобы он не провисал между выключателем и фиксаторами. Натяните оставшуюся часть провода, чтобы он не провисал между фиксатором и розеткой.



Українська

ВАЖЛИВІ ІНСТРУКЦІЇ З ТЕХНІКИ БЕЗПЕКИ

Лише для використання у приміщенні.

Регулярно перевіряйте дрід, адаптер та інші елементи.

Якщо будь-яка частина виробу пошкоджена, його заборонено використовувати.

Важливо! Зберігайте ці інструкції для подальшого використання.

Українська

Зовнішній гнучкий шнур або дрід виробу не можна замінювати. Якщо дрід пошкоджено, виріб треба знищити.

Українська

Заміну джерела світла у світильнику повинен проводити лише виробник або його сервісний агент або спеціаліст подібної кваліфікації.

Українська

ДЛЯ ПІДКЛЮЧЕННЯ ЦЬОГО ВИРОБУ ДО МЕРЕЖІ ЗАВЖДИ ВИКОРИСТОВУЙТЕ ТРАНСФОРМАТОР БЕЗПЕКИ ІЗ ВИХОДОМ БЕЗПЕЧНОЇ НАДНИЗЬКОЇ НАПРУГИ (БННН).

Українська

1. Витріть поверхню насухо там, де будете використовувати стрічку, чистою і сухою тканиною.

2. Після кріплення, стрічку для складання знімати не можна. Ви можете пошкодити поверхню під лампою, якщо спробувати зняти стрічку.

3. Зберігайте кріплення, які не використовували, для подальшого використання.



Українська

ПОПЕРЕДЖЕННЯ – Існує ризик удушення.

НІКОЛИ не розміщуйте шнури таким чином, щоб дитина могла дотягнутися до них з дитячого ліжка або манежу. ЗАВЖДИ закріплюйте шнури до стіни або шафи. Регулярно перевіряйте надійність кріплення шнурів. Натягніть шнур, щоб він не провисав між фіксаторами. Натягніть частину шнура, що залишилась, щоб вона не провисала між адаптером та розеткою.



Srpski

VAŽNA UPOZORENJA

Isključivo za upotrebu u zatvorenom.

Redovno proveravaj da nisu oštećeni kabl, transformator ili neki drugi deo. Ako je bilo koji deo oštećen, ne koristi proizvod. Važna informacija! Sačuvaj ova uputstva za ubuduće.

Srpski

Spoljašnji fleksibilni kabl ili kabl ove svetiljke nisu zamenljivi; ako je kabl oštećen, svetiljka treba da se baci.

Srpski

Izvor svetlosti na ovoj svetiljci sme da zameni isključivo proizvođač ili ovlašćeni serviser, odnosno kvalifikovana osoba.

Srpski

Za napajanje proizvoda upotrebljavaj samo sigurnosni transformator sa SELV izlazom.

Srpski

1. Osuši površinu gde će se upotrebiti traka čistom suvom krpom.
2. Traka za sastavljanje je trajna i nije namenjena skidanju. Možeš oštetiti površinu pod lampom ako pokušaš ukloniti traku.
3. Molimo sačuvaj neupotrebljeni okov za buduću potrebu.



Srpski

UPOZORENJE – Opasnost od gušenja.

NIKADA ne postavlja kabl u blizini krevca ili ograde za decu. UVEK pričvrsti kabl za zid. Redovno proveravaj učvršćenost kabla. Zategni kabl da ne bude labav fiksatora. Labavi deo kabla zategni i pričvrsti između fiksatora i utičnice.



Slovenščina

POMEMBNA VARNOSTNA
NAVODILA

Samo za uporabo v zaprtih
prostorih.

Redno pregleduj kabel, pretvornik
in vse druge sestavne dele, da niso
poškodovani. Če je katerikoli del
poškodovan, izdelka ne uporabljaj.
Pomembne informacije! Shrani ta
navodila za kasnejšo uporabo.

Slovenščina

Zunanjega pregibnega kabla ali
žice ni mogoče zamenjati; če se
kabel poškoduje, zavrzi celoten
izdelek.

Slovenščina

Svetlobni vir v tej svetilki
lahko zamenja le proizvajalec,
pooblaščen servisler ali podobno
usposobljena oseba.

Slovenščina

ZA NAPAJANJE IZDELKA
UPORABLJAJ LE VARNOSTNI
TRANSFORMATOR ZA
VZPOSTAVITEV VARNOSTNE MALE
NAPETOSTI (SELV).

Slovenščina

1. Mesto, kamor nameravaš
nalepiti trak, obriši do suhega s
čisto in suho krpo.
2. Montažni trak je trajen in ni
namenjen premeščanju. Podlaga
pod svetilko se lahko poškoduje
med odstranjevanjem traku.
3. Neuporabljeno okovje shrani za
kasnejšo uporabo.



Slovenščina

OPOZORILO - Nevarnost
zadavljenja.

Kabla NIKOLI ne nameščaj na
dosegu otroka v zibelki ali stajici.

Kabel naj bo VEDNO pritrjen na
steno. Redno preverjaj, da je kabel
čvrsto pritrjen.

Kabel povleci in poskrbi, da bo
med pritrdilci napet. Morebiten
odvečen kabel pritrdi med
krmilnikom in vtičnico.



Türkçe

ÖNEMLİ GÜVENLİK TALİMATLARI
Sadece iç mekanda kullanılır.
Kablo, transformatör ve diğer parçaları düzenli olarak kontrol ediniz. Herhangi bir parçası hasarlı ise ürün kullanılmamalıdır. Önemli bilgi! Bu talimatları ileride gerekebileceği için saklayınız.

Türkçe

Bu aydınlatmanın harici esnek kablosu veya kordonu değiştirilemez; kordon zarar görürse aydınlatma imha edilmelidir.

Türkçe

Bu lambada bulunan ampul sadece üretici firma veya yetkili servisi ya da benzer nitelikte bir kişi tarafından değiştirilmelidir.

Türkçe

BU ÜRÜN İÇİN GÜÇ KAYNAĞI OLARAK SADECE EKSTRA DÜŞÜK VOLTAJA SAHİP GÜVENLİK TRANSFORMATÖRÜ KULLANINIZ.

Türkçe

1. Bandın kullanılacağı yüzeyi temiz ve kuru bir bezle silin.
2. Montaj bandı kalıcıdır ve çıkarılması amaçlanmamıştır. Bandı çıkarmaya çalışırsanız, lambanın altındaki yüzeye zarar verebilirsiniz.
3. Lütfen kullanılmayan bağlantı parçalarını ileride kullanmak üzere saklayın.



Türkçe

UYARI - Boğulma tehlikesi.
Kabloyu ASLA çocuğun karyolasına veya oyun parkına koymayın. Kabloyu DAİMA duvara veya dolaba sabitleyin. Kablonun sıkıca bağlandığını düzenli olarak kontrol edin. Bağlantı elemanları arasındaki boşluğu almak için kabloyu çekin. Sürücü ve soket arasında kalan gevşek kabloları bağlayın.



中文

重要安全说明

仅供室内使用。

定期检查电线、变压器及所有其他部件是否有损坏。如果任何部件有损坏，请勿使用该产品。

重要信息！请妥善保管本说明书，以备日后参考。

中文

灯具电源线不可更换；电源线损坏后，灯具应遗弃，不可继续使用。

中文

该照明装置光源，只应由厂商或其服务代理公司或此类专业人员给予更换。

中文

仅能使用安全变压器（SELV输出），供应产品电源。

中文

1. 粘贴胶带前，请用清洁干燥的布擦干表面。

2. 组装胶带可持久粘贴，无法移除。如果你试图移除胶带，可能会损坏灯具底部表面。

3. 请保留暂未使用的安装件，以备日后使用。



中文

警告-有窒息危险。切勿将电线置于婴儿床或婴儿护栏等儿童可触及的范围内。确保电源线始终固定在墙面或橱柜上。定期检查以确认电线的稳固。固定装置间的电线若有松动，请轻拉电线调整并收紧。驱动器和插座间的电线若有松动，请予以绑定。



繁中

重要安全說明

僅適合室內使用。

定期檢查電線、變壓器及其他所有零件是否受損。若發現任何零件受損，應停止使用產品。重要資訊！請妥善保存，以供參考。

繁中

此照明燈外部的可彎曲電線無法更換；若電線遭到損壞，照明燈即無法使用。

繁中

須由專業人員更換燈泡。

繁中

僅能使用安全變壓器(SELV輸出)，供應產品電源。

繁中

1. 用乾淨的乾布將要貼膠帶的表面擦乾。
2. 組裝膠帶可永久固定，建議不要拆下膠帶。如果拆下膠帶，可能損害燈具下方的表面。
3. 請妥善保存未使用的配件，以供參考。



繁中

警告 - 可能造成纏勒窒息危險

請將電線放置在嬰兒床或遊戲圍欄內的孩童無法觸及的地方，並把電線固定到牆面或櫃面；定時檢查電線是否固定好。

把電線拉好收緊；把驅動器和插座之間的電線整理綁好。



한국어

주요 안전 설명서
실내에서만 사용하세요.
주기적으로 전선과 변압기, 기타 부품이
손상되지 않았는지 확인해주세요. 부품
이 손상된 경우에는 제품을 사용해서는
안 됩니다. 중요! 나중에 사용할 수 있도
록 본 설명서를 보관해주세요.

한국어

본 조명의 외부 신축성 케이블/코드는 교
체가 불가능합니다. 코드에 손상이 있을
경우에는 조명기구를 폐기하세요.

한국어

본 제품의 전등은 제조업체 또는 전담서
비스업체, 해당 자격증을 갖춘 사람만이
교체할 수 있습니다.

한국어

안전 초저전압(SELV) 출력 어댑터만 사
용하세요.

한국어

1. 테이프를 사용할 표면을 깨끗한 마른
천으로 닦아 건조해 주세요. 2. 조립용
테이프는 영구적이며 제거할 수 있도록
제작되지 않았습니다. 테이프를 제거하
려고 하면 조명 하단의 표면이 손상될 수
있습니다. 3. 사용하지 않은 부품은 나중
에 사용할 수 있도록 잘 보관해 주세요.



한국어

주의 - 목졸림 위험
유아용 침대 또는 놀이 공간 등 어린이의
손이 닿는 곳에 놓지 마세요. 코드는 항
상 벽이나 캐비닛에 고정하시고, 코드가
단단히 고정되어 있는지 정기적으로 점
검해주세요.
코드를 당겨 잠금장치 사이에 코드를 평
평하게 당겨주세요. 드라이버와 소켓 사
이에 느슨하게 남아있는 코드는 묶어
주세요.



日本語

安全に関する重要なお知らせ
室内専用

コード、充電アダプター、その他の
パーツが損傷していないか定期的に
チェックしてください。損傷が見つ
かった場合には、使用を中止してく
ださい。

この説明書には重要な情報が含まれ
ています。いつでも参照できるよう
に大切に保管してください。

日本語

この照明器具の外部ケーブルやコー
ドは交換できません。ケーブル・コ
ードが破損した場合には、すぐに使
用を中止し、照明器具を廃棄してく
ださい。

日本語

本製品の光源の交換は、必ず製造元
もしくは代理店、または同等の有資
格技術者に依頼してください。

日本語

付属のSELV出力のACアダプター以
外は使用しないでください。

日本語

1. テープを貼る場所はきれいな乾い
た布でから拭きしてください。
2. 組み立てテープは一度貼ったら
はがせません。無理にはがそうとす
ると表面を傷めるおそれがあります。
3. 未使用の固定具はいつでも使える
よう大切に保管してください。



日本語

警告 - 窒息のおそれがあります。
コードは必ず、ベビーベッドやベビ
ーサークルの中のお子さまが身を乗
り出した際に手が届かないようにし
てください。コードは必ず、壁かキ
ャビネットにしっかりと固定してく
ださい。定期的にコードにたるみが
ないか確認してください。
コードを引っ張り、固定具間のたる
みをなくしてください。余ったコー
ドはドライバーとコンセントの間で
束ねて縛ります。



Bahasa Indonesia

PETUNJUK KESELAMATAN PENTING

Hanya untuk penggunaan dalam ruang.

Periksa kabel, trafo dan semua bagian lainnya secara berkala untuk kerusakan. Jika terdapat bagian yang rusak, produk sebaiknya tidak digunakan.

Informasi penting! Simpan petunjuk ini untuk penggunaan berikutnya.

Bahasa Indonesia

Bagian luar kabel fleksibel atau kabel sambungan penerangan ini tidak dapat diganti; bila kabel sambungan rusak, lampu penerangan ini harus dibuang.

Bahasa Indonesia

Bohlam di dalam lampu ini harus diganti oleh produsen, agen servis atau orang dengan keahlian sejenis.

Bahasa Indonesia

HANYA GUNAKAN TRAFO PENGAMAN DENGAN SELV OUTPUT SEBAGAI SUPLAI PRODUK.

Bahasa Indonesia

1. Bersihkan permukaan di tempat selotip akan digunakan dengan kain bersih dan kering.
2. Selotip rakitan bersifat permanen dan tidak dimaksudkan untuk dilepas. Anda dapat merusak permukaan di bawah lampu jika Anda mencoba melepas selotip.
3. Harap simpan perlengkapan yang tidak digunakan untuk digunakan di masa mendatang.



Bahasa Indonesia

PERINGATAN - Bahaya tercekik
JANGAN pernah menempatkan kabel dalam jangkauan anak dalam ranjang atau boks bayi. SELALU kencangkan kabel di dinding atau kabinet. Cek secara berkala jika kabel dikencangkan dengan aman.
Tarik kabelnya untuk melepaskan celah di antara pengencang. Ikat semua kabel kendur yang tersisa antara driver dan soket.



Bahasa Malaysia

ARAHAN PENTING KESELAMATAN
Untuk kegunaan dalam kediaman sahaja.

Kerap periksa kord, transformer dan semua bahagian-bahagian lain jika terdapat kerosakan. Jika ada, produk tidak boleh digunakan. Maklumat penting! Simpan arahan ini untuk kegunaan masa hadapan.

Bahasa Malaysia

Kabel atau kord luaran yang fleksibel untuk lampu ini tidak boleh diganti; jika kord rosak, lampu perlu dimusnahkan.

Bahasa Malaysia

Sumber cahaya yang terkandung di dalam sistem lampu hanya boleh diganti oleh pengeluar atau agen perkhidmatan atau seseorang yang setara kelayakannya.

Bahasa Malaysia

HANYA GUNAKAN TRANSFORMER KESELAMATAN DENGAN OUTPUT SELV SEBAGAI BEKALAN UNTUK PRODUK TERSEBUT.

Bahasa Malaysia

1. Bersihkan permukaan sehingga kering dengan kain yang bersih dan kering di mana pelekat akan digunakan.
2. Pelekat pemasangan adalah kekal dan tidak akan ditanggalkan. Anda mungkin merosakkan permukaan di bawah lampu jika anda cuba menanggalkan pelekat.
3. Sila simpan kelengkapan yang tidak digunakan untuk kegunaan pada masa hadapan.



Bahasa Malaysia

AMARAN - Bahaya terjerut
JANGAN SEKALI-KALI meletakkan kord di dalam katil bayi atau kandang main kanak-kanak. SENTIASA kukuhkan kord pada dinding atau kabinet. Periksa secara kerap bahawa kord telah dipasang secara kukuh. Tarik kord untuk memegangkan mana-mana bahagian yang kendur di antara pengancing. Ikat mana-mana bahagian kord yang longgar di antara pemacu dan soket.



عربي

تعليمات سلامة مهمة للإستعمال الداخلي فقط. تحقق بشكل منتظم من السلك، المحوّل و كل الأجزاء الأخرى. إذا عطب أي جزء لا يجب إستعمال المنتج. معلومات هامة! إحتفظ هذه التعليمات للإستخدام وقت الحاجة.

عربي

يحظر تغيير السلك المرن الخارجي لهذا المصباح. في حال الضرر، يتلف المصباح.

عربي

مصدر الضوء المتضمن داخل هذا المصباح يجب استبداله فقط بواسطة المصنّع أو وكيله أو فني مختص.

عربي

استخدم فقط محوّل أمان مع مخرج ذو فولتية منخفضة جداً كمصدر طاقة للمنتج.

عربي

1. امسح السطح وجففي المكان الذي ستضعي الشريط عليه بقطعة قماش نظيفة وجافة.
2. شريط التجميع مصمم ليثبت في مكانه بقوة، وقد يتلف السطح الموجود تحت المصباح إذا حاولت إزالة الشريط.
3. يرجى الحفاظ على التركيبات المستغنى عنها لاستخدامها عند الحاجة إليها لاحقاً.



عربي

تحذير - خطر اختناق.
لا تجعلي أبداً السلك في متناول الطفل في سرير الأطفال أو حظيرة اللعب. ثبتي دائماً السلك على الحائط أو الخزانة. افحصي بانتظام أن السلك مثبت بإحكام. اسحبي السلك لإزالة أي تراخي بين المثبتات. اربطي السلك المرتخي بين المقود والمقبس.



ไทย

คำแนะนำเพื่อความปลอดภัย
สำหรับใช้งานในร่มเท่านั้น
หมั่นตรวจสอบสายไฟ เครื่องแปลงไฟ และ
ชิ้นส่วนอื่นๆ ว่าชำรุดหรือไม่ ห้ามใช้สินค้านี้
หากชิ้นส่วนใดๆ ชำรุด ข้อมูลสำคัญ เก็บคำ
แนะนำนี้ไว้ใช้อ้างอิง

ไทย

สายเคเบิลหรือสายไฟอ่อนของคอมพิวเตอร์
สามารถเปลี่ยนใหม่ได้ หากสายไฟชำรุดเสีย
หาย ต้องทิ้งคอมพิวเตอร์ทิ้งชุด ห้ามนำไปใช้งาน
เด็ดขาด

ไทย

ให้ผู้ผลิต พนักงานที่ได้รับมอบหมายจากผู้
ผลิต หรือบุคคลที่มีคุณสมบัติใกล้เคียงกัน
เป็นผู้เปลี่ยนหลอดไฟเท่านั้น

ไทย

เพื่อความปลอดภัย ใช้หม้อแปลงไฟฟ้าที่ใช้
แรงดันไฟฟ้าต่ำพิเศษชั้นปลอดภัย (SELV)
เท่านั้น

ไทย

1. ใช้ผ้าแห้งสะอาดเช็ดพื้นผิวที่ต้องการติด
เทปให้แห้ง
2. เทปเป็นแบบติดถาวรและไม่สามารถแกะ
ออกได้ การพยายามแกะเทปออกอาจทำให้
พื้นผิวใต้คอมพิวเตอร์เสียหายได้
3. อุปกรณ์ฟิตติ้งที่ไม่ได้นำมาใช้ ควรเก็บไว้
เพื่อใช้ในอนาคต



ไทย

คำเตือน อาจเกิดอันตรายจากการถูกสาย
ไฟพันคอและหายใจไม่ออกได้
ห้ามติดตั้งสายไฟในระยะที่เด็กเอื้อมถึง โดย
เฉพาะบริเวณเตียงเด็กหรือคอกเด็ก ยึด
สายไฟติดผนังหรือตู้เสมอ และหมั่นตรวจ
สอบว่าสายไฟยังแน่นติดผนังหรือไม่
ดึงสายไฟให้ตึง เพิ่มตัวยึดระหว่างโดร์เวอร์
และเต้ารับ เพื่อให้สายไฟตึงตลอดเส้น



Tiếng Việt

HƯỚNG DẪN AN TOÀN QUAN TRỌNG

Chỉ phù hợp để sử dụng trong nhà.

Thường xuyên kiểm tra để đảm bảo dây điện, máy biến áp và tất cả các bộ phận khác không bị hư hỏng. Không sử dụng sản phẩm nếu có bất kì bộ phận nào bị hư hỏng.

Thông tin quan trọng! Lưu lại tài liệu hướng dẫn để tham khảo khi cần.

Tiếng Việt

Không thể thay thế dây cáp mềm bên ngoài hoặc dây cấp nguồn; nếu dây bị hỏng, cần phải vứt bỏ toàn bộ đèn.

Tiếng Việt

Bóng đèn trong đèn này chỉ có thể được thay bởi nhà sản xuất, đại lý dịch vụ hoặc người có chuyên môn tương tự.

Tiếng Việt

CHỈ DÙNG MÁY BIẾN ÁP AN TOÀN CÓ ĐẦU RA ĐIỆN ÁP CỰC THẤP AN TOÀN (SELV) ĐỂ CUNG CẤP ĐIỆN CHO SẢN PHẨM.

Tiếng Việt

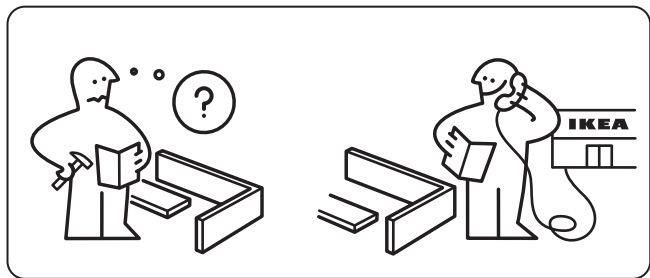
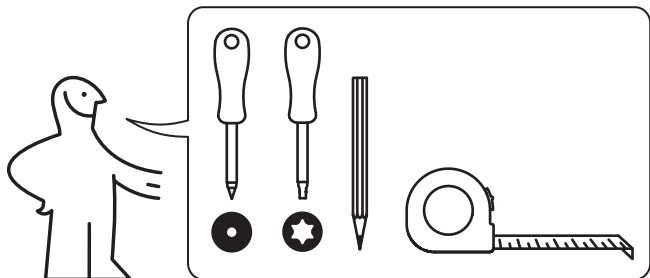
1. Lau khô bề mặt nơi bạn muốn dán băng keo bằng khăn khô và sạch.
2. Băng keo được dán vĩnh viễn và không nên tháo gỡ. Nếu bạn cố tháo gỡ băng keo, bạn có thể làm hư hỏng bề mặt bên dưới đèn.
3. Hãy giữ các phụ kiện lắp ráp chưa sử dụng để sử dụng sau.

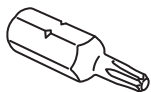


Tiếng Việt

CẢNH BÁO - Nguy cơ bị siết cổ. TUYỆT ĐỐI KHÔNG đặt dây điện trong tầm với của trẻ em trong cũi hoặc quây cũi. LUÔN cố định dây điện vào tường hoặc tủ. Kiểm tra sản phẩm thường xuyên để đảm bảo dây điện vẫn còn được cố định chắc chắn.

Kéo căng dây điện để tránh để dây ở giữa các phụ kiện cố định không bị chùng. Buộc gọn những đoạn dây điện bị chùng ở giữa cổng kết nối và ổ cắm.



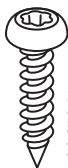


1x



10067953

2x



10067941

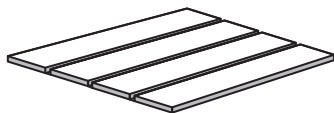
2x



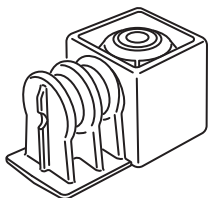
2x



2x

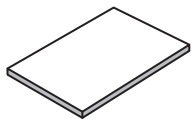


1x



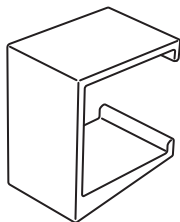
○ 10066553
● 10066503

2x



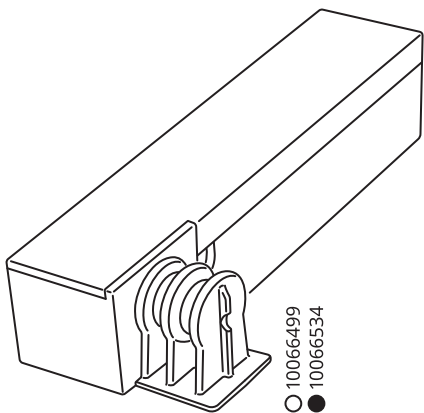
10066995

2x



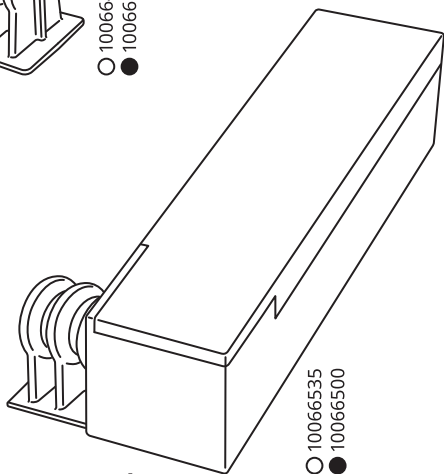
○ 10066954
● 10066955

2x



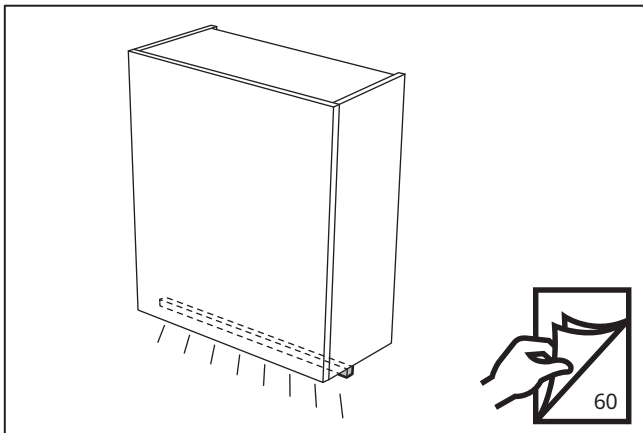
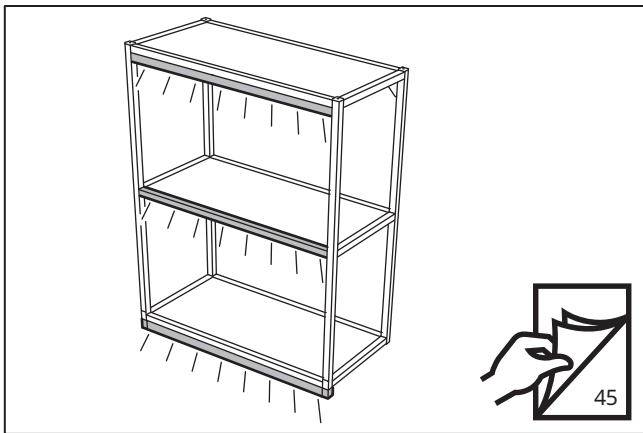
1x

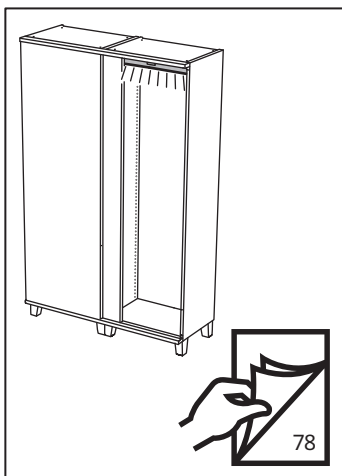
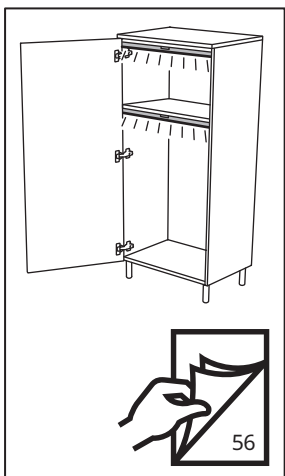
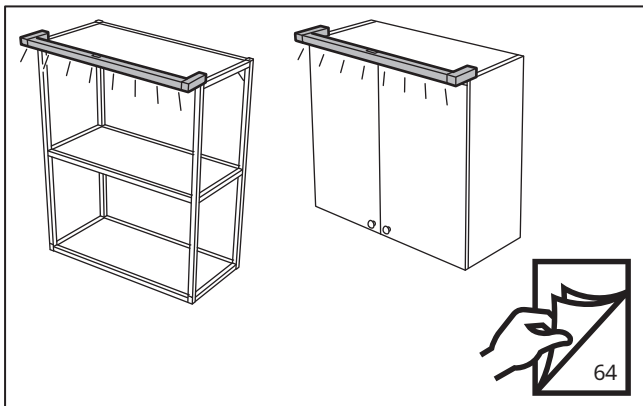
○ 10066499
● 10066534

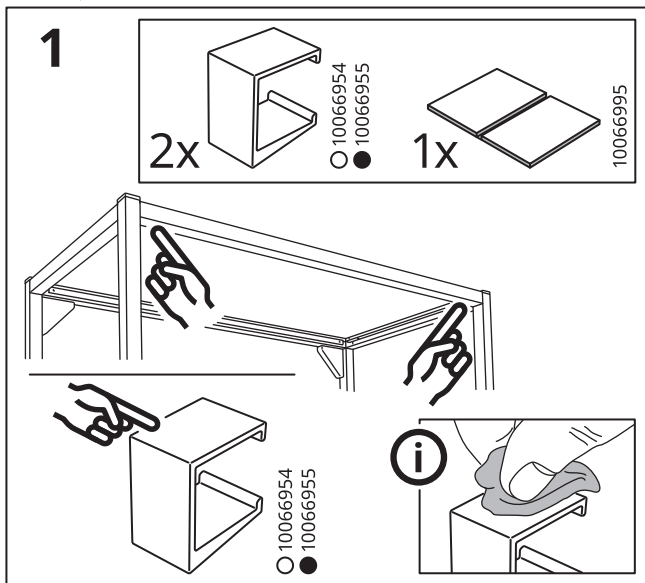
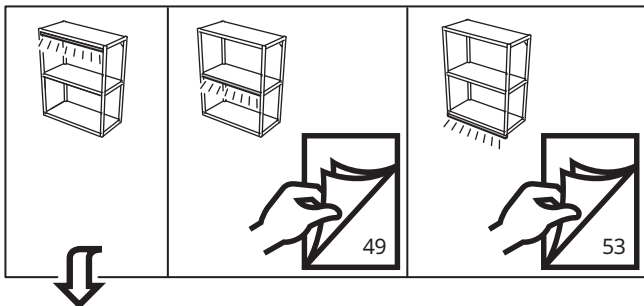


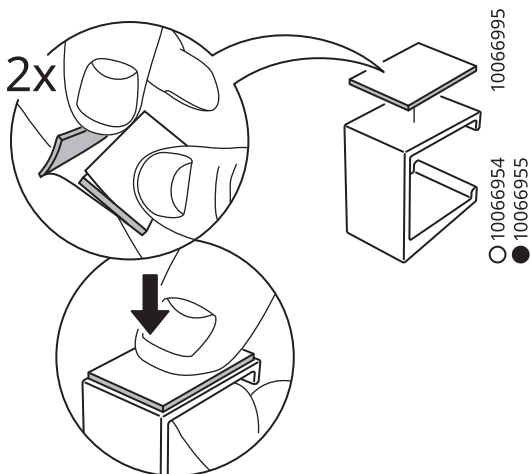
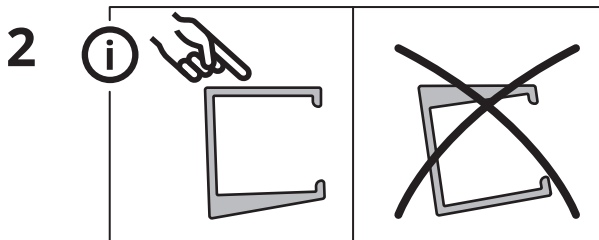
1x

○ 10066535
● 10066500

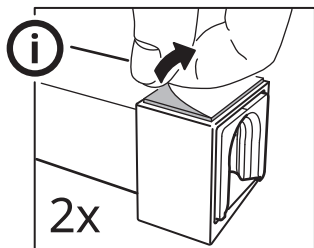
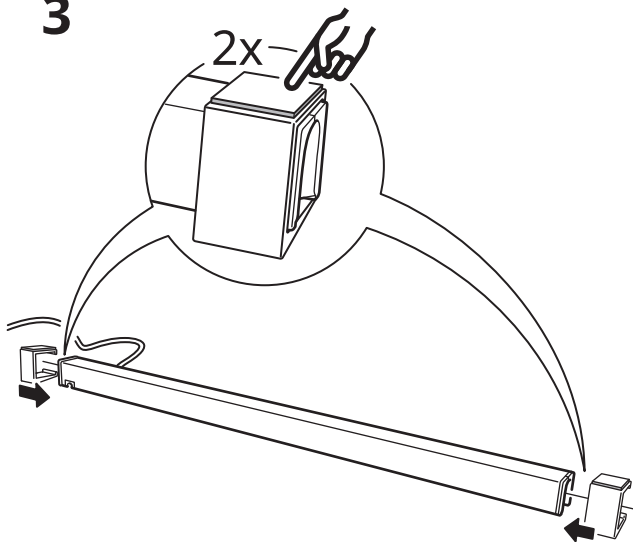


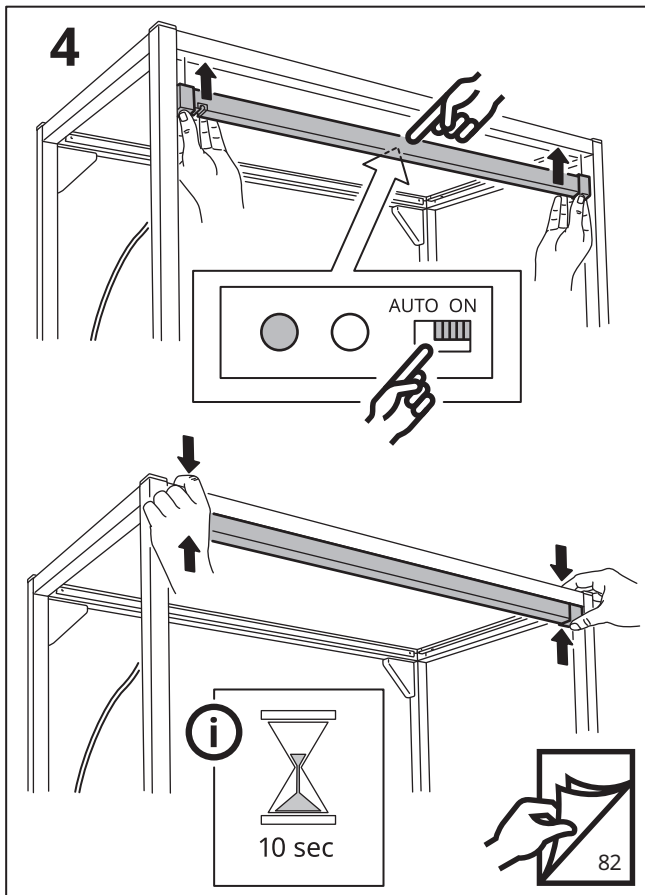


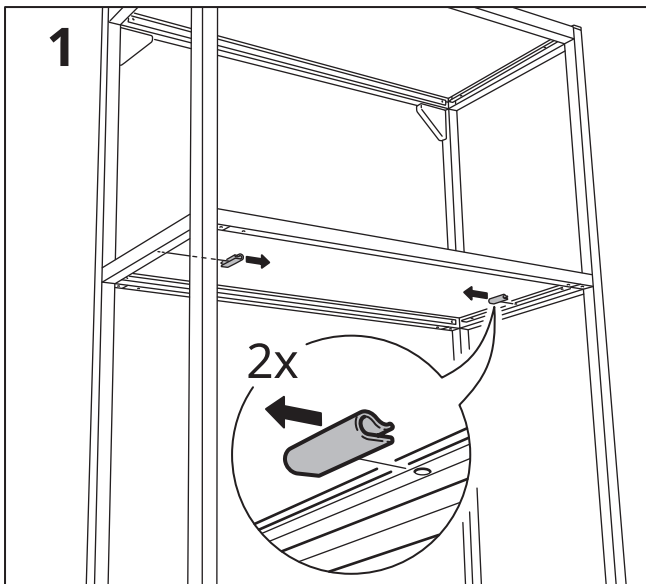
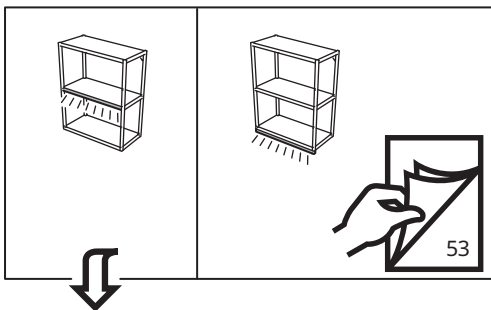




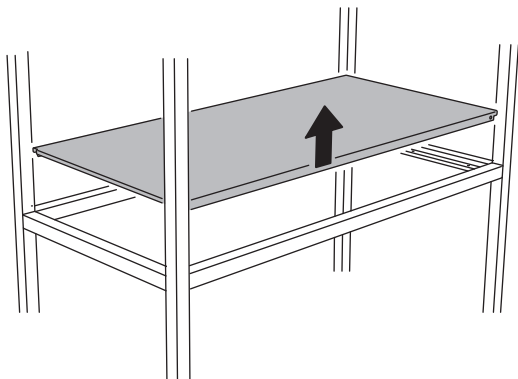
3



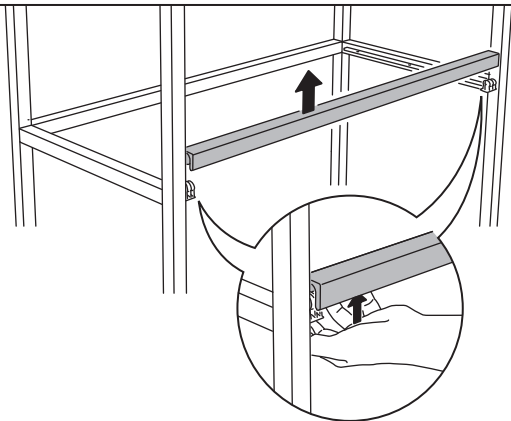




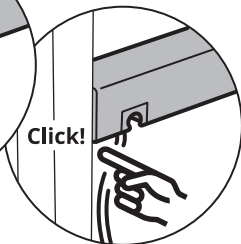
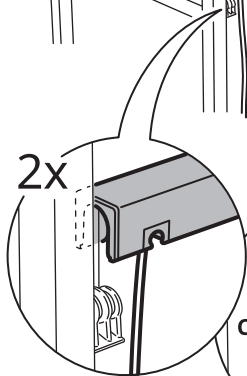
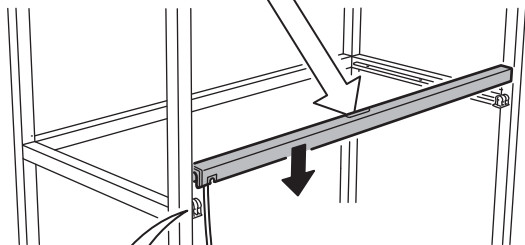
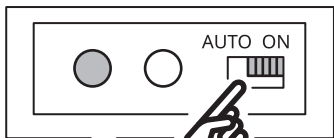
2



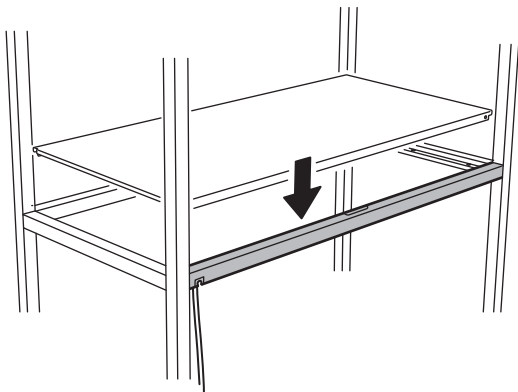
3



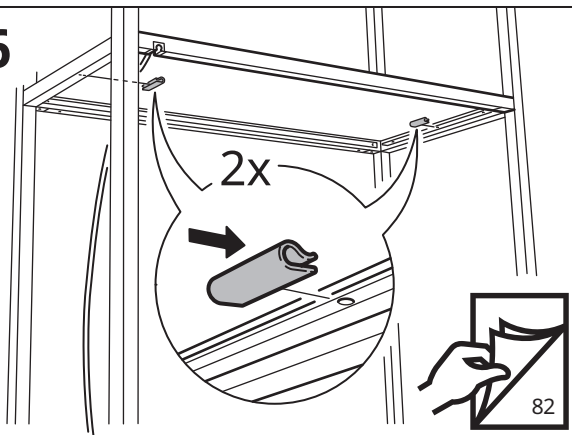
4

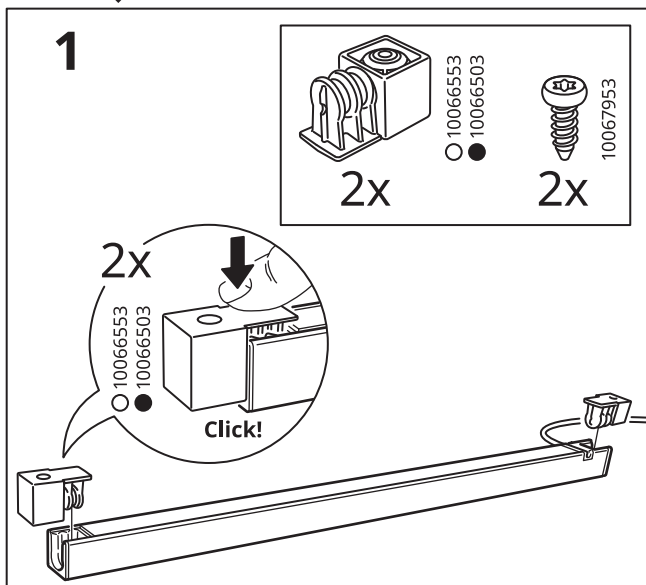
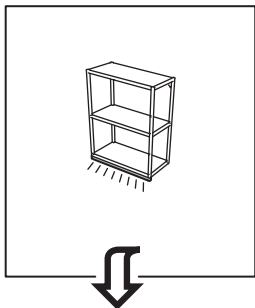


5

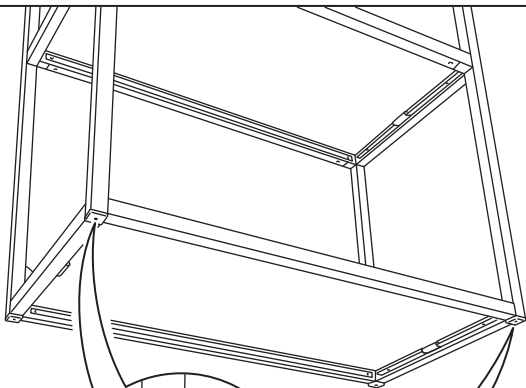


6

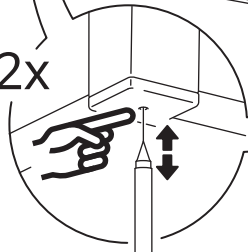


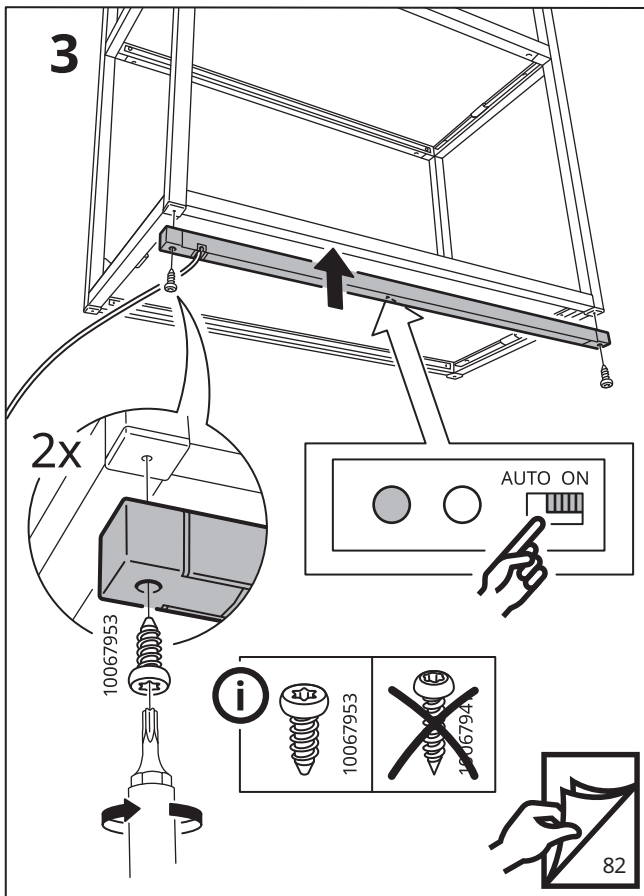


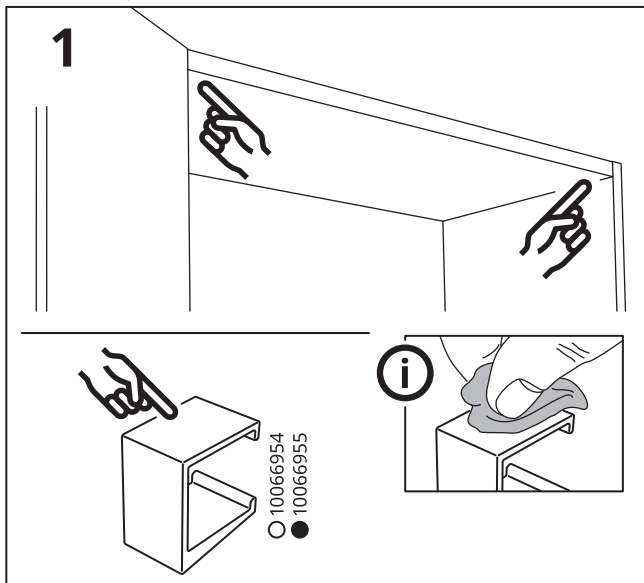
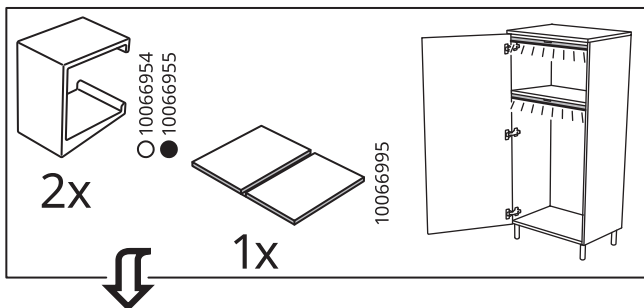
2



2x



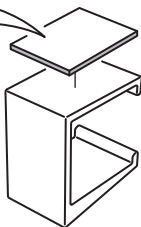
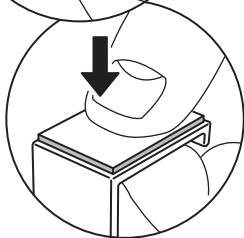
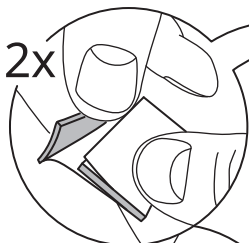




2



2x

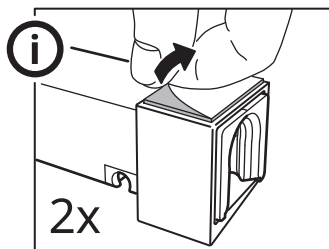
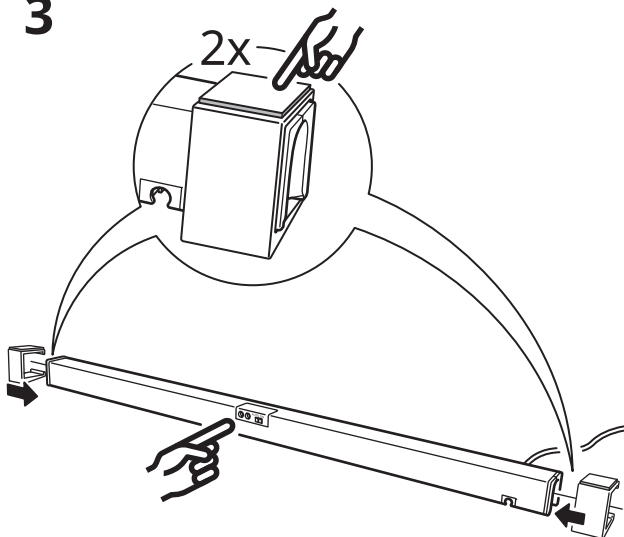


10066995

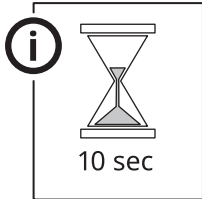
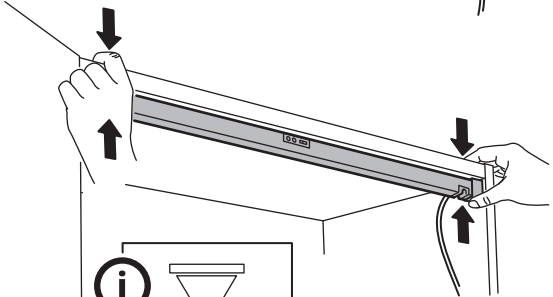
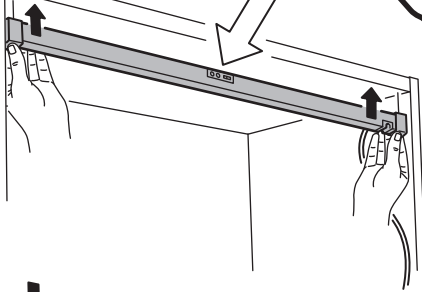
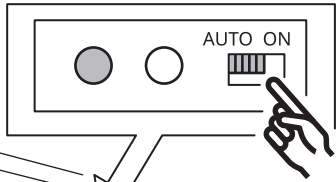
10066954

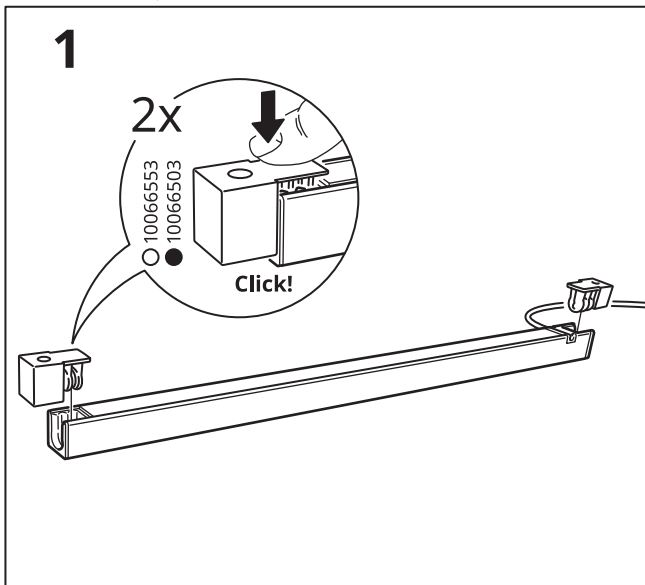
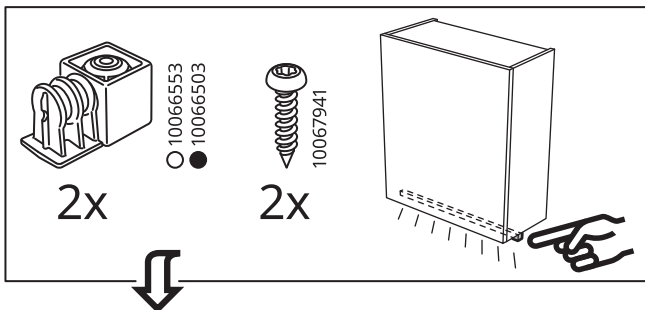
10066955

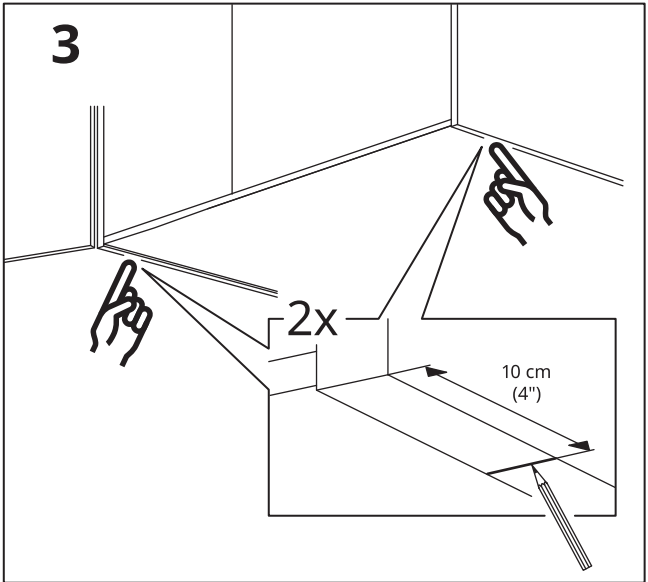
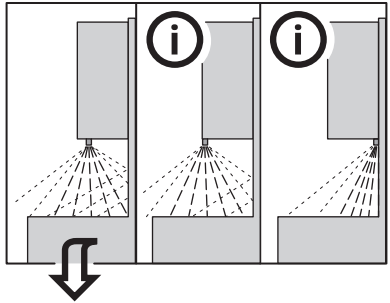
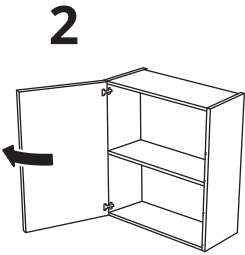
3

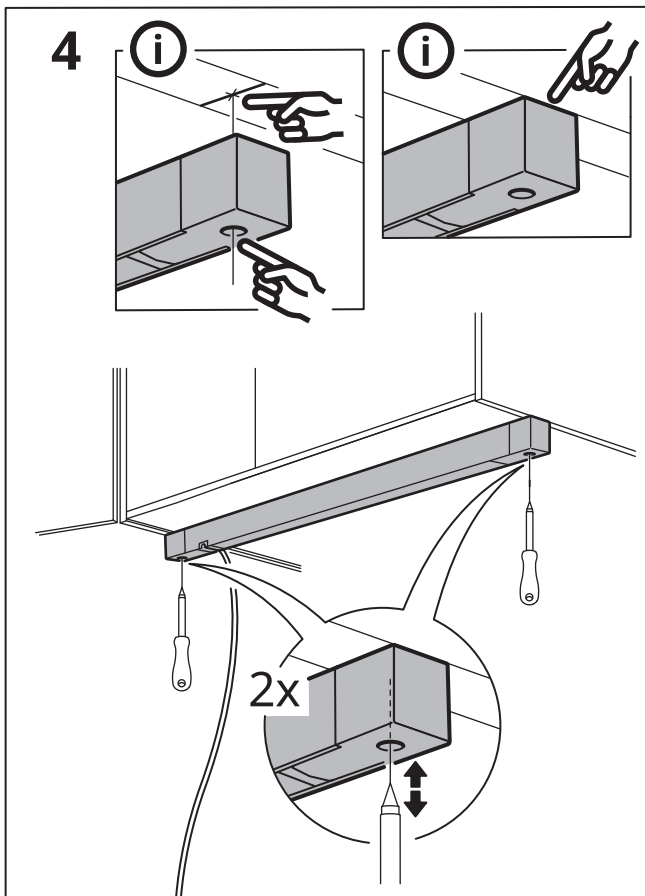


4

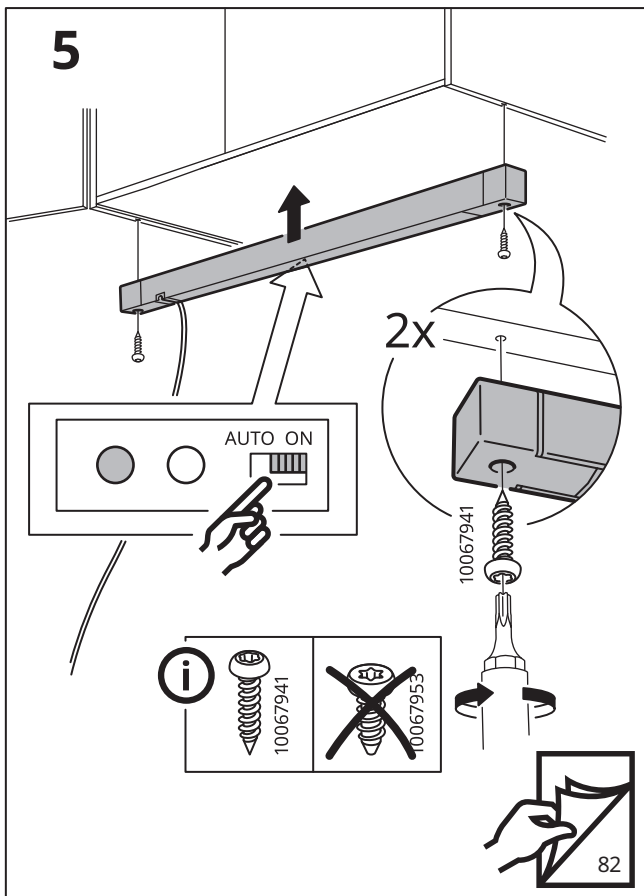


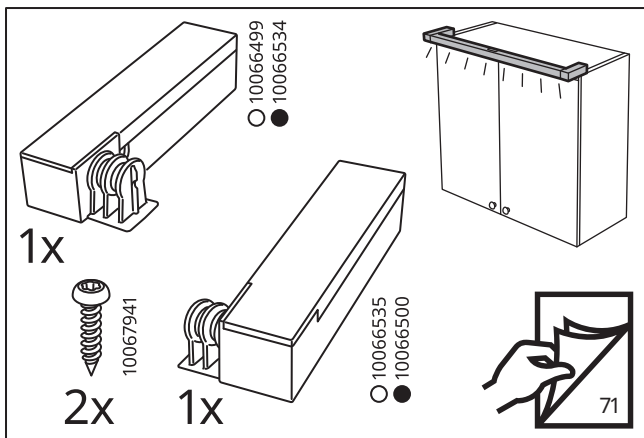
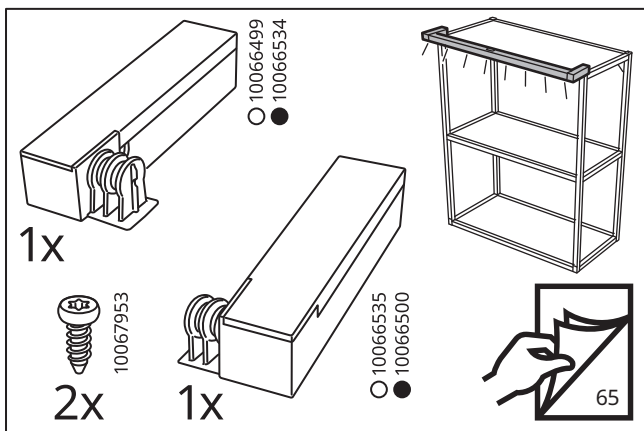


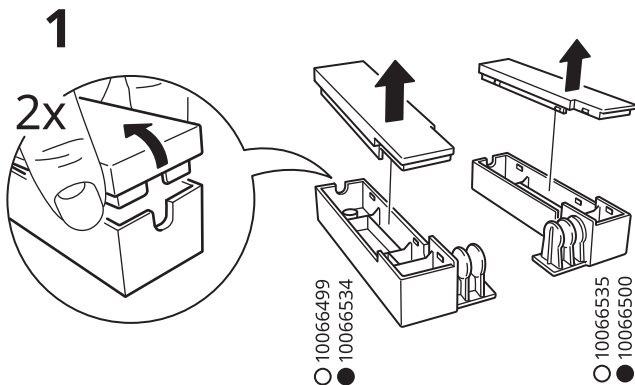
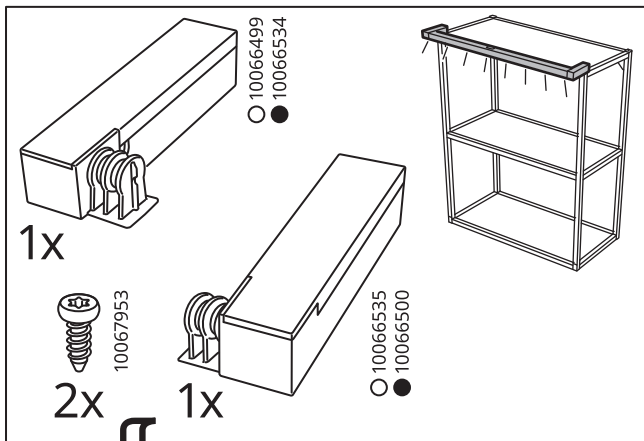




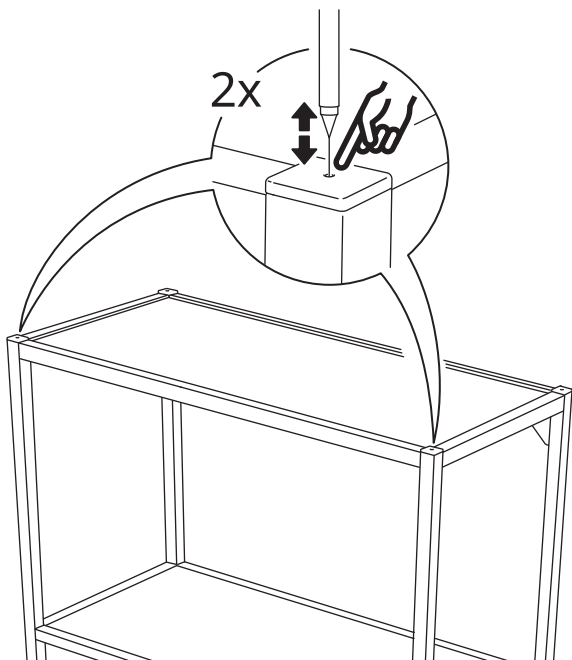
5



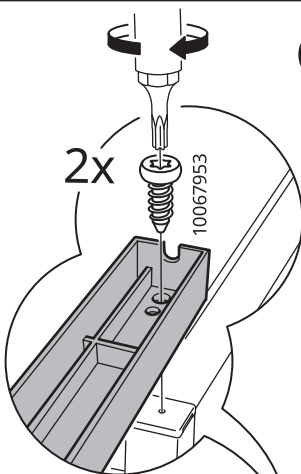




2



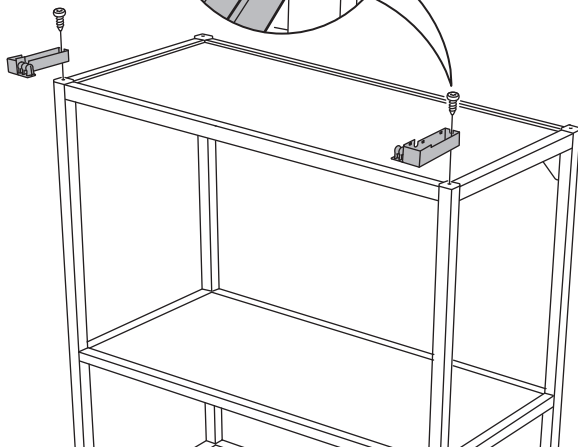
3



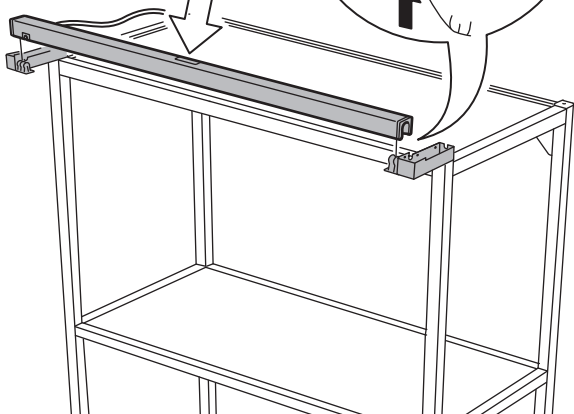
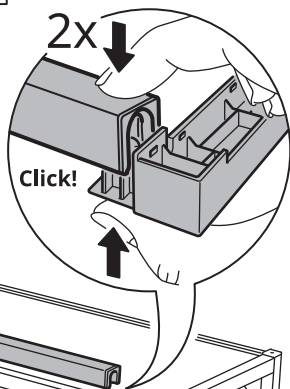
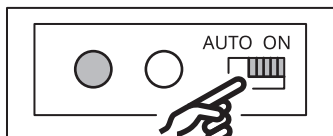
10067953



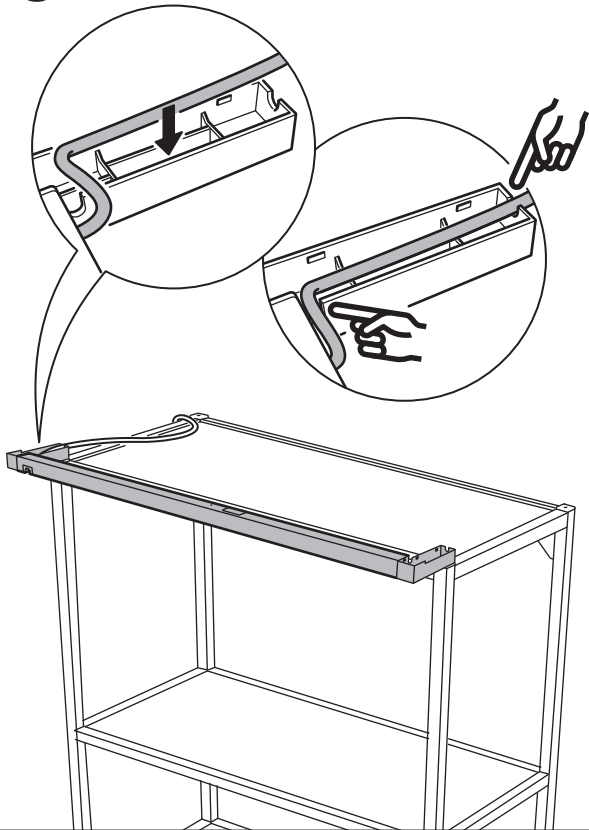
1006794



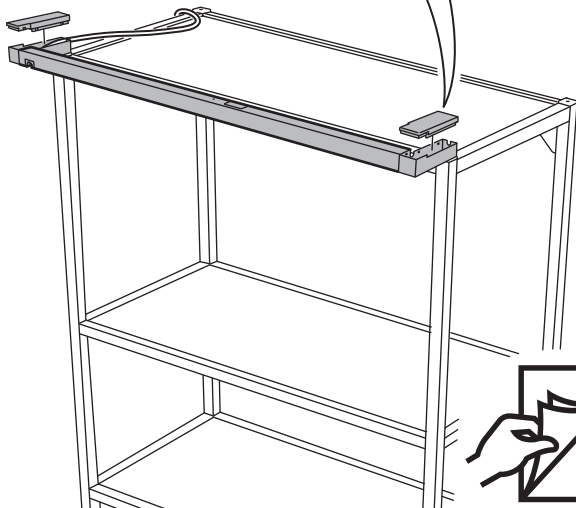
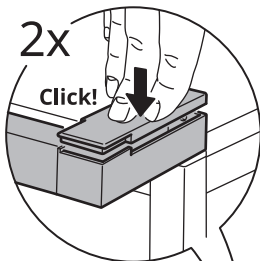
4

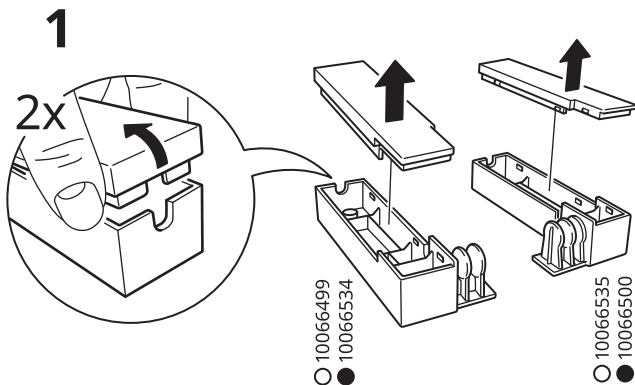
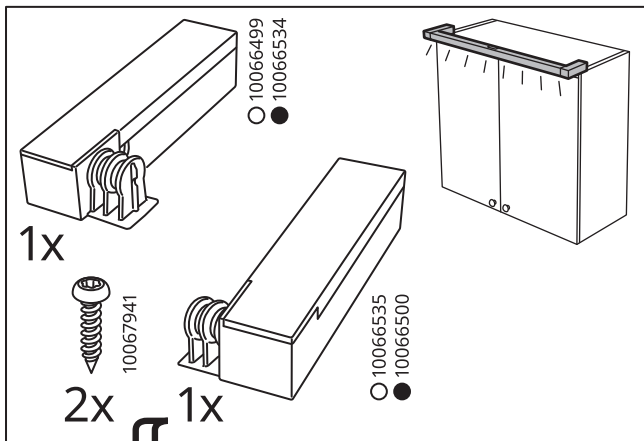


5

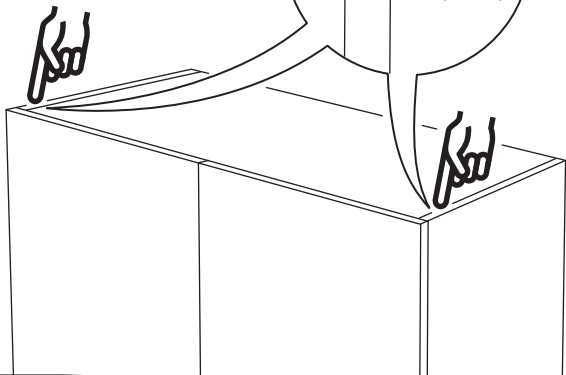
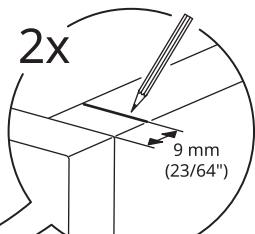


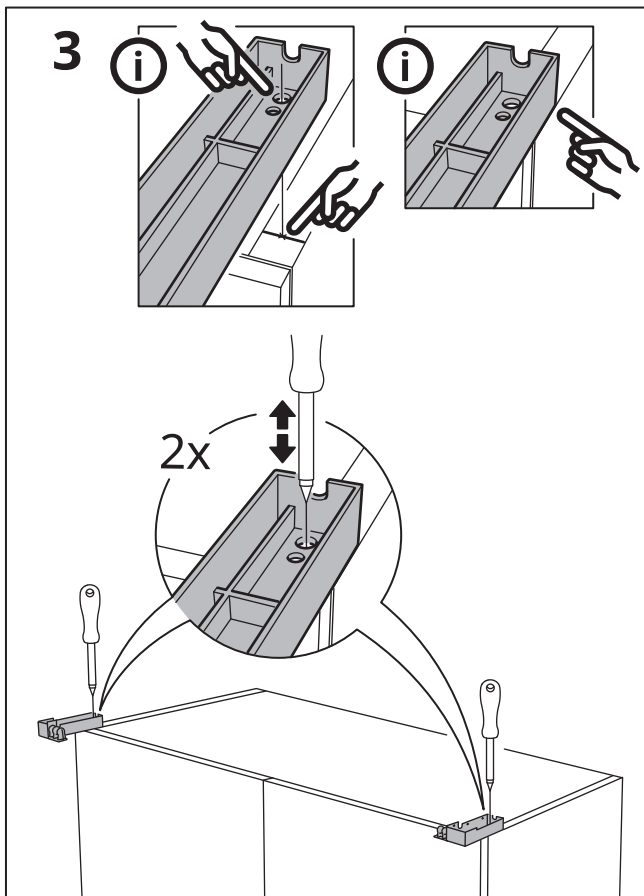
6





2





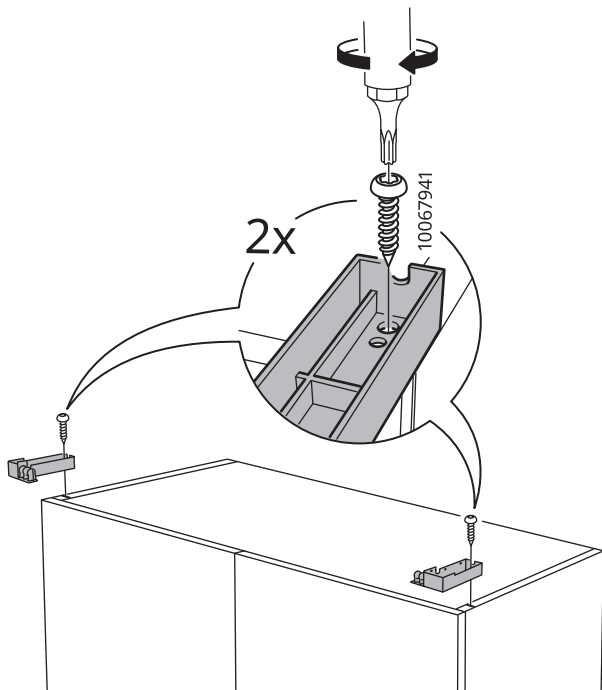
4



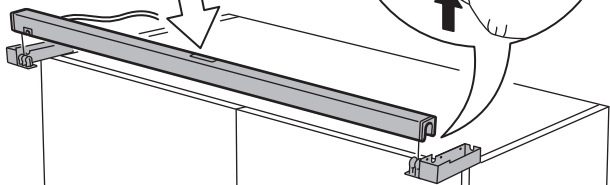
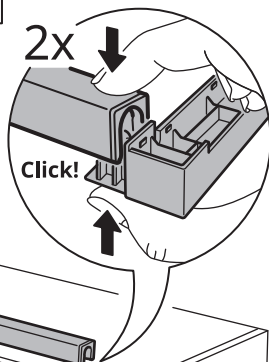
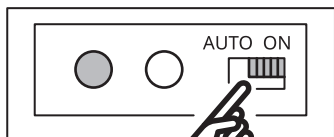
10067941



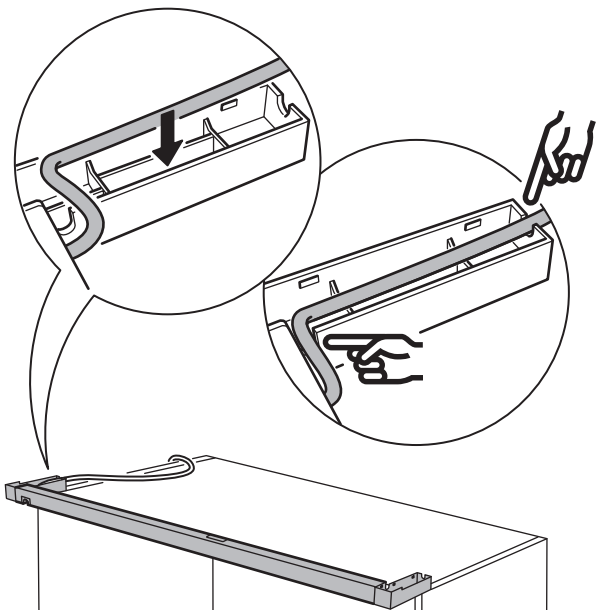
10067953



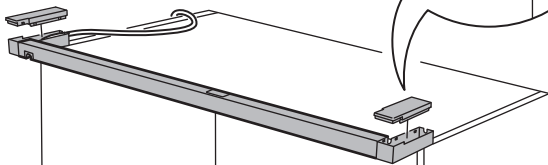
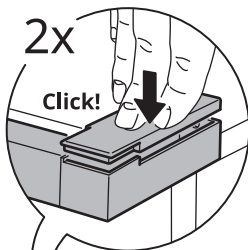
5

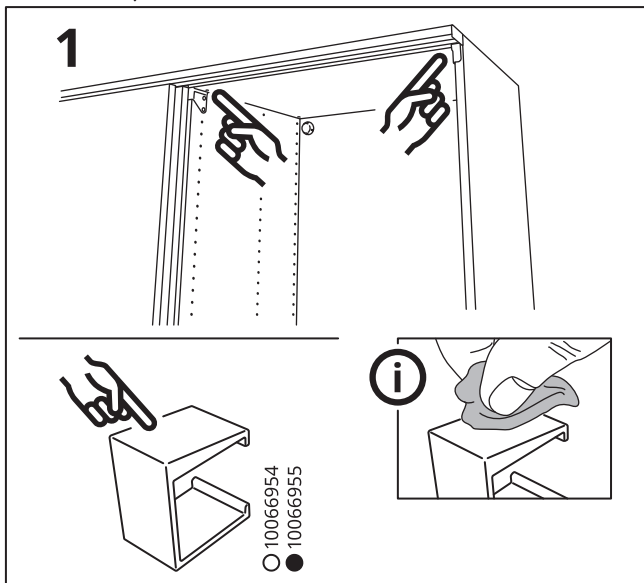
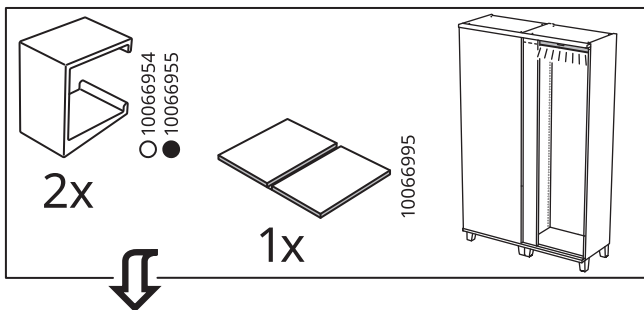


6

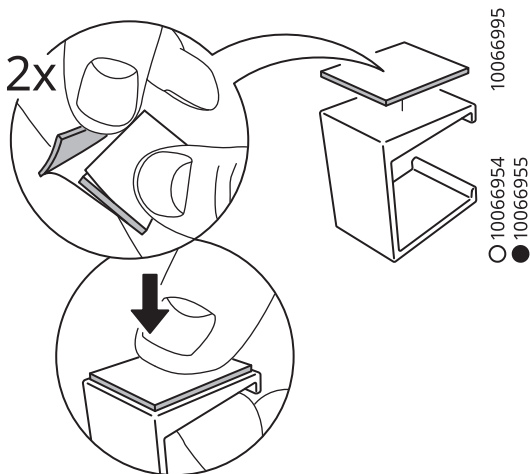
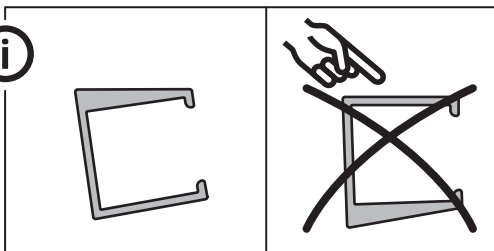


7

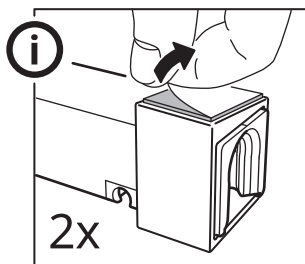
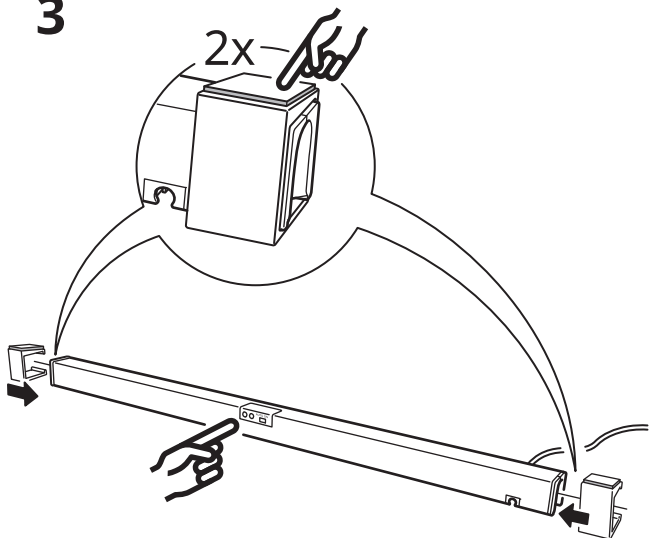




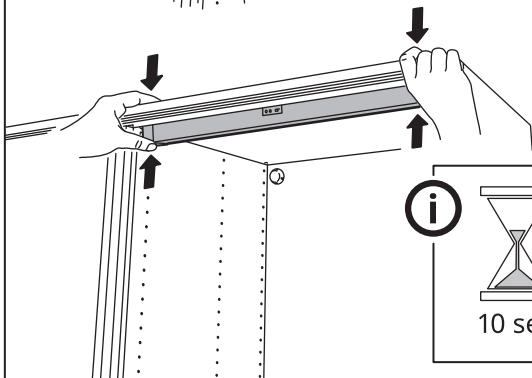
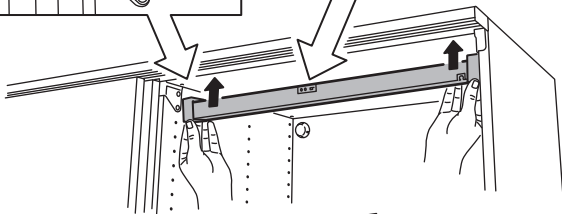
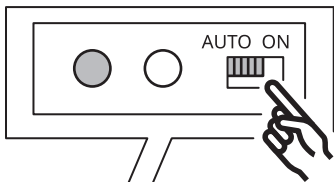
2



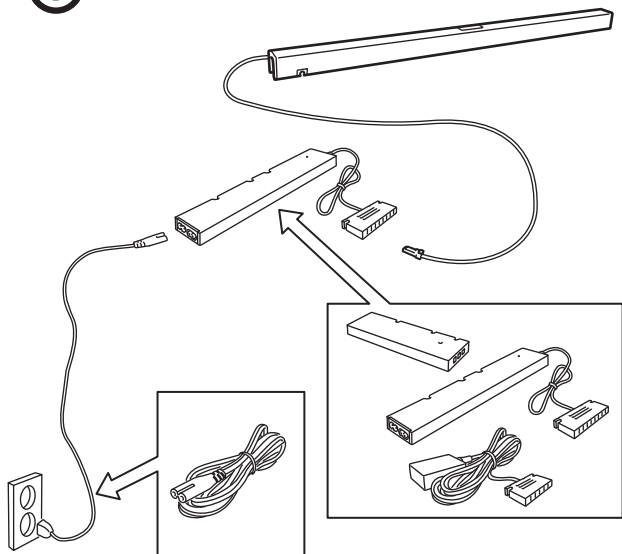
3



4



10 sec



English

LED driver and power supply cord are sold separately.

Deutsch

LED-Treiber und Anschlusskabel werden separat verkauft.

Français

Driver LED et câble d'alimentation vendus séparément.

Nederlands

Led-driver en aansluitsnoer worden apart verkocht.

Dansk

LED-driver og tilslutningskabel sælges separat.

Íslenska

LED spennubreytir og rafmagnsnúra eru seld sér.

Norsk

LED-driver og strømtilkobling selges separat.

Suomi

Led-ajuri ja virtajohto myydään erikseen.

Svenska

LED drivare och anslutningsladd säljes separat.

Česky

Ovladač LED a napájecí kabel se prodávají zvlášť.

Español

El "driver" LED y el cable de alimentación se venden aparte.

Italiano

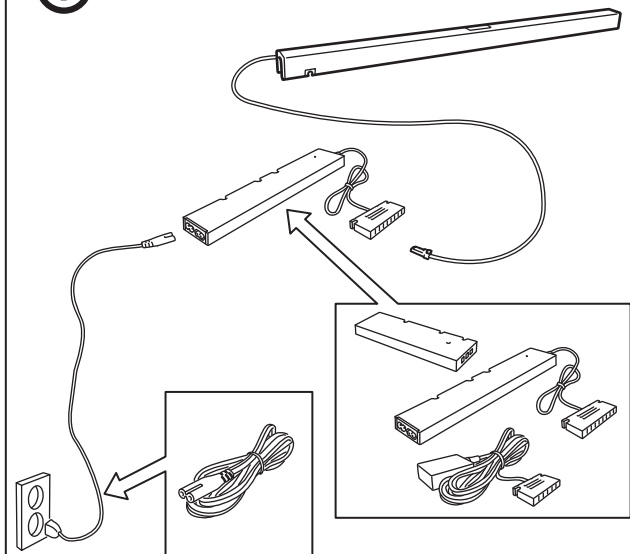
Il driver per LED e il cavo di alimentazione sono venduti a parte.

Magyar

A LED vezérlő és az vezeték külön kapható.

Polski

Sterownik LED oraz przewód zasilający sprzedawane są osobno.



Eesti

LED trafot ja toitejuhet müüakse eraldi.

Latviešu

LED vadītāju un elektrības vadu pārdod atsevišķi.

Lietuvių

LED maitinimo šaltinis ir maitinimo laidas parduodami atskirai.

Portugues

O transformador LED e o cabo elétrico são vendidos em separado.

Româna

Driver-ul LED și cablul de alimentare se vând separat.

Slovensky

Napájací kábel a ovládač LED sa predávajú samostatne.

Български

LED драйвер и захранващ кабел се продават отделно.

Hrvatski

LED transformator i strujni kabel prodaju se zasebno.

Ελληνικά

Ο μετασχηματιστής LED και το καλώδιο τροφοδοσίας πωλούνται χωριστά.

Русский

Светодиодный адаптер и шнур питания продаются отдельно.

Українська

Світлодіодний адаптер і кабель живлення продаються окремо.

Srpski

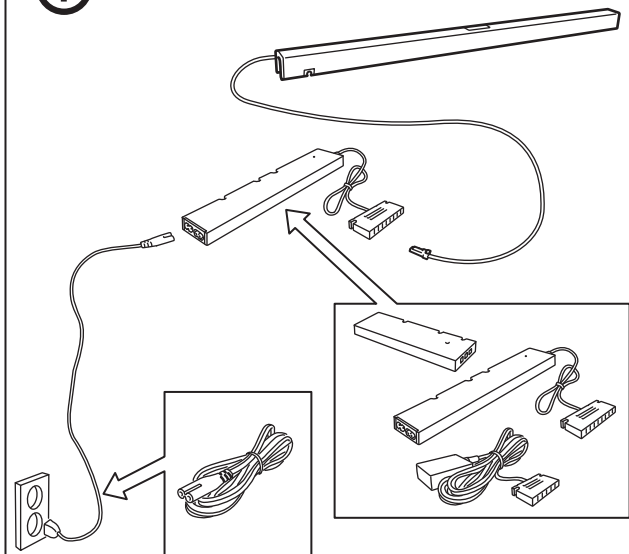
LED drajver i strujni kabl prodaju se zasebno.

Slovenščina

LED krmilnik in napajalni kabel sta naprodaj ločeno.

Türkçe

LED sürücü ve güç kaynağı kablosu ayrı satılır.



中文

LED驱动器和电源线须另购。

繁中

LED驅動器和電源線需另購。

한국어

LED 드라이버와 전원 코드 별도 판매

日本語

LEDドライバーと電源コードは別売りです。

Bahasa Indonesia

Driver LED dan kabel supai daya dijual terpisah.

Bahasa Malaysia

Pemacu LED dan kord bekalan kuasa dijual berasingan.

عربي
موزع LED وسلك الطاقة يباعان على حدة.

ไทย

LED ไตรเวอร์และปลั๊กต่อหลอดไฟแยกจำหน่าย

Tiếng Việt

Cổng kết nối đèn LED và dây nguồn được bán riêng.

