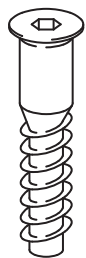
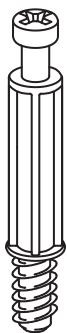


10x



2x

128759



16x

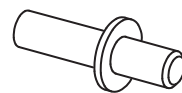


18x

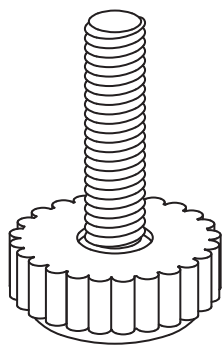


16x

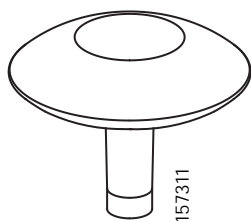
122332



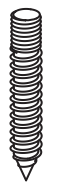
20x



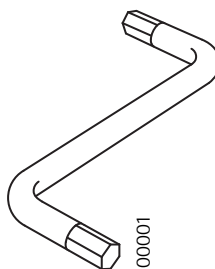
4x



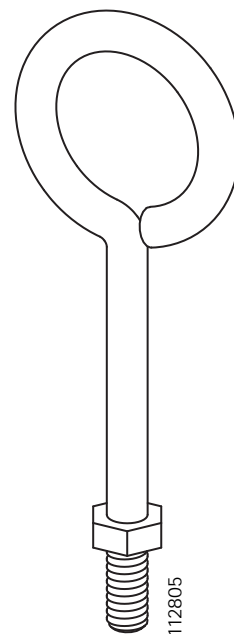
2x



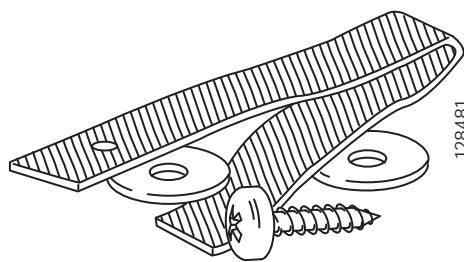
2x



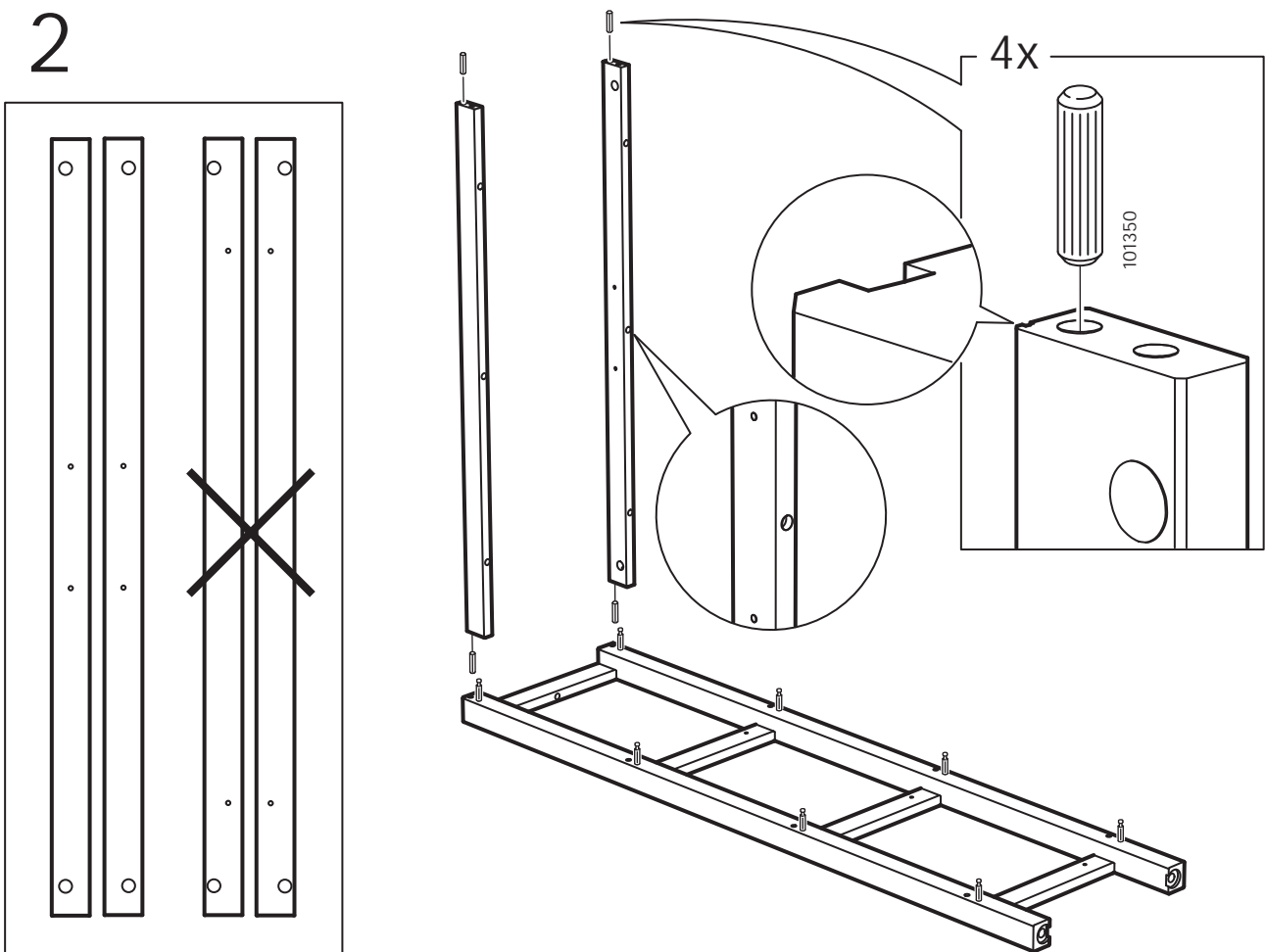
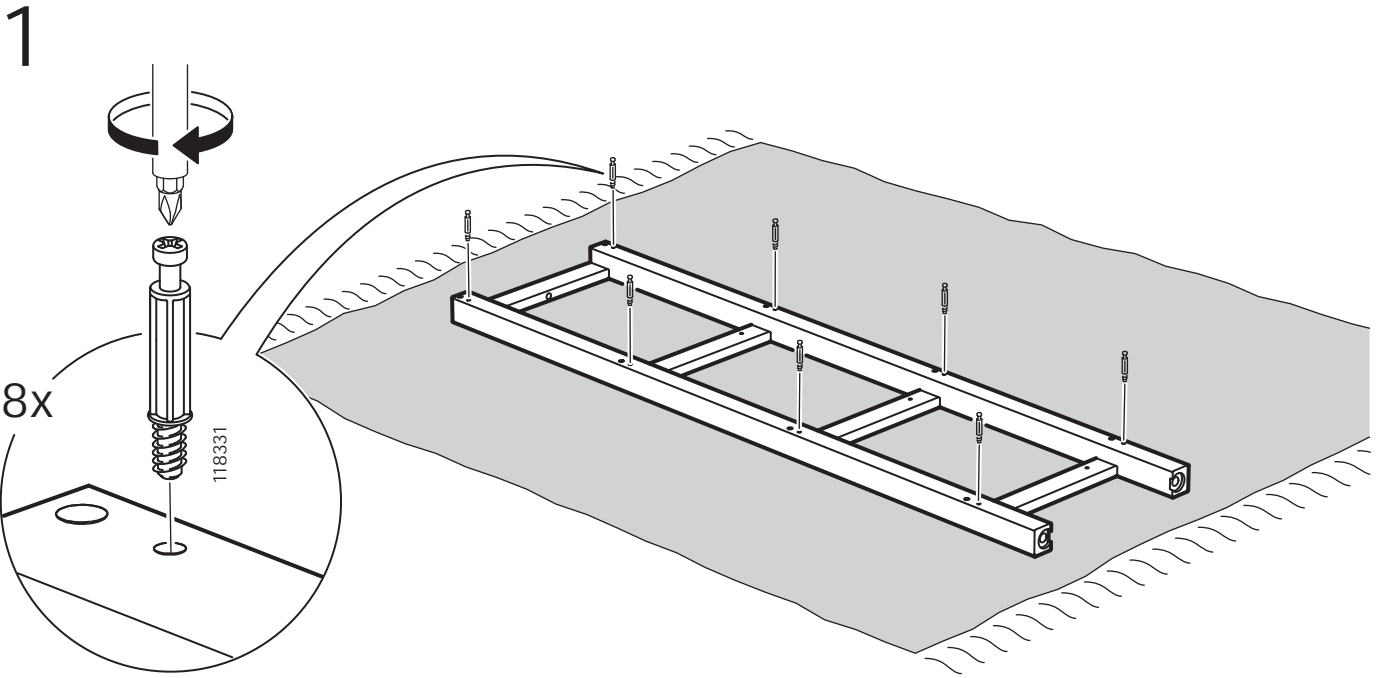
1x



2x

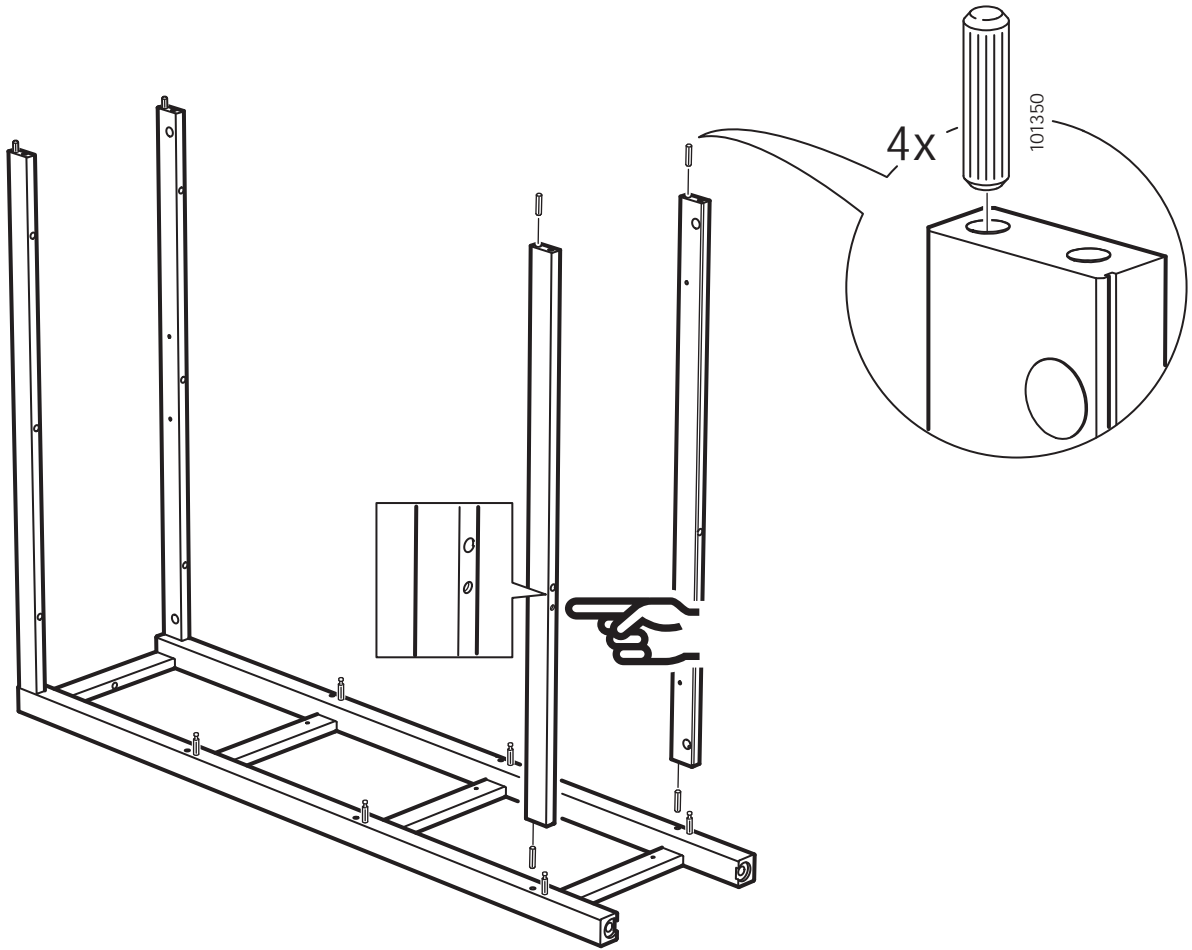


1x

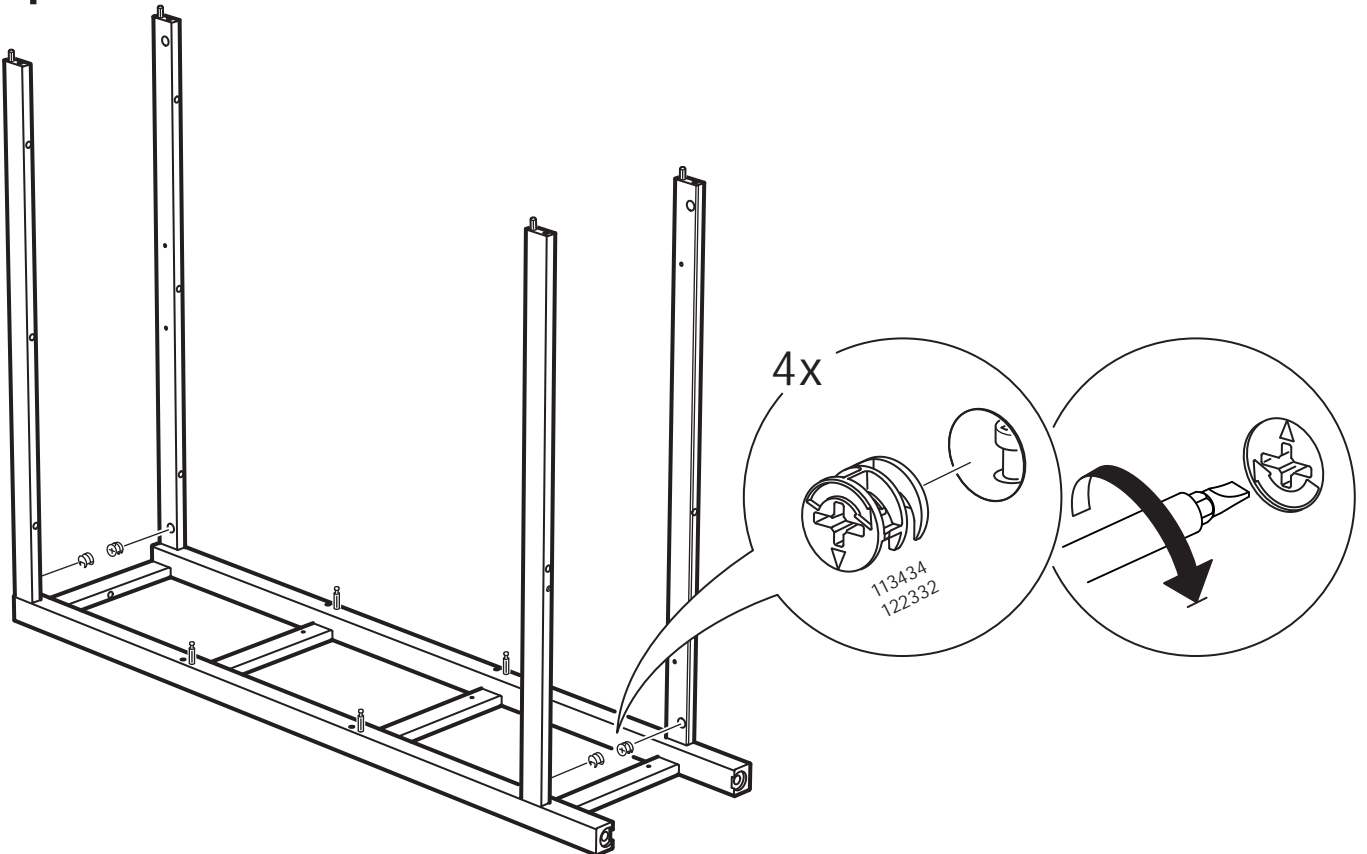




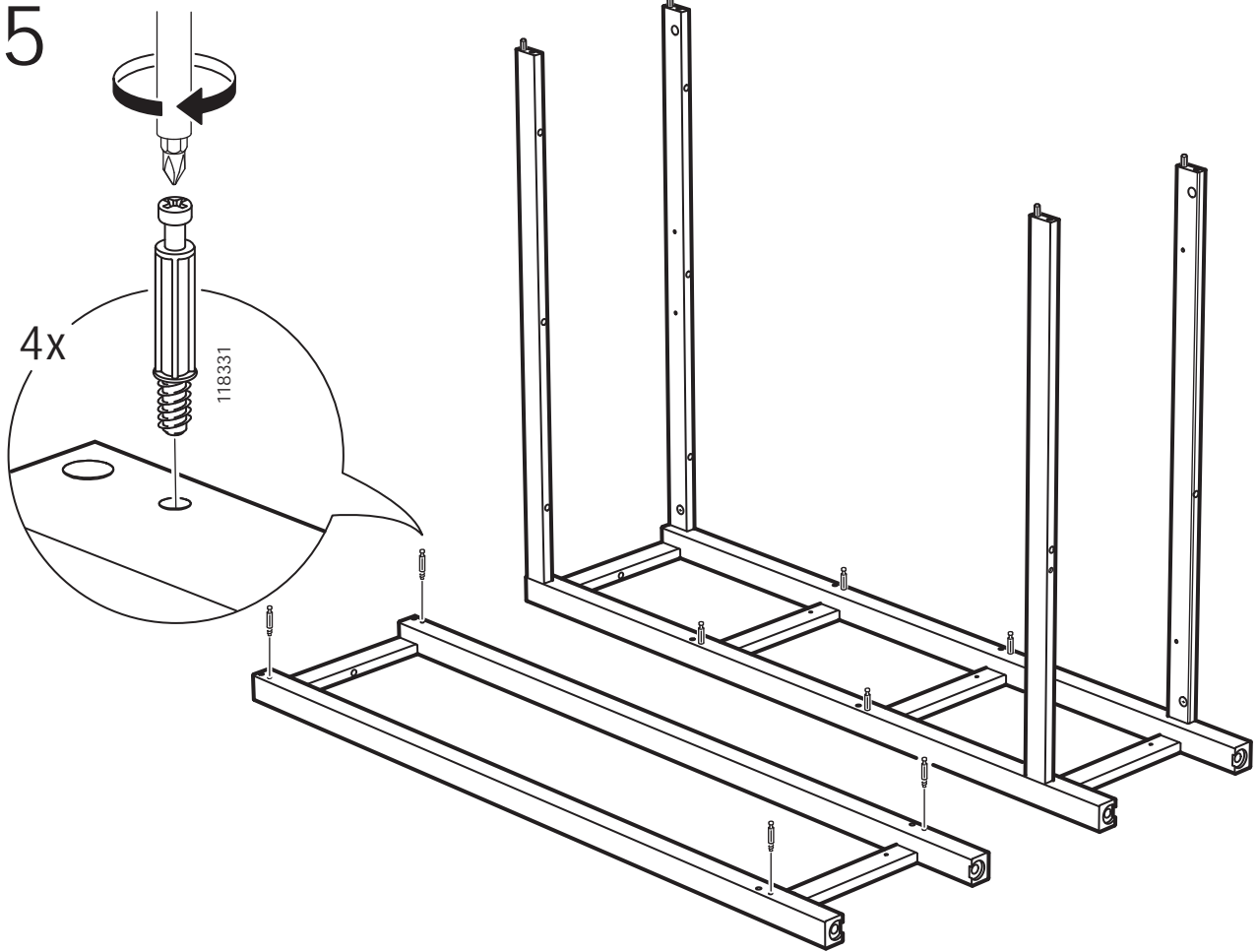
3



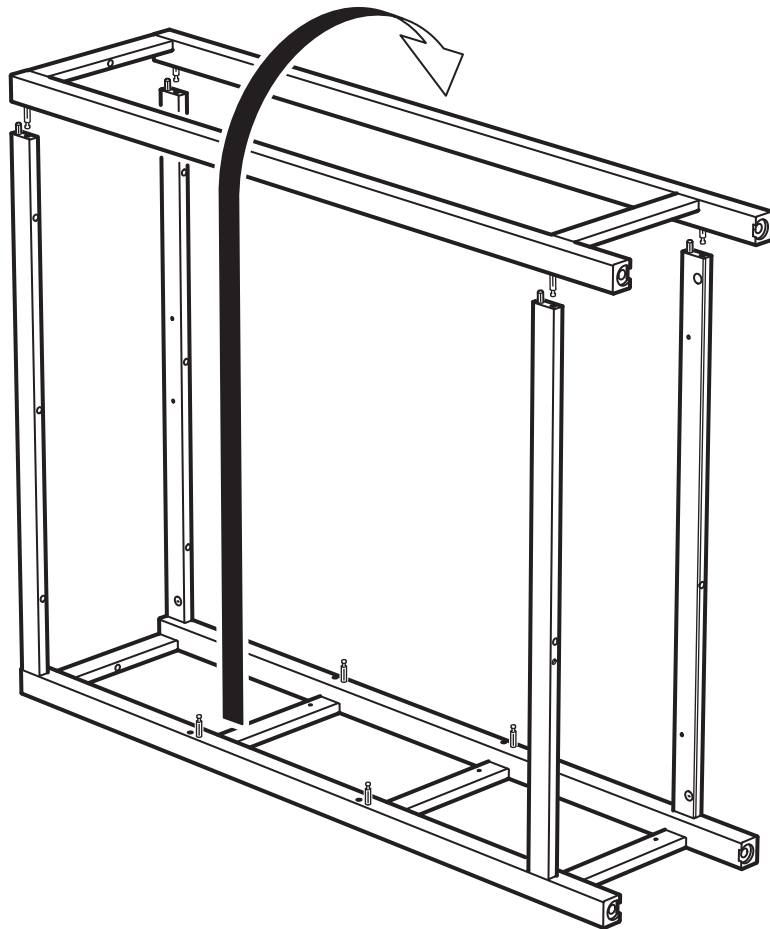
4



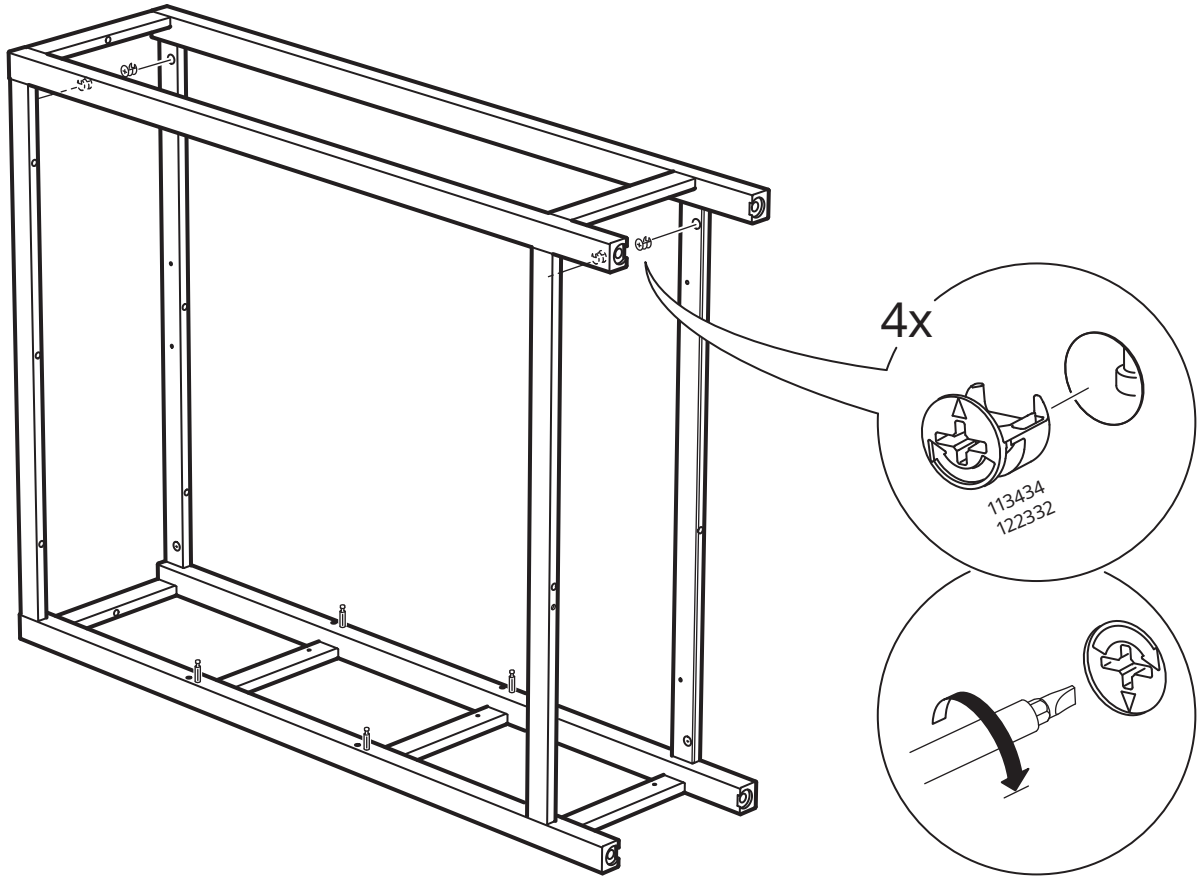
5



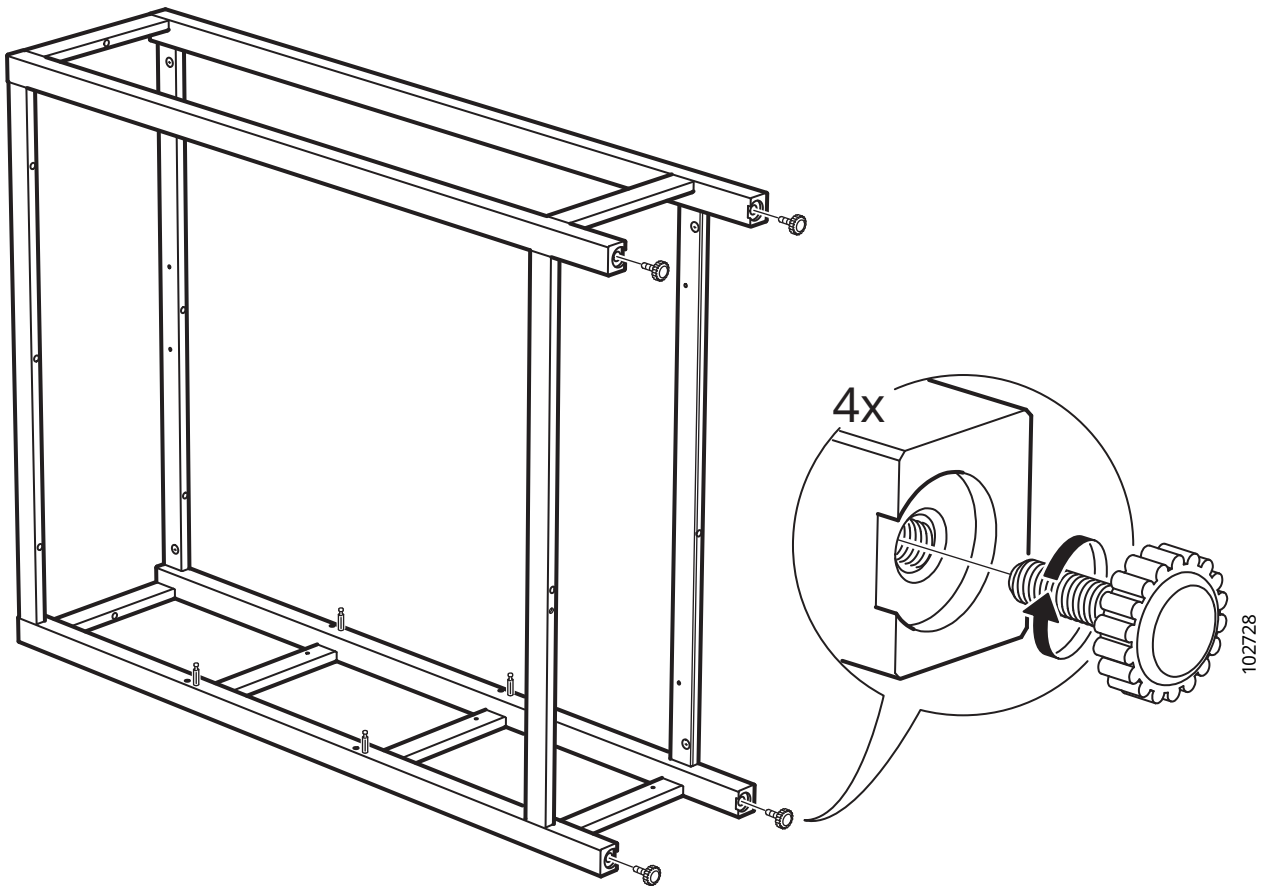
6



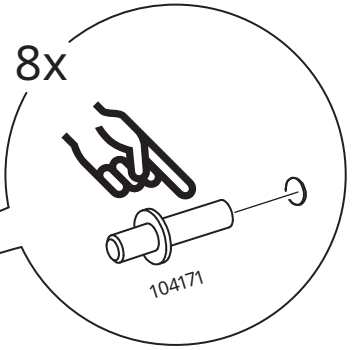
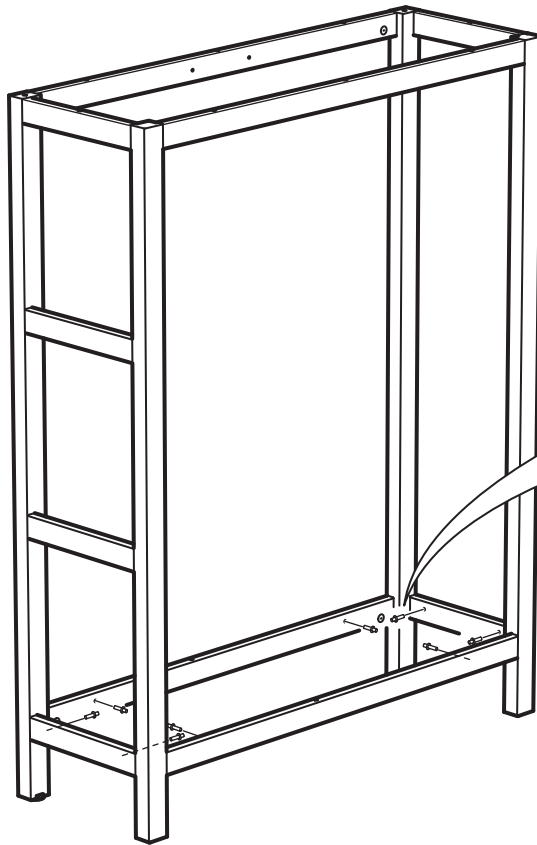
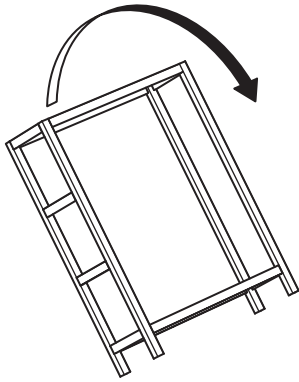
7



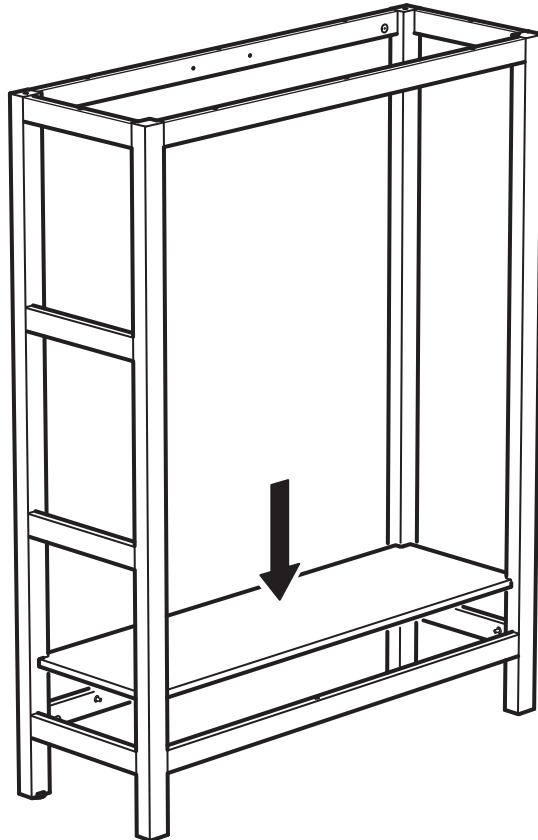
8



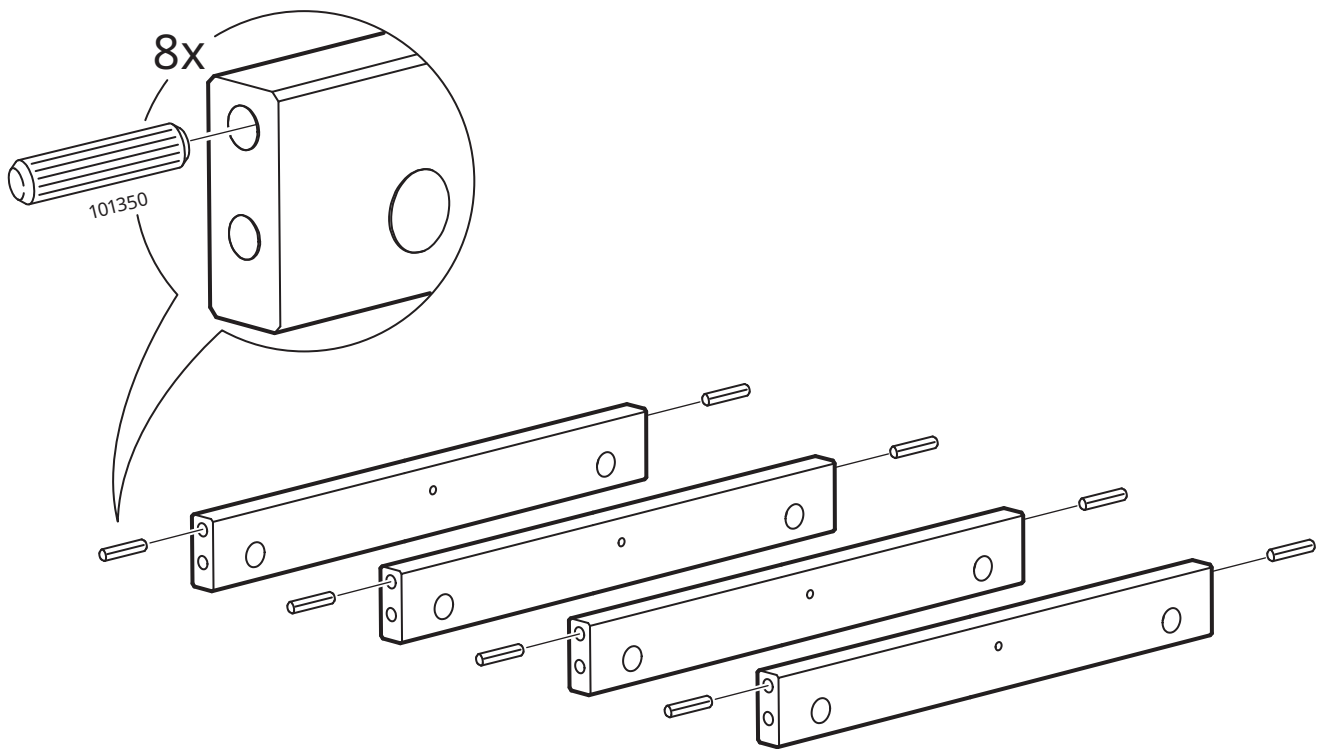
9



10



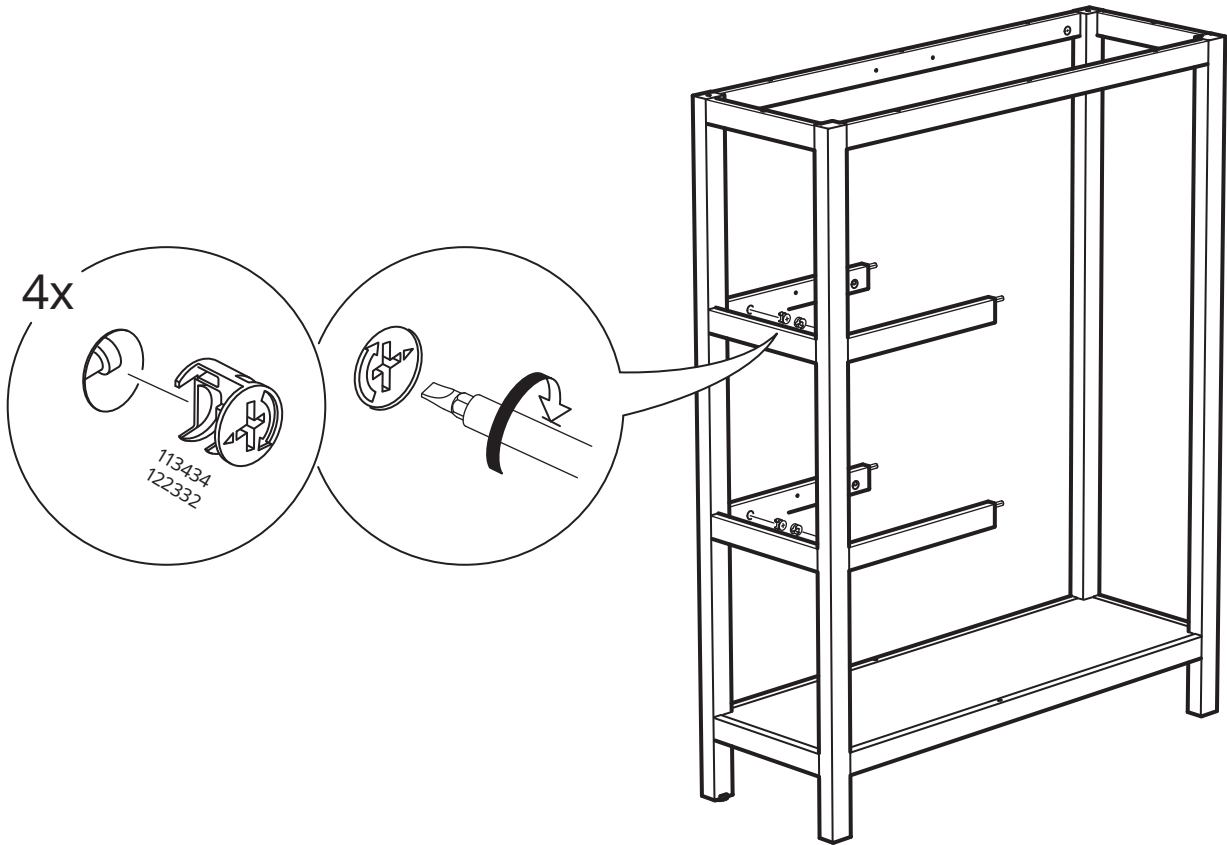
# 11



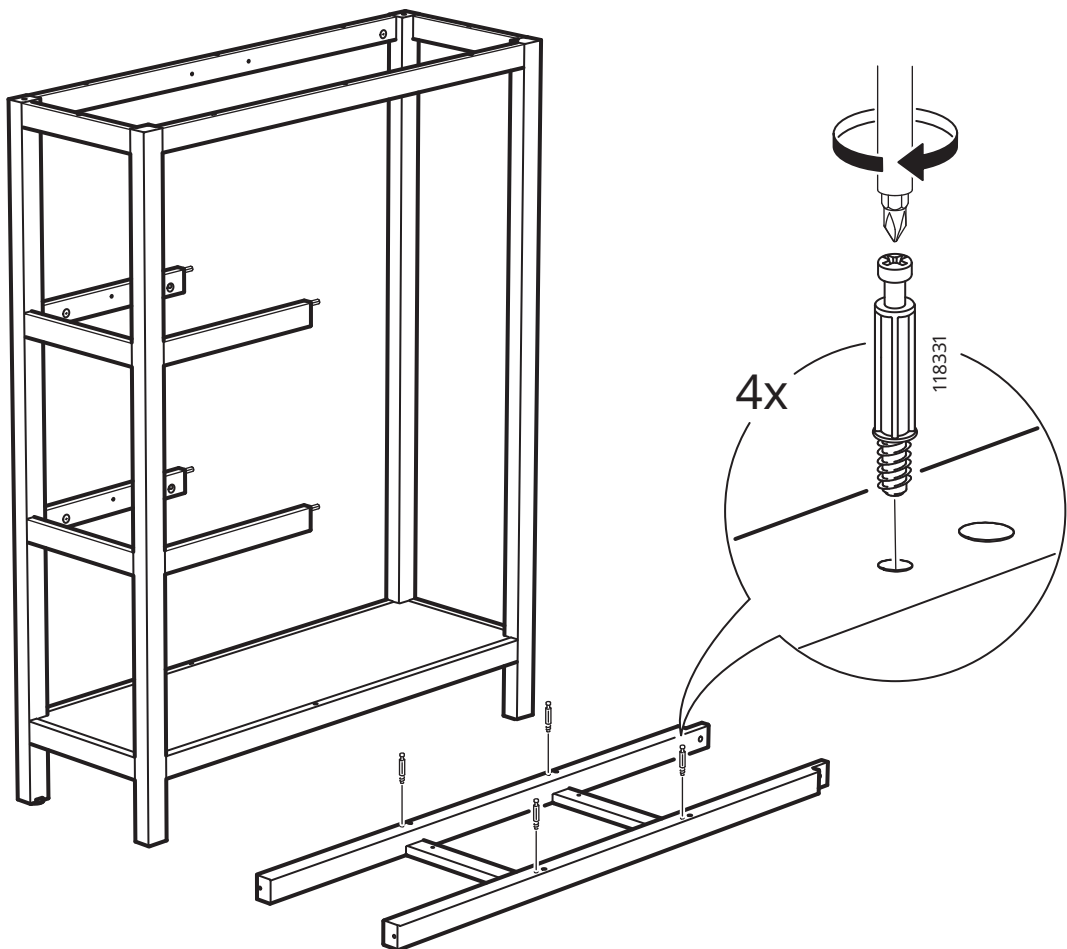
# 12



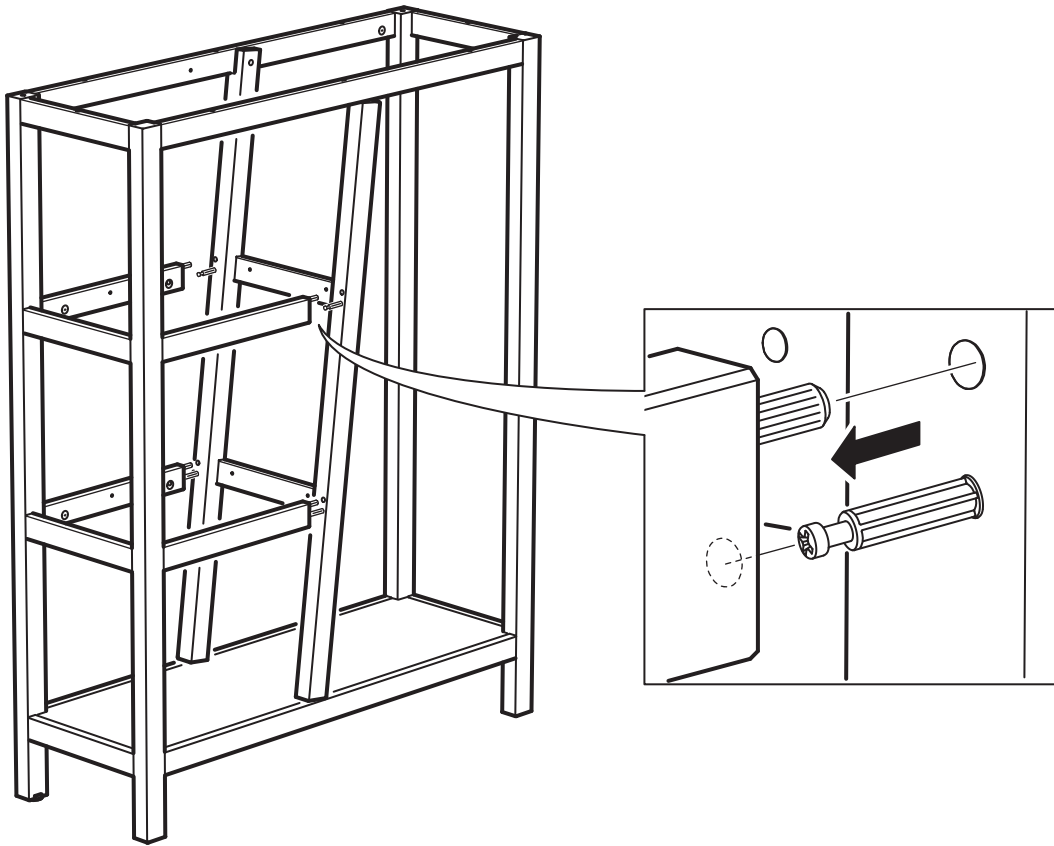
# 13



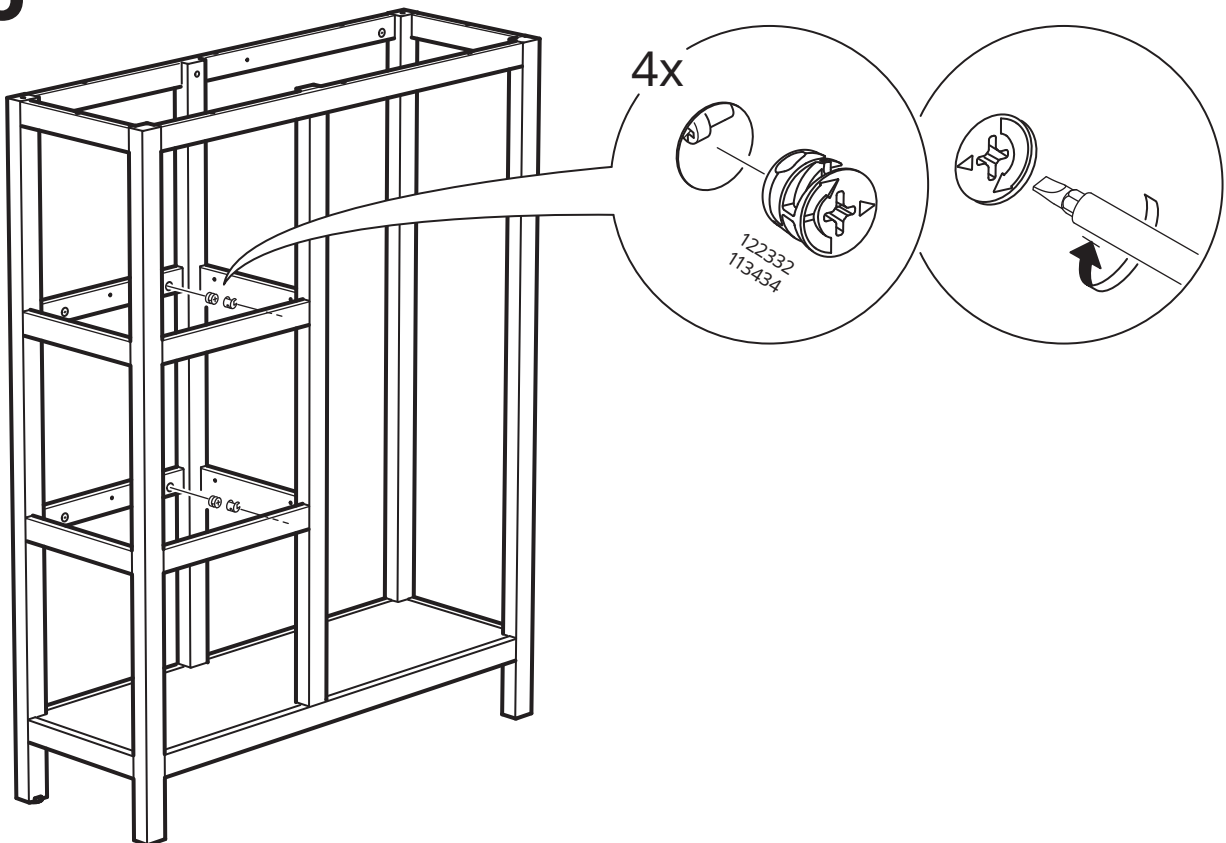
# 14



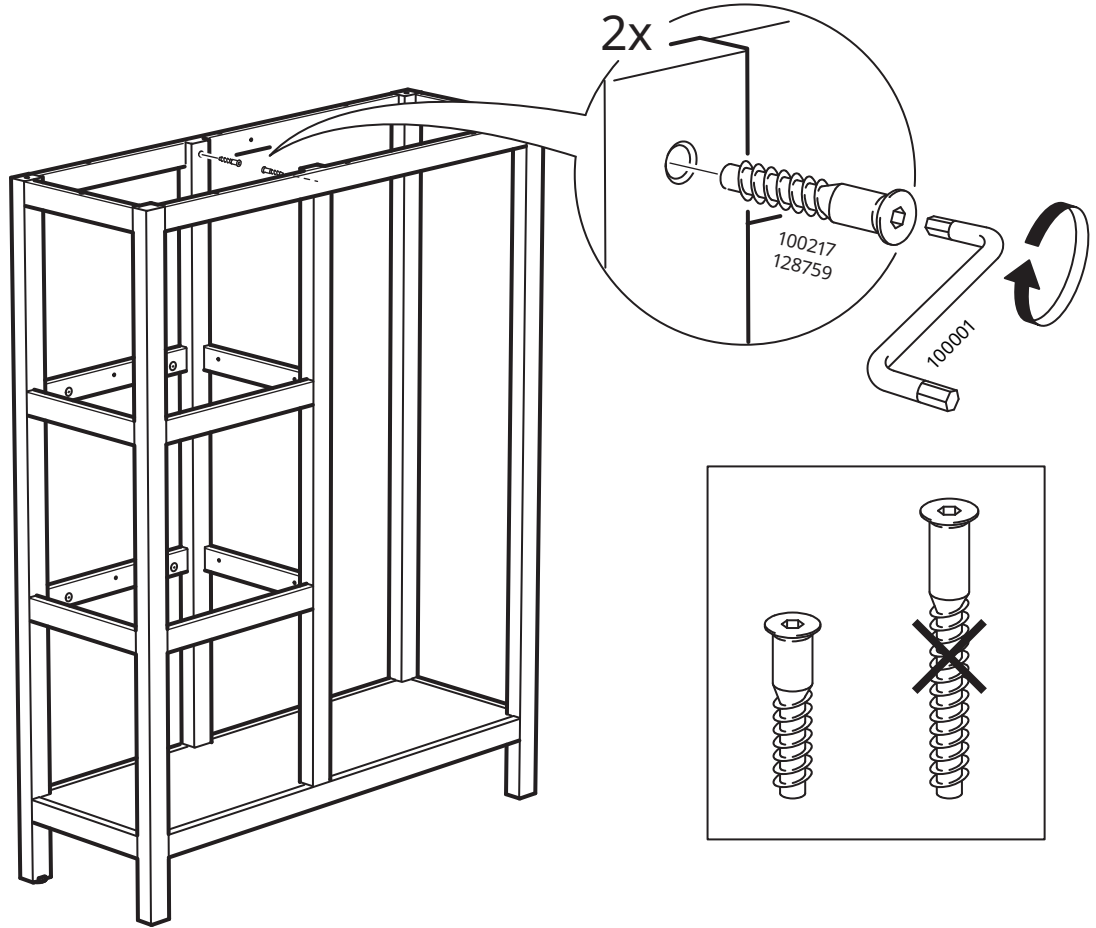
# 15



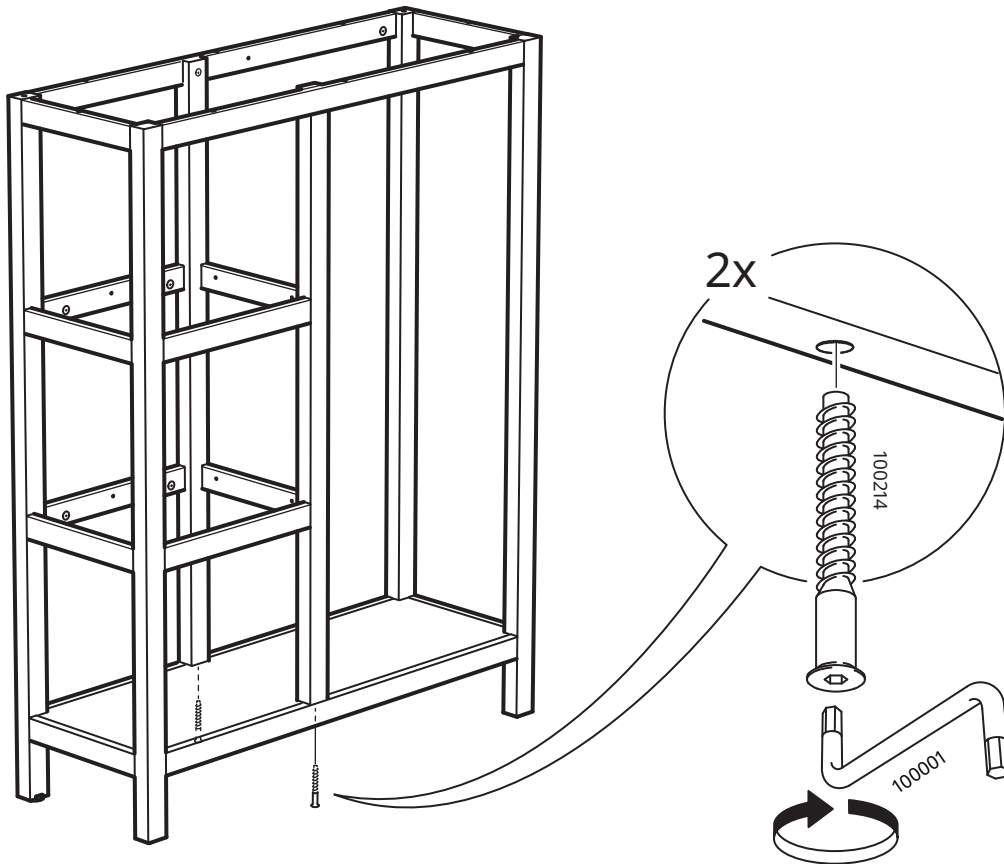
# 16



17

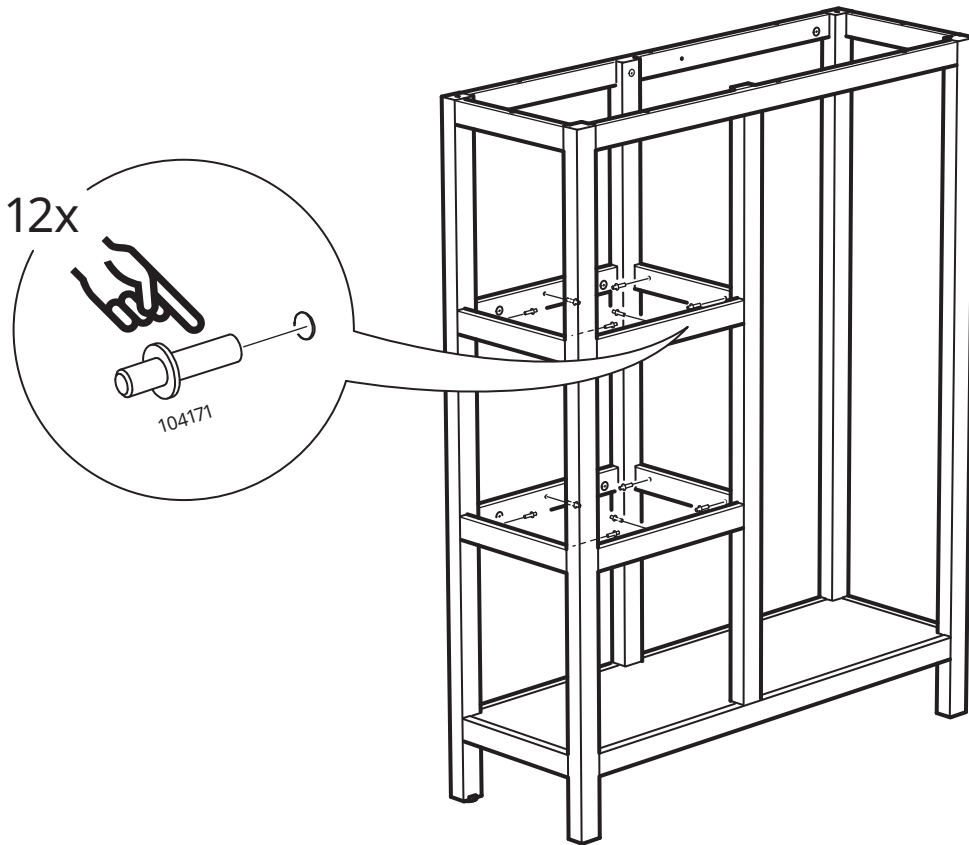


18

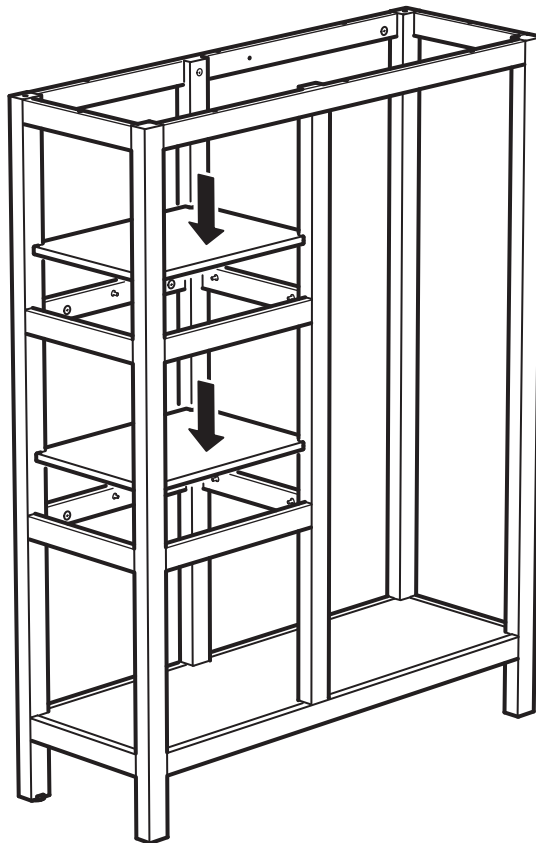




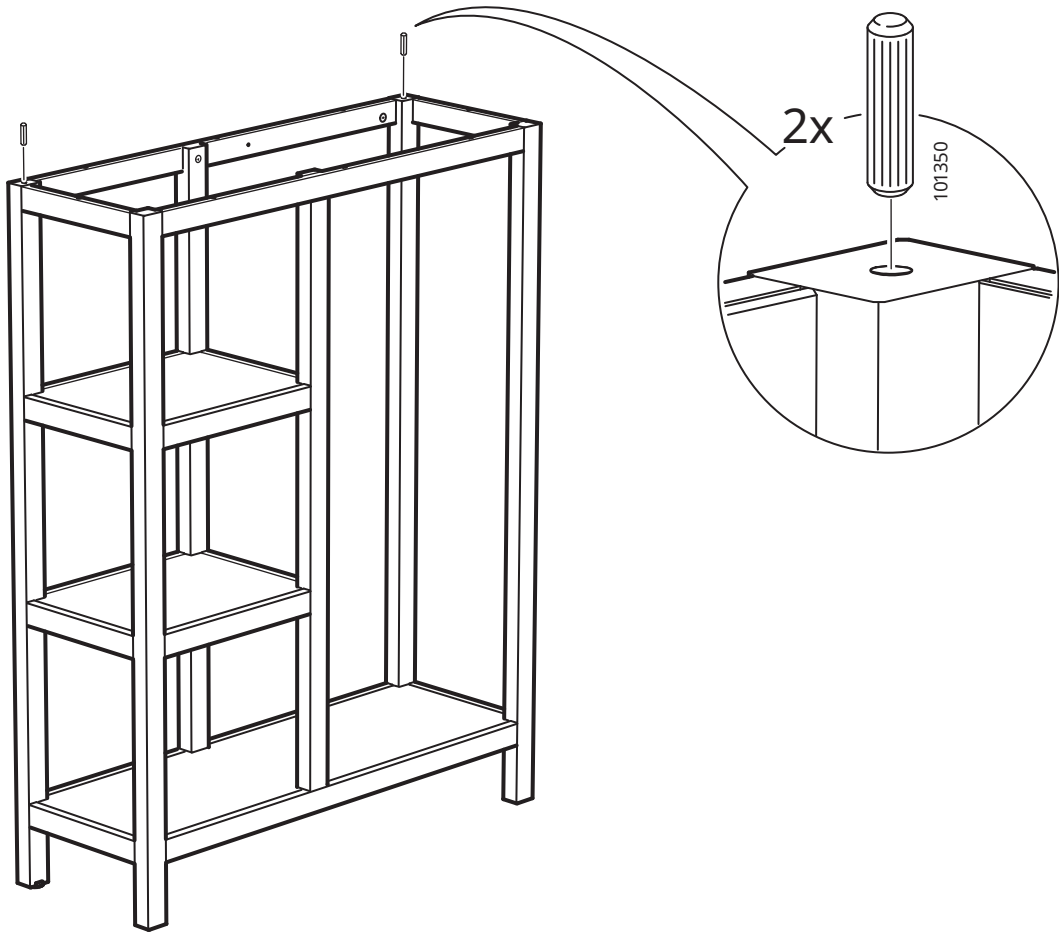
# 19



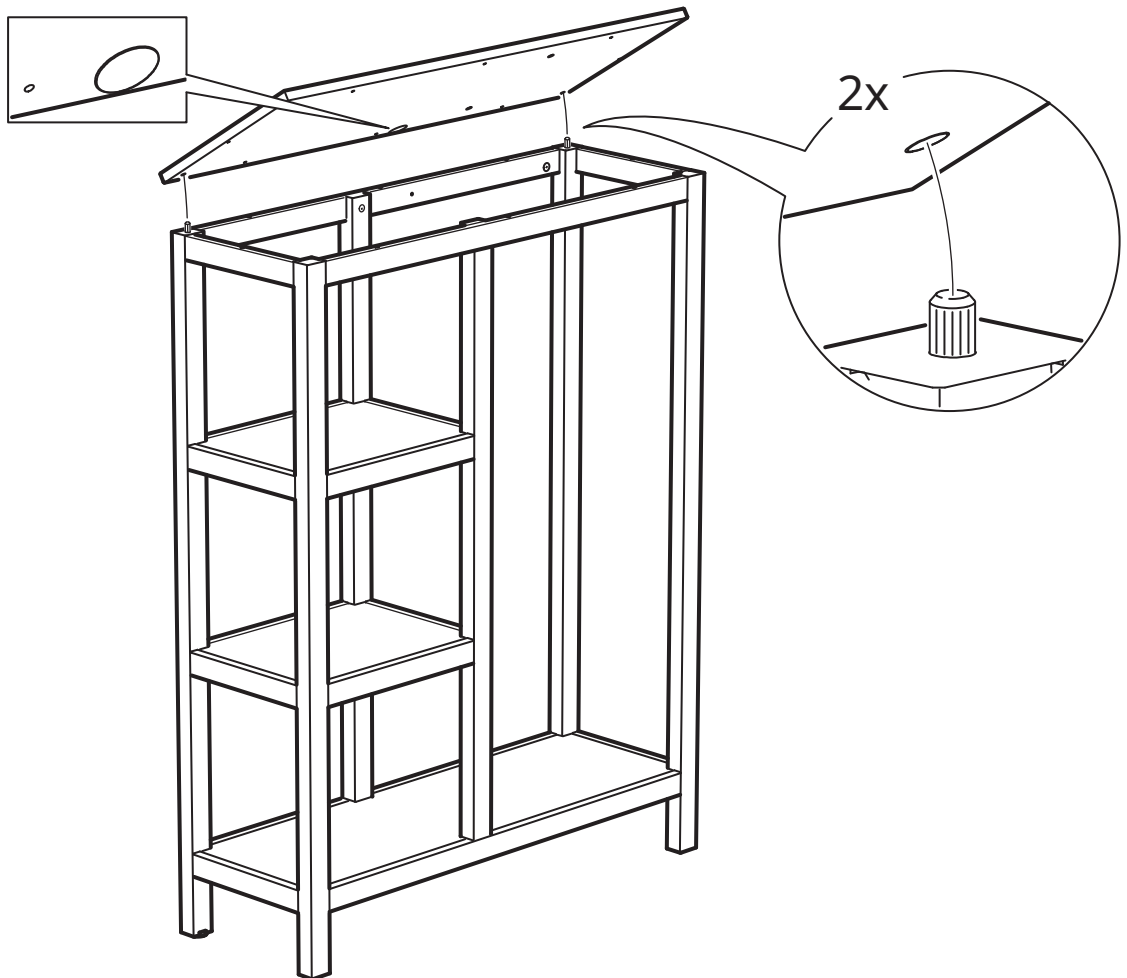
# 20



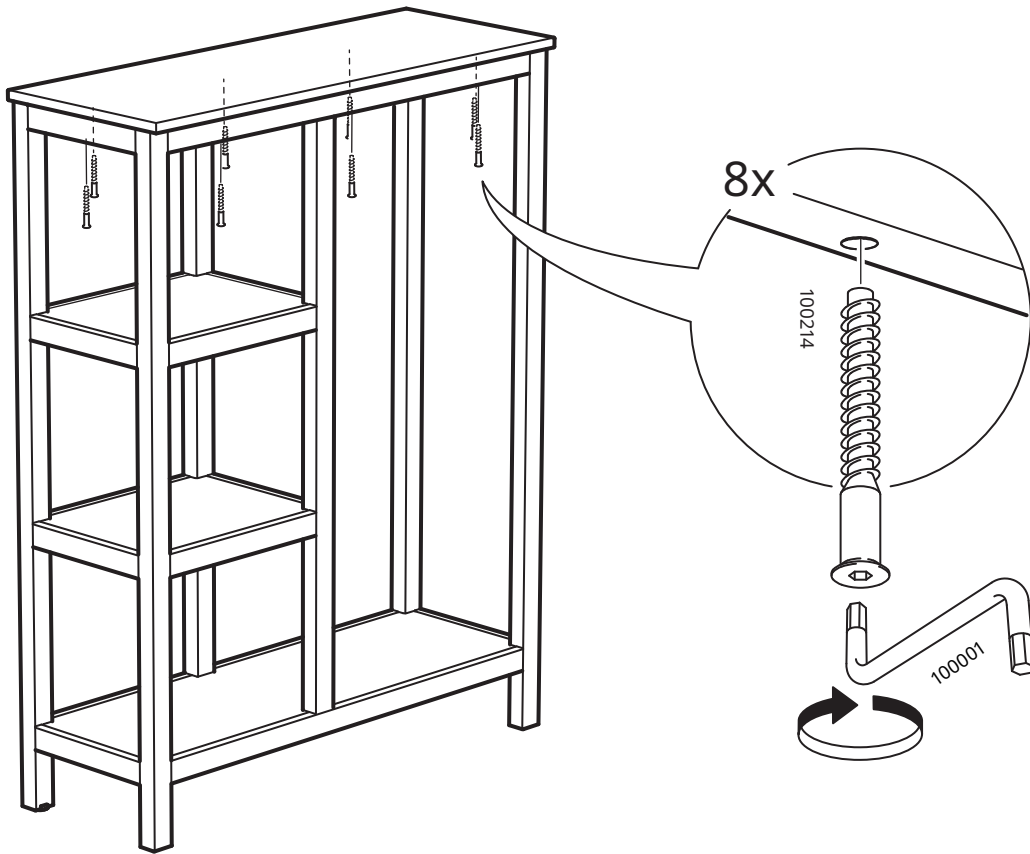
21



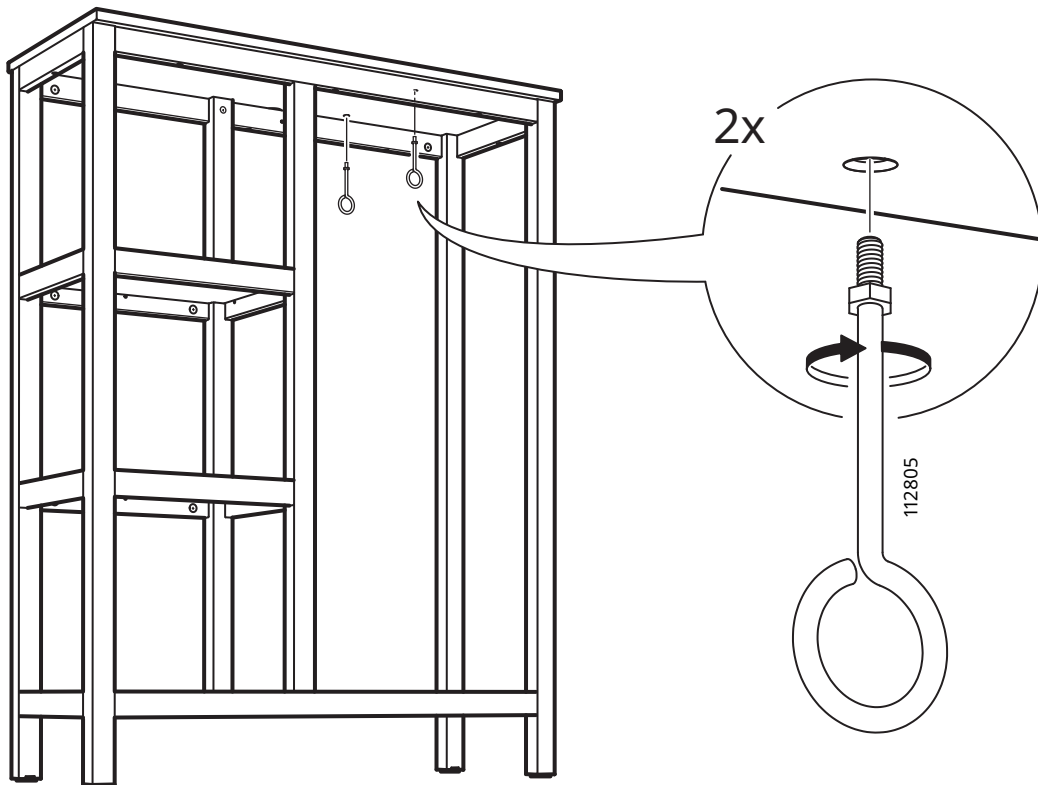
22



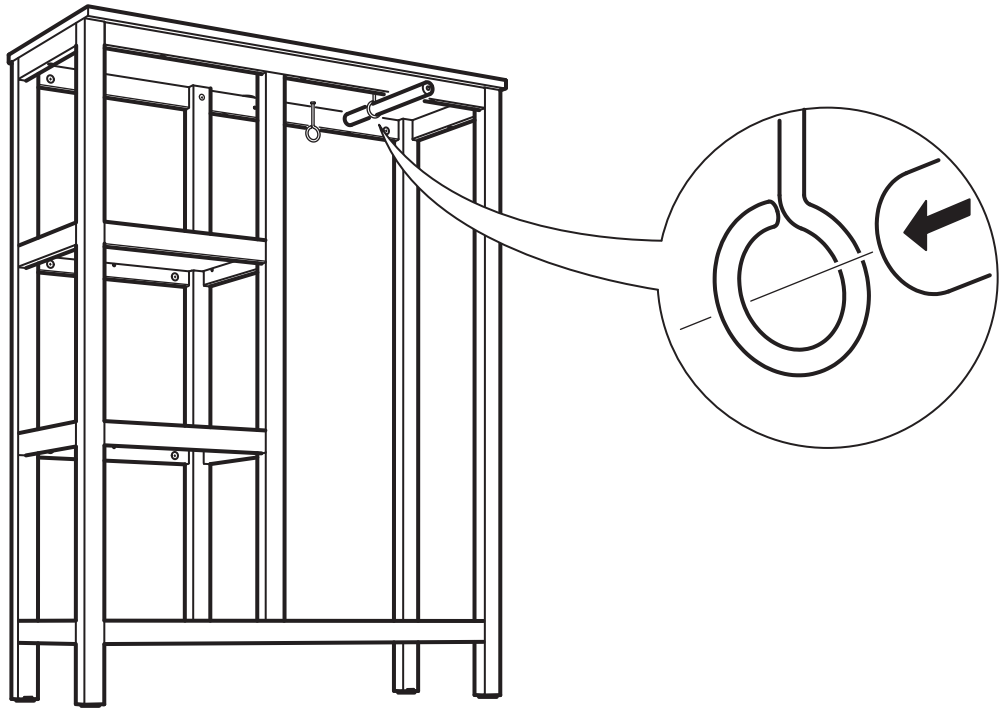
23



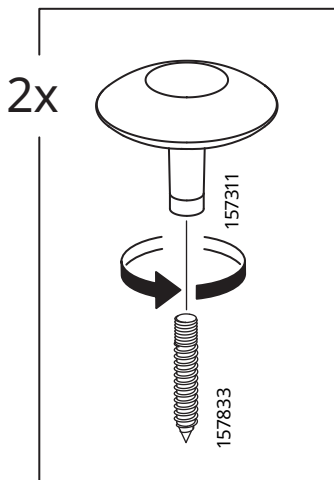
24



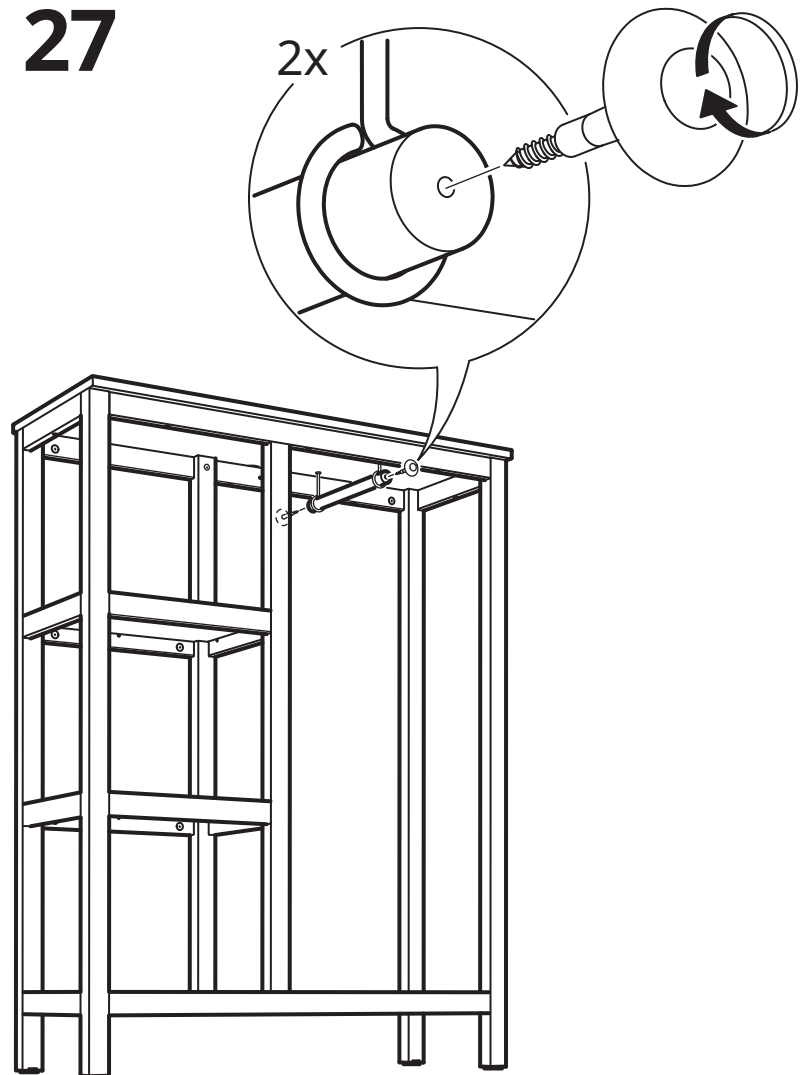
25

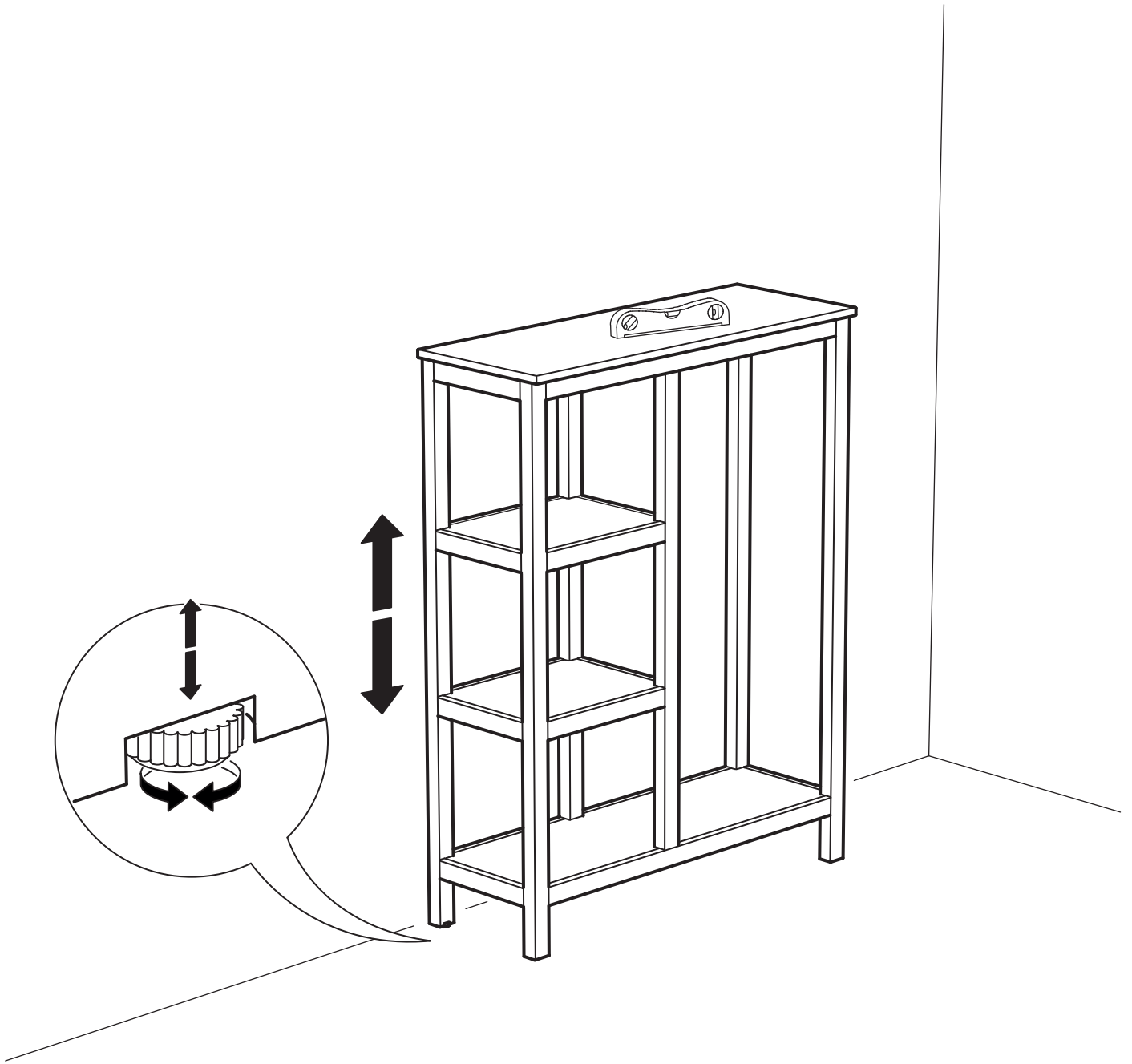


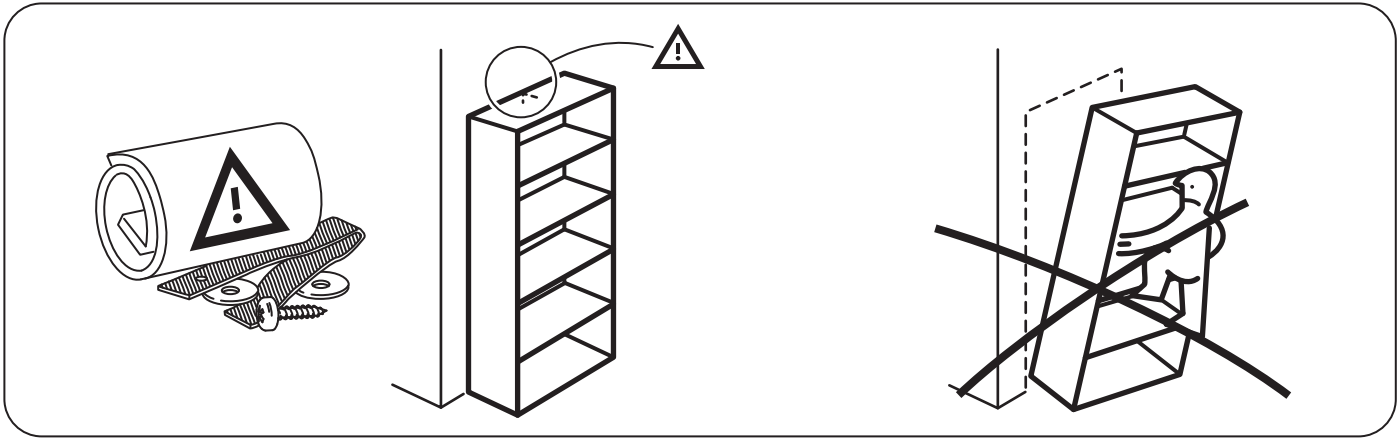
26



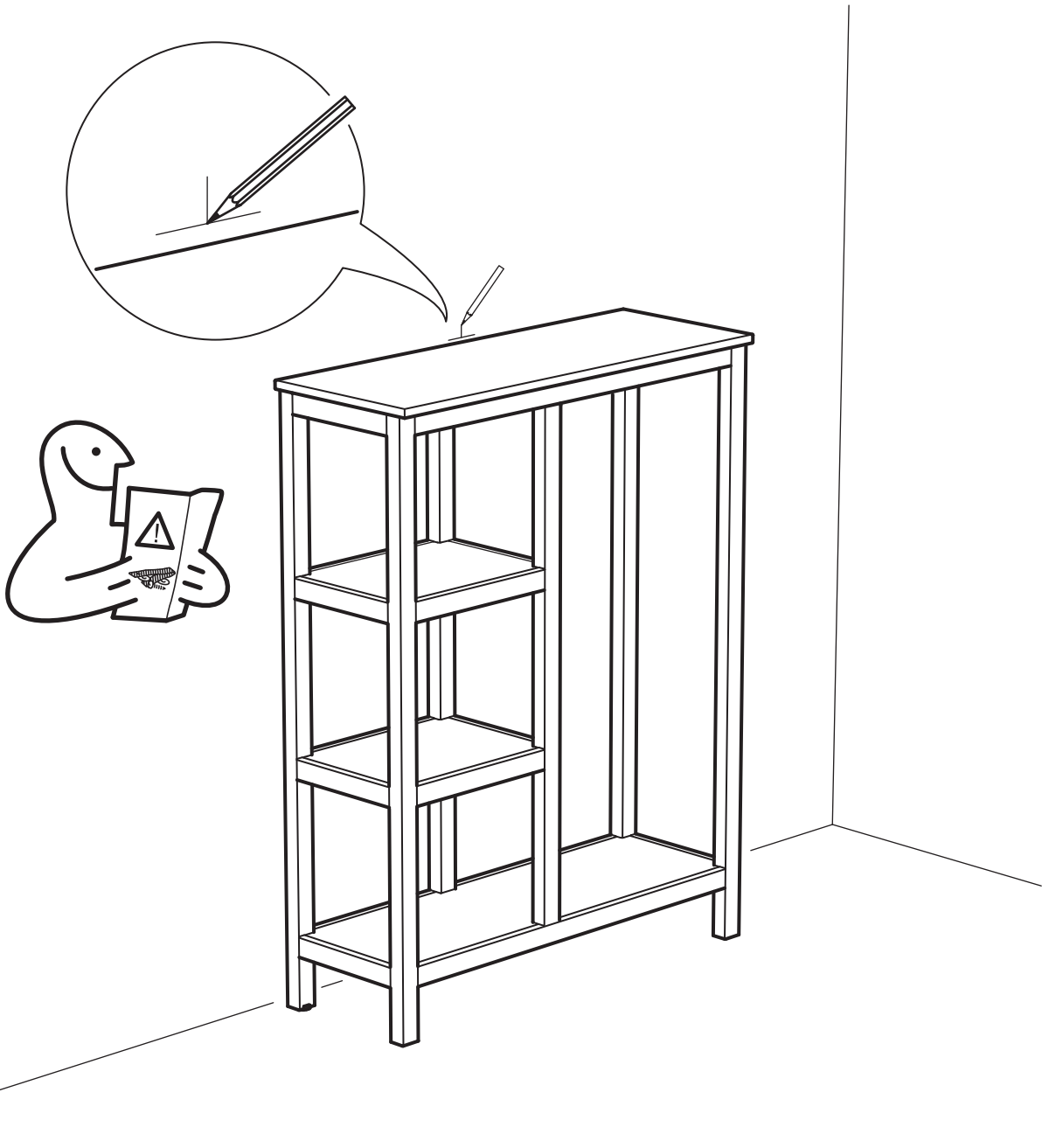
27







# 28



29

