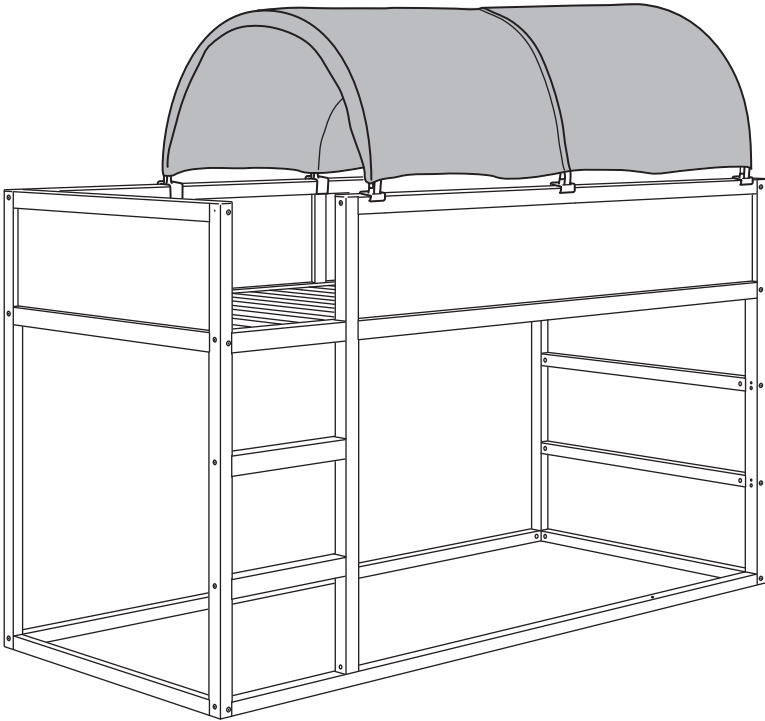


# KURA



Design and Quality  
IKEA of Sweden



## English

WARNING! Keep away from fire.

## Deutsch

ACHTUNG! Von offenem Feuer fernhalten.

## Français

MISE EN GARDE: Tenir éloigné de toute flamme.

## Nederlands

WAARSCHUWING! Buiten bereik van vuur houden.

## Dansk

ADVARSEL! Må ikke komme i nærheden af ild.

## Íslenska

AÐVÖRUN! Má ekki koma nálægt eldi.

## Norsk

ADVARSEL! Må ikke komme nær åpen ild.

## Suomi

VAROITUS! Pidä poissa avotulen lähettyviltä.

## Svenska

VARNING! Får ej komma nära öppen låga.

## Česky

UPOZORNĚNÍ! Nevystavujte ohni.

## Español

¡ADVERTENCIA! Mantener alejado del fuego.

## Italiano

AVVERTENZA! Tenere lontano da ogni tipo di fiamma.

## Magyar

FIGYELEM ! Nyílt lángtól távol tartandó !

## Polski

UWAGA! Trzymać z daleka od ognia.

## Eesti

HOIATUS! Hoidke eemale tulekoldest.

## Latviešu

BRĪDINĀJUMS! Sargāt no uguns.

## Lietuvių

ĮSPĖJIMAS! Laikyti atokiai nuo ugnies.

## Portugues

ATENÇÃO! Mantenha afastado do fogo.

## Româna

AVERTISMENT! Ține departe de foc.

## Slovensky

UPOZORNENIE! Udržujte mimo otvoreného ohňa.

## Български

ВНИМАНИЕ! Дръжте далеч от огън.

## Hrvatski

UPOZORENJE! Držite dalje od vatre.

## Ελληνικά

ΠΡΟΕΙΔΟΠΟΙΗΣΗ! Τοποθετήστε την σκηνή μακριά από φωτιά.

## Русский

ВНИМАНИЕ! Держать вдали от огня.

## Українська

ПОПЕРЕДЖЕННЯ! Тримайте подалі від вогню.

## Srpski

UPOZORENJE! Drži dalje od vatre.

## Slovenščina

OPOZORILO! Ne izpostavljaljaj ognju.

## Türkçe

UYARI! Ateşten uzak tutun.



## 中文

警示！务必远离火源。

## 繁中

注意！請遠離火源。

## 한국어

경고: 불로부터 멀리해 주세요.

## 日本語

警告！火に近づけないでください。

## Bahasa Indonesia

PERINGATAN! Jauhkan dari api.

## Bahasa Malaysia

AWAS! Jauhkan daripada api.

## عربي

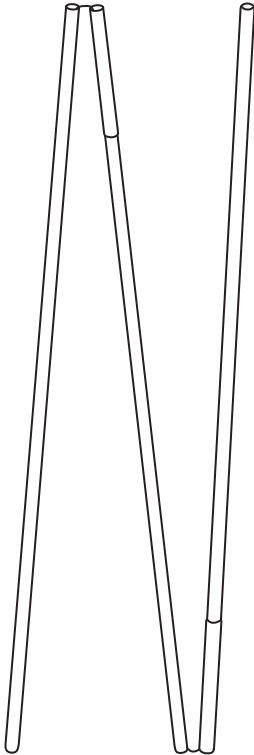
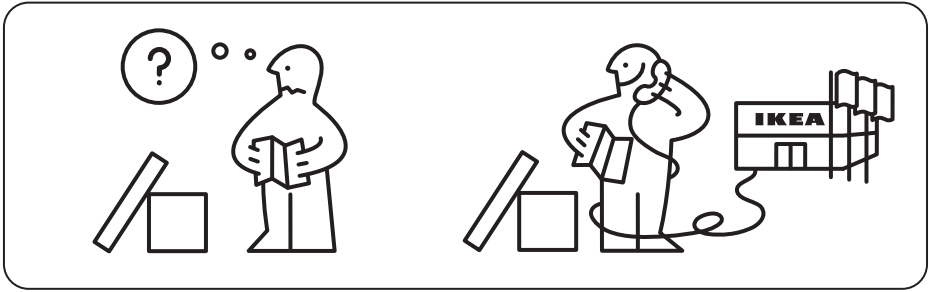
تحذيراً! أحرص على إبقاءه بعيداً من النار.

## ไทย

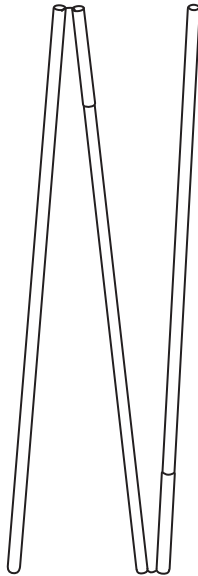
คำเตือน! เก็บให้ห่างจากเปลวไฟ

## Tiếng Việt

CẢNH BÁO! Tránh xa lửa.

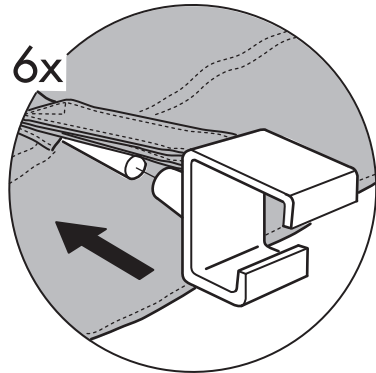
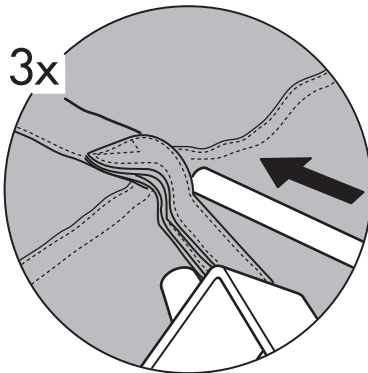
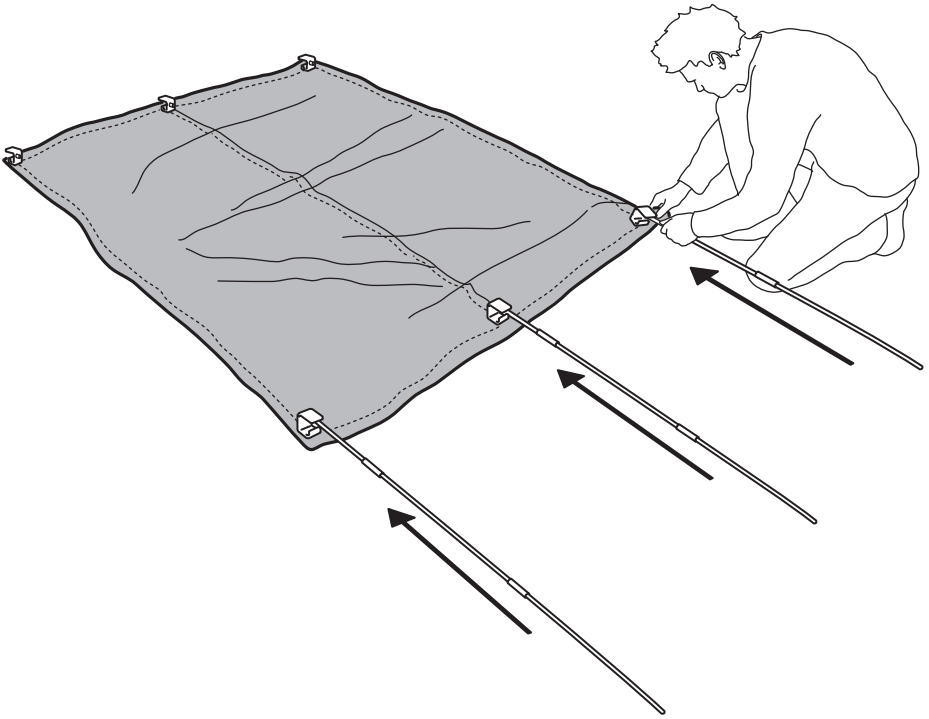


3x

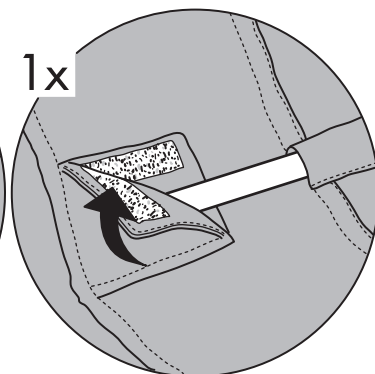
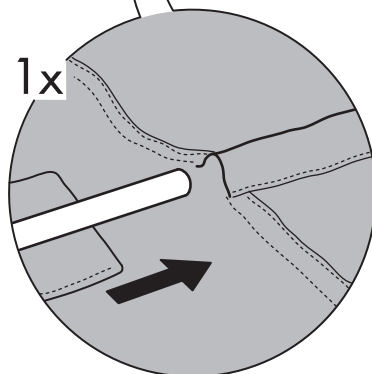
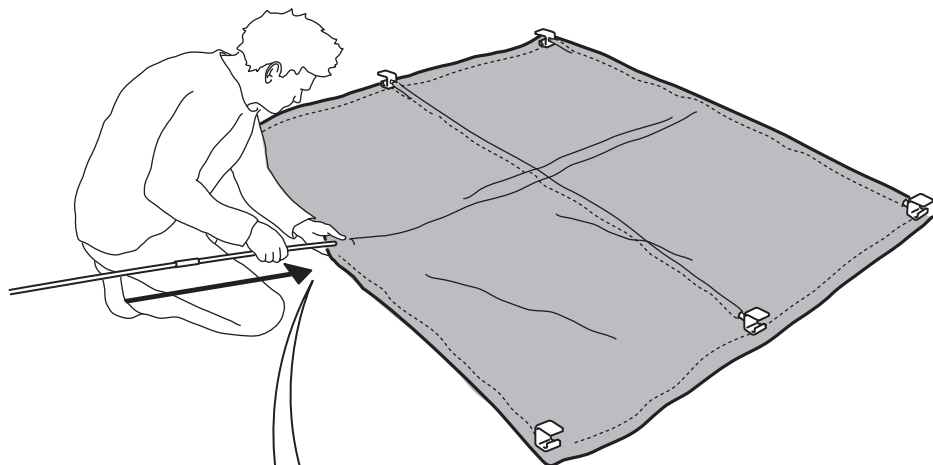


1x

1



# 2



**3**

