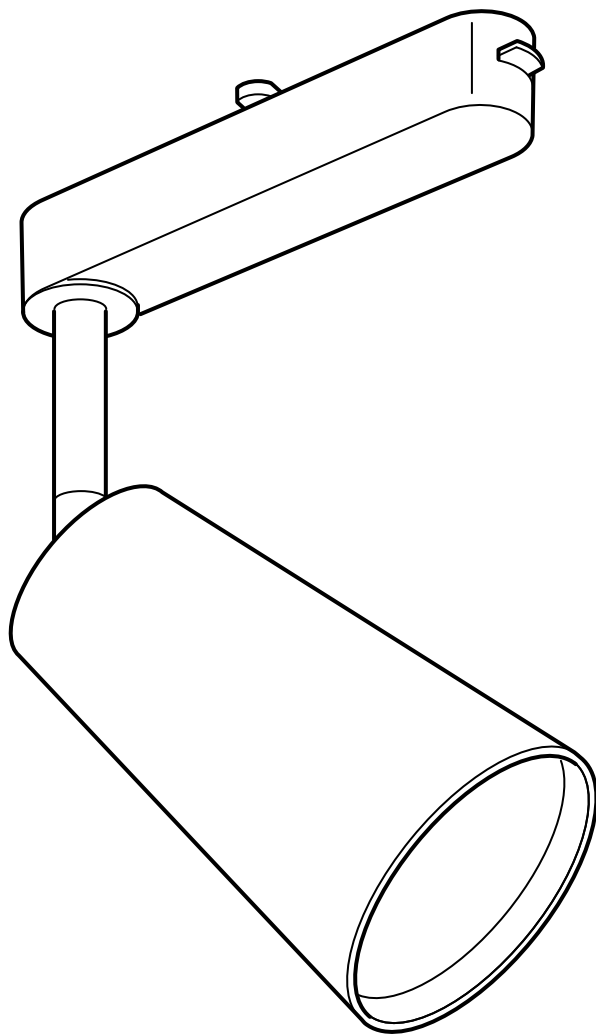


IKEA 365+ SÄNDA



Design and Quality
IKEA of Sweden



ENGLISH

Only to be used with IKEA 365+ SÄNDA track system (Type S0702-1)

Maximum load in one track system is 2200W.

Save these instructions for future use.

DEUTSCH

Kann nur mit dem Schienensystem IKEA 365+ SÄNDA (Typ S0702-1) benutzt werden.

Max. Belastung in einem Schienensystem ist 2200 W.

Diese Anleitung aufbewahren.

FRANÇAIS

S'utilise uniquement avec le système d'éclairage IKEA 365+ SÄNDA (Type S0702-1).

Charge maximale dans un système d'éclairage : 2200W.

Conserver ces instructions pour une utilisation ultérieure.

NEDERLANDS

Uitsluitend te gebruiken met het railsysteem IKEA 365+ SÄNDA (Type S0702-1).

De maximale belasting in een railsysteem is 2200W.

Bewaar deze instructies.

DANSK

Må kun bruges sammen med IKEA 365+ SÄNDA skinneresystem (typenr. S0702-1)

Maks. belastning i ét skinneresystem er 2200W.

Gem anvisningerne til senere brug.

ÍSLENSKA

Notið aðeins með IKEA 365+ SÄNDA ljósabrautunum (gerð S0702-1)

Hámarksspenna á einni braut er 2200W.

Geymið þessar leiðbeiningar til að lesa síðar.

NORSK

Kun til bruk sammen med skinneresystemet IKEA 365+ SÄNDA (type S0702-1).

Maksimal belastning i hvert skinneresystem er 2200 W.

Oppbevar denne anvisningen til senere bruk.

SUOMI

Tarkoitettu ainoastaan IKEA 365+ SÄNDA -kiskojärjestelmään (Tyyppi S0702-1)

Enimmäiskuormitus yhdessä kiskojärjestelmässä: 2200 W.

Säilytä nämä ohjeet myöhempää käyttöä varten.

SVENSKA

Kan bara användas med skensystemet IKEA 365+ SÄNDA (Typ S0702-1).

Maximal belastning i ett skensystem är 2200W.

Spara de här instruktionerna.

ČESKY

Používat výlučně s napájecím systémem IKEA 365+ SÄNDA (typ S0702-1).

Nejvyšší možný příkon pro zapojení na jednu šňůru je 2 200 W.

Pokyny si uchovejte pro budoucí použití.



ESPAÑOL

Sólo puede usarse con el sistema de iluminación IKEA 365+ SÄNDA (Tipo S0702-1)

Potencia máxima en un sistema 2.200W.

Guarda estas instrucciones para consultarlas en el futuro.

ITALIANO

Utilizzabile solo con il sistema di binari IKEA 365+ SÄNDA (Tipo S0702-1).

Il carico massimo in un sistema di binari è di 2200W.

Conserva queste istruzioni per ulteriori consultazioni.

MAGYAR

Kizárólag az IKEA 365+ SÄNDA sínrendszerrel használható (Típus: S0702-1).

Maximális töltet egy sínrendszerben 2200 W.

Őrizd meg ezt a leírást a jövőben is!

POLSKI

Tylko do użytku z listwą oświetleniową IKEA 365+ SÄNDA (Typ S0702-1)

Maksymalne natężenie prądu w systemie z jedną listwą wynosi 2200W.

Zachowaj tę instrukcję do wykorzystania w przyszłości.

EESTI

Võib kasutada ainult IKEA 365+ SÄNDA siinisüsteemiga (tüüp S0702-1)

Maksimaalne ühe siinisüsteemi koormus on 2200W.

Säilitage need juhised.

LATVIEŠU

Izmantot tikai ar trošu sistēmu IKEA 365+ SÄNDA (Tips S0702-1)

Maksimālā kopējā jauda: 2200W.

Saglabājiet šo instrukciju turpmākai uzziņai.

LIETUVIŲ

Skirta naudoti tik su sistema IKEA 365+ SÄNDA (Tipas S0702-1).

Maksimali vienos sistemos aprova - 2200 W.

Saugoti instrukcijas.

PORTUGUÊS

Só pode usar-se com o sistema de iluminação IKEA 365+ SÄNDA (Tipo S0702-1).

A potência máxima de um sistema de iluminação é de 2200W.

Guarde estas instruções para uso futuro.

ROMÂNĂ

Se folosește numai cu sistemul de șine IKEA 365+ SÄNDA (Model S0702-1)

Încărcarea maximă pe o șină este de 2200W.

Păstrează instrucțiunile pentru a le consulta ulterior.

SLOVENSKY

Používať iba s napájacím systémom IKEA 365+ SÄNDA (typ S0702-1).

Najvyšší možný príkon pre zapojenie na jednu šnúru je 2200W.

Pokyny si odložte.



БЪЛГАРСКИ

Да се използва само с верижна система SÄNDA, IKEA 365+ (Тип S0702-1).

Максимално натоварване на една верижна система: 2200W.

Запазете тези инструкции за бъдеща справка.

HRVATSKI

Koristite samo s IKEA 365+ SÄNDA sustavom sa stazom (Tip S0702-1).

Maksimalna snaga sustava s jednom stazom iznosi 2 200 W.

Sačuvajte ove upute za buduću upotrebu.

ΕΛΛΗΝΙΚΑ

Μπορεί να χρησιμοποιηθεί μόνο με το σύστημα ραγών IKEA 365+ SÄNDA (Τύπος S0702-1).

Μέγιστο φορτίο σε ένα σύστημα μιας ράγας 2200W.

Φυλάξτε αυτές τις οδηγίες για μελλοντική χρήση.

РУССКИЙ

Использовать только с системой направляющих секций для подсветки IKEA 365+ СЭНДА (Тип S0702-1)

Максимальная нагрузка на одну систему 2200 Вт.

Сохраните эту инструкцию.

SRPSKI

Koristite isključivo sa IKEA 365+ SÄNDA sistem nosača rasvete (tip S0702-1)

Maks. dozvoljeno opterećenje po nosaču rasvete je 2200W.

Sačuvajte ova uputstva za ubuduće.

SLOVENŠČINA

Samo za uporabo s tračnim sistemom IKEA 365+ SÄNDA (tip S0702-1).

Največja obremenitev enega tračnega sistema 2200W.

Navodila shranite za nadaljnjo uporabo.

TÜRKÇE

Sadece IKEA 365+ SÄNDA ray sistemi (Model S0702-1) ile kullanılmalıdır.

Bir adet ray sistemi maksimum yüklemeye 2200W.

Bu kılavuzu ilerde gerekebileceği için saklayınız.

中文

只能与 IKEA 365+ SÄNDA 桑塔 灯轨装置 (型号 S0702-1) 并用。

最大负载量 150 瓦，单轨最大负载量为 2200 瓦。

保存此说明，以防日后需要。



繁中

僅適合搭配IKEA 365+ SÄNDA軌道系統(型號:S0702-1)

軌道系統的最大負荷量為2200瓦。

保留這些說明，做為將來的使用參考。

한국어

이케아365+ 센다(SÄNDA) 트랙 시스템 전용 (Type S0702-1)

트랙 시스템당 최대 하중은 2200W.

추후 참고를 위해 설명서를 잘 보관해 주세요.

日本語

IKEA 365+ SÄNDA/ センダ トラック (Type S0702-1) 専用

トラック 1 本の最大負荷容量 : 2200W

この説明書は、いつでも参照できるように大切に保管してください。

BAHASA INDONESIA

Hanya untuk digunakan pada sistem landasan SÄNDA IKEA 365+ (Tipe S0702).

Beban maks. pada satu sistem landasan adalah 2200W.

Simpan petunjuk ini untuk kegunaan mendatang.

BAHASA MALAYSIA

Digunakan hanya dengan sistem landasan IKEA 365+ SÄNDA (Jenis S0702-1)

Muatan maksimum bagi satu sistem landasan ialah 2200W.

Simpan arahan ini untuk rujukan.

عربي

IKEA 365+ SÄNDA يستخدم فقط مع نظام المسار النوع (S0702-1)

الحمولة القصوى في نظام مسار واحد 2200 واط.

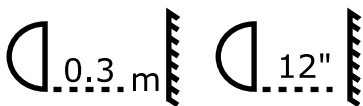
احتفظ بهذه التعليمات للرجوع إليها في المستقبل.

ไทย

สำหรับใช้งานกับระบบรางไฟรุ่น IKEA 365+ SÄNDA (Type S0702-1) เท่านั้น

กำลังไฟสูงสุดต่อหนึ่งระบบรางไฟ 2200 วัตต์

เก็บคำแนะนำไว้เพื่อใช้เป็นข้อมูลอ้างอิงต่อไป



ENGLISH

Minimum safe distance to illuminated object: 0.3 metre. The lamp can cause fire if the minimum distance is not kept.

DEUTSCH

Sicherheitsabstand zum beleuchteten Objekt: min. 0,3 m.
Wenn der Sicherheitsabstand nicht eingehalten wird, kann Brandgefahr bestehen.

FRANÇAIS

Placer la lampe à 30 cm minimum de l'objet le plus proche.
La lampe peut provoquer un incendie si cette distance n'est pas respectée.

NEDERLANDS

Veiligheidsafstand tot het verlichte voorwerp minimaal 0,3 m. De lamp kan brand veroorzaken wanneer de veiligheidsafstand niet wordt aangehouden.

DANSK

Mindste sikkerhedsafstand til den oplyste genstand er 0,3 m. Lampen kan forårsage brand, hvis sikkerhedsafstanden ikke overholdes.

ÍSLENSKA

Örugg lágmarksfjarlægð að ljósinu: 0,3 m. Ljósið getur valdið bruna ef lágmarksfjarlægðar er ekki gætt.

NORSK

Sikkerhetsavstand til belyst gjenstand: Minimum 0,3 m.
Lampen kan forårsake brann dersom ikke sikkerhetsavstanden holdes.

SUOMI

Vähimmäisetäisyys valaistavaan kohteeseen on 30 cm. Säilytä etäisyys tai lampun voi aiheuttaa tulipalon.

SVENSKA

Säkerhetsavstånd till belyst föremål: Minimum 0,3 m. Lampan kan orsaka brand om inte säkerhetsavståndet hålls.

ČESKY

Minimální bezpečná vzdálenost od osvětleného objektu: 0,3 m. V případě nedodržení minimální bezpečné vzdálenosti může dojít k požáru.

ESPAÑOL

Distancia mínima de seguridad al objeto iluminado: 30 cm. Si no se observa esta distancia mínima, la lámpara puede causar un incendio.

ITALIANO

Distanza minima di sicurezza dall'oggetto illuminato: 0,3 metri. La lampada può causare un incendio se la distanza minima non viene rispettata.

MAGYAR

Min. távolság a megvilágított tárgytól: 0,3 méter. A min. távolság be nem tartása tüzet okozhat.

POLSKI

Minimalna bezpieczna odległość od oświetlonego przedmiotu: 0,3 metra. Lampa może spowodować pożar, jeśli odległość ta nie zostanie zachowana.

EESTI

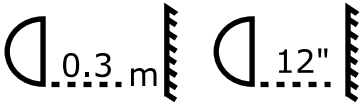
Lubatud minimaalne kaugus eseme ja valgusti vahel on: 0,3 m. Lühema kauguse korral võib valgusti põhjustada tulekahju.

LATVIEŠU

Attālumam starp apgaismoto objektu un lampu ir jābūt ne mazākam par 0,3 m. Ja šis attālumus netiek ņemts vērā, lampa var izraisīt ugunsgrēku.

LIETUVIŲ

Mažiausias saugus atstumas iki apšviečiamo objekto yra 0,3 m. Lempa gali sukelti gaisrą, jei nesilaikoma mažiausio atstumo reikalavimo.



PORTUGUÊS

Distância mínima de segurança do objecto iluminado: 30 cm. O candeeiro pode causar incêndio se a distância mínima não for respeitada.

ROMÂNĂ

Distanța minimă permisă față de corpul luminat: 0,3 m. Lampa poate provoca incendii dacă nu este respectată această distanță.

SLOVENSKY

Minimálna bezpečnostná vzdialenosť od osvetleného objektu: 0,3 m. Ak nie je táto vzdialenosť dodržaná, lampa môže zapríčiniť požiar.

БЪЛГАРСКИ

Минимално безопасно разстояние до осветявания обект: 0.3 метра. Лампата може да предизвика пожар, ако ограничението за минимално разстояние не бъде спазено.

HRVATSKI

Minimalna sigurnosna udaljenost od rasvjetnog tijela: 0,3 m. Lampa može izazvati požar ako se ne pridržavate minimalne udaljenosti.

ΕΛΛΗΝΙΚΑ

Ελάχιστη απόσταση ασφαλείας από το φωτιζόμενο αντικείμενο: 0.3 μ. Η λάμπα μπορεί να προκαλέσει πυρκαγιά, εάν δεν τηρηθεί αυτή η ελάχιστη απόσταση ασφαλείας.

РУССКИЙ

Минимально безопасное расстояние до освещенного объекта: 0,3 м. Лампа может вызвать пожар, если расстояние не соблюдается.

SRPSKI

Najmanja bezbedna razdaljina od rasvete je 0,3m. Ako je razdaljina manja, lampa može izazvati požar.

SLOVENŠČINA

Najmanjša varnostna razdalja od prižgane-ga svetila je 30 cm. Svetilka lahko zaneti požar, če se te razdalje ne upošteva.

TÜRKÇE

Aydınlatılmış nesneye güvenli minimum uzaklık: 0.3 metre. Bu mesafe korunmazsa, lamba yangına neden olabilir.

中文

距离被照射物体的最小安全距离：0.3米。如果不留出这个最小安全距离，灯具会引发火灾。

繁中

燈具與其它物品應保持30公分以上的距離,以免走火

한국어

조명기구와의 최소 안전거리: 0.3m. 안전거리를 지키지 않을 경우 화재의 위험이 있습니다.

日本語

照明から30cm以内に物を置かないでください。これより近いと、火災が起こる危険があります。

BAHASA INDONESIA

Jarak aman ke objek yang diterangi: minimal 0,3 m. Lampu dapat menyebabkan kebakaran jika jarak aman minimum tidak dipatuhi.

BAHASA MALAYSIA

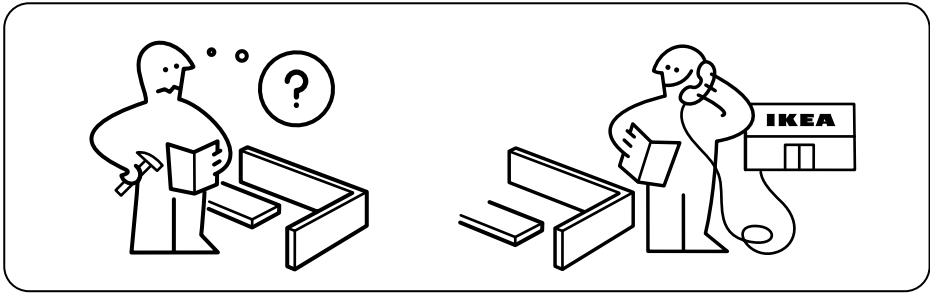
Jarak minimum yang selamat dari objek bercahaya: 0.3 meter. Lampu boleh menyebabkan kebakaran jika jarak minimum tidak dipatuhi.

عربي

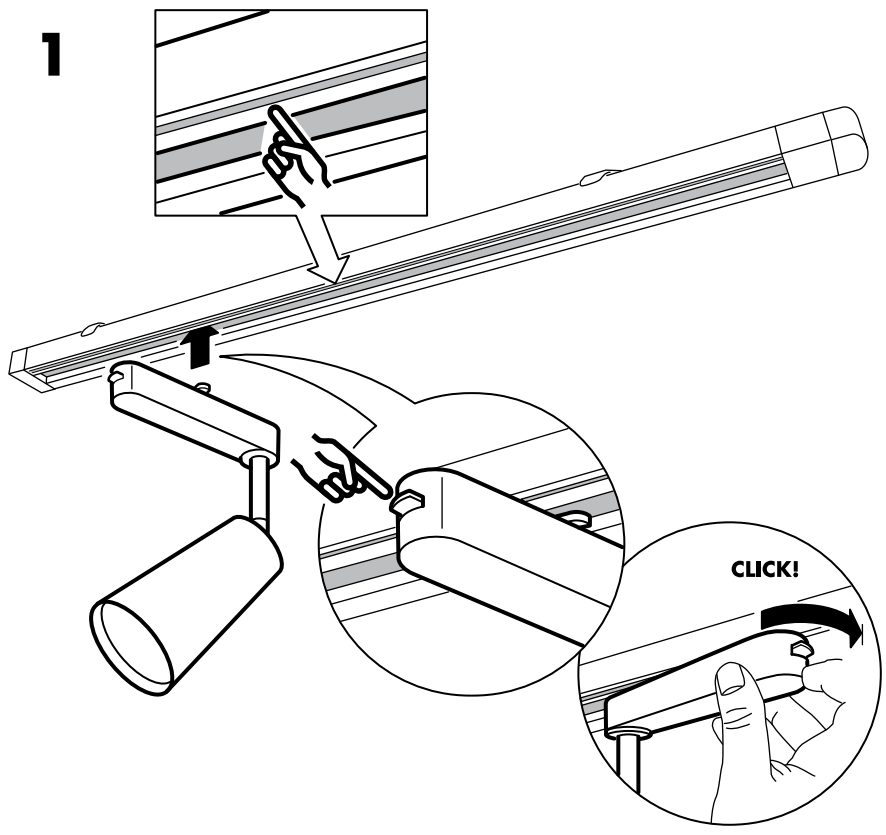
الحد الأدنى من المسافة للجسم المضيء 0.3 متر. يمكن للمصباح أن يتسبب بالنار إذا لم يتم الحفاظ على الحد الأدنى للمسافة.

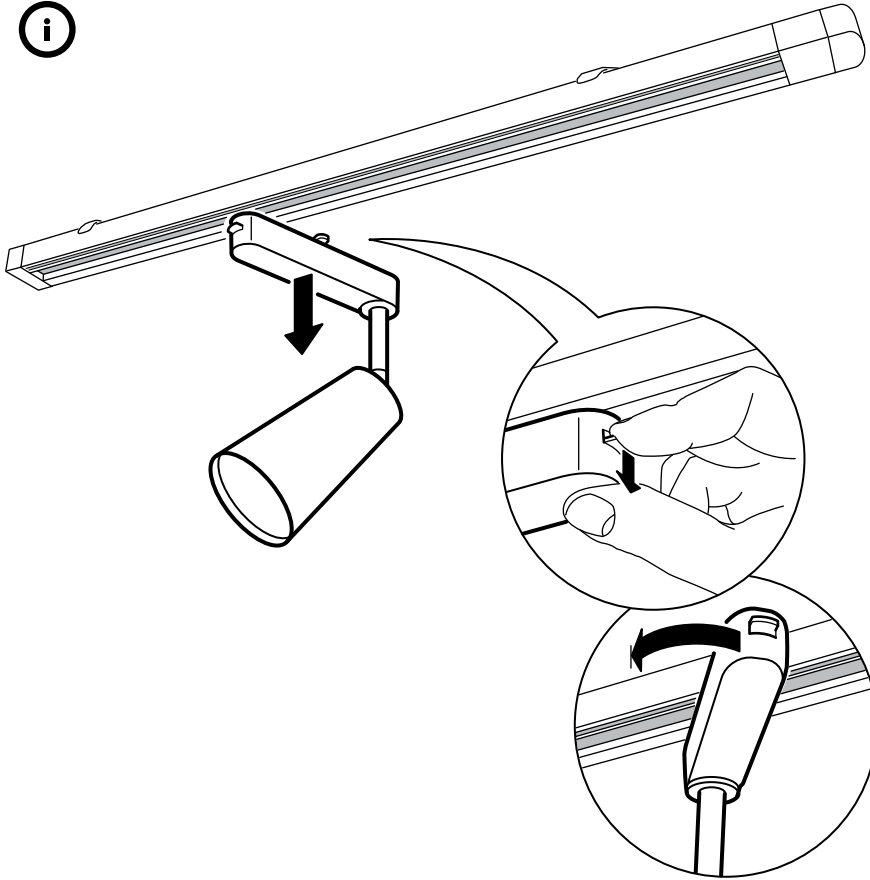
ไทย

เพื่อความปลอดภัย ต้องวางหรือติดตั้งโคมไฟให้ห่างจากโคมไฟหรือหลอดไฟอื่นอย่างน้อย 0.3 เมตร การเว้นระยะห่างน้อยกว่าที่กำหนด อาจก่อให้เกิดเพลิงไหม้ได้



1





**ENGLISH**

WHEN CHANGING BULBS - Make sure the new lamp is marked with the symbol above. Halogen bulbs get very hot. Allow the lamp to cool before changing bulbs.

DEUTSCH

BEIM AUSWECHSELN DER GLÜHLAMPE - darauf achten, dass die neue Glühlampe das oben abgebildete Symbol trägt. Halogenlampen werden sehr heiß. Vor dem Wechsel die Glühlampe abkühlen lassen.

FRANÇAIS

REPLACEMENT DE L'AMPOULE : vérifiez que la nouvelle ampoule porte le symbole ci-dessus. Les ampoules halogènes peuvent devenir très chaudes. Toujours laisser la lampe refroidir avant de remplacer les ampoules.

NEDERLANDS

BIJ HET VERVANGEN VAN DE LAMP: Controleer of de nieuwe lamp is gemerkt met bovenstaand symbool. Halogeenlampen worden zeer warm. Laat de lamp afkoelen voordat je de lamp vervangt.

DANSK

UDSKIFTNING AF PÆRER: Kontrollér, at den nye pære er mærket med symbolet ovenfor. Halogenpærer bliver meget varme. Lad pæren køle af, før du udskifter den.

ÍSLENSKA

ÞEGAR SKIPT ER UM PÆRUR - Gangið úr skugga um að nýja þeran sé merkt með táknuinu hér að ofan. Halógenperur hitna mjög mikið. Látið ljósið kólna áður en skipt er um þerur.

NORSK

NÅR DU SKIFTER PÆRE - Sørg for at den nye pæren er merket med symbolet over. Halogenpærer blir svært varme. La pæren kjøles ned før du skifter pære.

SUOMI

KUN VAIHDAT LAMPPIA - Varmista, että uudessa lampussa on yllä oleva symboli. Halogeenilamput voivat kuumentua käytössä. Anna lampun jäähtyä ennen lampun vaihtamista.

SVENSKA

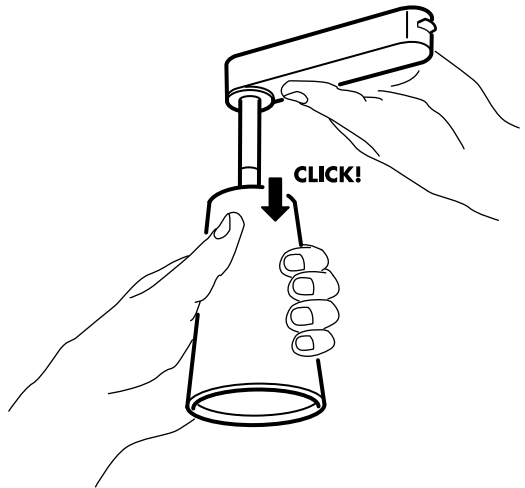
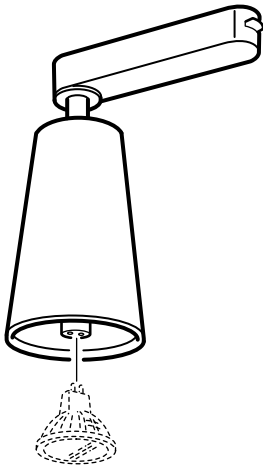
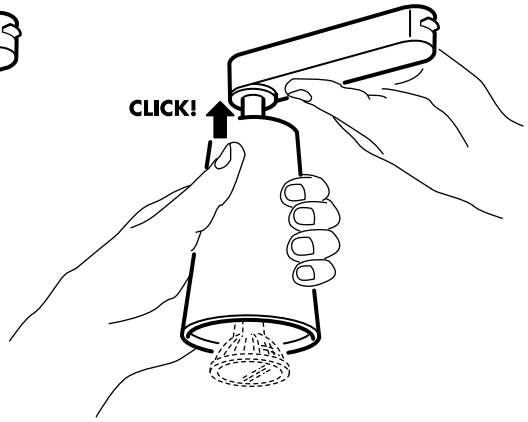
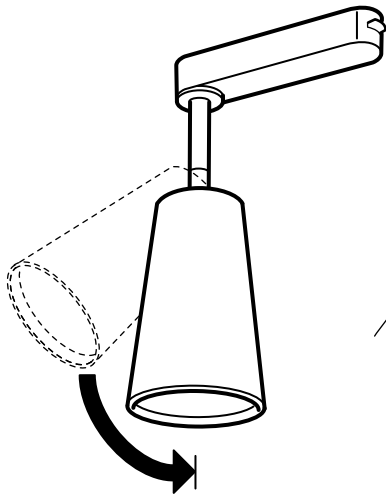
VID LAMPBYTE: Kontrollera att den nya lampan är märkt med symbolen ovan. Halogenlampor blir mycket varma. Låt lampan svalna innan du byter lamp.

ČESKY

VÝMĚŇ ŽÁROVEK - Ujistěte se, že vaše nová žárovka je označena výše uvedeným symbolem. Halogenové žárovky se velice rychle zahřívají. Před výměnou žárovky počkejte, až žárovka vychladne.

ESPAÑOL

CUANDO CAMBIES UNA BOMBILLA: Asegúrate de que la bombilla nueva presenta el símbolo de arriba. Las bombillas halógenas se calientan mucho; deja que se enfríe antes de cambiarla.



**ITALIANO**

QUANDO SOSTITUISCI UNA LAMPADINA, assicurati che la nuova lampadina sia contrassegnata con il simbolo sovrastante. Le lampadine alogene diventano molto calde. Lascia che la lampada si raffreddi prima di cambiare le lampadine.

MAGYAR

IZZÓCSERE - győződj meg róla, hogy az új lámpán is megtalálható a fenti jel. A halogénizzó nagyon felforrósodhat, ezért csak akkor cseréld ki, ha már lehűlt.

POLSKI

WYMIANA ŻARÓWEK – Upewnij się, że nowy reflektor posiada powyższy symbol. Reflektory halogenowe bardzo się nagrzewają. Zanim przystąpisz do ich wymiany, pozwól im ostygnąć.

EESTI

LAMBIPIRNI VAHETAMINE - Veenduge, et uus lambipirn on tähistatud ülevaloleva sümboliga. Halogeenlambid muutuvad väga kuumaks. Laske lambipirnil jahtuda enne selle vahetamist.

LATVIEŠU

SPULDZES MAIŅA - Pārlicinieties, ka jaunajai spuldzei ir augstāk minētais marķējums. Halogēnās spuldzes ir ļoti karstas. Pirms spuldzes maiņas ļaujiet lampai atdzist.

LIETUVIŲ

KEIČIANT LEMPUTES - Patikrinkite, ar ant naujos lemputes pakuotės yra aukščiau parodytas ženklas. Halogeninės lemputės labai greitai įkaista. Prieš keičiant, leiskite joms atvėsti.

PORTUGUÊS

AO MUDAR AS LÂMPADAS - Certifique-se de que a nova lâmpada está marcada com o símbolo acima. As lâmpadas de halogéneo podem ficar muito quentes. Deixe a lâmpada arrefecer antes de a mudar.

ROMÂNĂ

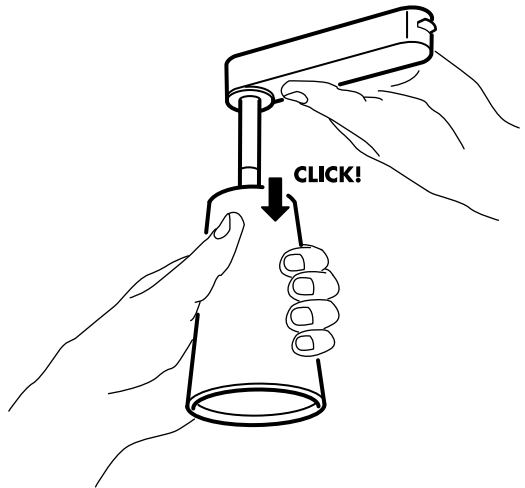
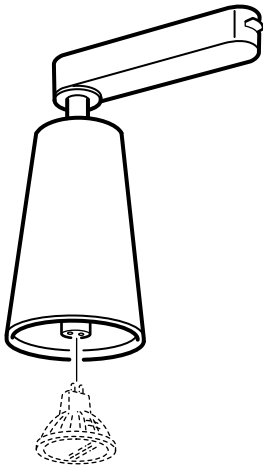
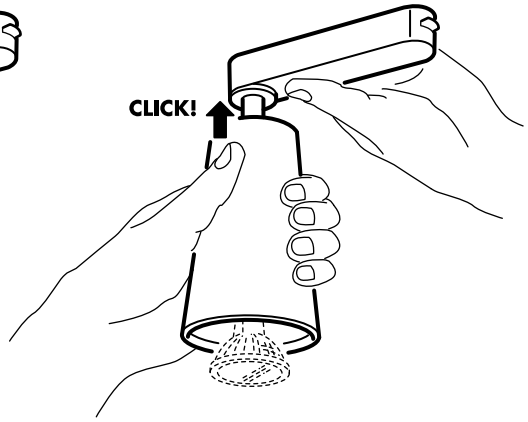
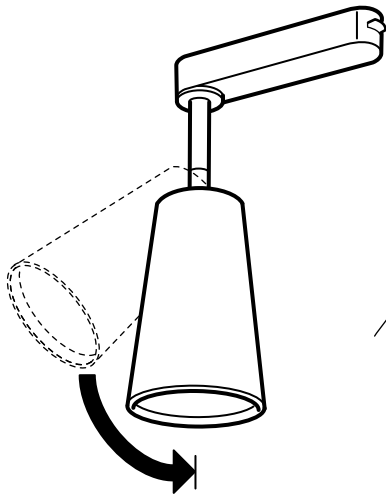
ATUNCI CÂND SCHIMBI BECURILE - Asigură-te că noua lampă este marcată cu simbolul de mai sus. Becurile cu halogen se înfierbântă foarte tare. Lasă lampa să se răcească înainte să schimbi becul.

SLOVENSKY

Výmena žiaroviek - Uistite sa, že vaša nová lampa je označená symbolom navrchu. Halogénové žiarovky sa rýchlo zohrejú. Pred ich výmenou počkajte, kým lampa vychladne.

БЪЛГАРСКИ

ПРИ СМЯНА НА КРУШКА - Уверете се, че новата крушка е обозначена с горния символ. Халогенните крушки се нагорещяват силно. Оставете лампата да се охлади преди да смените крушка.





HRVATSKI

KAD MIJENJATE ŽARULJE – Nova žarulja mora biti označena gornjim simbolom. Halogene se žarulje jako užare. Lampa se treba ohladiti prije promjene žarulja.

ΕΛΛΗΝΙΚΑ

ΟΤΑΝ ΑΛΛΑΖΕΤΕ ΛΑΜΠΕΣ - Βεβαιωθείτε ότι η καινούργια λάμπα φέρει το παραπάνω σύμβολο. Οι λάμπες αλογόνου ζεσταίνονται πολύ. Αφήστε την λάμπα να κρυώσει πριν από την αλλαγή των λαμπών.

РУССКИЙ

ПРИ ЗАМЕНЕ ЛАМП - Убедитесь, что новая лампа имеет маркировку с символом, указанным выше. Галогенные лампы сильно нагреваются. Перед заменой лампы, дайте светильнику остыть.

SRPSKI

PRILIKOM MENJANJA SIJALICA - proverite da li na novim sijalicama postoji oznaka. Halogene sijalice postaju vrele. Dopustite da se lampa ohladi pre menjanja sijalica.

SLOVENŠČINA

KO MENJATE ŽARNICO – Prepričajte se, da ima nova žarnica narisan zgornji simbol. Halogenske žarnice se zelo segrejejo. Pred zamenjavo pustite, da se žarnica ohladi.

TÜRKÇE

AMPUL DEĞİŞTİRİRKEN - Lambanın yukarıda gösterilen sembole sahip olduğundan emin olunuz. Halojen ampuller çabuk ısınır. Ampul değiştirmeden önce lambanın soğumasını bekleyiniz.

中文

在更换灯泡时——确保新的灯泡标有上述标记。卤素灯泡会很热。在更换灯泡之前，让灯泡冷却。

繁中

更換燈泡時- 確認新燈泡上是否有記號。鹵素燈泡會變得很熱。更換燈泡前，先讓燈泡的溫度降低。

한국어

전구교체시 - 교체할 전구 위에 표시가 있는지 확인하세요. 할로겐 전구는 매우 뜨거워집니다. 전구가 충분히 식은 후 전구를 교체하세요.

日本語

電球の交換をするときは、新しい電球に上記のシンボルが付いていることを確認してください。ハロゲンランプは非常に熱くなります。電球の交換は、電球が冷えてから行ってください。

BAHASA INDONESIA

SAAT MENGGANTIKAN BOHLAM - Pastikan bohlam baru ditandai dengan simbol di atas. Bohlam halogen akan sangat panas. Biarkan lampu mendingin sebelum menukar bohlam.

BAHASA MALAYSIA

APABILA MENGGANTIKAN MENTOL - Pastikan lampu baru ditandai dengan simbol di atas. Mentol halogen menjadi sangat panas. Biarkan lampu sejuk sebelum menukar mentol.

عربي

عند تغيير المبات - تأكد أنّ المصباح الجديد مؤشّر عليه بالرمز أعلاه. لمبات الهالوجين تصيح ساخنة جداً. إسمح للمصباح بأن يبرد قبل تغيير اللمبات.

ไทย

เมื่อต้องการเปลี่ยนหลอดไฟ ให้เลือกใช้หลอดที่มีสัญลักษณ์ข้างต้นระบุไว้เท่านั้น หลอดฮาโลเจนเป็นหลอดที่มีความร้อนสูง จึงควรปล่อยให้เย็นลงก่อนทำการเปลี่ยนหลอดใหม่

