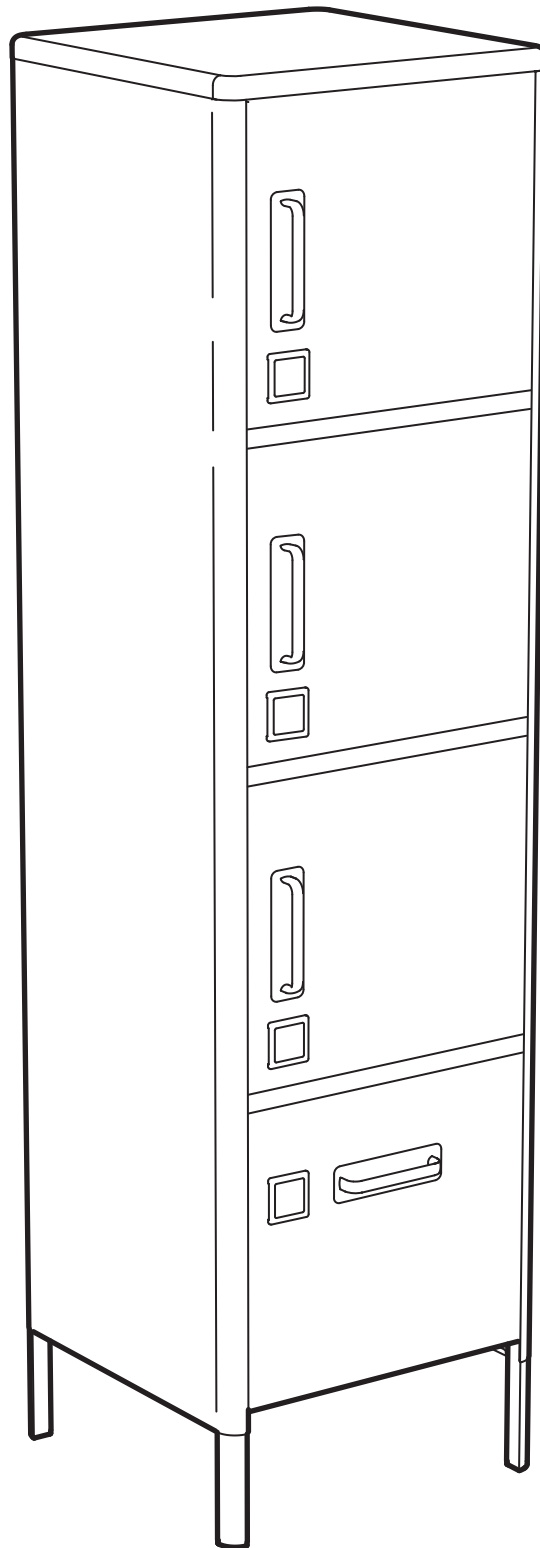


# IDÅSEN



Design and Quality  
IKEA of Sweden



English

## WARNING!

**Serious or fatal crushing injuries can occur from furniture tip over. To prevent tip over this furniture must be used with the wall attachment device(s) provided.**

Screw(s) and plug(s) for the wall are not included. Use screw(s) and plug(s) suitable for your walls. If you are uncertain, seek professional advice. Read and follow each step of the instruction carefully.

Deutsch

## ACHTUNG!

**Wenn Möbelstücke umkippen, können ernste oder lebensgefährliche Verletzungen durch Einklemmen die Folge sein. Um zu verhindern, dass dieses Möbelstück umkippt, muss es mit der/den beige packten Vorrichtung/en zur Wandbefestigung fest an der Wand verankert werden.**

Schraube(n) und Dübel für die Wand sind nicht im Lieferumfang enthalten. Befestigungsbeschläge benutzen, die für die heimischen Wände geeignet sind. Bei diesbezüglichen Fragen den örtlichen Fachhandel zu Rate ziehen. Jeden Schritt der Anleitung sorgfältig befolgen.

Français

## ATTENTION !

**Risque de blessure grave ou mortelle par écrasement en cas de chute du meuble. Pour éviter tout risque de basculement, ce meuble doit être fixé au mur à l'aide des fixations incluses.**

Les vis et chevilles pour le mur ne sont pas incluses. Utiliser des vis et des chevilles adaptées à votre type de mur. En cas de doute, demander conseil à un professionnel. Lire attentivement et suivre soigneusement chacune des étapes de ces instructions.

Nederlands

## WAARSCHUWING

**Wanneer meubels omvallen, kan er ernstig of levensbedreigend beklemmingsletsel ontstaan. Zorg ervoor dat het meubel aan de wand is bevestigd met de bijgevoegde onderdelen om te voorkomen dat het omvalt.**

Schroeven en pluggen voor de wand zijn niet inbegrepen. Gebruik schroeven en pluggen die geschikt zijn voor je muur. Vraag om

professioneel advies als je niet zeker weet welke schroeven of pluggen te gebruiken. Lees en volg elke stap van de instructies zorgvuldig.

Dansk

## ADVARSEL!

**Der kan opstå alvorlig eller livsfarlig tilskadecomst, hvis møblet vælter. For at undgå, at møblet vælter, skal det fastgøres til væggen med de(t) medfølgende vægbeslag.**

Skrue(r) og rawlplug(s) medfølger ikke. Brug skrue(r)/rawlplug(s), som er beregnet til væggene i dit hjem. Kontakt en fagmand, hvis du er i tvivl. Læs og følg alle trin i anvisningerne omhyggeligt.

Íslenska

## VARÚÐ!

**Alvarlegt slys eða dauðsfall getur orðið ef húsgagn fellur fram fyrir sig.**

**Til að draga úr hættu á að húsgagnið falli fram fyrir sig þarf að festa það við vegg með meðfylgjandi veggfestingum.**

Skrúfur og veggappar eru ekki innifalin. Notaðu skrúfur og veggappa sem henta veggjum heimilisins. Leitaðu ráða hjá fagaðila ef þú ert ekki viss.

Lestu leiðbeiningarnar og fylgdu hverju skrefi þeirra vandlega.

Norsk

## ADVARSEL!

**Alvorlige og potensielt dødelige ulykker kan skje som følge av møbler som velter. For å hindre at det velter, skal dette møbelet kun brukes med veggfestene som følger med.**

Skruer og plugg til vegg er ikke inkludert. Bruk festemidler som passer til materialene i veggene din. Rådfør deg med fagfolk dersom du er usikker. Les og følg hvert trinn i instruksene nøye.

Suomi

## VAROITUS!

**Kalusteen kaatuminen voi aiheuttaa vakavia tai kuolettavia murskavammoja. Kaatumisen estämiseksi tätä kalustetta tulee käyttää vain mukana tulevien seinäkiinniketarvikkeiden kanssa.**

Seinäruuvit ja -tulpat myydään erikseen. Käytä seinääsi sopivia ruuveja ja tulppia. Jos olet epävarma, kysy apua asiantuntijalta. Lue ja noudata ohjeen jokaista vaihetta huolellisesti.

Svenska

## VARNING!

**Allvarliga eller livsfarliga klämskador kan uppstå från möbler som välter. För att förhindra att möbelen välter måste den användas med medföljande väggfäste.**

Skruv och plugg för väggen ingår inte. Använd skruv och plugg som passar dina väggar. Om du är osäker, sök professionell rådgivning. Läs och följ varje steg i anvisningen noga.

Česky

## UPOZORNĚNÍ!

**Z důvodu převržení nábytku může dojít k vážným nebo smrtelným zraněním. Aby nedošlo k převržení tohoto nábytku, musí být používán s dodaným zařízením pro připevnění na zeď.**

Šrouby a hmoždinky k připevnění do zdi nejsou součástí výrobku. Použijte šrouby a hmoždinky vhodné pro vaše stěny. Pokud si nejste jisti, vyhledejte odbornou pomoc. Pečlivě si přečtěte a dodržujte jednotlivé kroky v montážním návodu.

Español

## ¡ADVERTENCIA!

**Si un mueble vuelca, puede provocar daños de aplastamiento graves o fatales. Para evitar que vuelque, este mueble se debe usar con el/los dispositivos de fijación a la pared que se incluyen.**

No se incluyen los tornillos ni tacos de pared. Utiliza tornillos y tacos adecuados para tus paredes. En caso de duda, busca asesoramiento profesional. Lee y sigue cada paso de las instrucciones cuidadosamente.

Italiano

## AVVERTENZA!

**Se il mobile si ribalta può causare lesioni da schiacciamento gravi o mortali. Per evitare che questo mobile si ribalti, deve essere fissato alla parete con il/i componente/i di fissaggio incluso/i.**

Le viti e i tasselli per la parete non sono inclusi. Usa viti e tasselli adatti alle tue pareti. Se hai dubbi, rivolgiti a un esperto. Leggi e segui attentamente ogni passaggio delle istruzioni.



Magyar

## FIGYELMEZTETÉS

**A bútorok felborulása végzetes balesetet okozhat. A bútor felborulása megelőzhető a mellékelt szerelvényekkel való falhoz rögzítéssel.**

Az ehhez szükséges csavarokat és a tipliket a csomag nem tartalmazza. Mindig a falad típusának megfelelő csavarokat és tipliket használj. Ha kérdés merülne fel benned ezzel kapcsolatban, kérd ki szakértő véleményét. Figyelmesen olvasd el és kövesd a használati útmutatót.

Polski

## OSTRZEŻENIE!

**Na skutek przewrócenia się mebla może dojść do poważnych lub śmiertelnych obrażeń. Aby zapobiec przewróceniu się tego mebla, należy go używać z dołączonymi mocowaniami do ściany.**

Śruby i kołki do ściany nie są dołączone do zestawu. Użyj wkrętów i kołków odpowiednich do danego rodzaju ścian. W razie wątpliwości należy zasięgnąć porady profesjonalisty. Przeczytaj instrukcję i postępuj dokładnie z każdym jej punktem.

Eesti

## HOIATUS!

**Mööbli ümberkukkumine võib põhjustada tõsiseid või surmavaid vigastusi. Selleks et mööblieseme ümberkukkumine ära hoida, tuleb seda kasutada koos kaasasolevate seinakinnitustega.**

Kruvid ja tüüblid ei kuulu komplekti. Kasuta oma kodu seintele sobivaid kruve ja tüübleid. Kui sa pole kindel, milliseid, võta ühendust asjatundjaga. Loe juhiseid ja järgi hoolikalt iga sammu.

Latviešu

## BRĪDINĀJUMS!

**Mēbeles apgāžoties var radīt nāvējošas traumas. Lai novērstu mēbeļu apgāšanos, tās jāpiestiprina pie sienas ar komplektā iekļauto stiprinājumu/ iekļautajiem stiprinājumiem.**

Skrūves un dībeļi komplektā nav iekļauti. Izmanto tādas skrūves un dībeļus, kas ir piemēroti tava mājokļa sienām. Ja īsti nezini, kādas ir piemērotākās skrūves un dībeļi, vaicā speciālistam. Ievēro lietošanas instrukcijas norādījumus.

Lietuvių

## ĮSPĖJIMAS!

**Užvirtę baldai gali rįmtai ar net mirtinai sužaloti. Kad šis baldas neužvirtų, jį reikia pritvirtinti prie sienos naudojant rinkinyje esančius laikiklius.**

Tvirtinimo prie sienos detalių (varžtų ir kaiščių) rinkinyje nėra. Rinkitės jas pagal savo namų sienų tipą. Jei kils klausimų, kreipkitės patarimo į specialistus. Laikykitės visų instrukcijų.

Portugues

## AVISO!

**As quedas de móveis podem originar lesões graves ou fatais por esmagamento. Para prevenir a queda, fixe este móvel à parede com o acessório de fixação fornecido.**

Não estão incluídos parafuso nem buchas. Use parafusos e buchas adequados às suas paredes. Caso não tenha a certeza, peça ajuda a um técnico. Leia e siga cuidadosamente as instruções.

Româna

## AVERTISMENT!

**Răsturnarea pieselor de mobilier poate cauza accidente grave sau fatale.**

**Pentru a preveni răsturnarea, acest mobilier trebuie să fie fixat de perete folosind accesoriile de fixare furnizate.**

Șuruburile și diblurile pentru perete nu sunt incluse. Folosește șuruburi și dibluri potrivite pentru pereții tăi. Dacă nu ești sigur, solicită ajutor calificat. Citește și urmează fiecare pas din instrucțiunile cu atenție.

Slovensky

## UPOZORNENIE

**Prevrátenie nábytku môže mať za následok vážne alebo smrteľné zranenie. Aby ste zabránili prevrhnutiu, musí byť nábytok vždy pripevnený k stene pomocou kovania, ktoré je súčasťou balenia.**

Skrutky a hmoždinky nie sú súčasťou balenia. Použite skrutky a hmoždinky vhodné do vášho typu steny. Ak si nie ste istí, opýtajte sa odborníkov. Prečítajte si a dôkladne dodržiavajte každý krok v návode.

Български

## ВНИМАНИЕ!

**Сериозни или фатални наранявания от смачкване могат да настъпят при преобръщане на мебели. За да**

**предотвратите преобръщането на артикула ще трябва да го монтирате с приложения(те) в пакета стенен(ни) елемент(и).**

Включен(и) е(са) винт(ове) и дюбел(и) за стенен монтаж. Използвайте винт(ове) и дюбел(и), които са подходящи за вашата стена. Ако не сте сигурни, поискайте съвет от професионалист. Внимателно прочетете и следвайте всяка инструкция.

Hrvatski

## UPOZORENJE

**Namještaj koji se prevrne može uzrokovati ozbiljne ili smrtonosne ozljede.**

**Kako bi se one spriječile potrebno je pričvrstiti namještaj na zid s pomoću priloženih pričvrtnika.**

Vijci i tiple za zid nisu priloženi. Koristiti vijke i tiple prikladne za zidove. U slučaju nesigurnosti pri rukovanju alatom, potražiti profesionalnu pomoć. Pažljivo pročitati i pratiti svaki korak uputstava.

Ελληνικά

## ΠΡΟΕΙΔΟΠΟΙΗΣΗ!

**Μπορεί να προκληθούν σοβαροί ή θανάσιμοι τραυματισμοί από ανατροπή του επίπλου. Για να αποτρέψετε την ανατροπή του επίπλου πρέπει να χρησιμοποιείτε τα εξαρτήματα στερέωσης που παρέχονται.**

Οι βίδες και τα ούπα για τον τοίχο δεν περιλαμβάνονται. Να χρησιμοποιείτε τις βίδες και τα ούπα που είναι κατάλληλα για το υλικό του τοίχου σας. Αν δεν είστε σίγουροι, αναζητήστε βοήθεια από επαγγελματία. Διαβάστε και ακολουθήστε κάθε βήμα από τις οδηγίες προσεκτικά.

Русский

## ВНИМАНИЕ!

**Опрокидывание мебели может стать причиной получения серьезных травм или даже привести к смерти. Чтобы предотвратить опрокидывание, необходимо обеспечить стационарное крепление мебели к стене с помощью прилагающихся крепежных аксессуаров.**

Шуруп (-ы) и дюбель (-и) для стен не прилагаются. Используйте шурупы и дюбели, подходящие для конкретного типа стен в вашем помещении. При возникновении каких-либо вопросов обратитесь к специалисту. Внимательно прочитайте инструкцию и следуйте всем изложенным в ней рекомендациям.



Українська

## УВАГА!

Перекидання меблів може спричинити серйозні або смертельні травми. Щоб меблі не перекинулись, необхідно прикріпити їх до стіни деталями, що додаються.

Гвинти та шурупи не додаються. Використовуйте гвинти та шурупи, які підходять вашому типу стін. Якщо ви не впевнені, зверніться за допомогою до фахівця. Уважно прочитайте та дотримуйтесь інструкцій.

Srpski

## UPOZORENJE! OPASNOST OD PREVRTANJA!

Prevrtanje nameštaja može imati ozbiljne ili smrtne posledice.

Da se spreči prevrtanje, nameštaj mora biti trajno pričvršćen za zid pomoću elementa ili elemenata koji se dobija ili dobijaju uz proizvod.

Zavrtnji i tiplovi ne dobijaju se uz proizvod. Koristi zavrtnje i tiplove koji odgovaraju materijalu od kog je zid. Ako imaš dilemu, obrati se stručnom licu. Pažljivo pročitaj ova uputstva i pridržavaj ih se.

Slovenščina

## OPOZORILO!

Če se pohištvo prevrne, lahko pride do hudih telesnih poškodb ali smrti. Da se pohištvo ne bi prevrnilo, ga je treba pritrditi na steno s priloženimi okovjem.

Vijaki in zidni vložki niso priloženi. Uporabi vijake in zidne vložke, ki si primerni za stene v tvojem domu. Za nasvet glede primerne vrste vijakov se obrni na strokovnjaka. Pozorno preberi navodila in jih dosledno upoštevaj.

Türkçe

## UYARI!

Mobilyanın devrilmesinden kaynaklanabilecek ölümcül ezilmeler veya ciddi yaralanmalar meydana gelebilir. Mobilyanın devrilmesini önlemek için duvara sabitlenmelidir.

Vida(lar) ve dübel(ler) pakete dahil değildir. Duvarlarınıza uygun vida(ları) ve dübel(leri) kullanın. Emin değilseniz profesyonel tavsiye alın. Talimatın her adımını dikkatle okuyun ve uygulayın.

中文

## 警告!

家具傾倒可能會導致嚴重甚至致命的壓傷。為防止此家具傾倒，請務必使用附帶提供的上牆固定配件。

上牆用的螺釘與螺塞需另外購買。請使用適合您牆壁的螺釘和螺塞。如果不確定，請尋求專業意見。請仔細閱讀並遵循說明的每個步驟。

繁體中文

## 警告!

若家具傾倒可造成嚴重傷害或致命；務必使用產品附的上牆固定裝置，避免傾倒危險。

螺絲和塑膠壁栓需另購；請使用適合家中牆面的螺絲和塑膠壁栓；若你不確定牆面材質，請聯絡專業人員；請仔細閱讀並依照組裝說明安裝。

한국어

## 주의!

가구가 넘어질 경우 치명적인 부상을 입을 수 있습니다. 가구가 넘어지는 것을 예방하기 위해서는 반드시 가구를 벽에 벽고정 장치로 고정시켜야 합니다.

나사와 칼브릭은 포함되지 않습니다. 벽에 맞는 나사와 칼브릭을 사용하세요. 어떤 종류를 사용해야 하는지 궁금하시다면 전문가에게 문의하세요. 각 단계를 주의 깊게 읽고 따라 주세요.

日本語

## 警告!

家具の転倒により、家具の下敷きになって大ケガ、あるいは生命にかかわるような傷害を負う危険があります。家具の転倒を防ぐため、付属の固定用パーツを使って家具をしっかり壁に固定してください。

壁固定用のネジ・ビスは含まれていません。取り付け面の材質に適したネジ・ビスや固定具を使用してください。不明な点がある場合は、専門家からのアドバイスを教えてください。説明書を確認し手順に沿って進めてください。

Bahasa Indonesia

## PERINGATAN!

Tertimpa perabot yang terjungkir dapat menyebabkan cedera serius atau fatal. Untuk mencegah perabot terjungkir, perabot harus menggunakan perangkat pengencang dinding yang disediakan.

Sekrup dan baut jangkar untuk dinding tidak termasuk. Gunakan sekrup dan baut jangkar yang cocok untuk dinding Anda. Jika Anda tidak yakin, minta saran dari profesional. Baca dan ikuti setiap petunjuk dengan saksama.

Bahasa Malaysia

## AMARAN!

Kecederaan himpitan yang serius atau yang membawa maut boleh berlaku akibat daripada perabot yang rebah. Untuk mengelakkan daripada rebah, perabot ini mesti digunakan dengan alat sambungan dinding yang disediakan.

Tidak termasuk skru dan palam untuk dinding. Gunakan skru dan palam yang sesuai untuk dinding anda. Jika anda tidak pasti, dapatkan nasihat profesional. Baca dan ikuti setiap langkah arahan secara teliti.

عربي

## تحذير

قد تحدث إصابات بالغة أو مميتة نتيجة إنقلاب الأثاث. ولمنع هذا الأثاث من الانقلاب، يجب استخدامه مع أدوات تثبيت الحائط المرفقة معه.

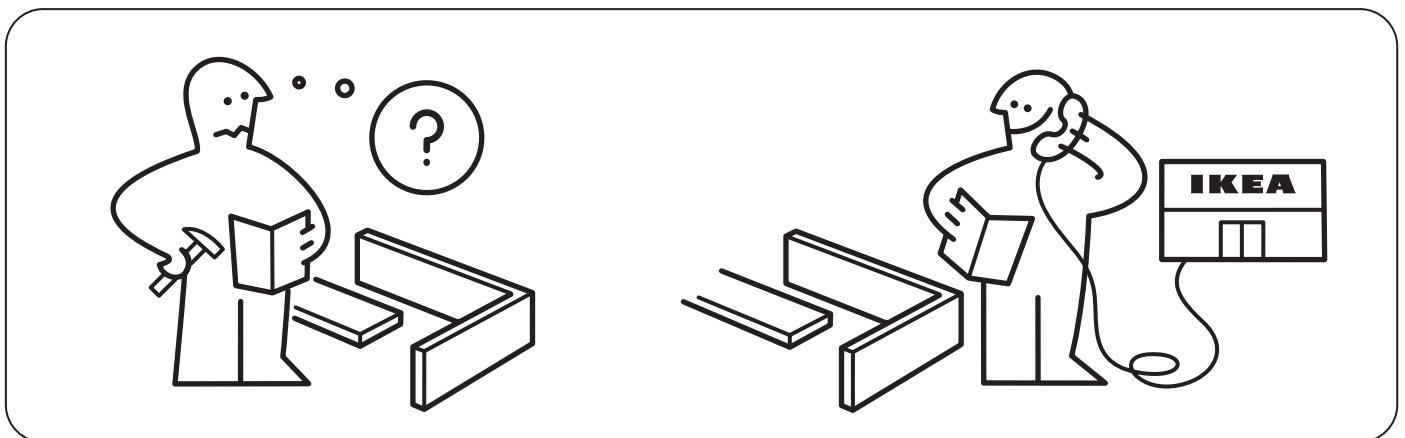
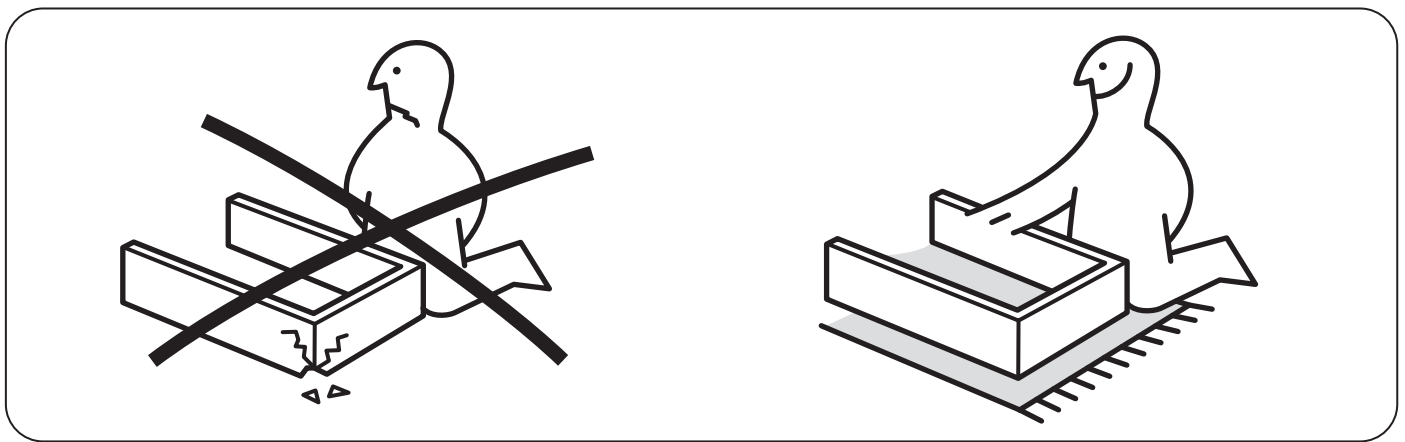
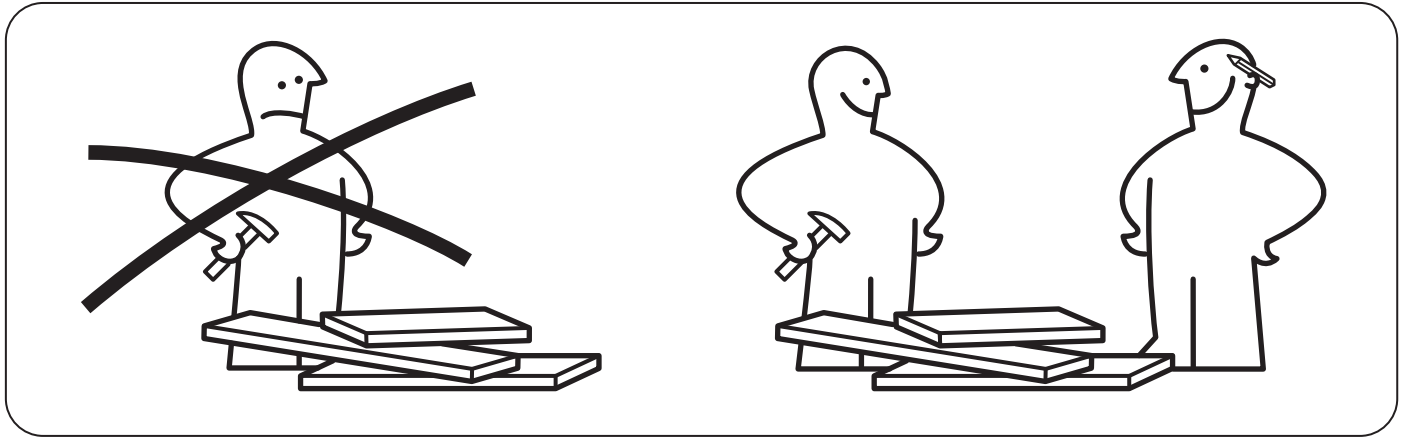
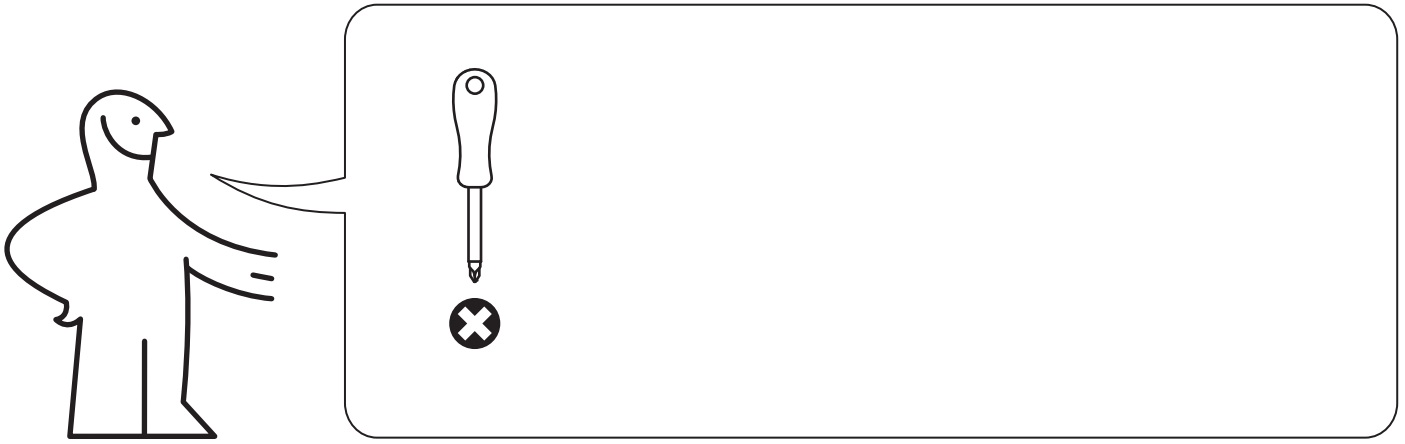
لم يتم تضمين المسامير (المسامير) والحشوة (الحشوات) الخاصة بالتثبيت على الحائط. استخدم المسامير (المسامير) والحشوة (الحشوات) المناسبة لحائطك. إذا كنت غير متأكدًا، فاستشر فني مختص. اقرأ واتبع كل خطوة من التعليمات بعناية.

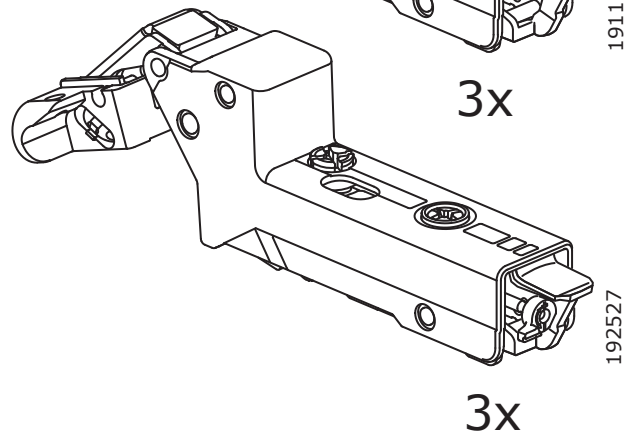
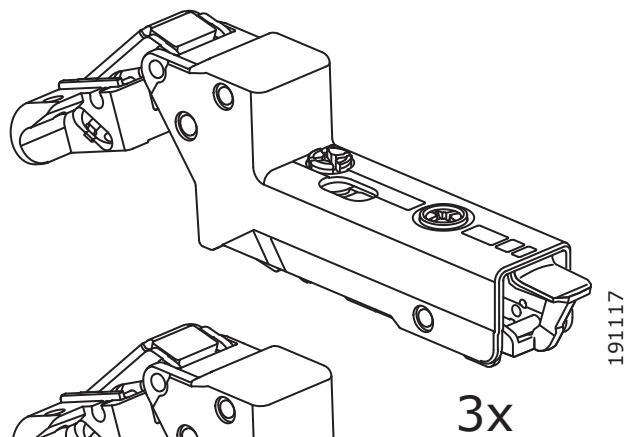
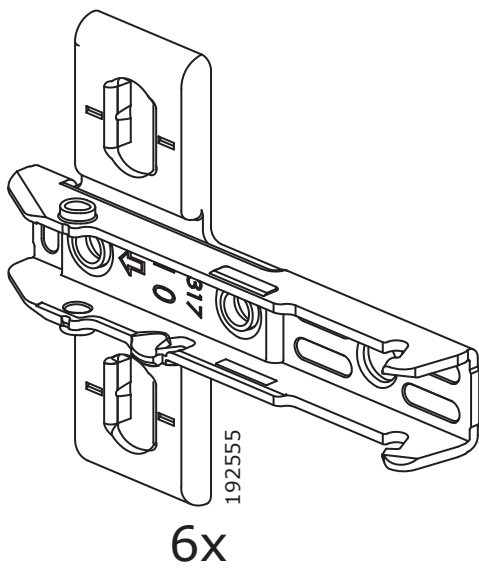
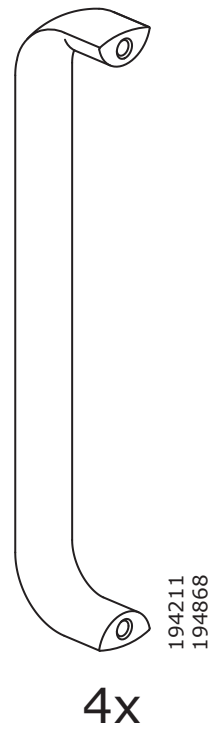
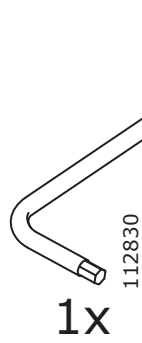
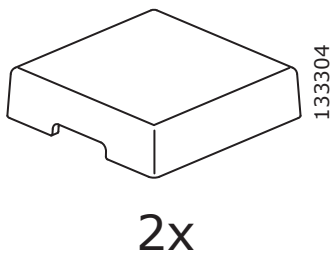
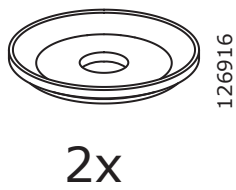
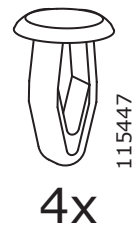
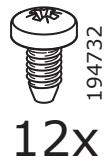
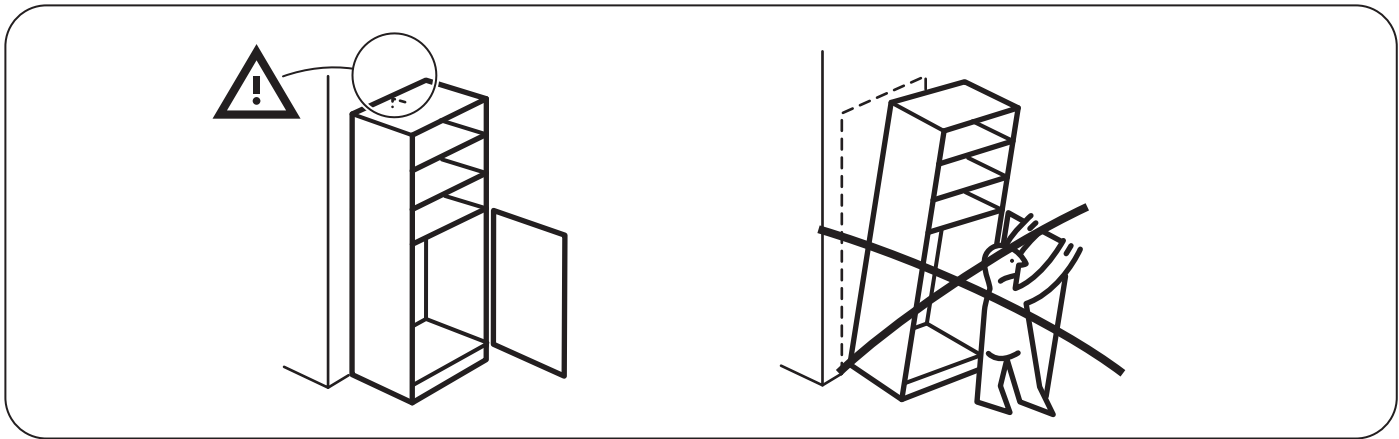
ไทย

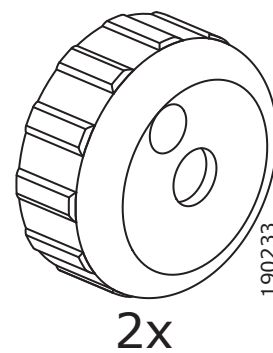
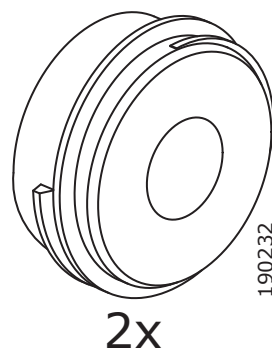
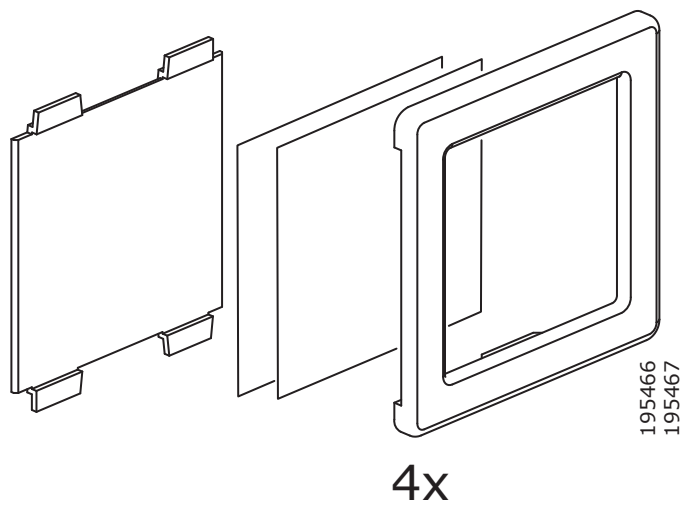
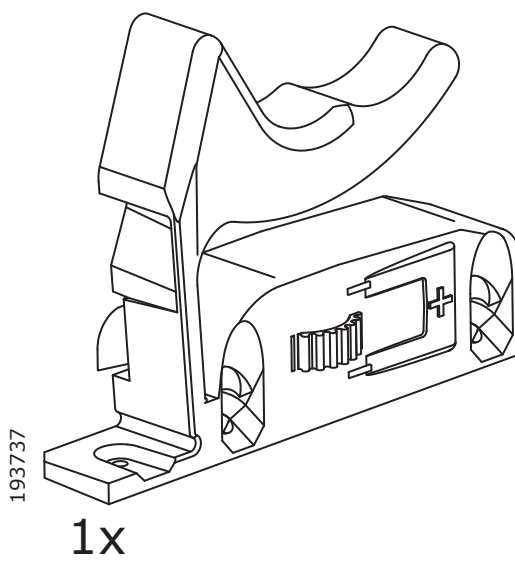
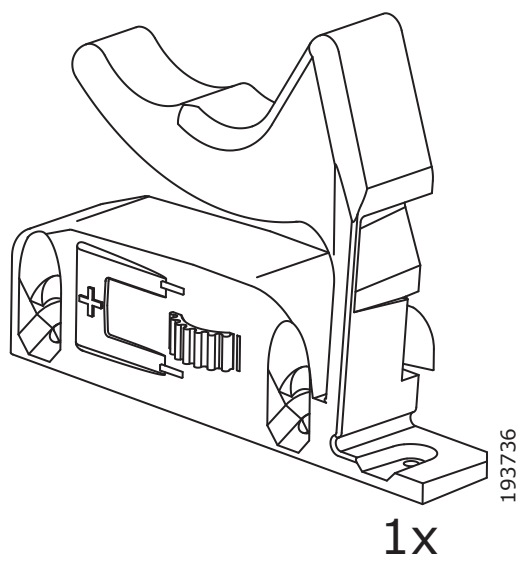
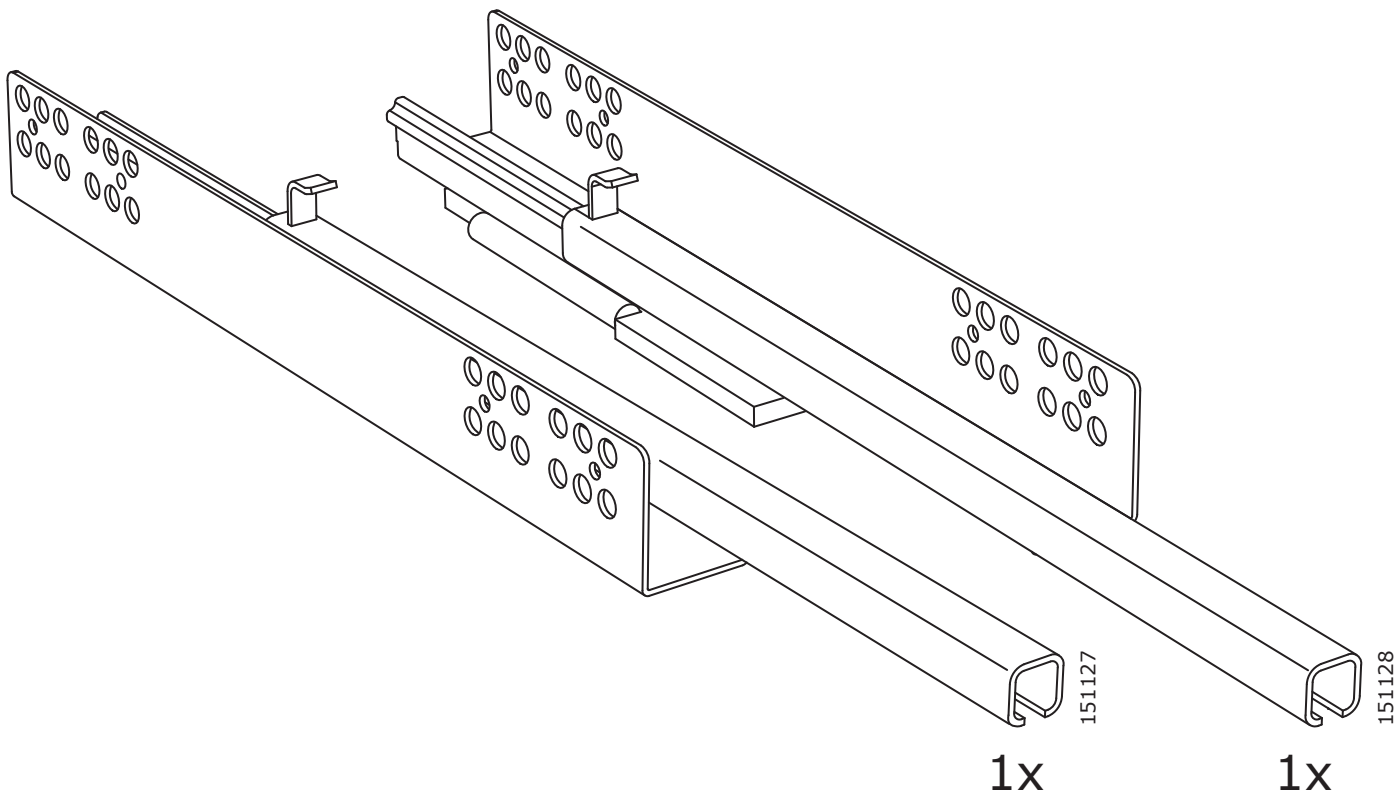
## คำเตือน!

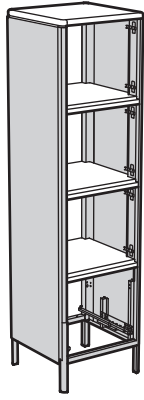
หากเฟอร์นิเจอร์ล้มคว่ำอาจก่อให้เกิดการบาดเจ็บสาหัสหรืออันตรายถึงชีวิตได้ เพื่อป้องกันอุบัติเหตุเฟอร์นิเจอร์ล้มคว่ำ ต้องยึดเฟอร์นิเจอร์ติดผนังให้แน่นหนา โดยใช้อุปกรณ์ยึดที่ให้มาด้วย

สกรูและพุกสำหรับยึดเฟอร์นิเจอร์ติดผนังไม่ได้ให้มาด้วย เนื่องจากต้องเลือกใช้สกรูหรือพุกให้เหมาะกับวัสดุผนังแต่ละแบบ หากไม่แน่ใจว่าควรเลือกใช้สกรูหรือพุกชนิดใด กรุณาสอบถามจากผู้เชี่ยวชาญ โปรดอ่านคำแนะนำนี้ให้ละเอียดครบถ้วนและปฏิบัติตามทีละขั้นตอน

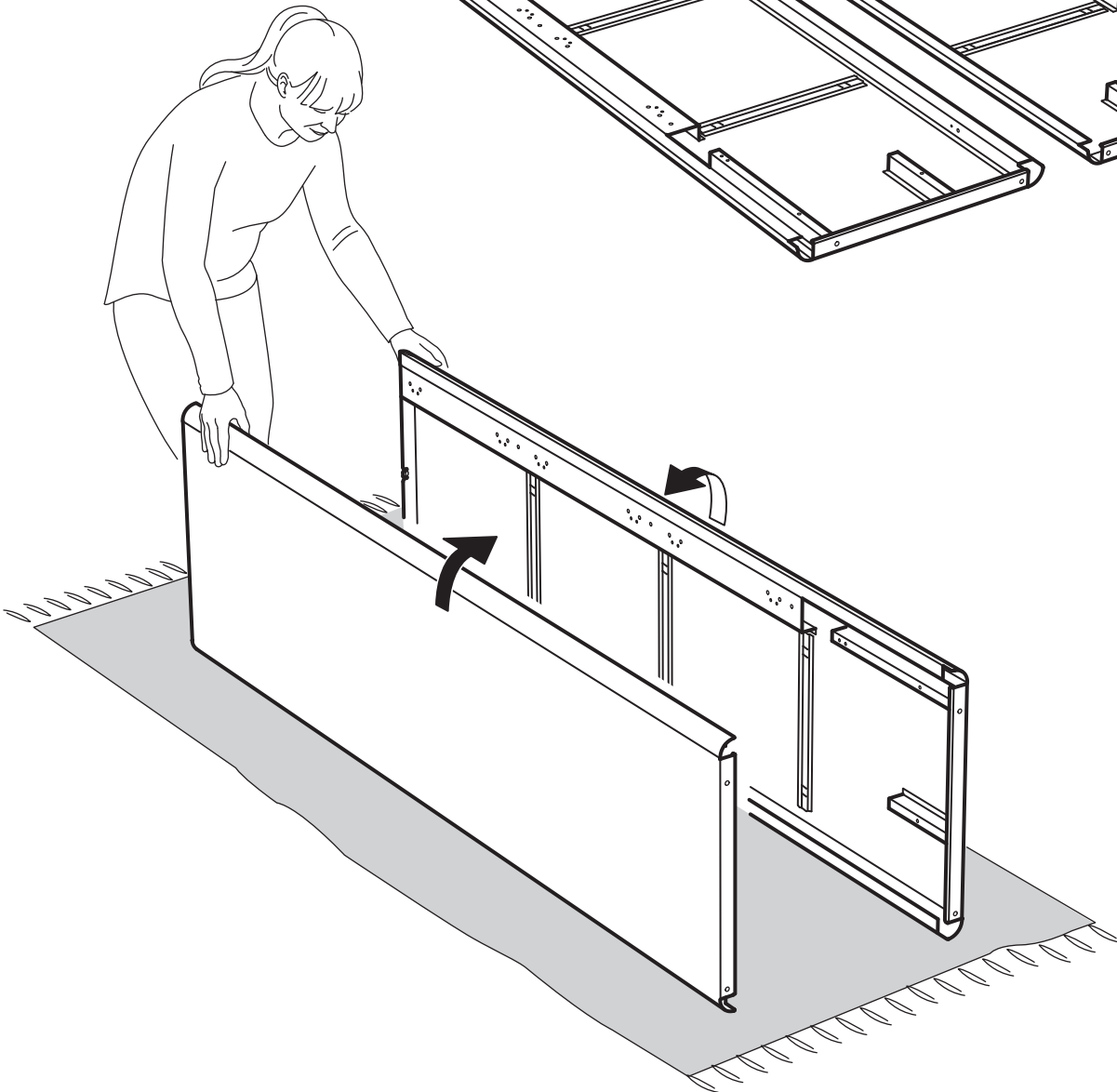
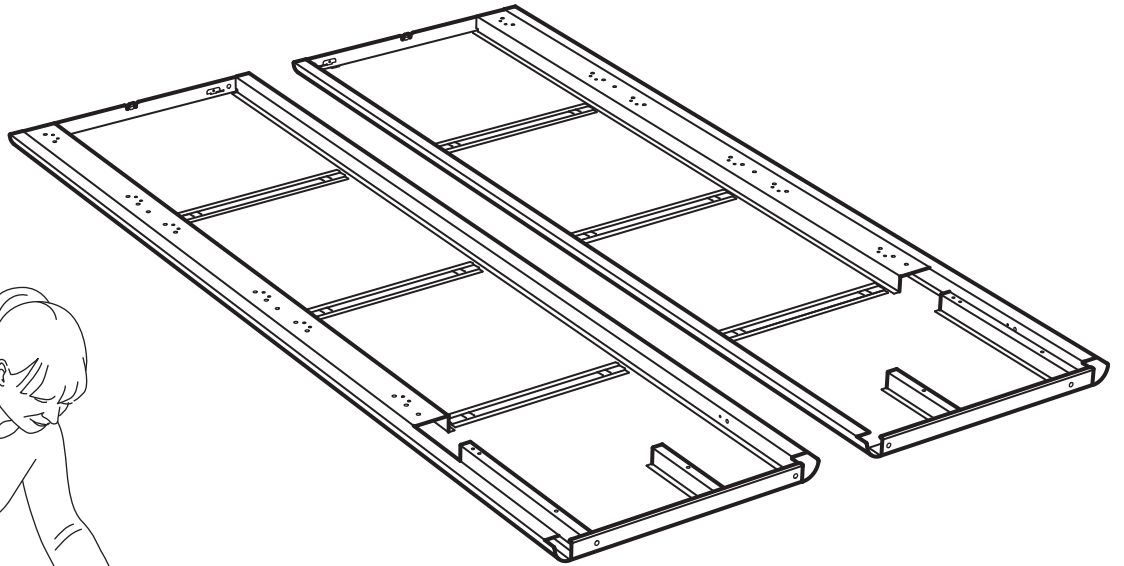






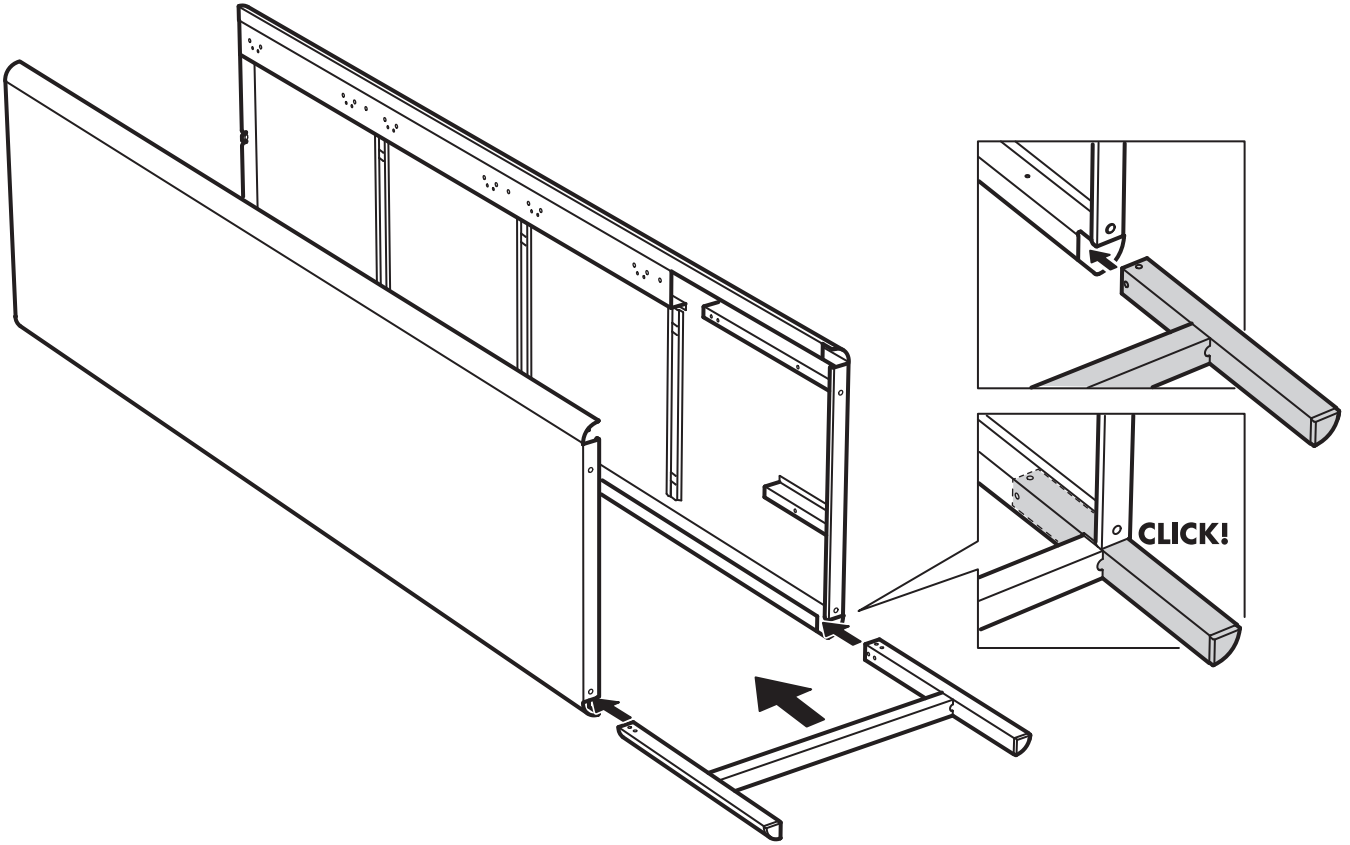


1

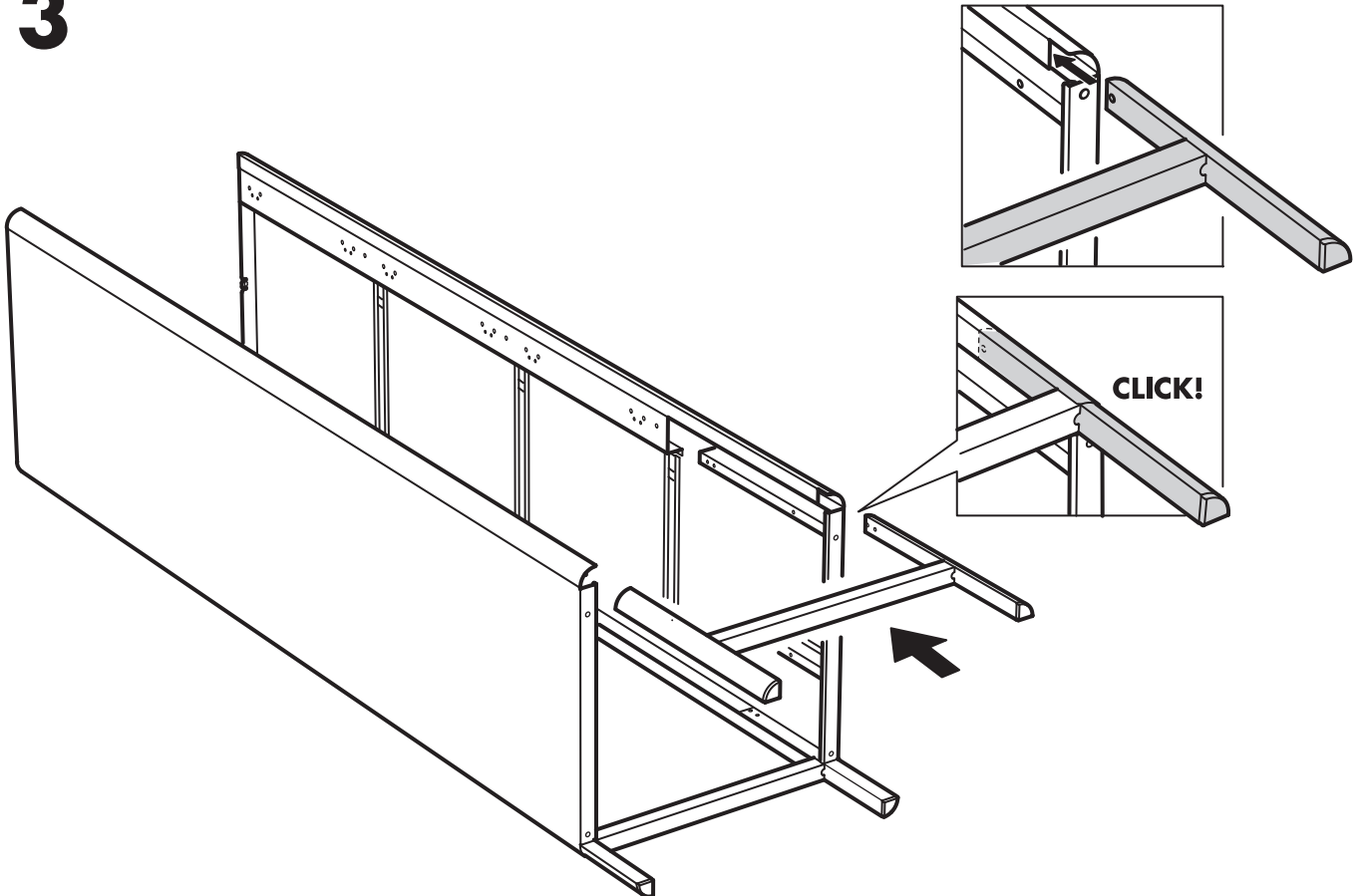




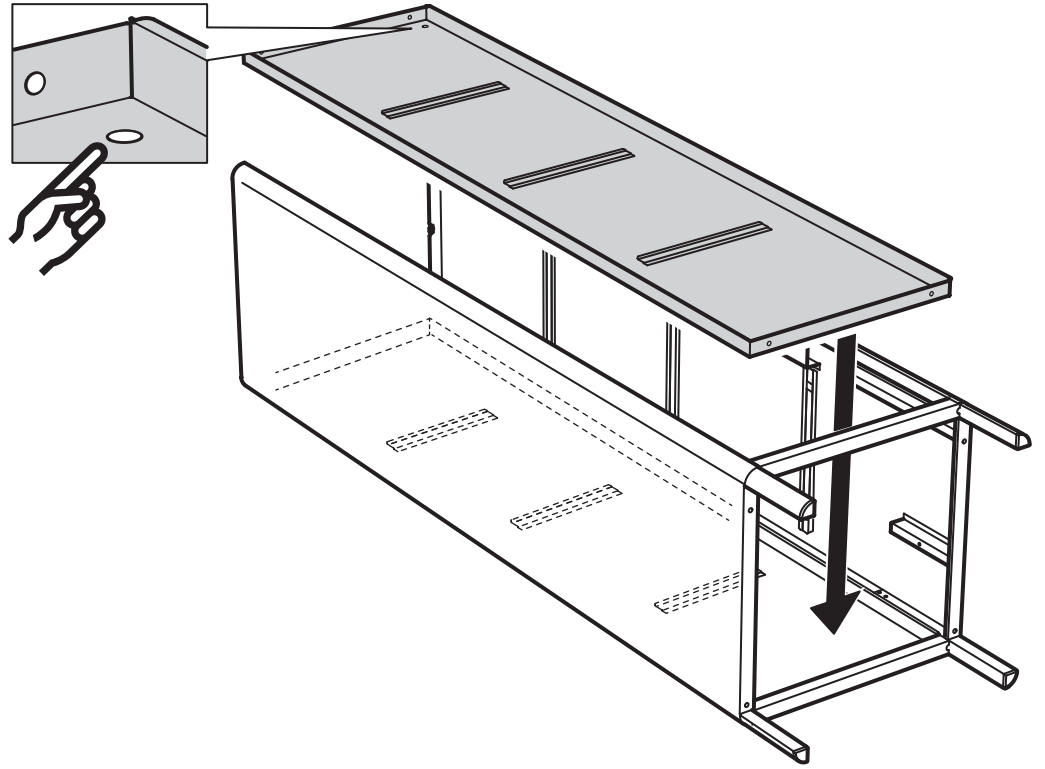
**2**



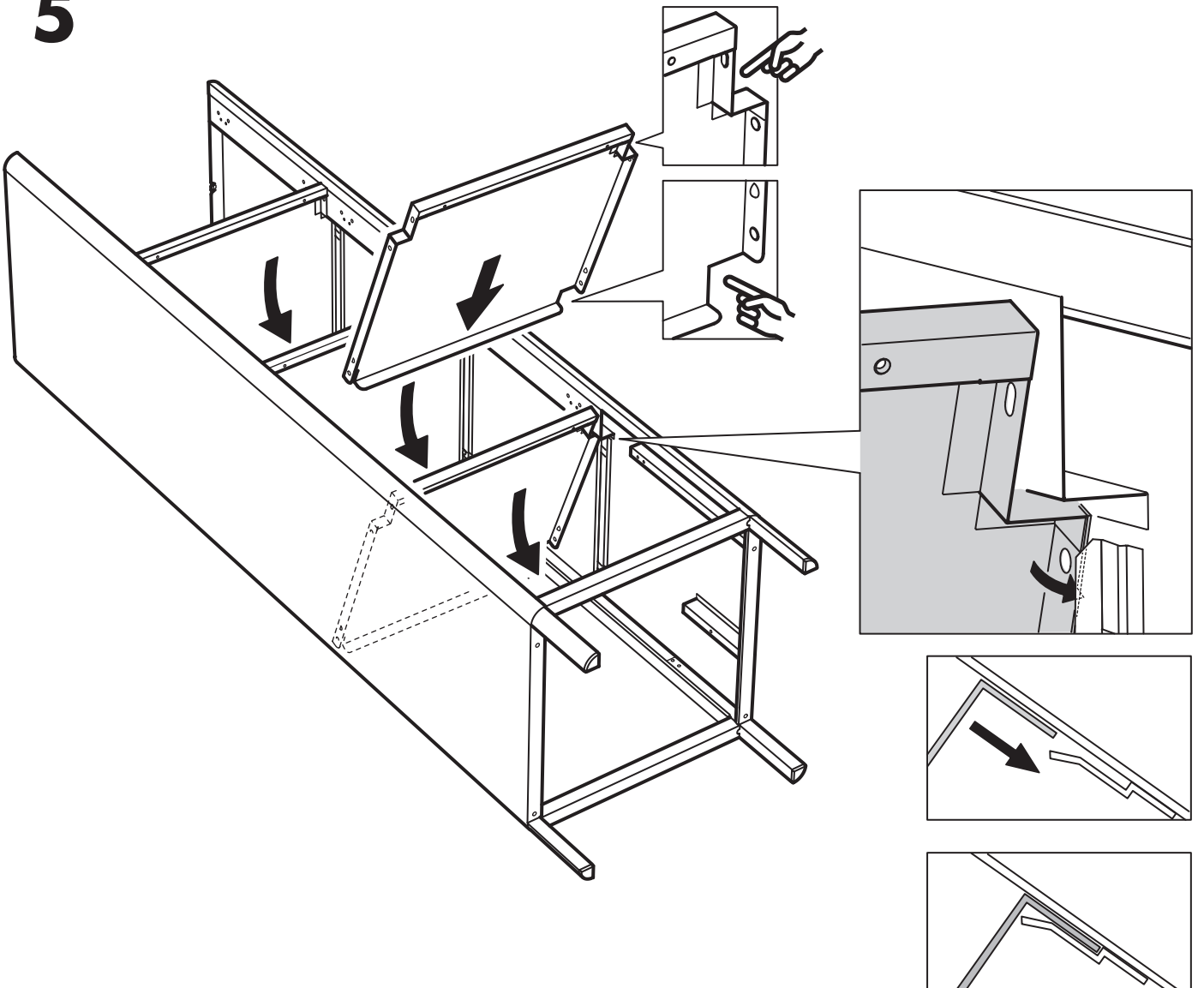
**3**



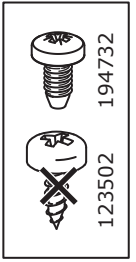
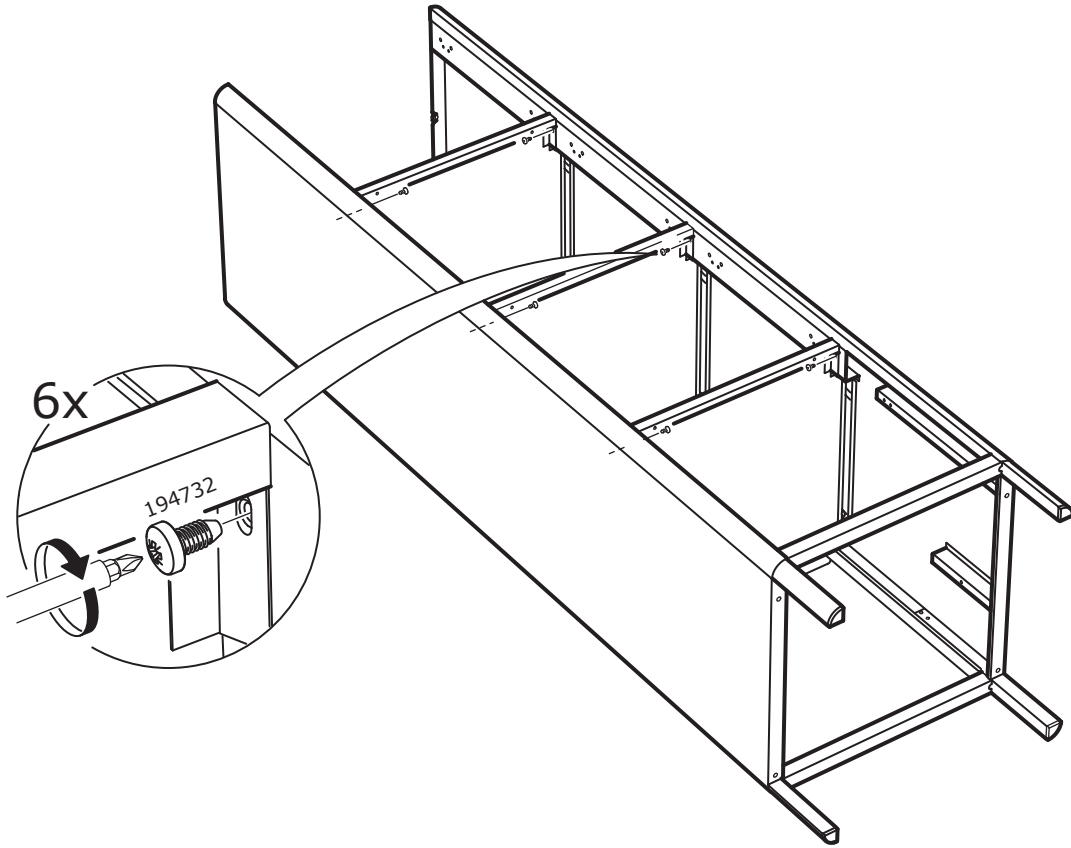
4



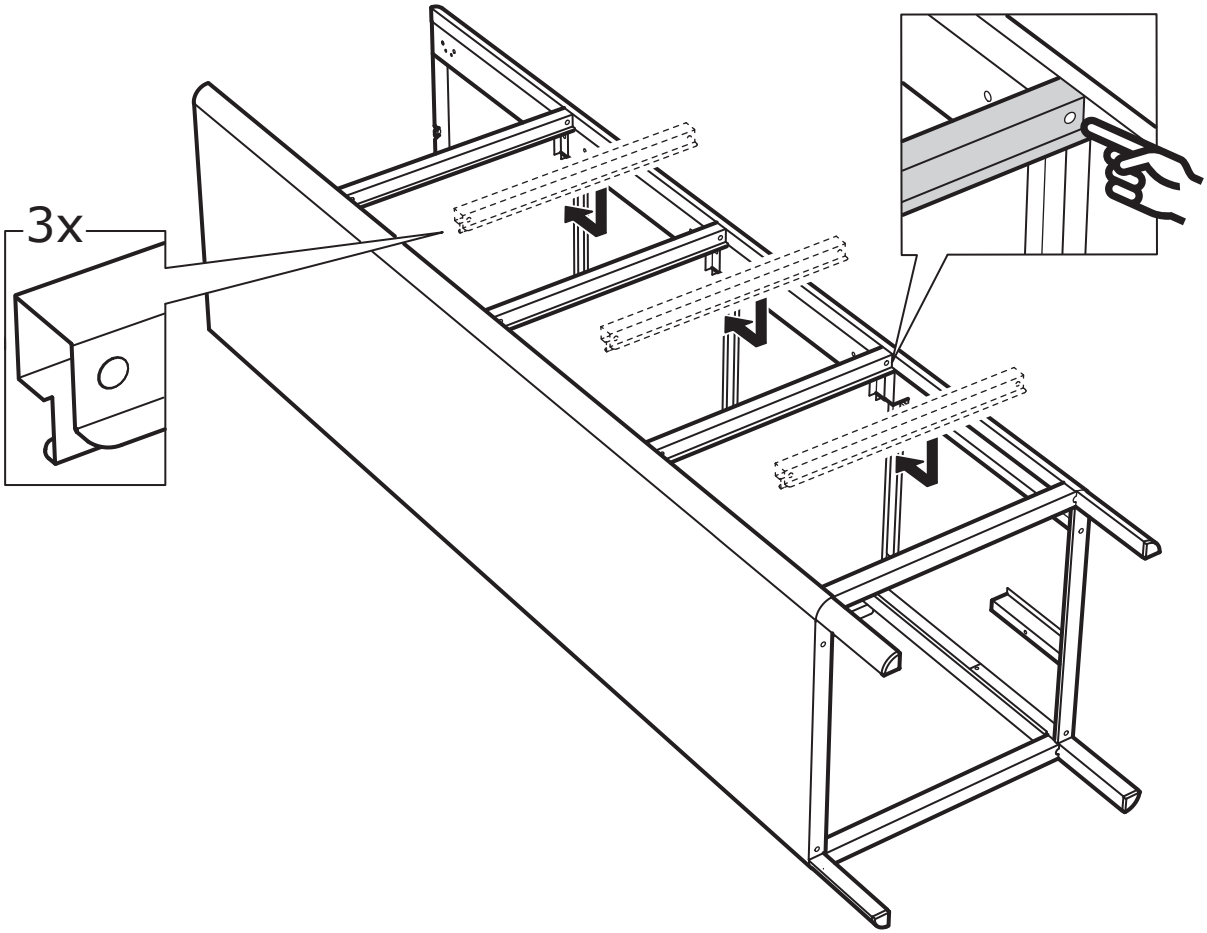
5



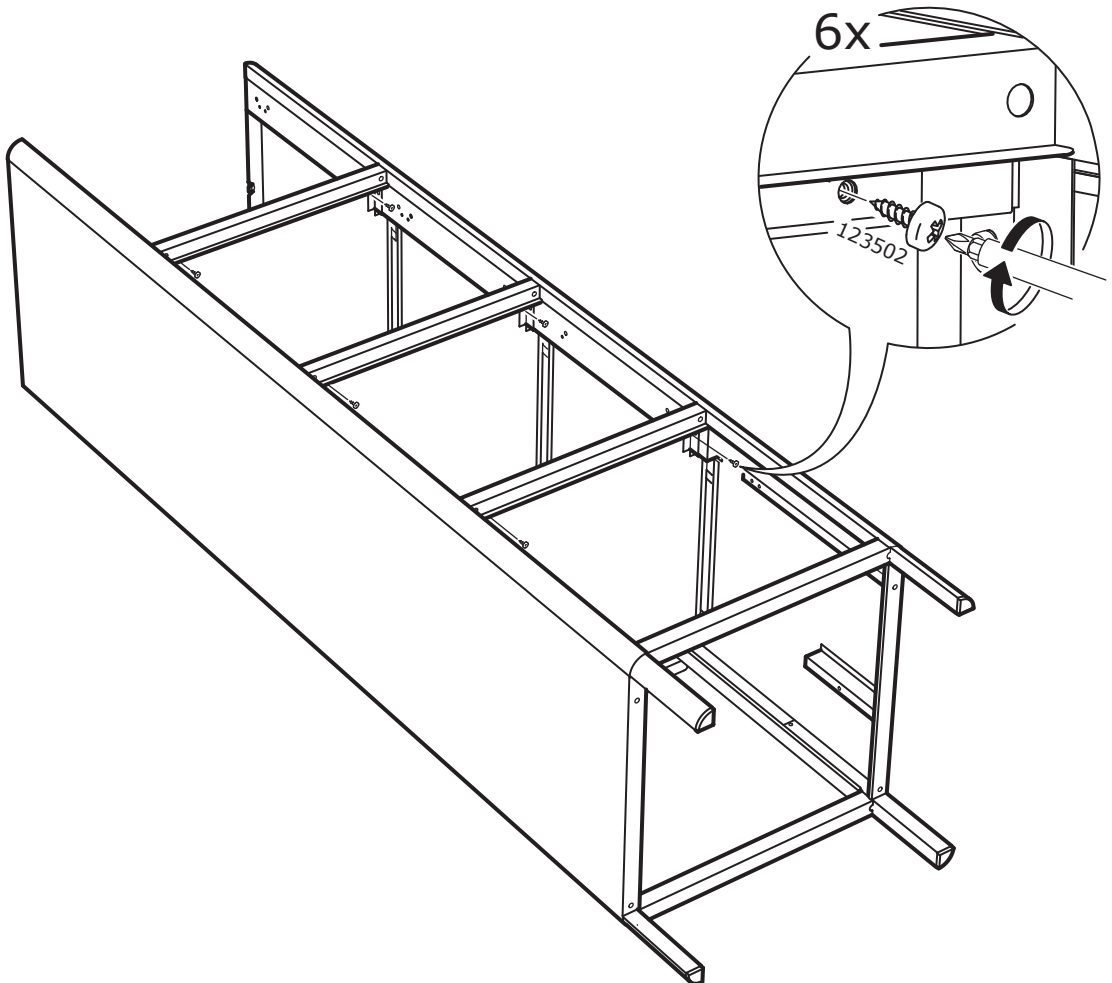
6



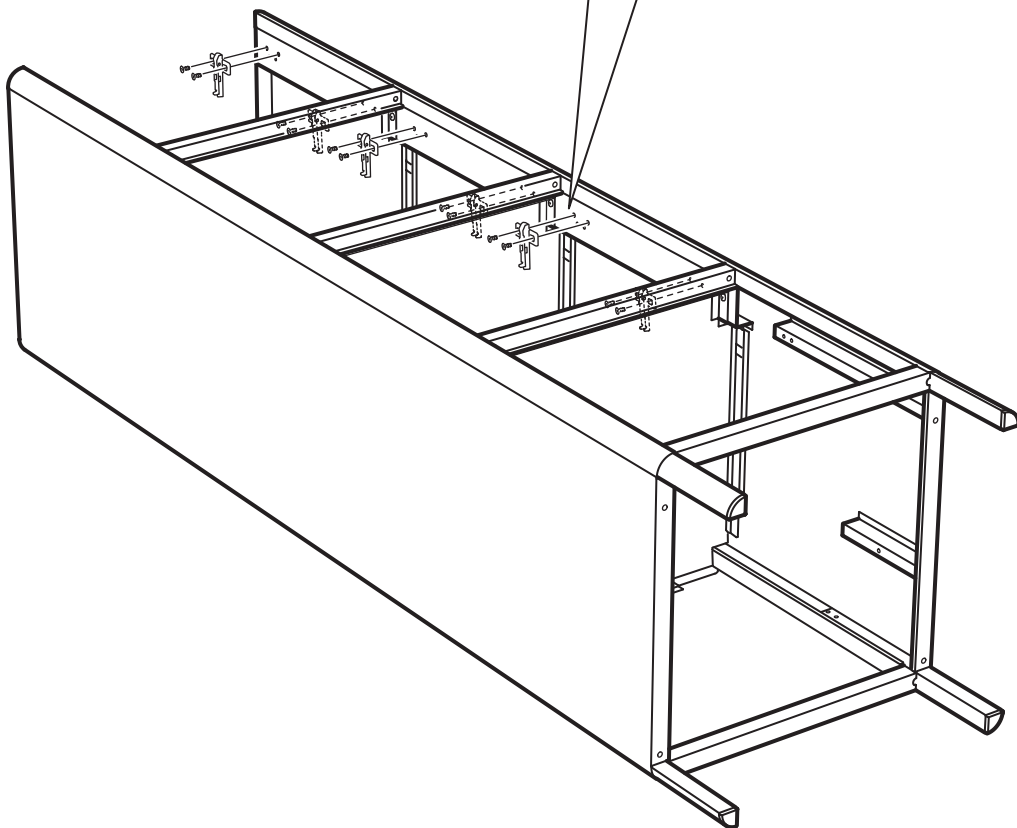
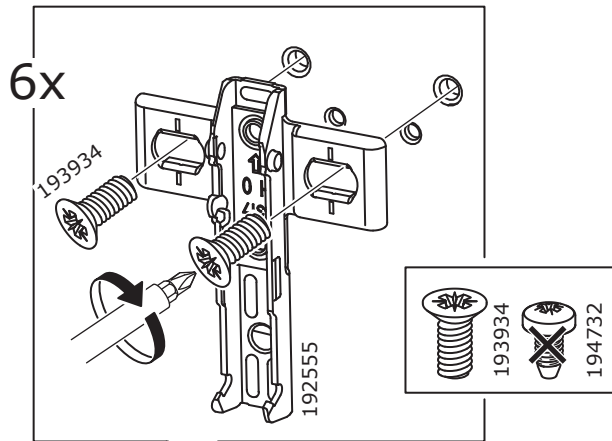
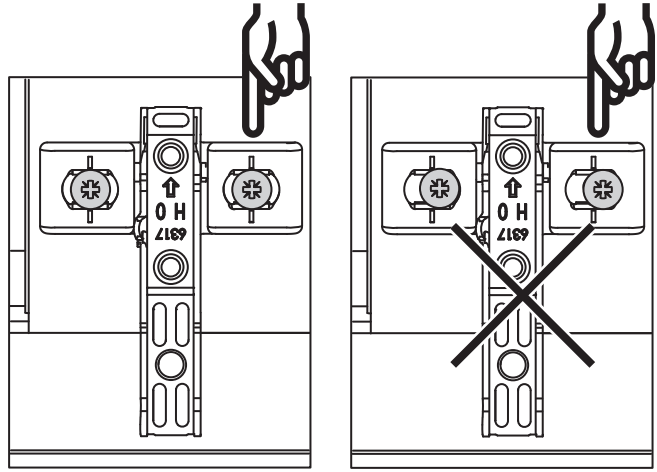
7



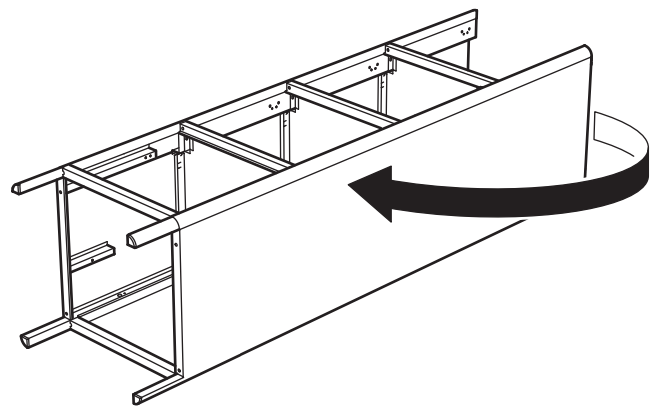
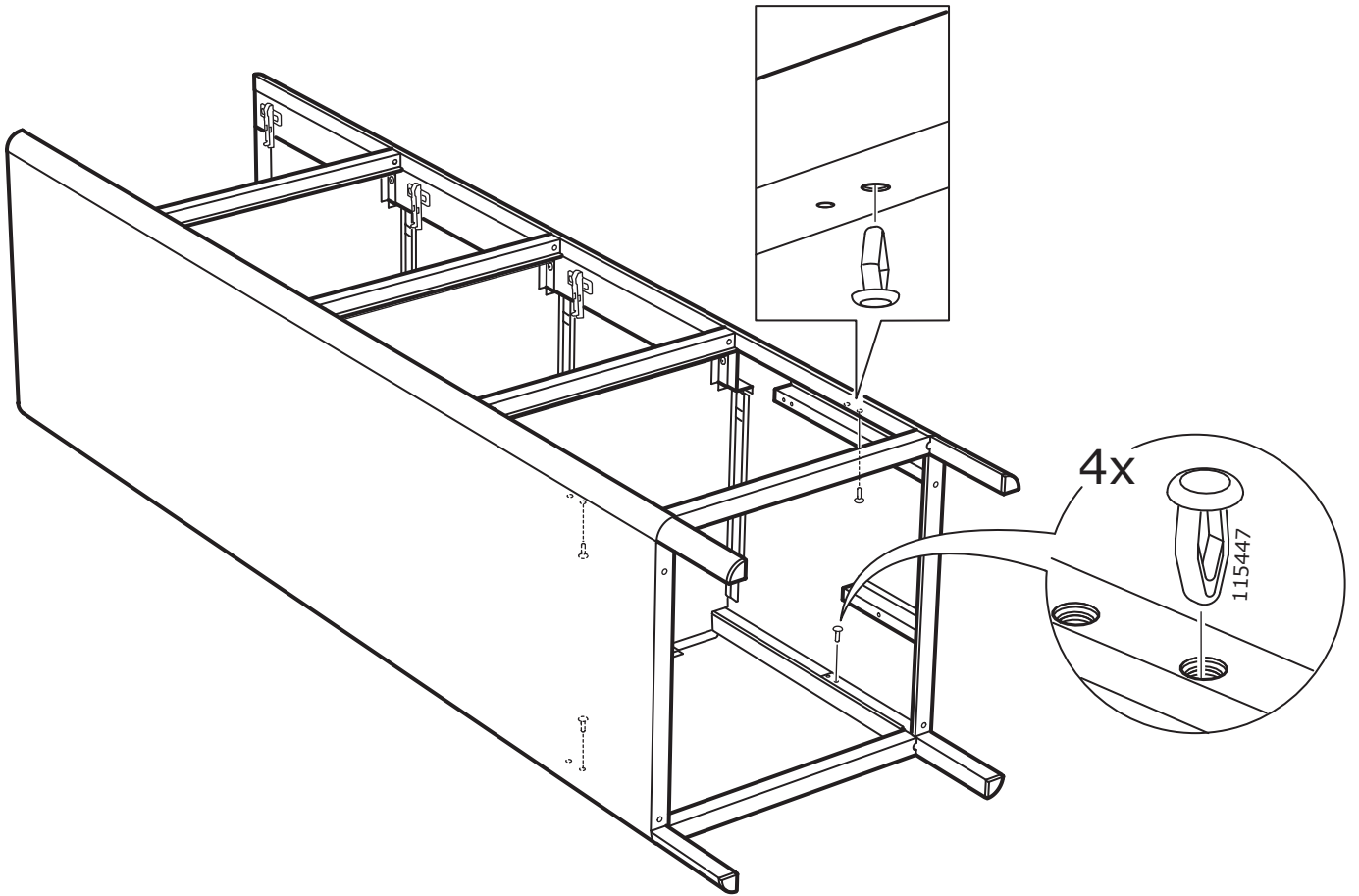
8



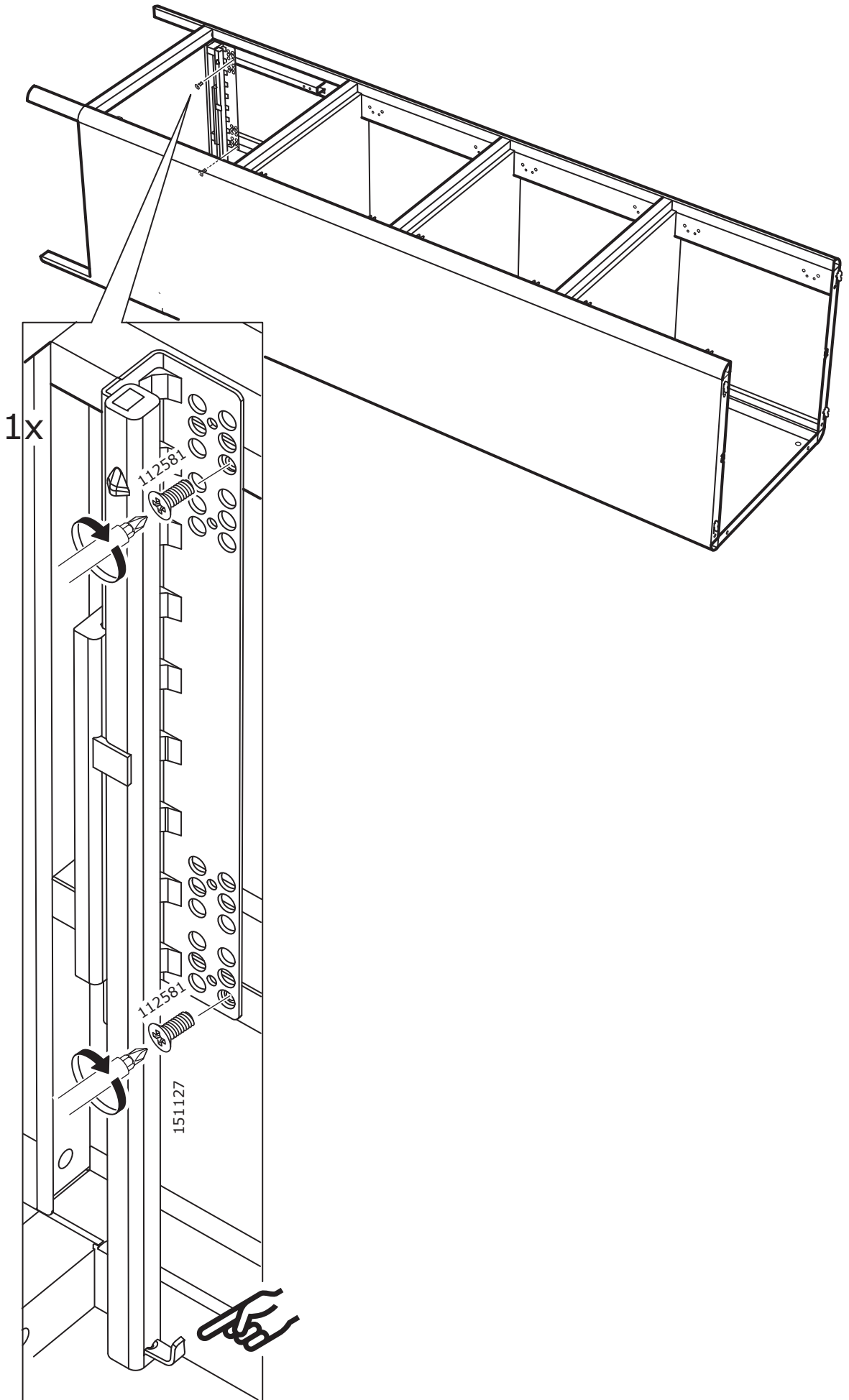
9

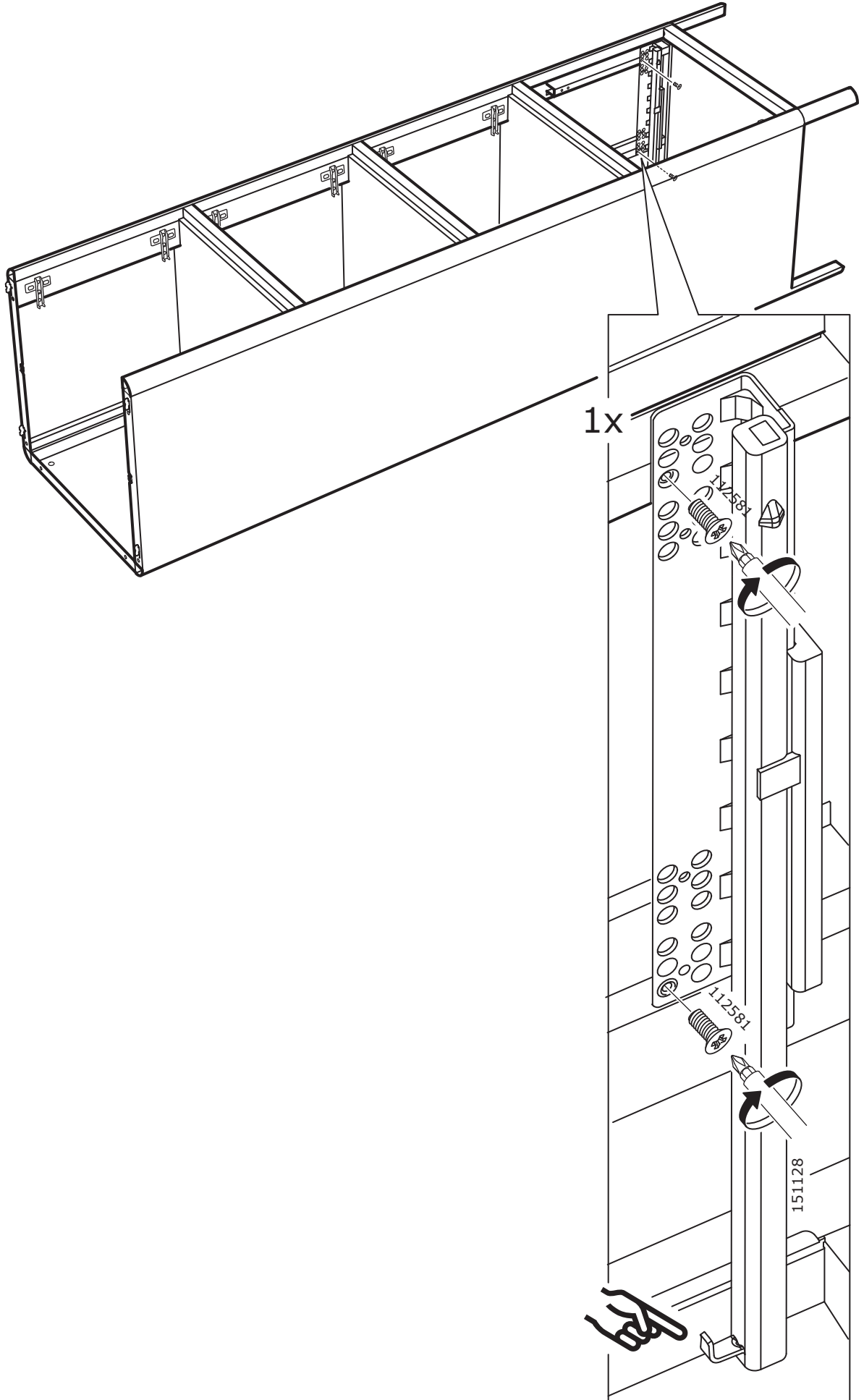


10



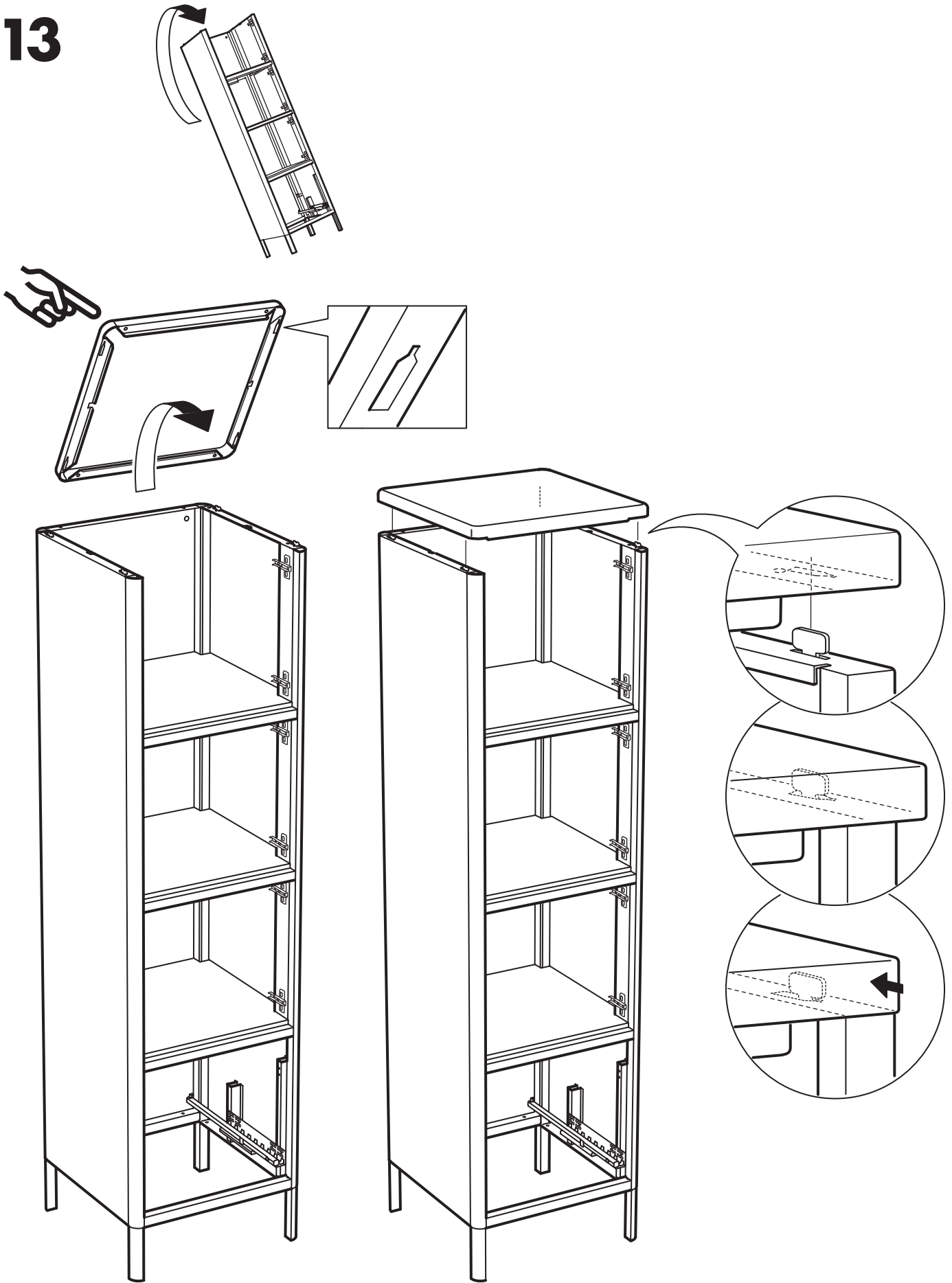
11

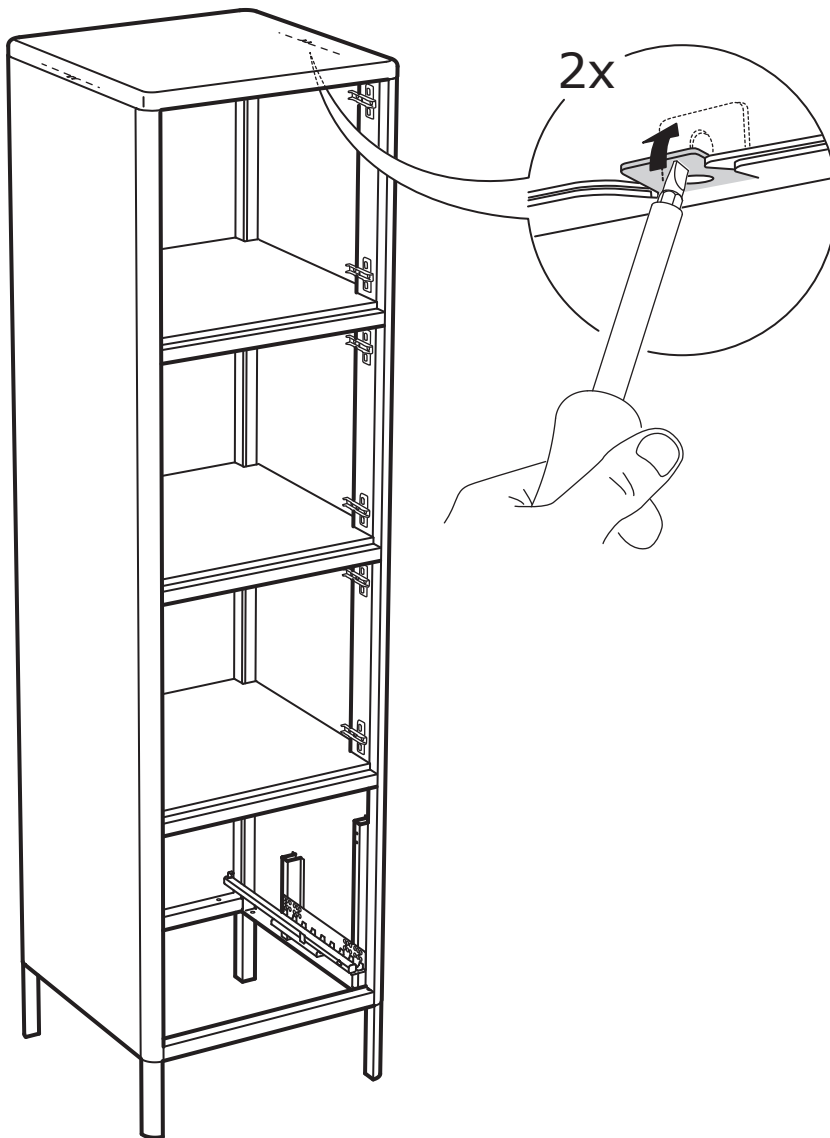


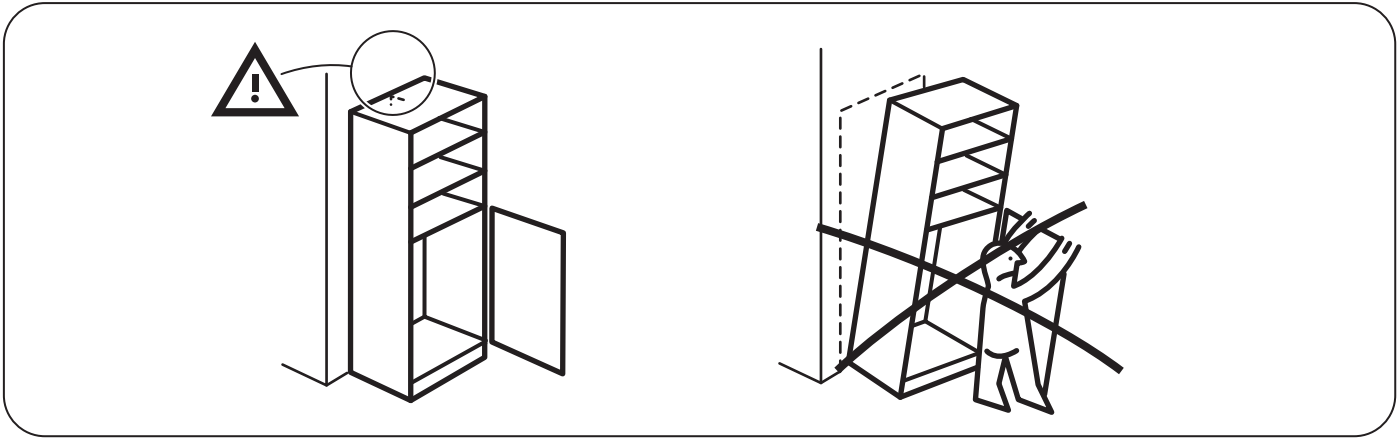




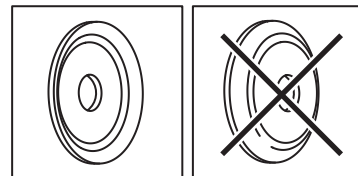
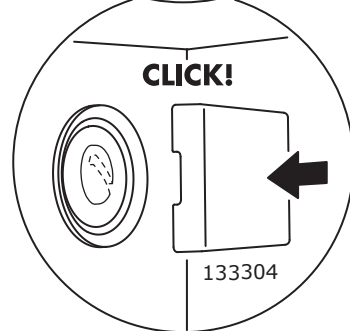
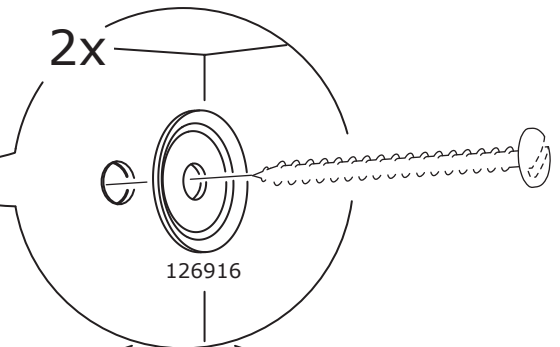
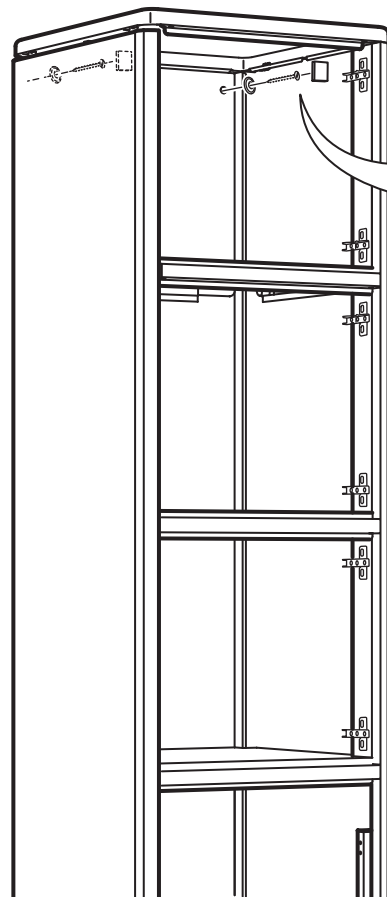
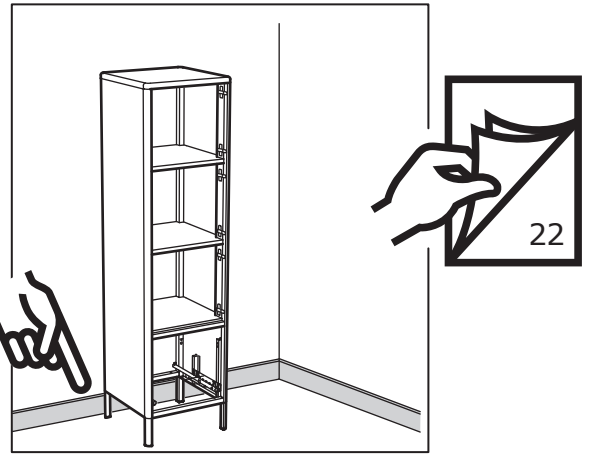
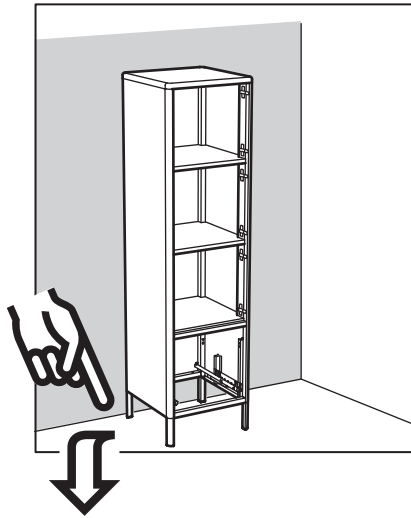
13

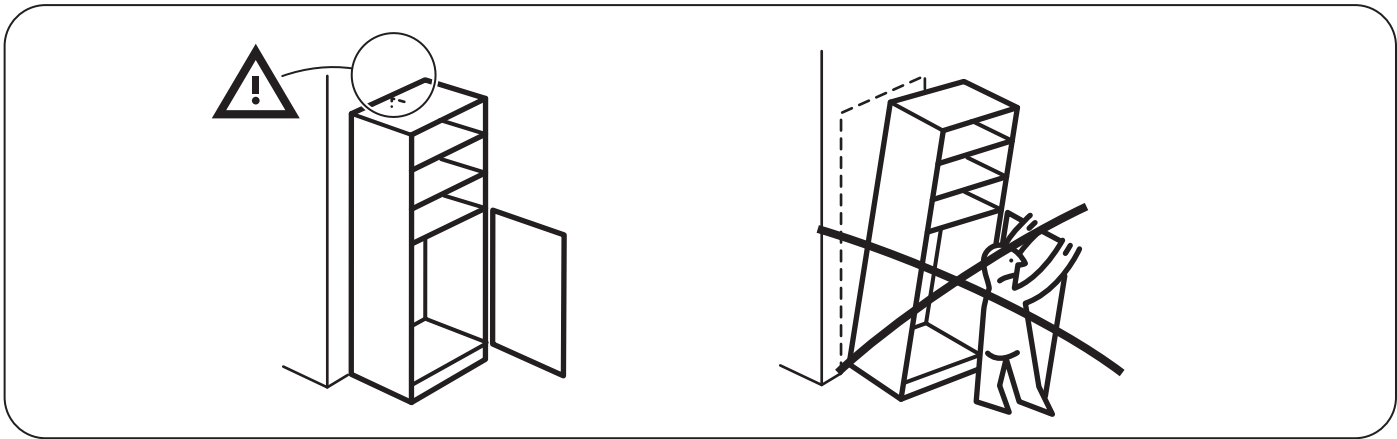




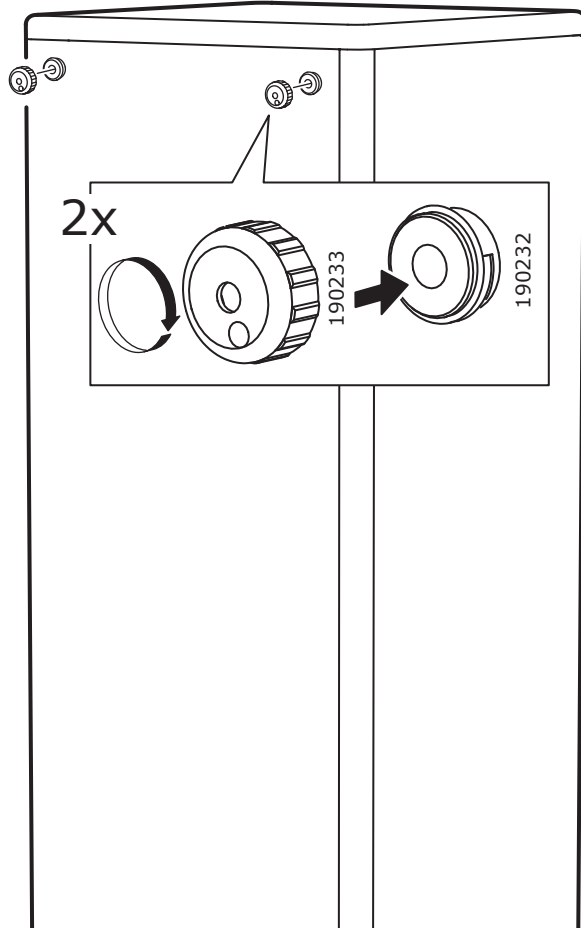
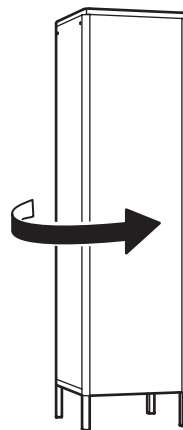
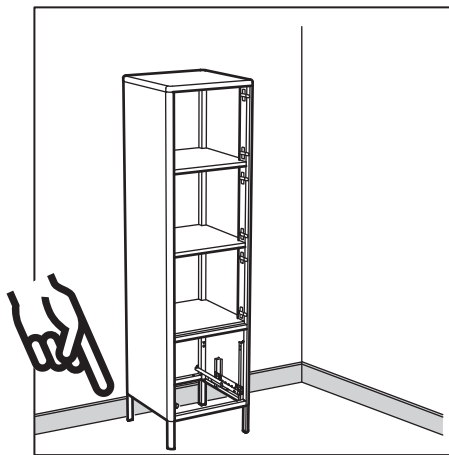


15

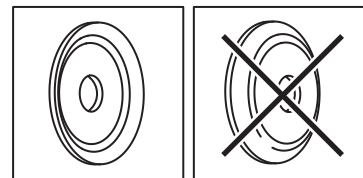
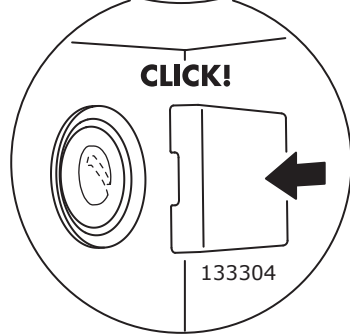
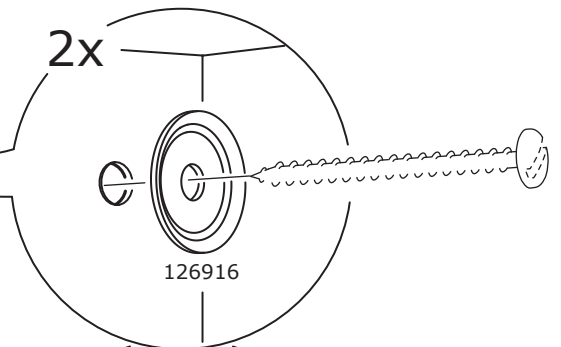
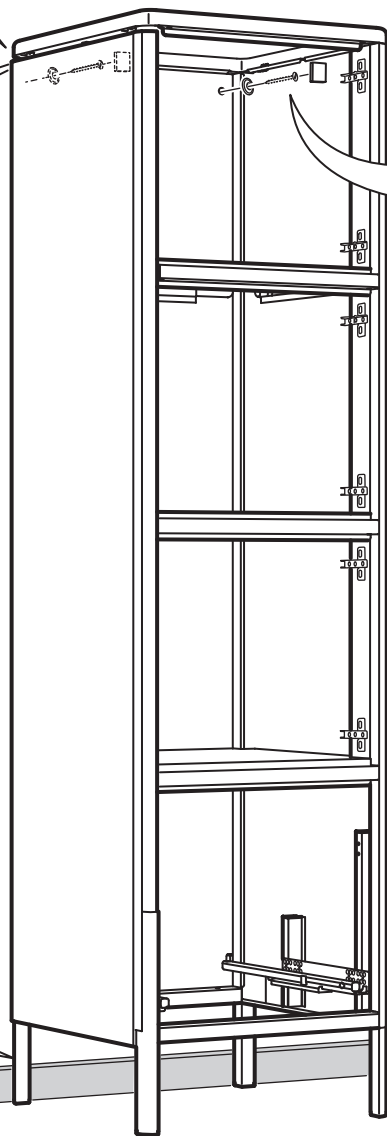
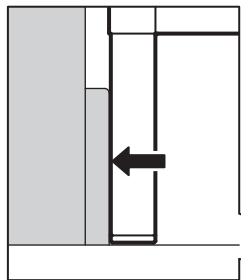
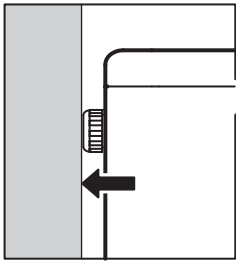
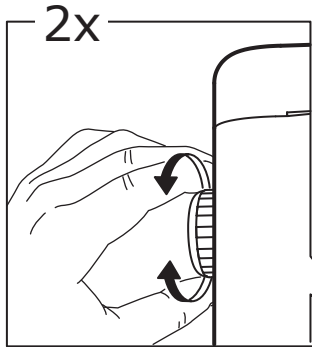
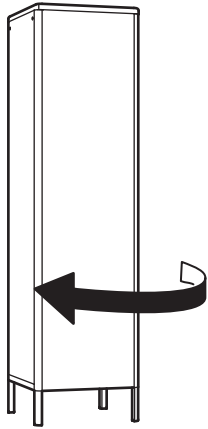


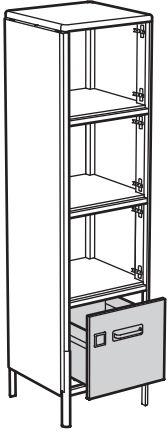


**16**

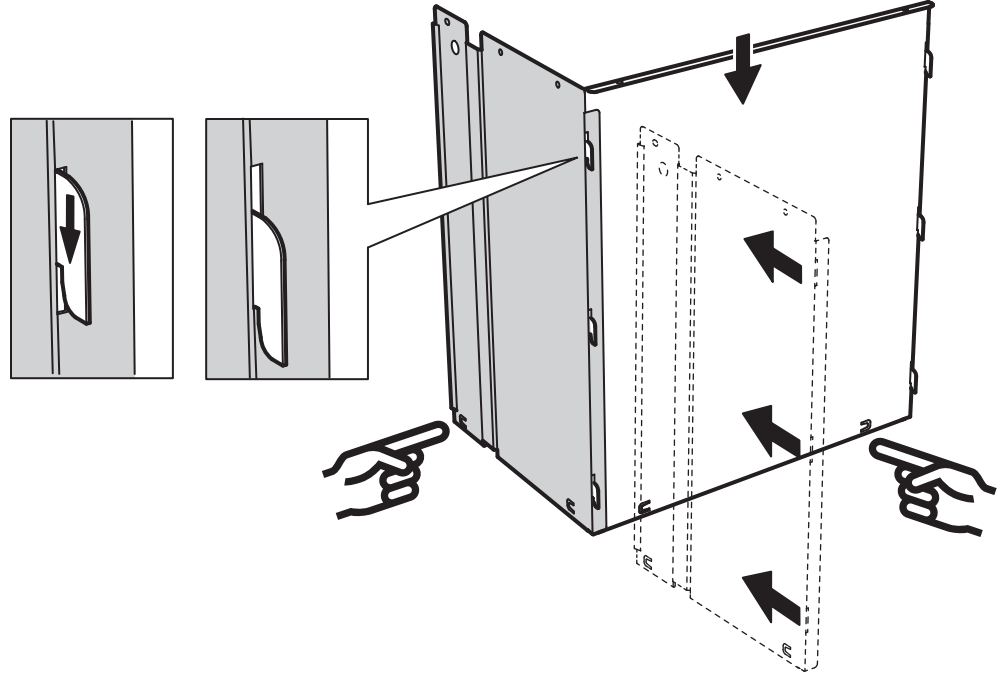


17

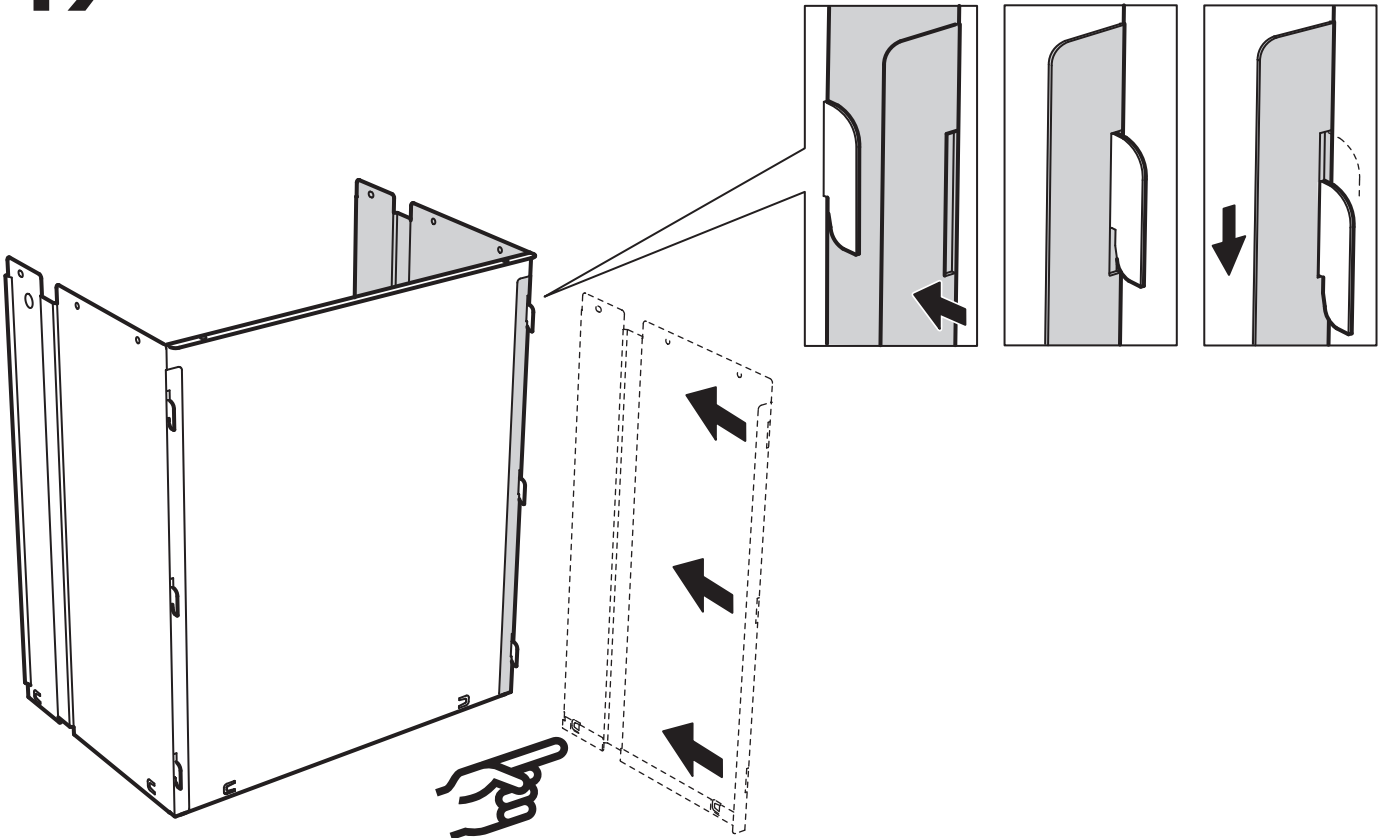




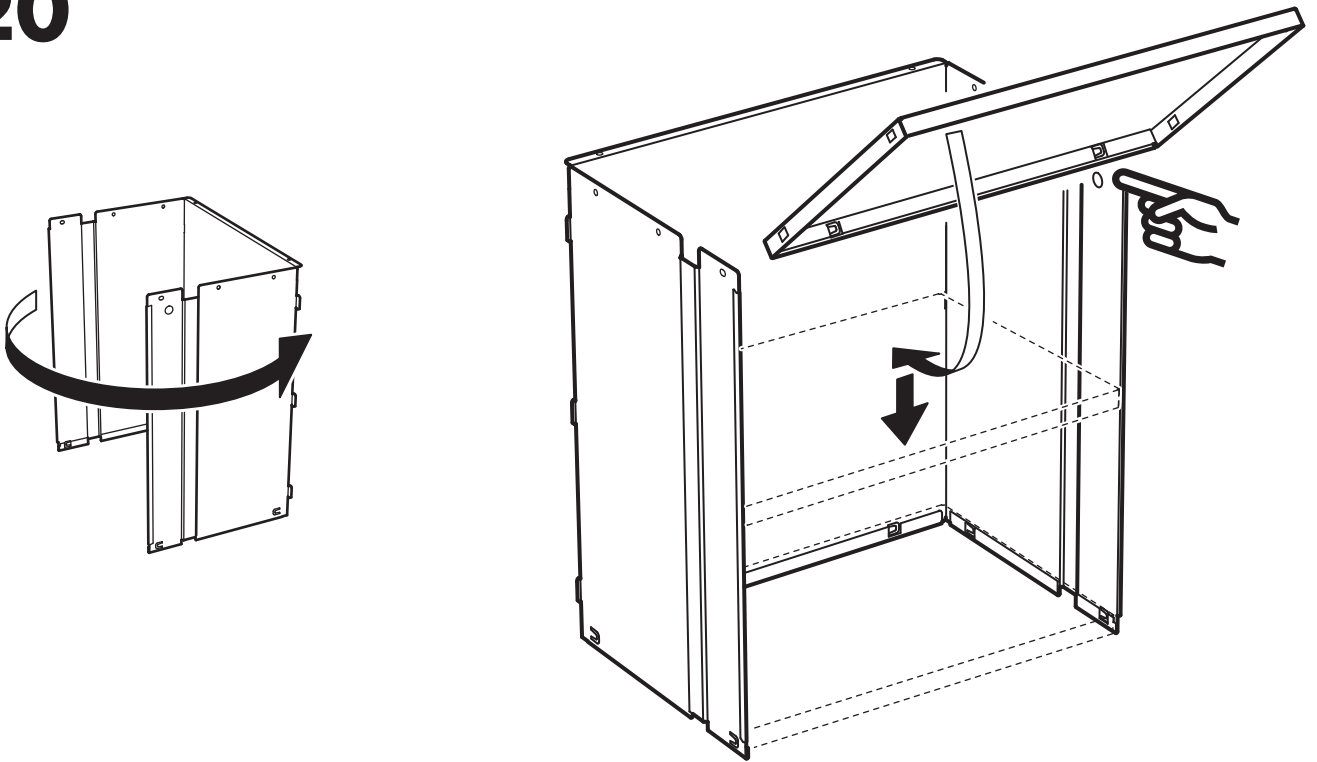
18



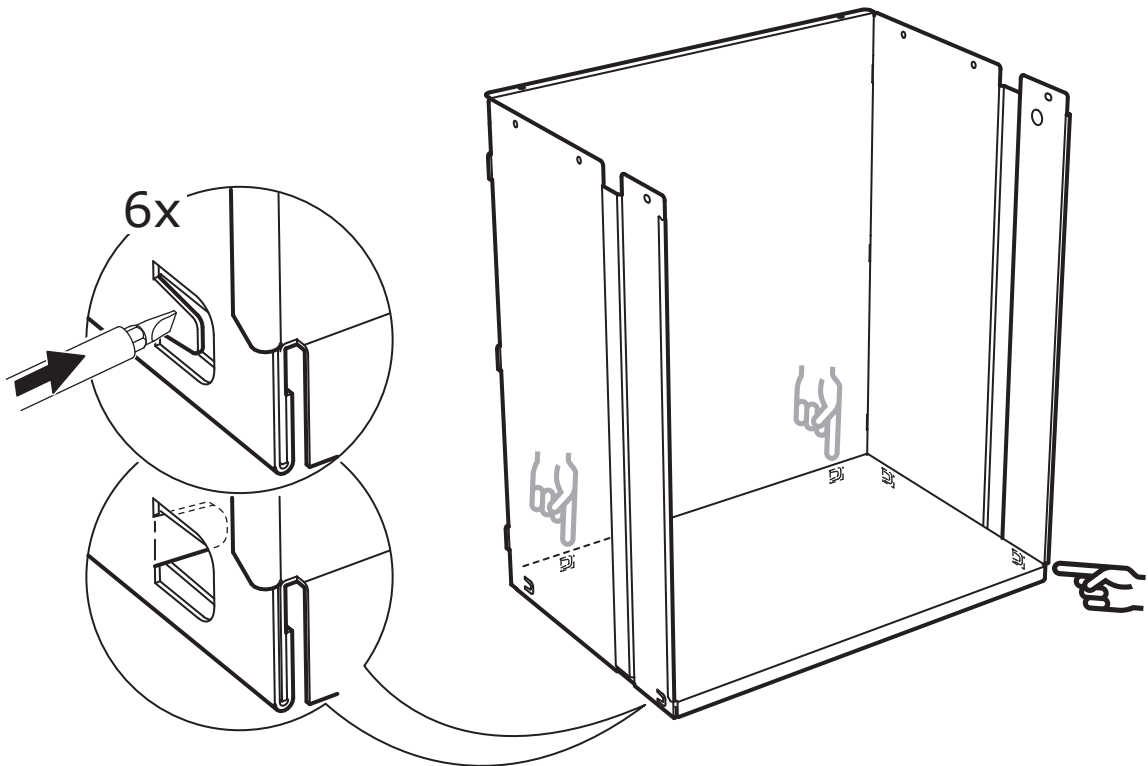
19



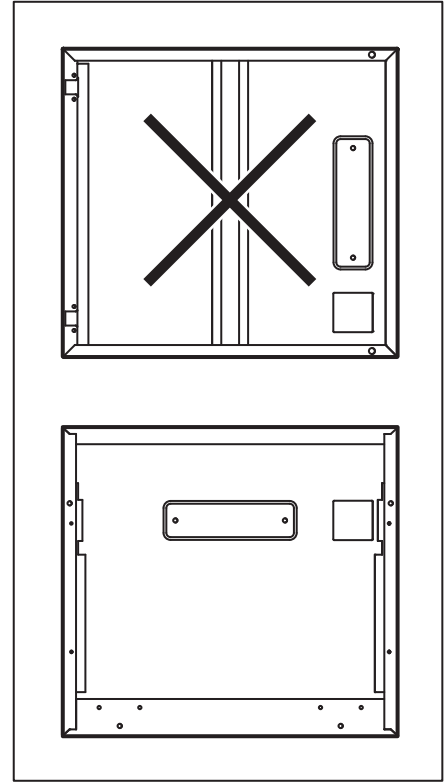
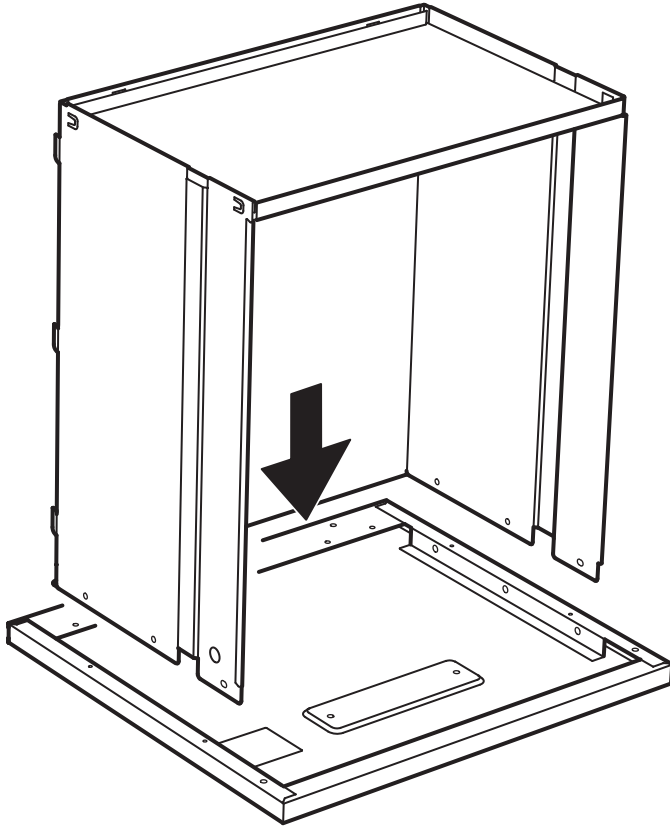
# 20



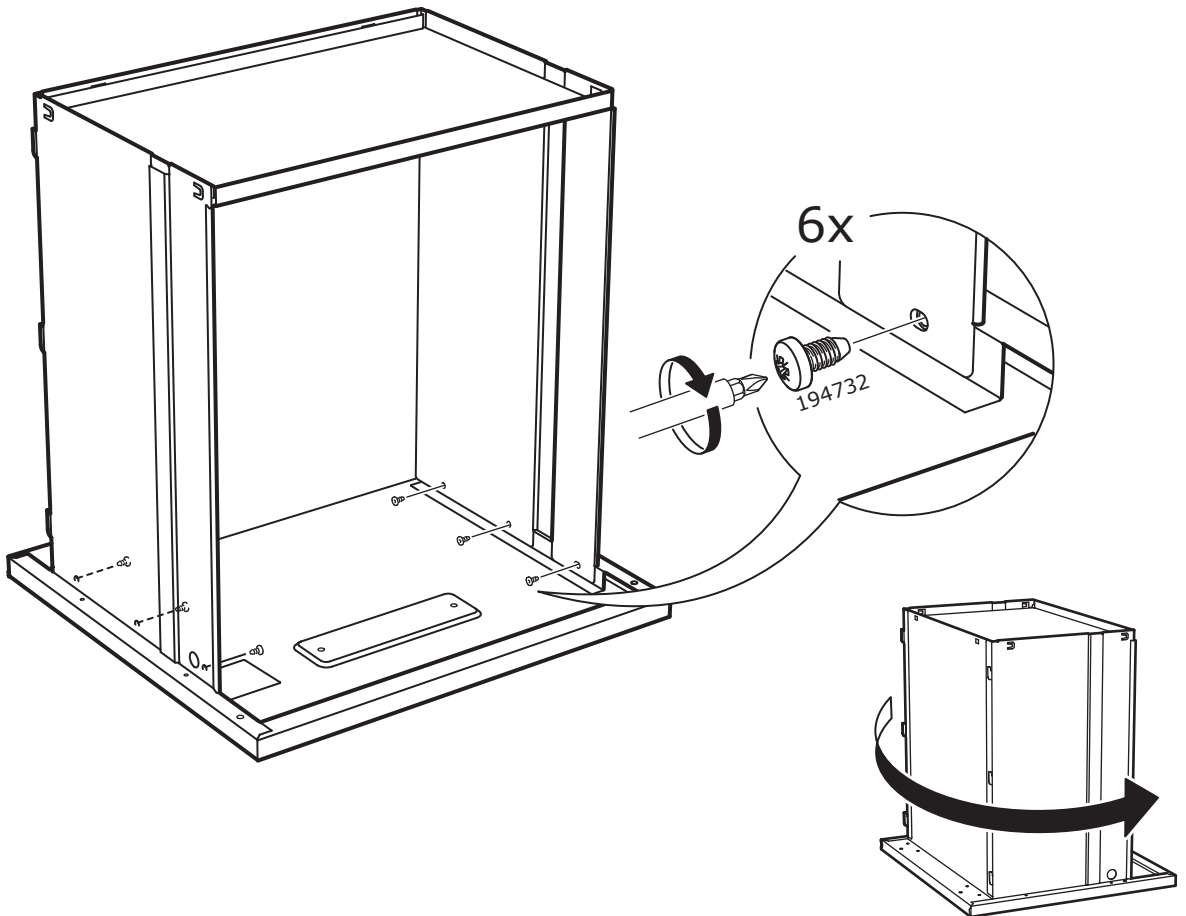
# 21



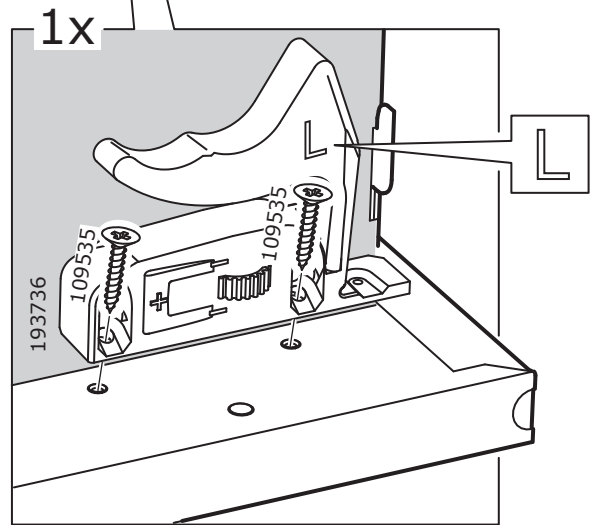
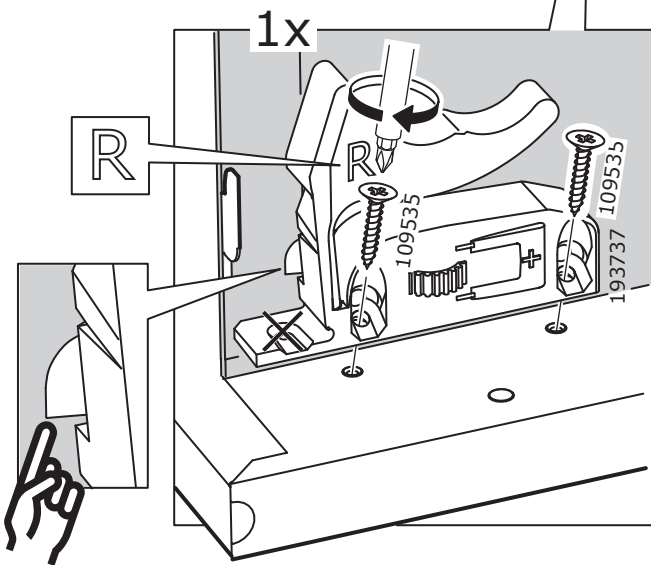
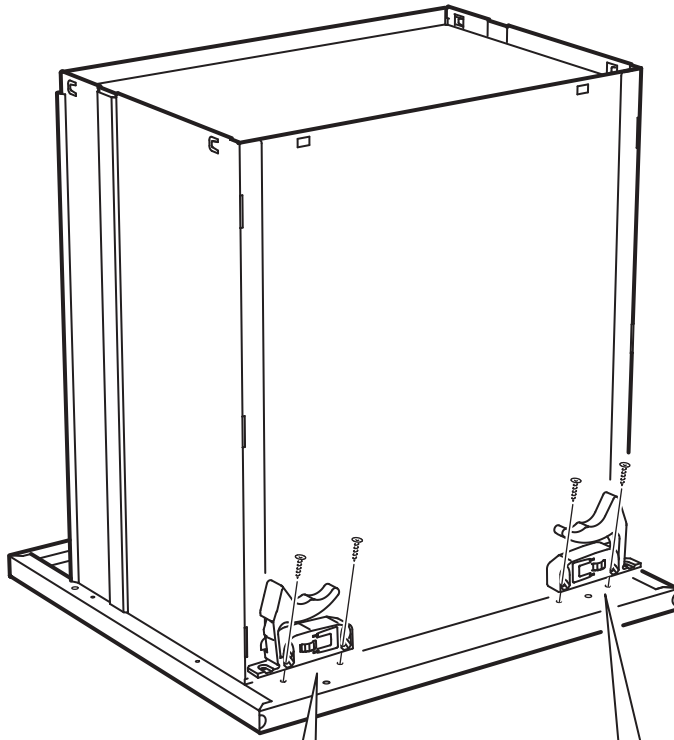
# 22



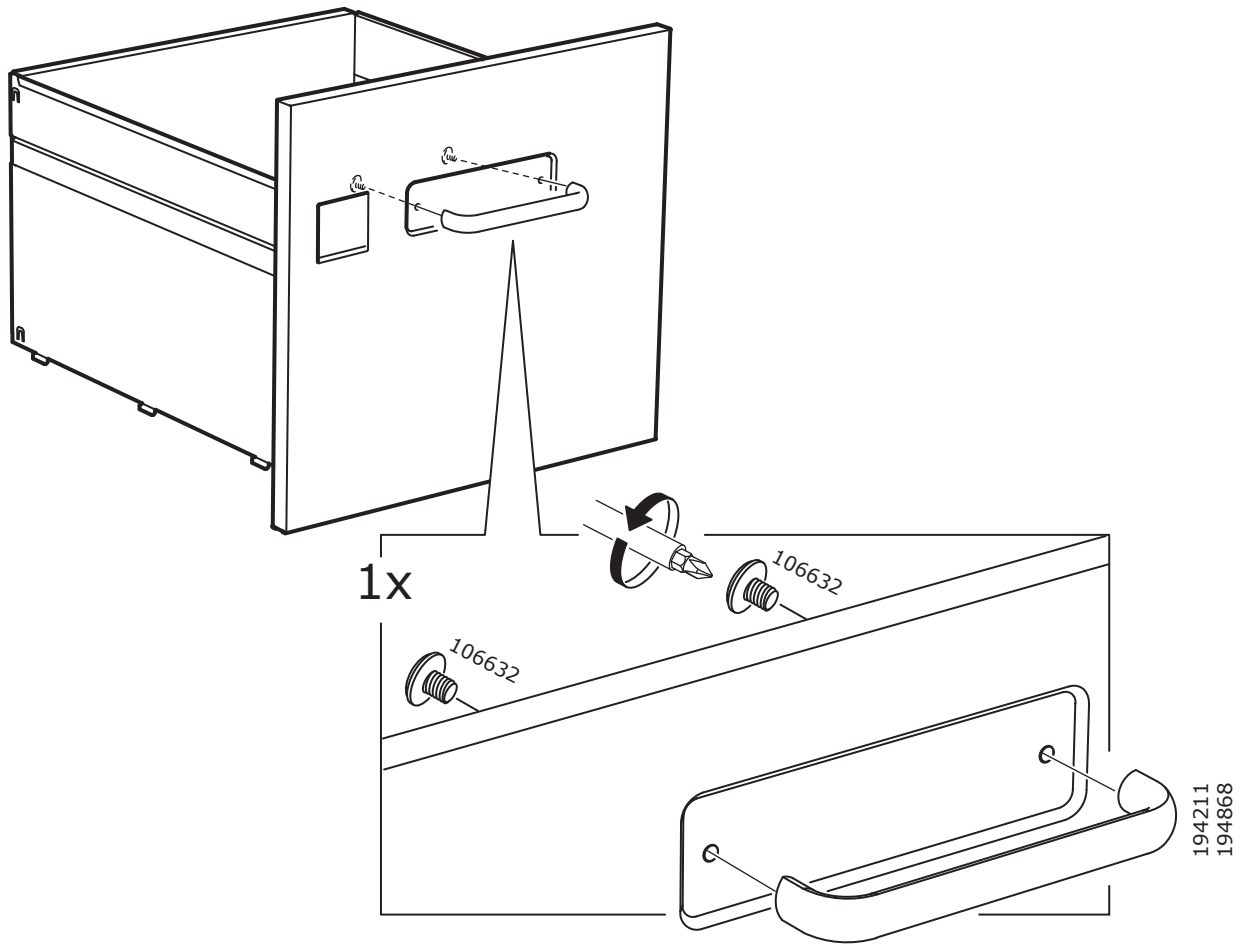
# 23







# 25



# 26

