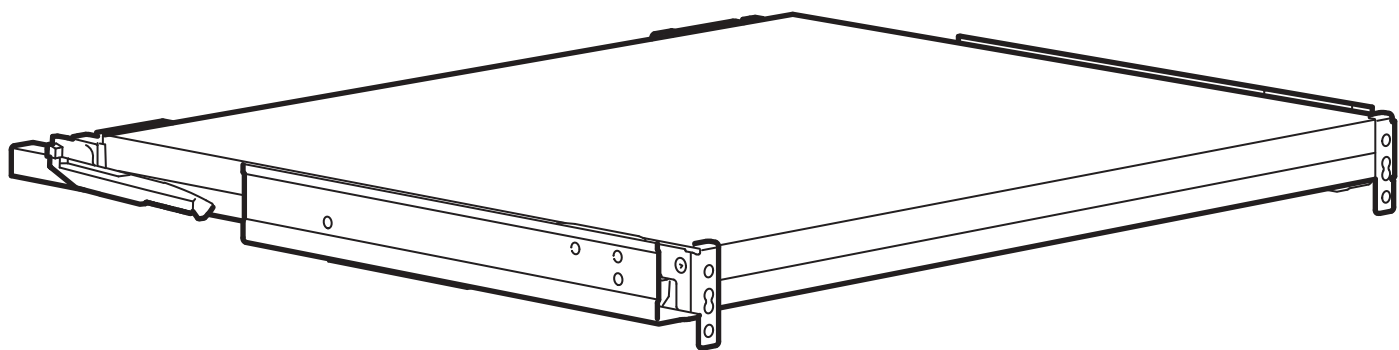
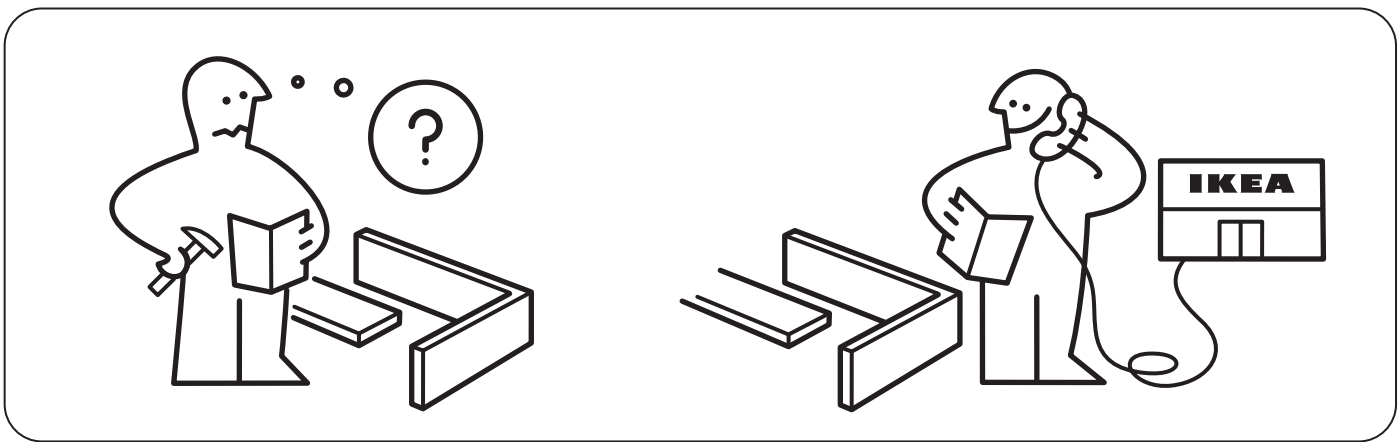
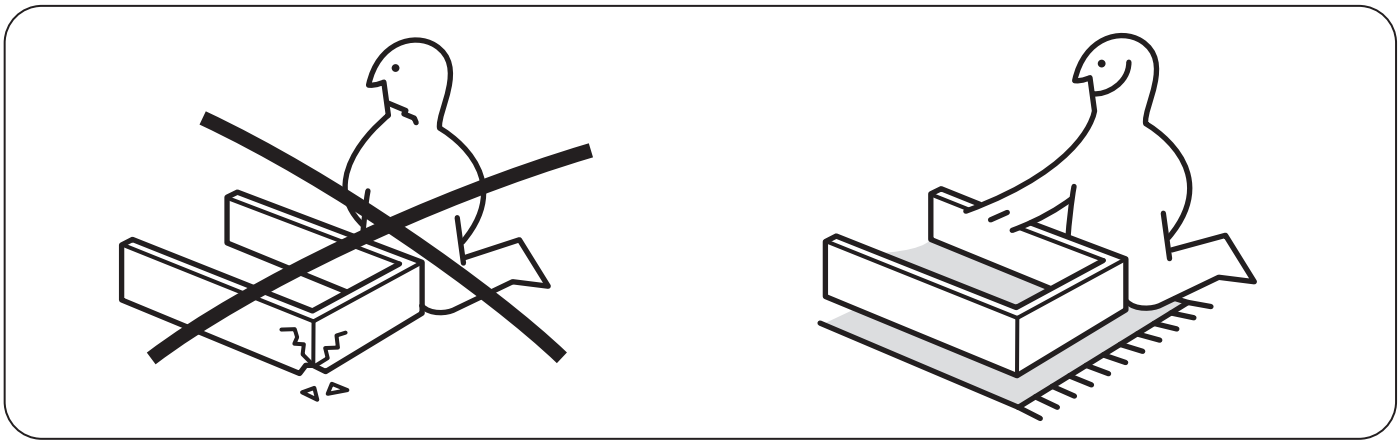
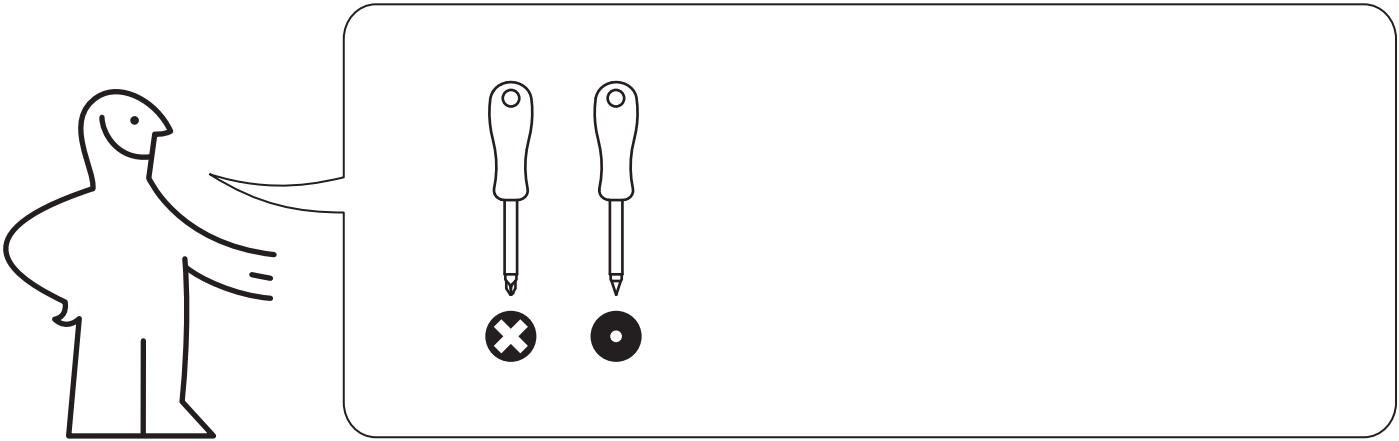


UTRUSTA

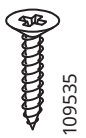


Design and Quality
IKEA of Sweden



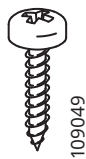
109053

4x



109535

14x



109049

4x



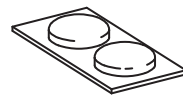
126887

8x



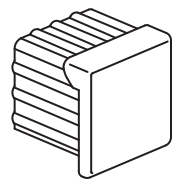
114678

2x



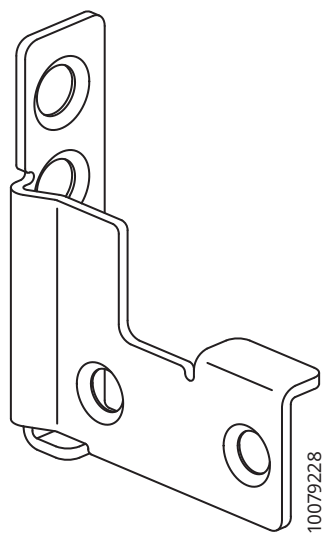
107091

1x

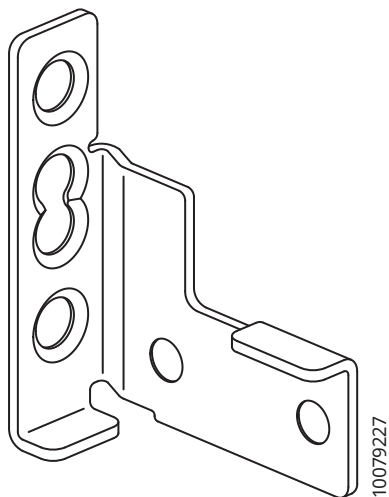


10081285

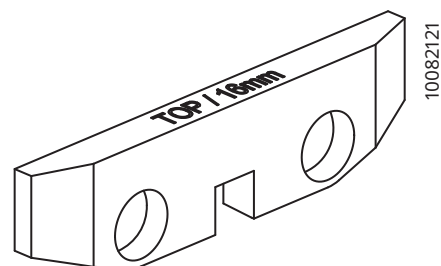
2x



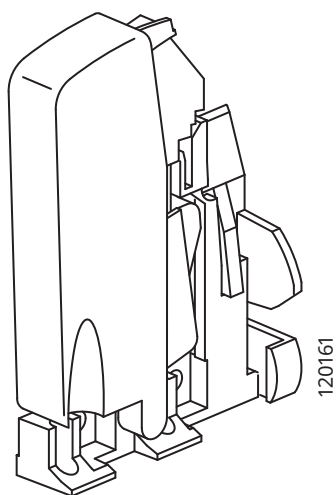
1x



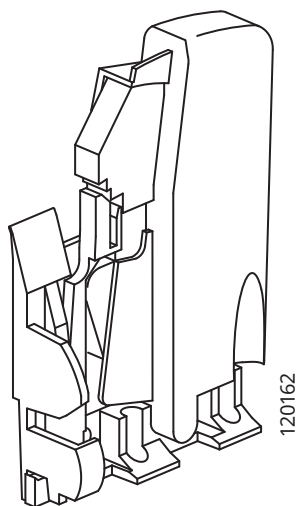
1x



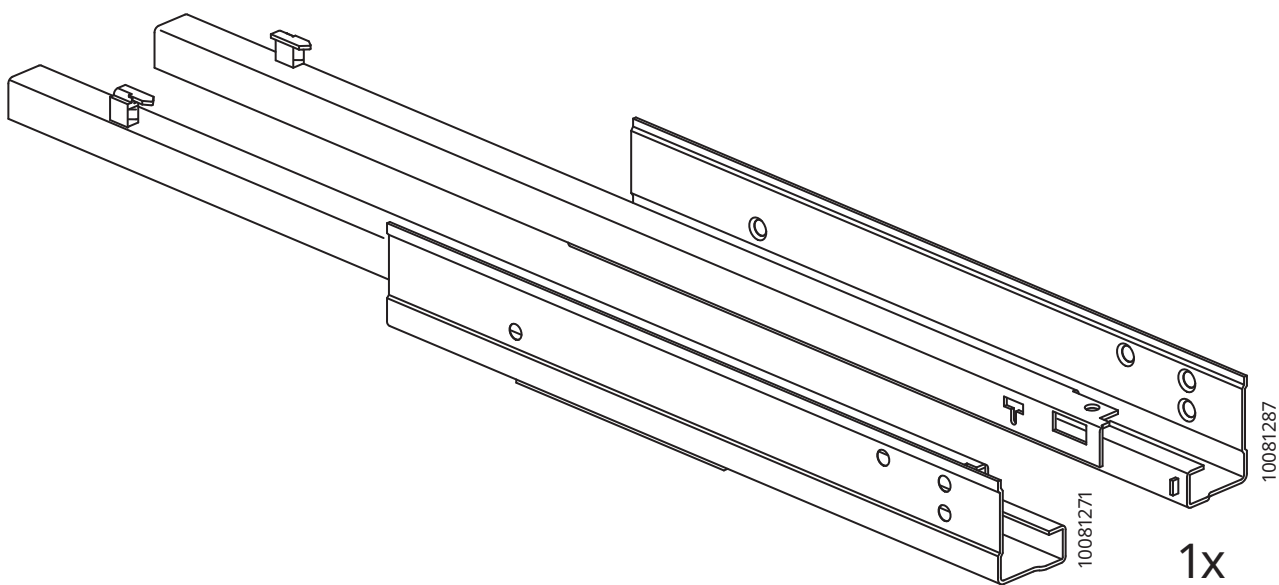
2x



1x

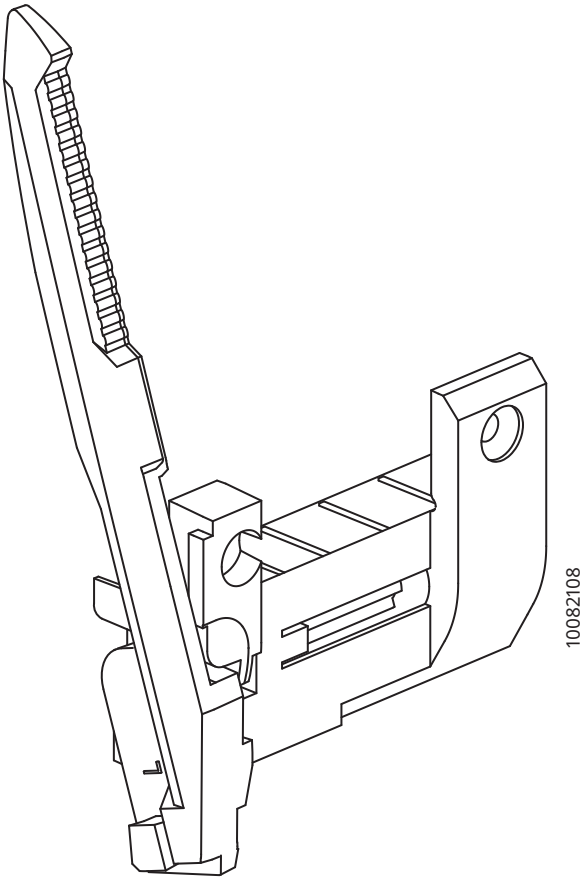


1x



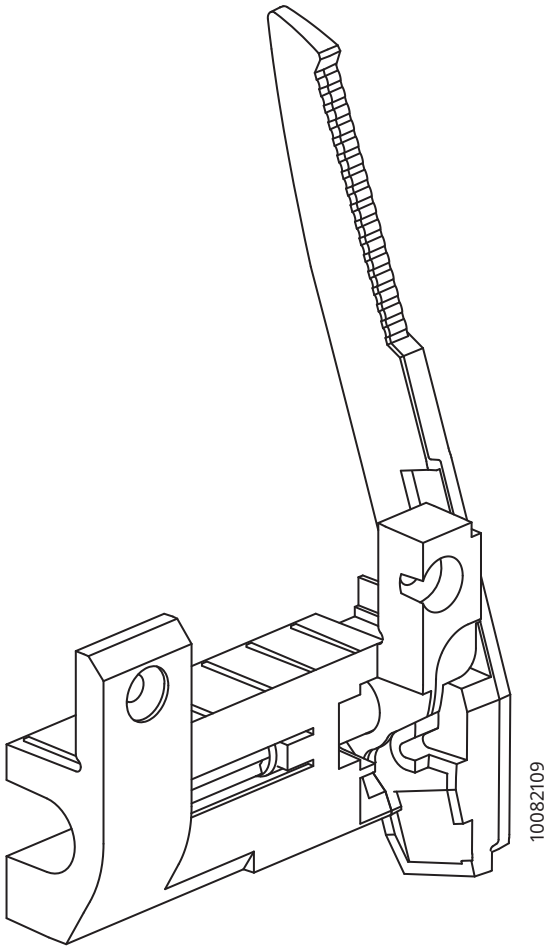
1x

1x



10082108

1x



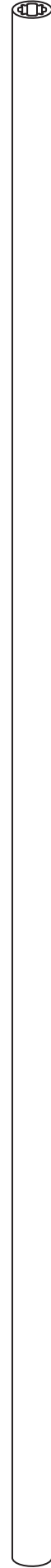
10082109

1x



10079447

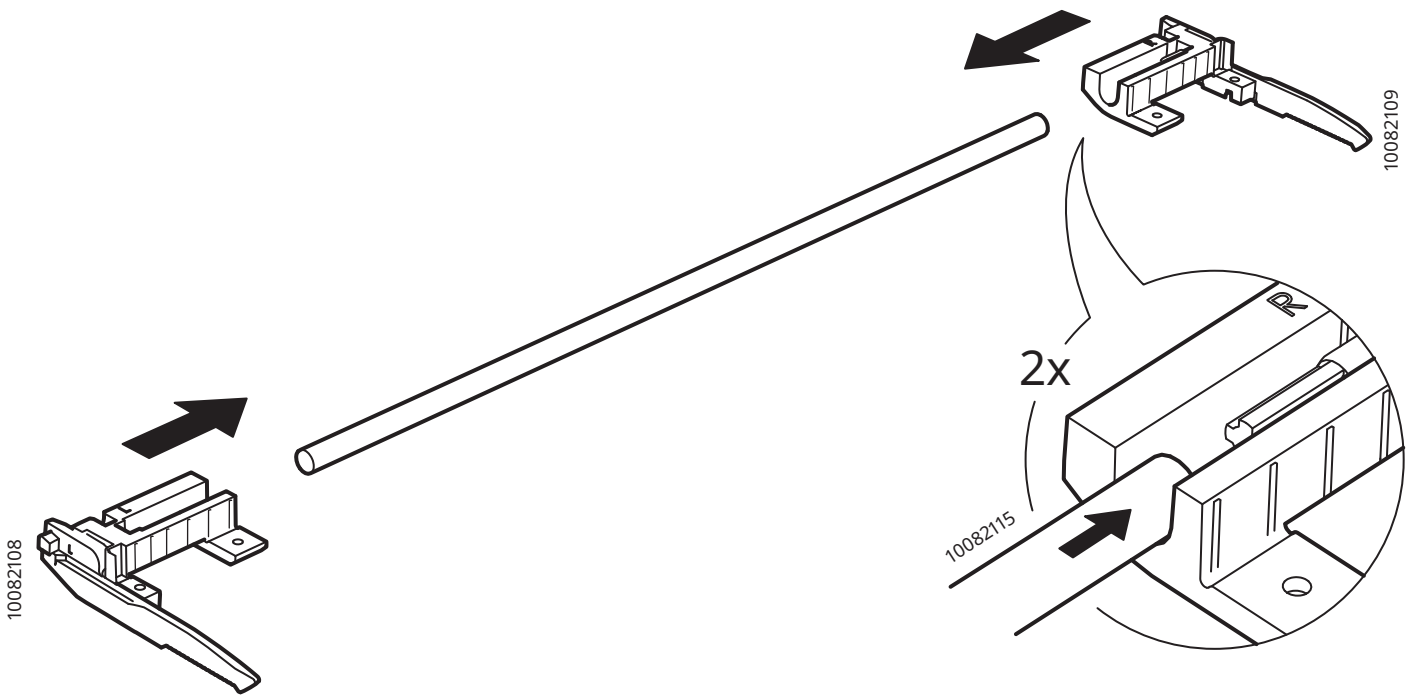
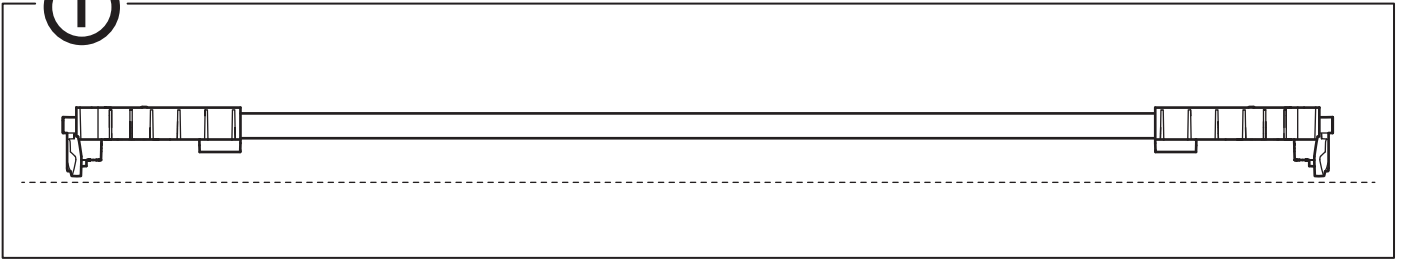
1x



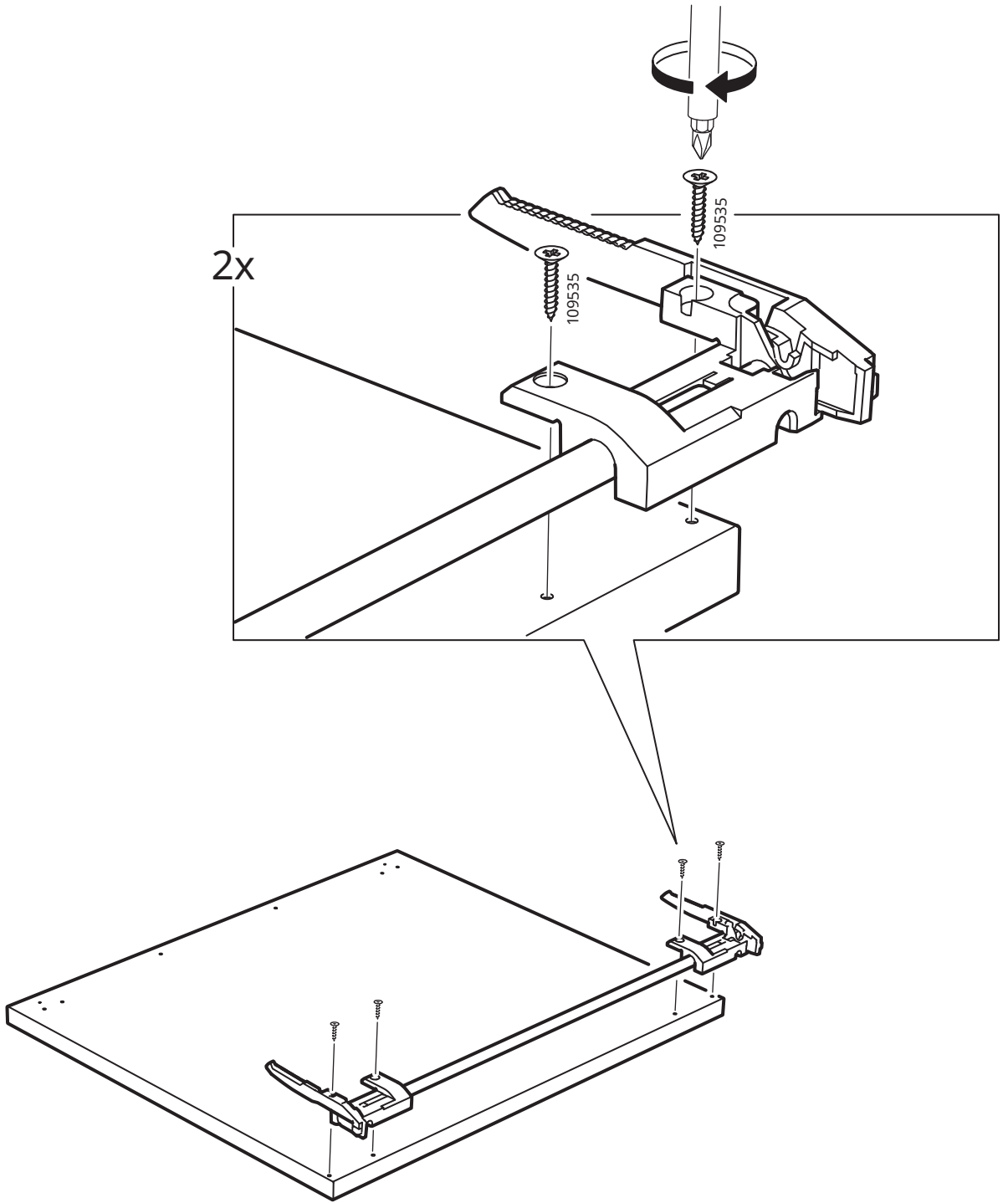
10082115

1x

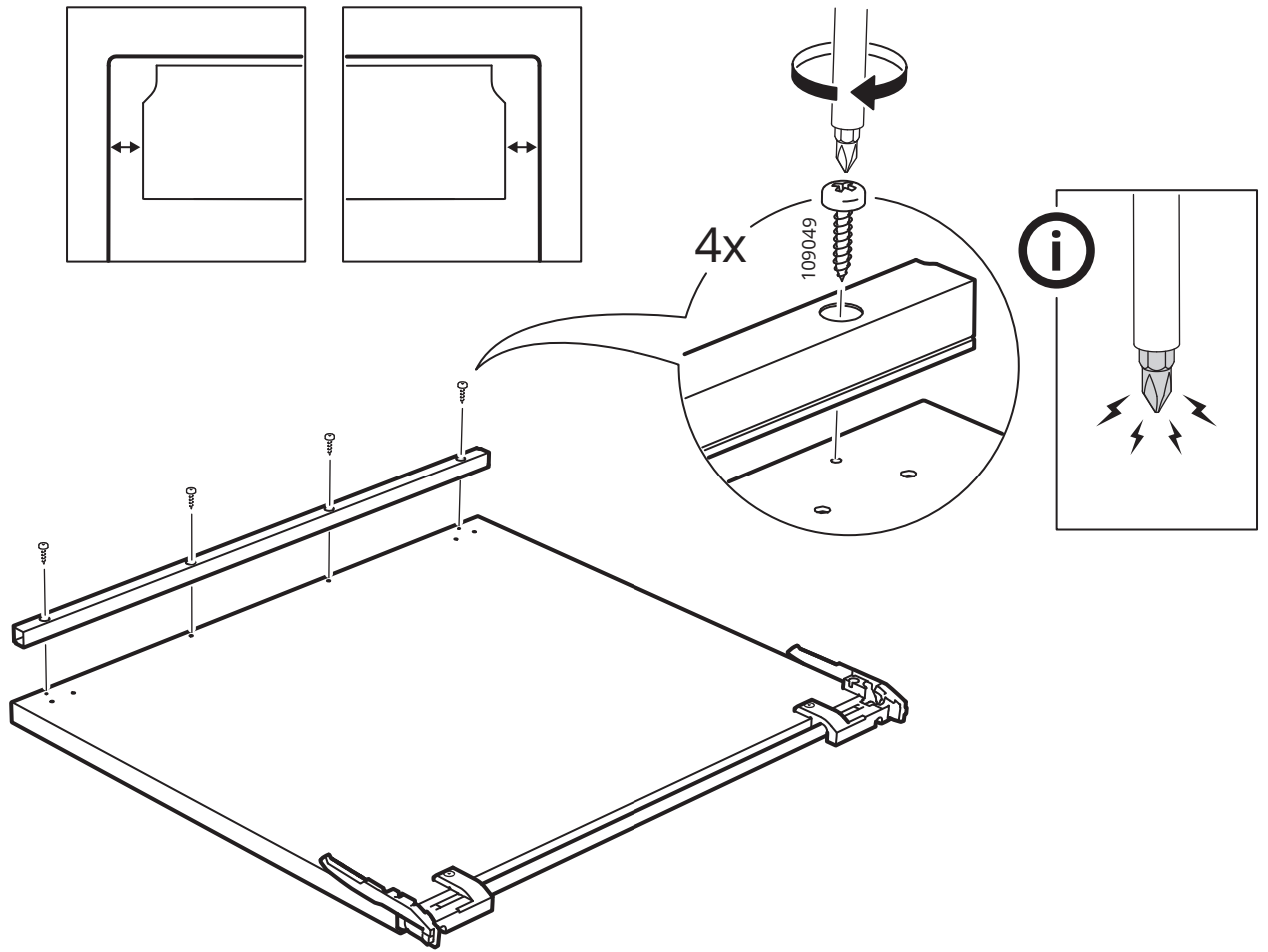
1



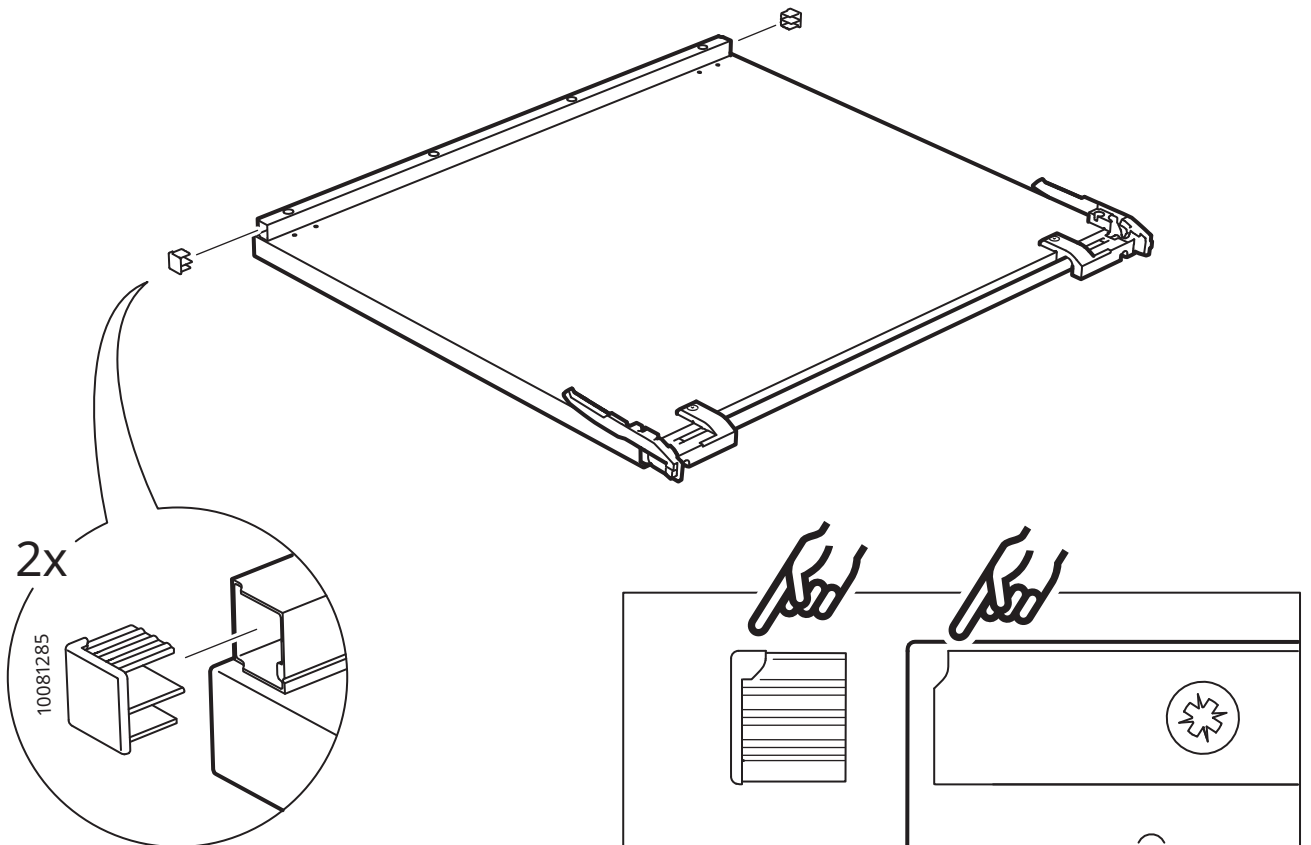
2



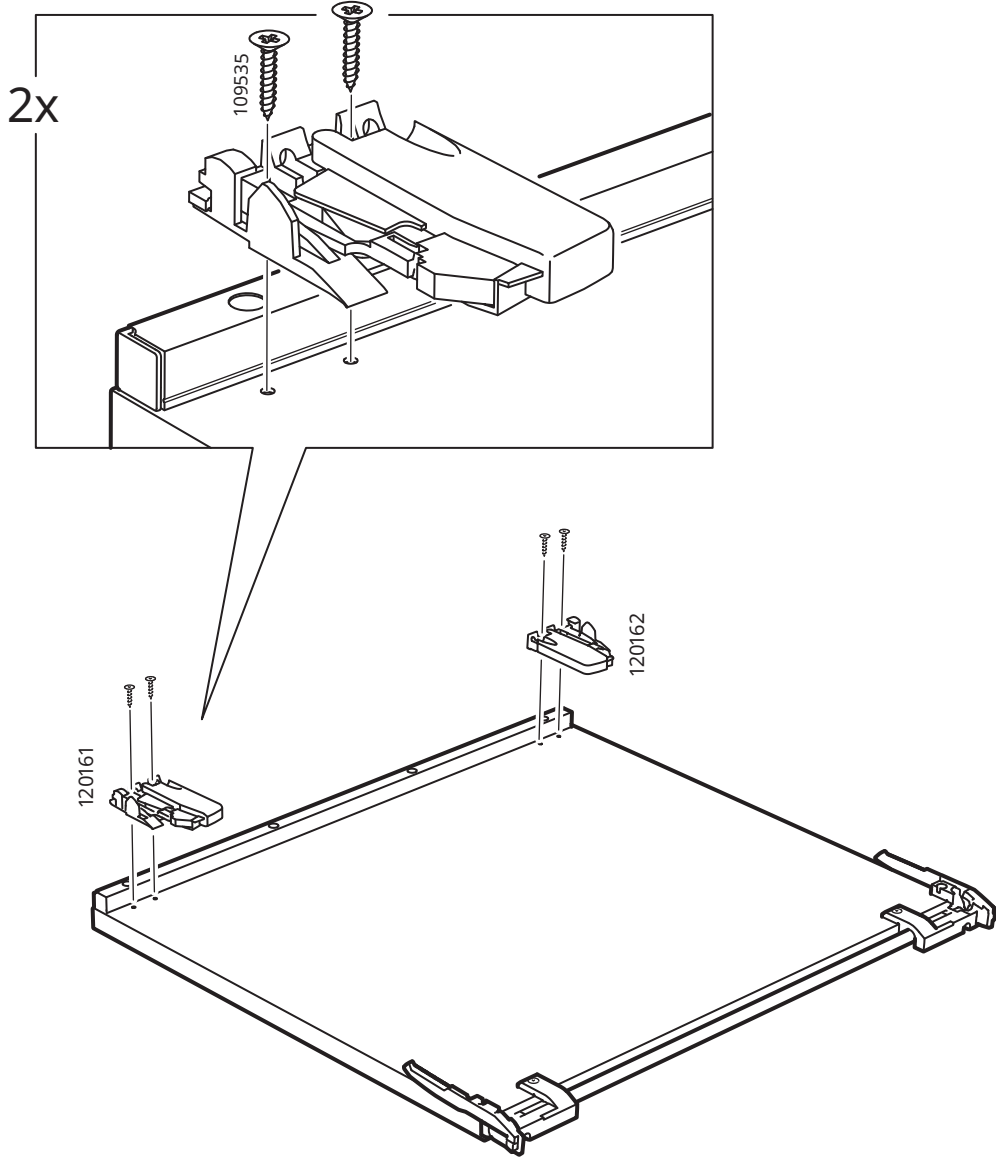
3

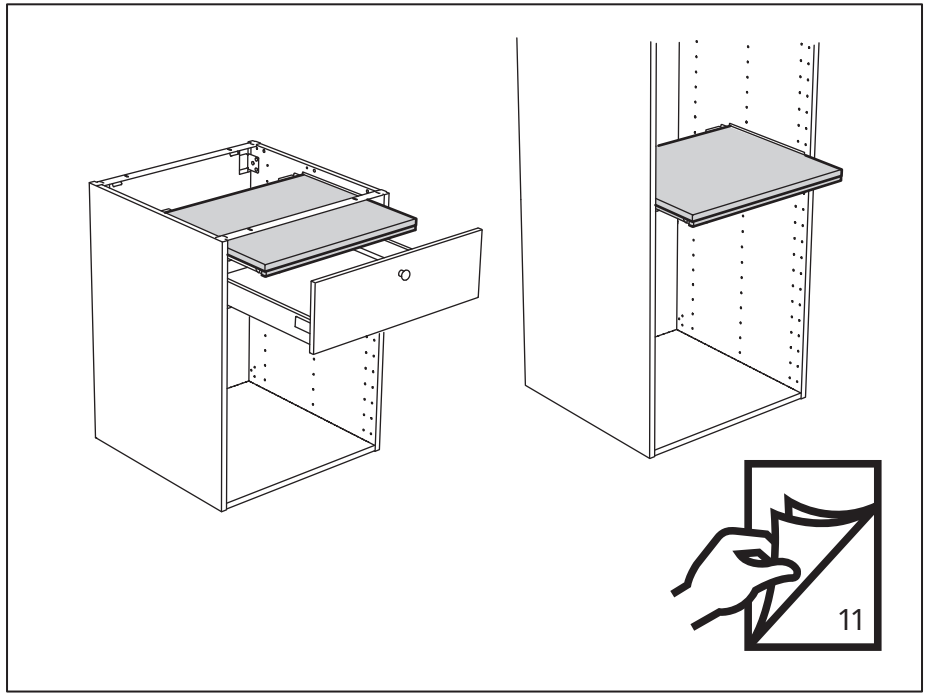
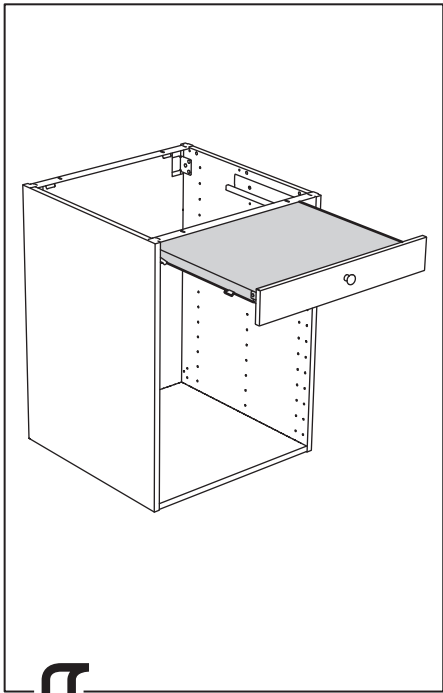


4

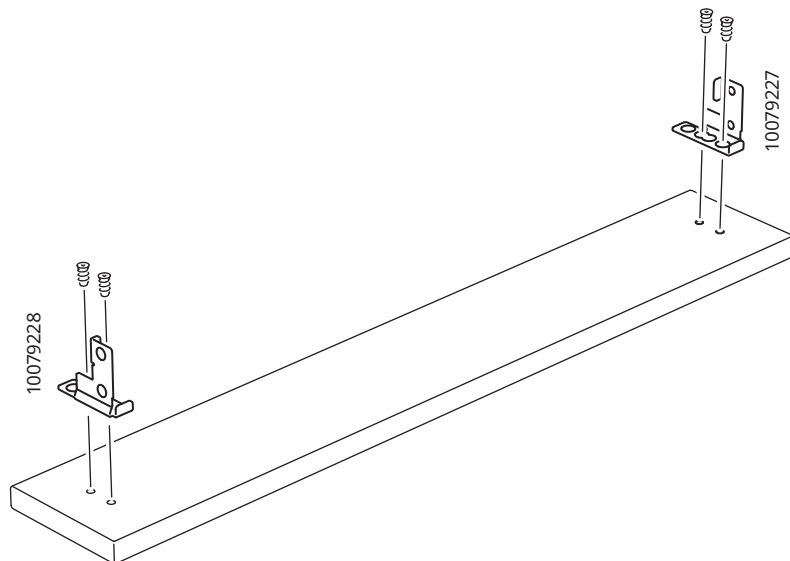
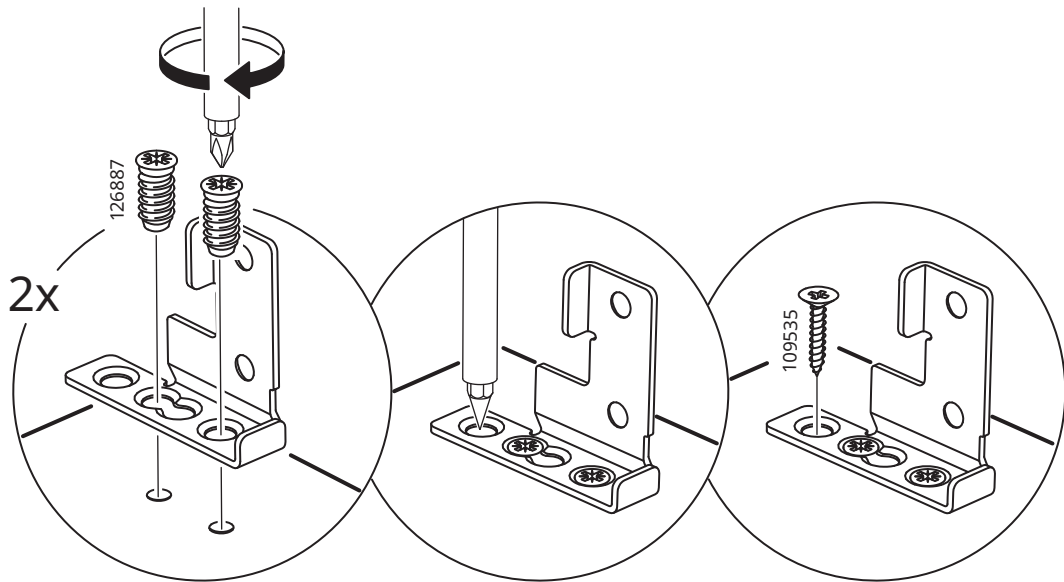


5

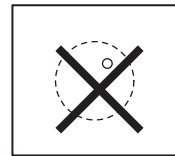
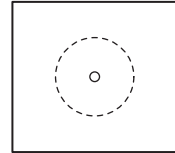
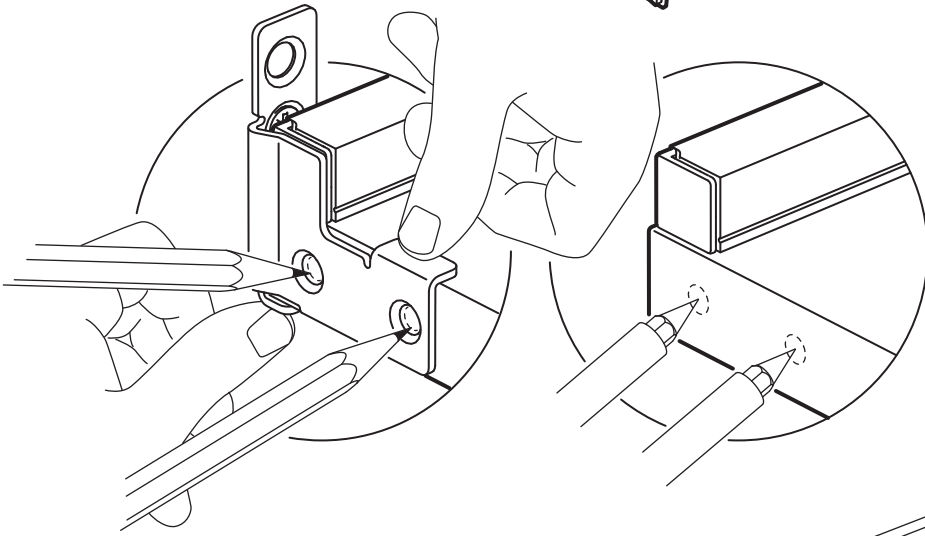
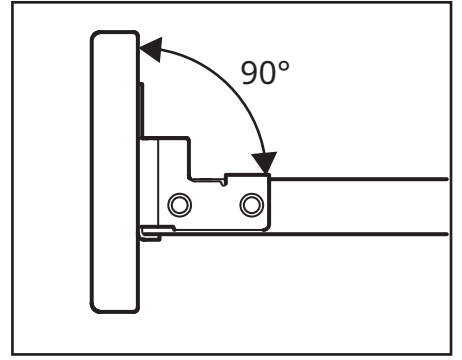
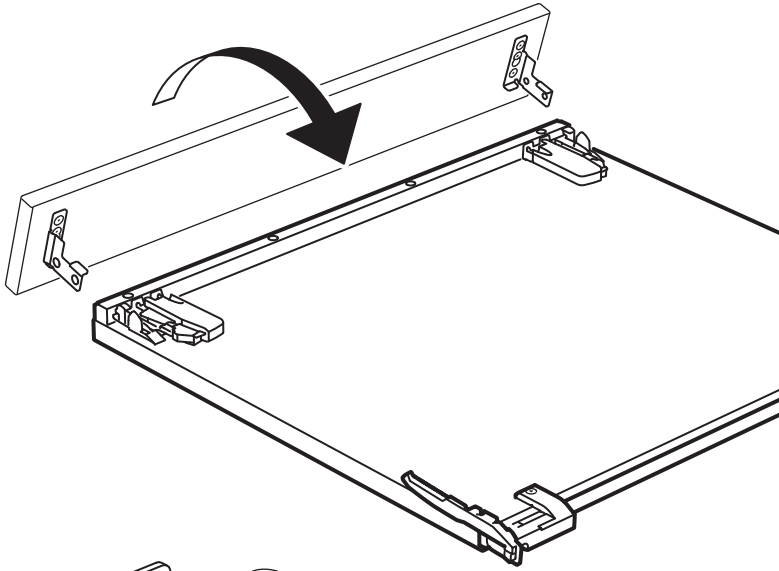




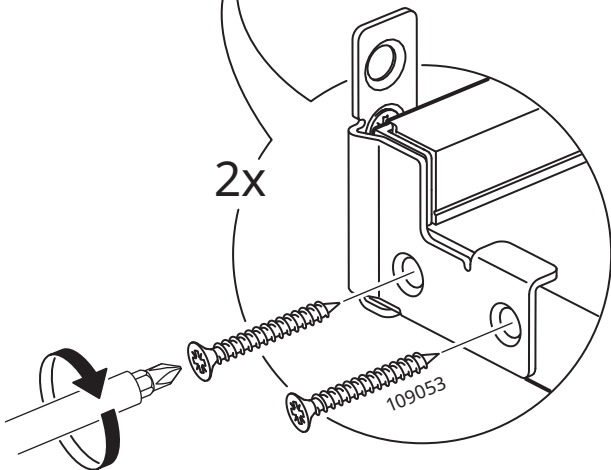
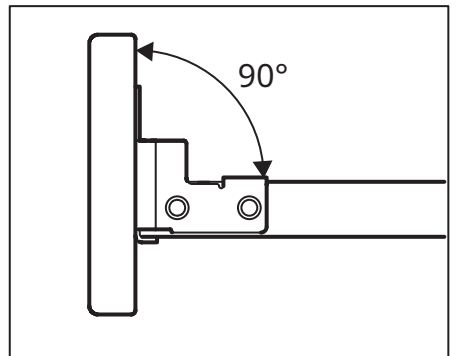
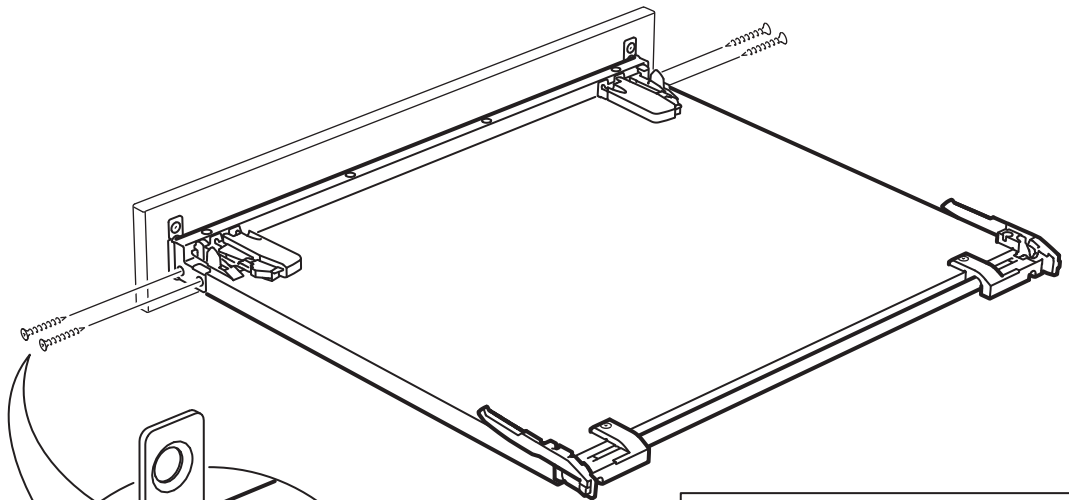
6



7

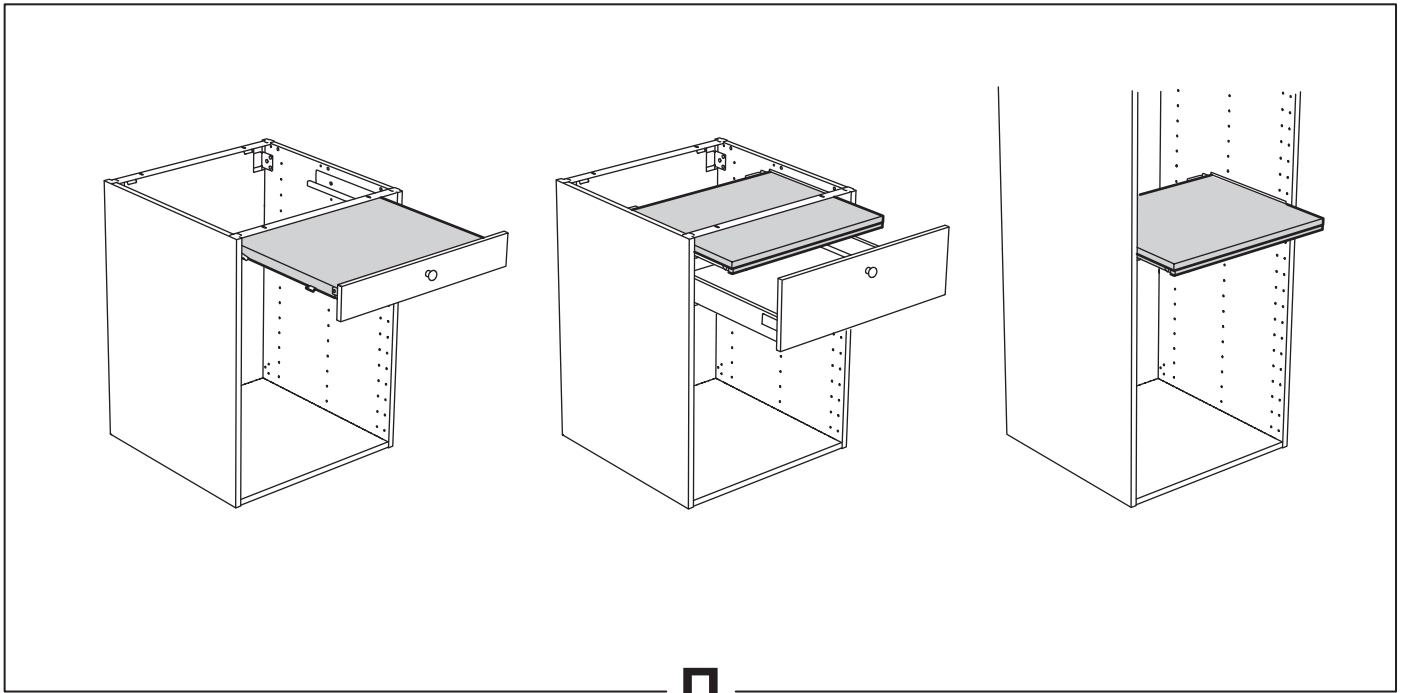


8

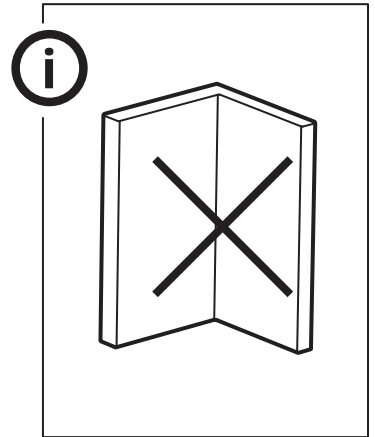
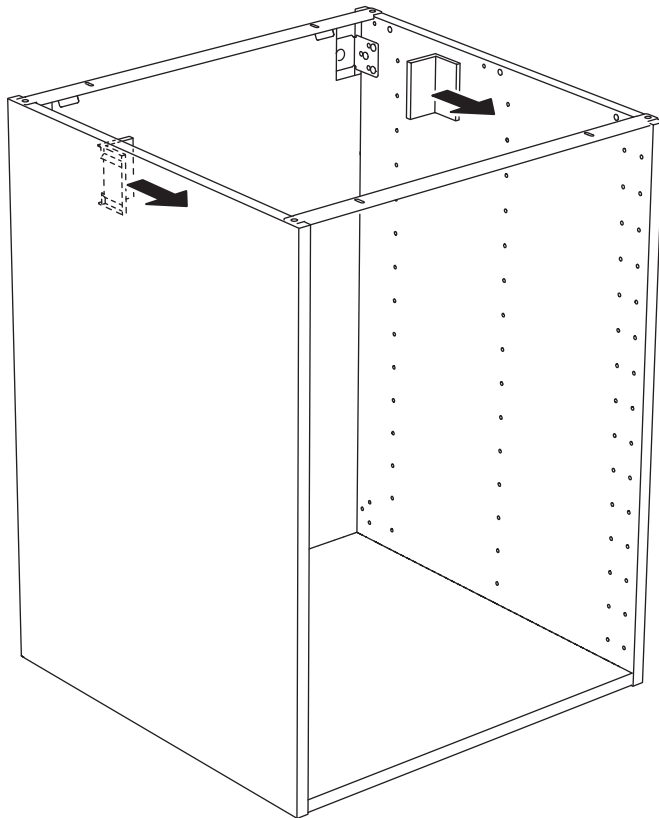


2x

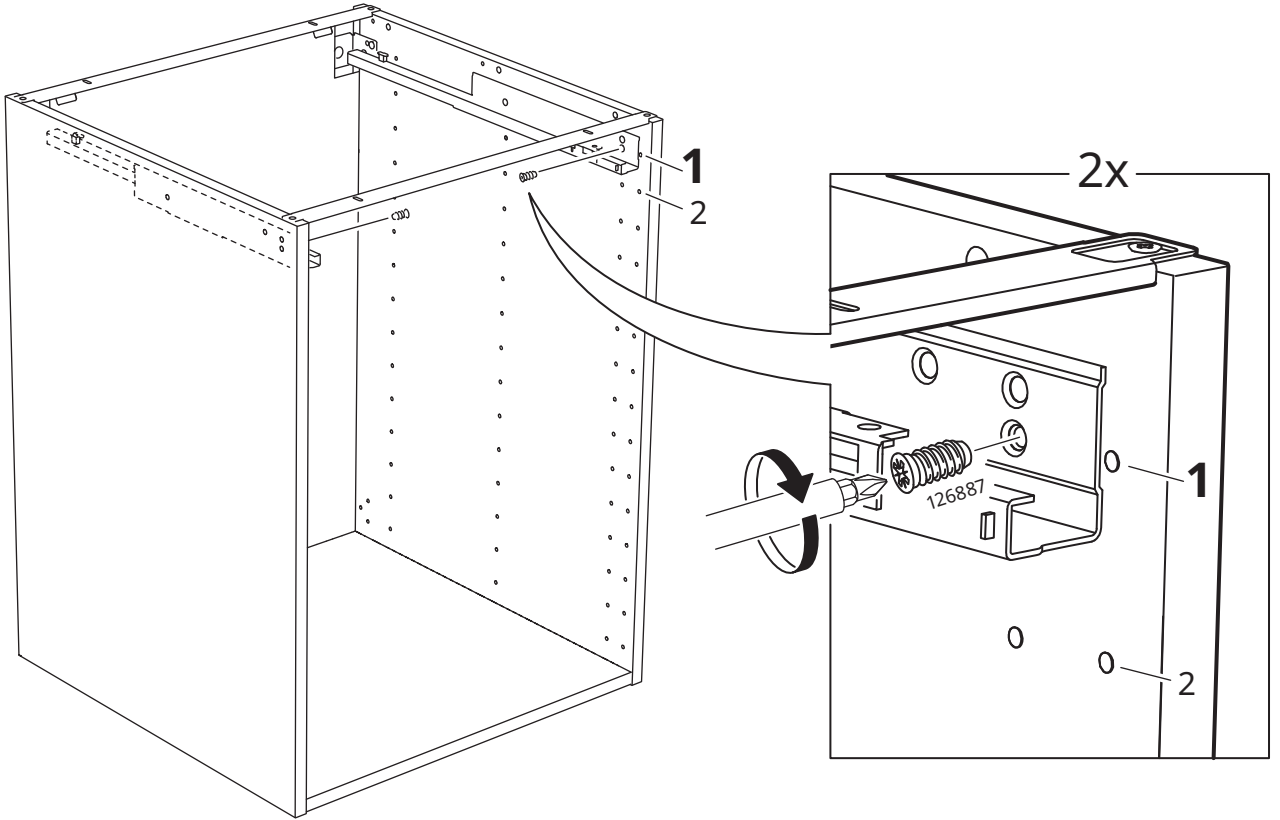
109053



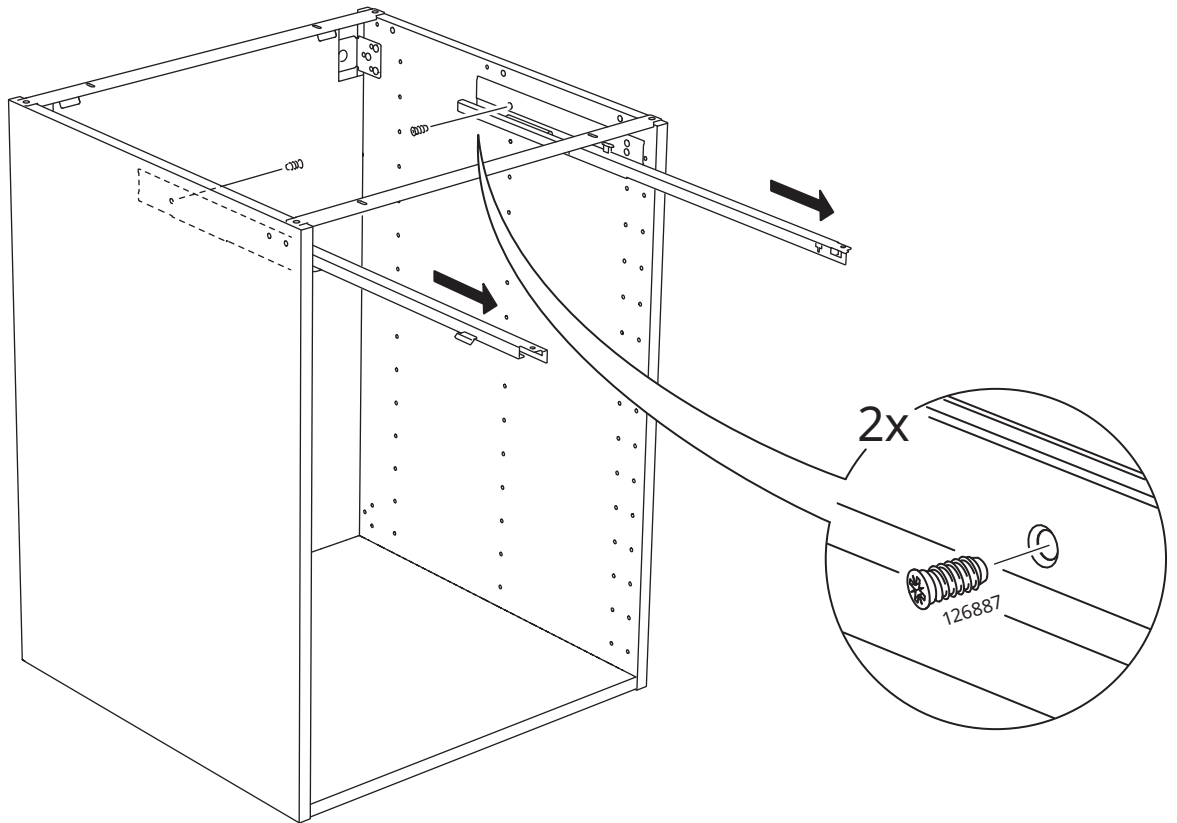
9



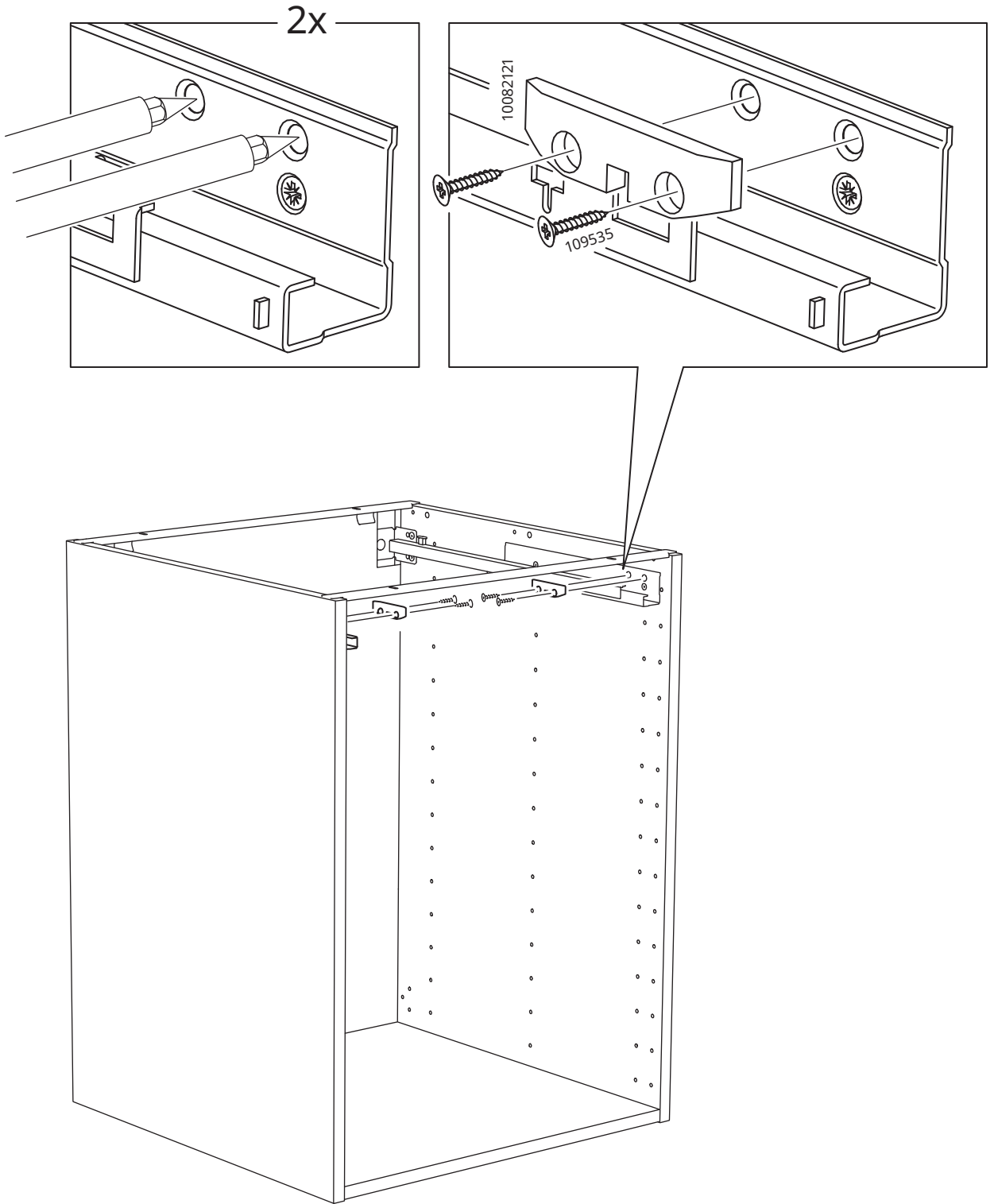
10



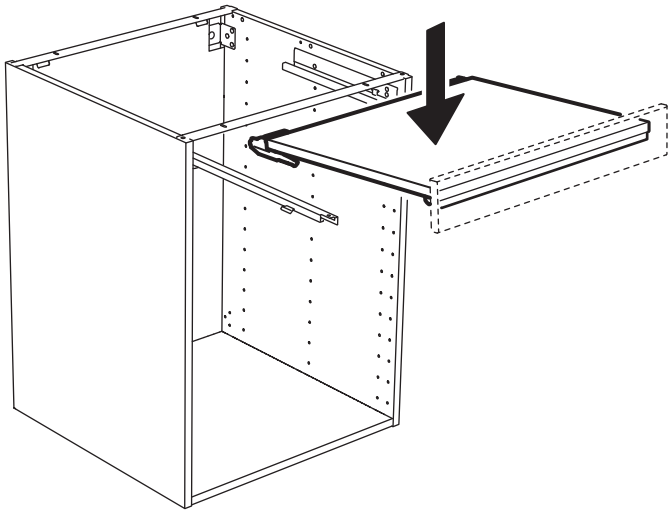
11



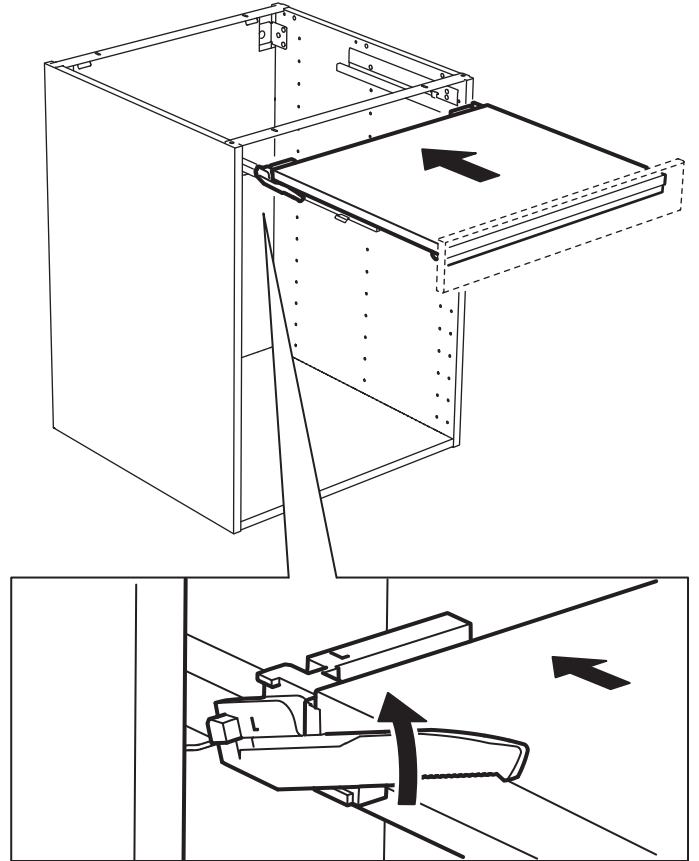
12



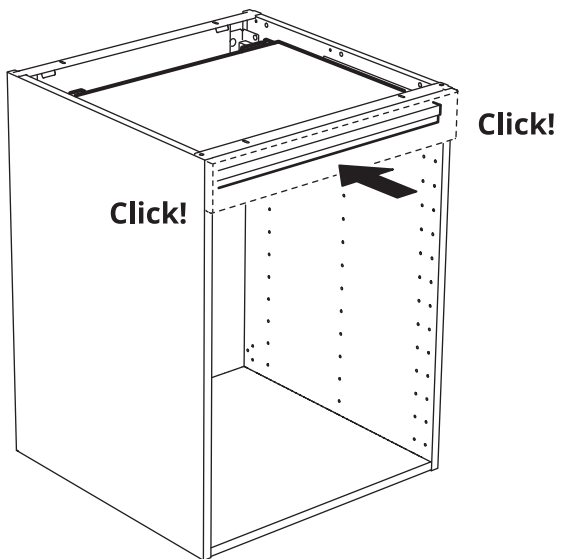
13



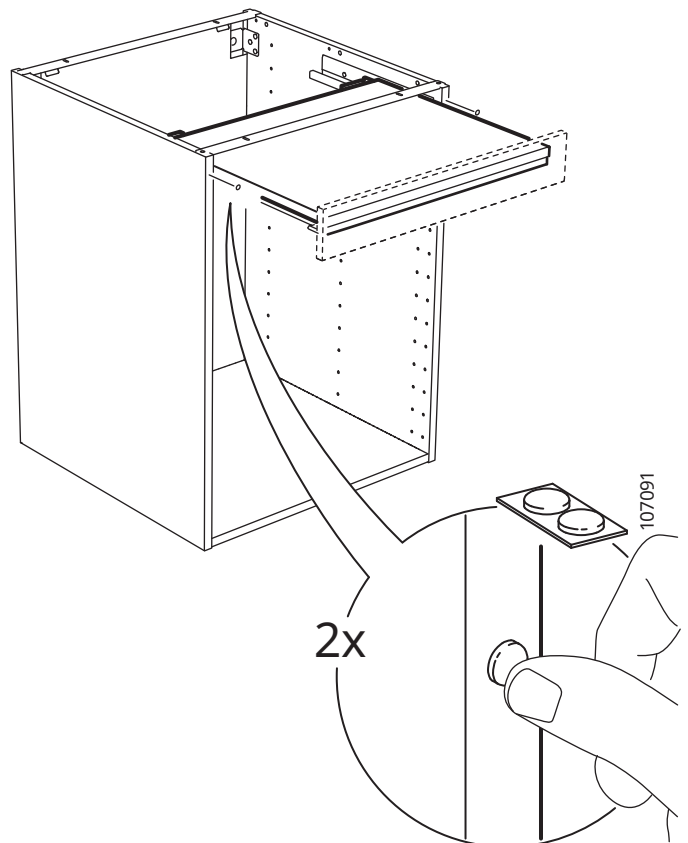
14

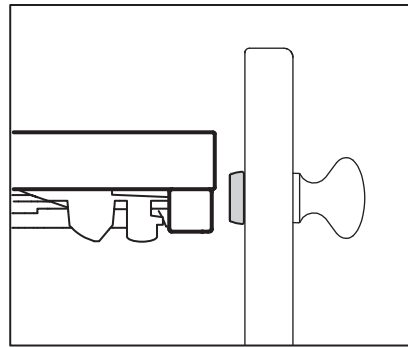
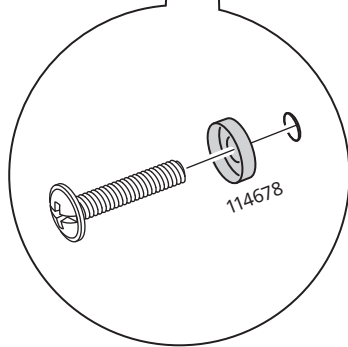
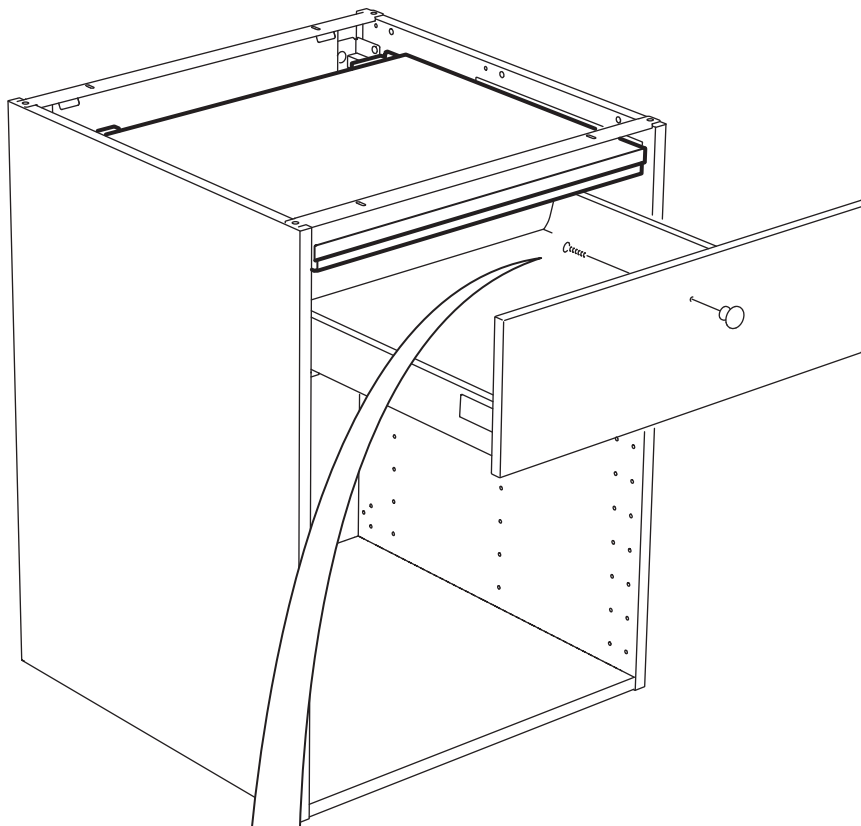
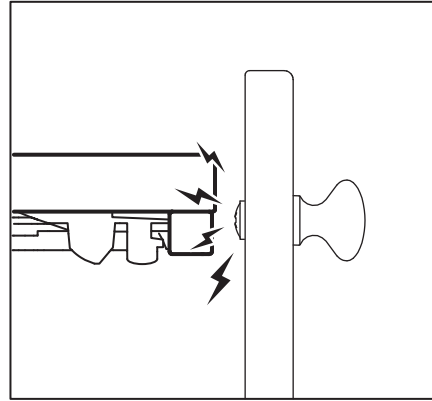
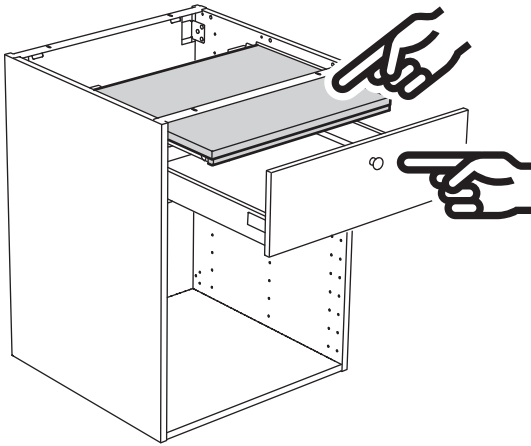


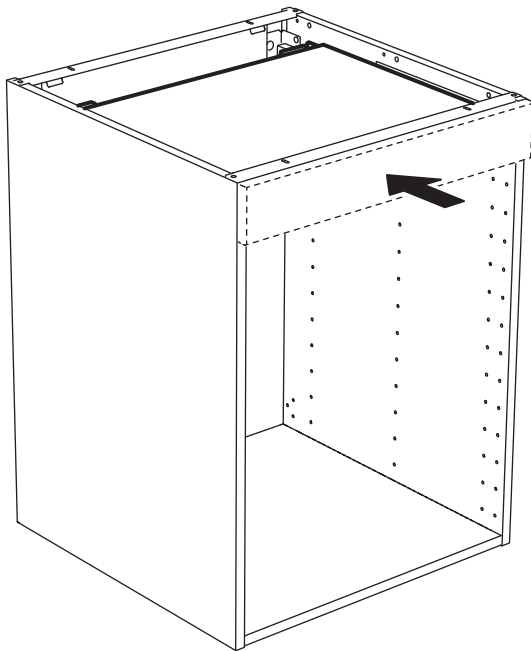
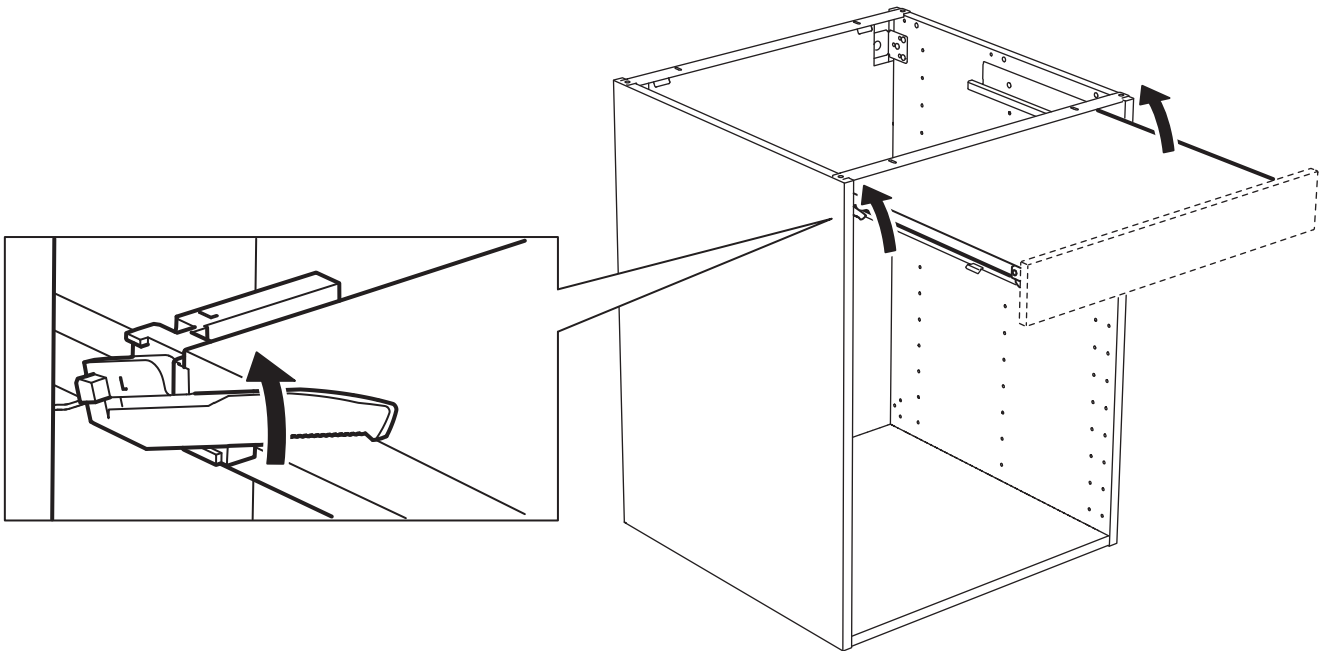
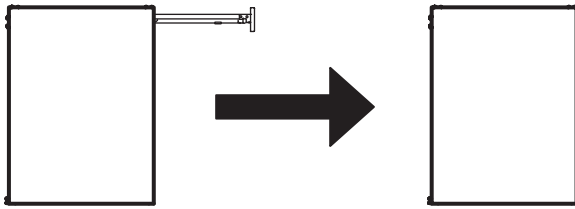
15

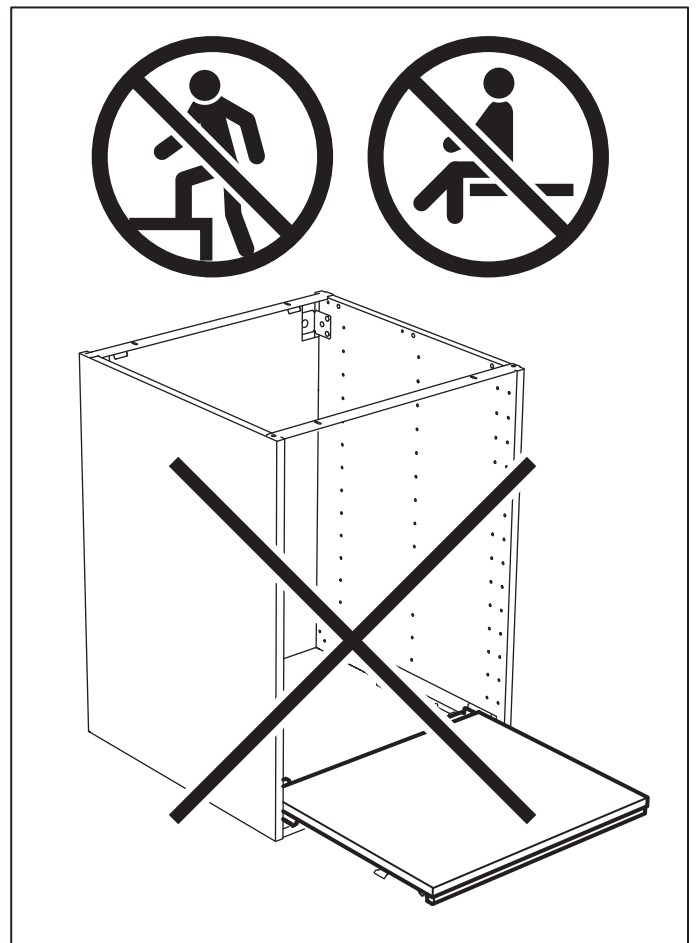
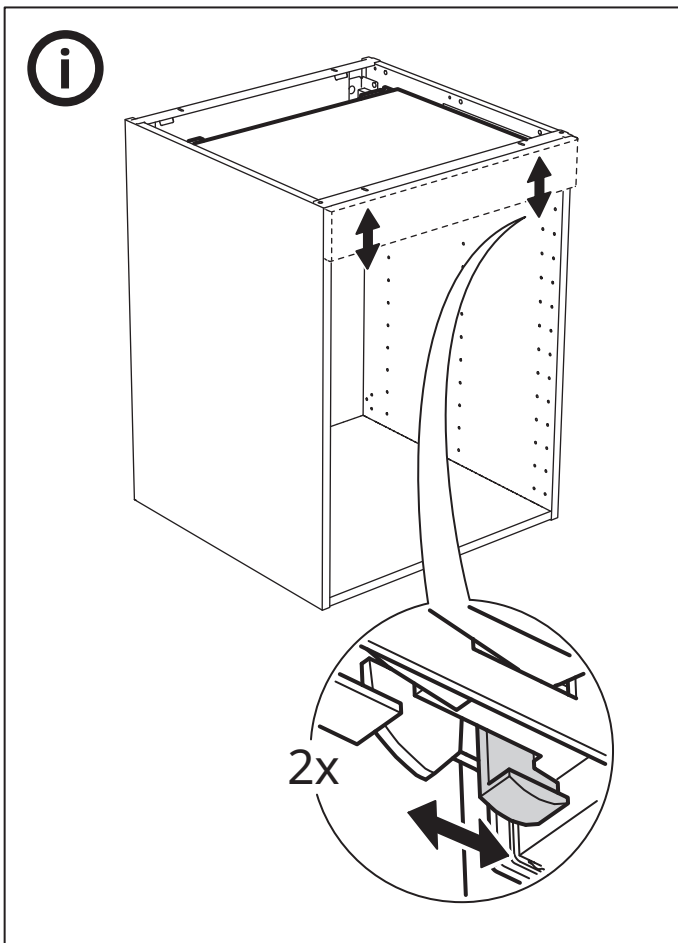
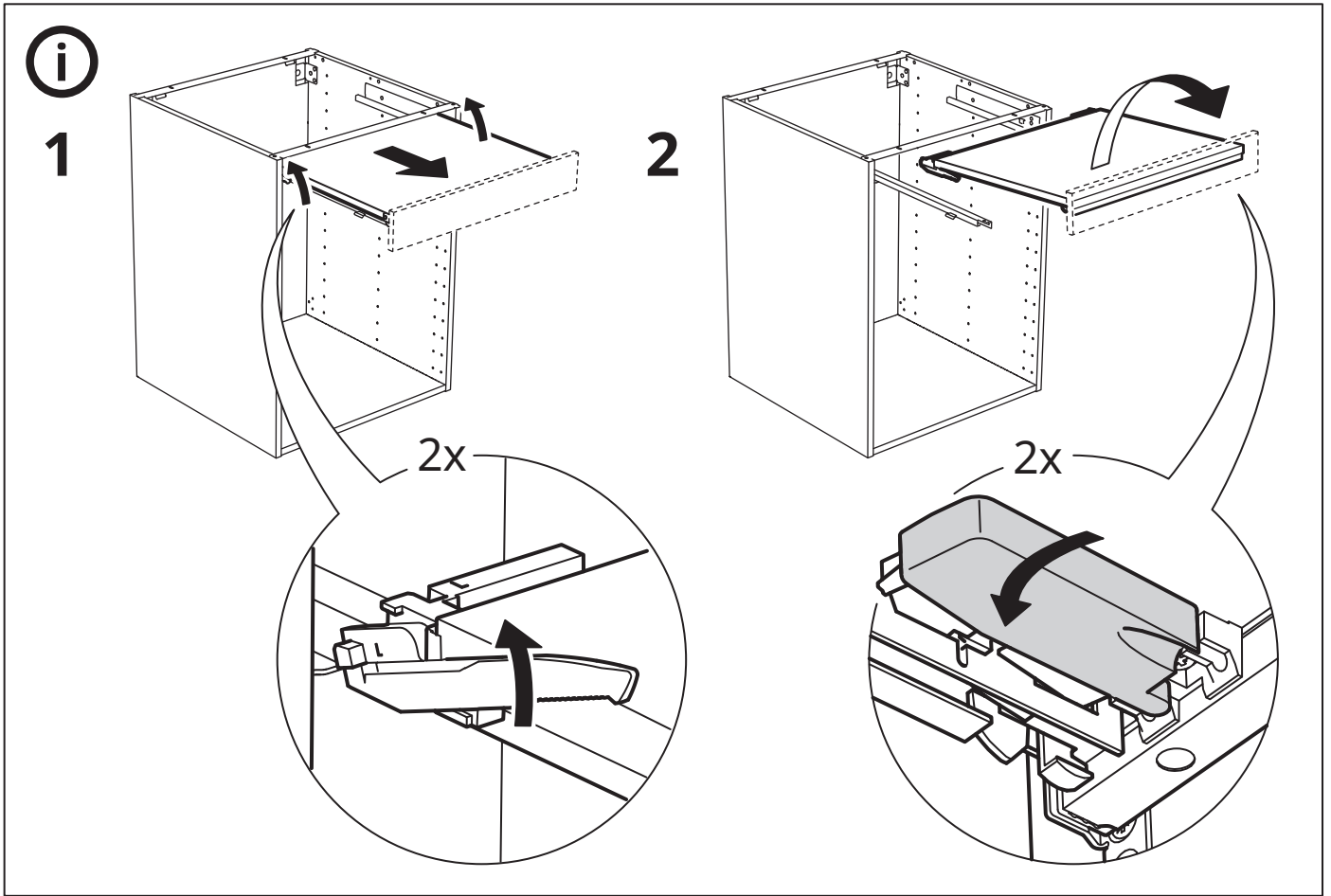


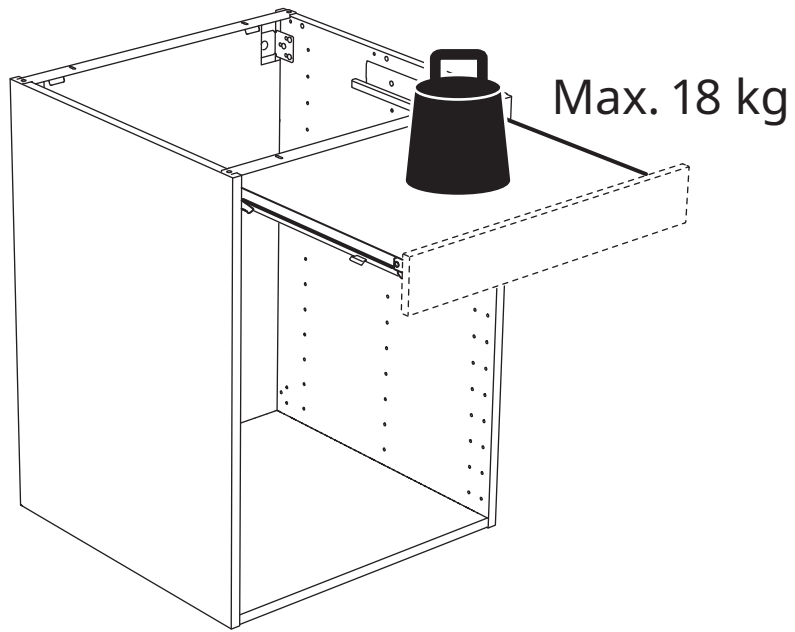
16













English

Wipe clean with a soft cloth dampened in water and a mild non-abrasive washing-up detergent or soap, if necessary. Wipe dry with a clean cloth.

Deutsch

Mit einem in Wasser angefeuchteten weichen Tuch und, wenn nötig, mit schleifmittelfreiem Reinigungsmittel oder Seifenlösung säubern. Mit einem sauberen Tuch abtrocknen.

Français

Nettoyer à l'aide d'un chiffon doux imbibé d'eau et, si besoin, d'un détergent non abrasif ou de savon. Essuyer avec un chiffon propre.

Nederlands

Schoonmaken met een vochtig doekje zonder water en evt. een schoonmaakmiddel zonder schuurmiddel, of een zeepoplossing. Nadrogen met een droge doek.

Dansk

Tørres eventuelt af med en blød, fugtig klud tilsat et mildt, ikke-slibende opvaskemiddel eller sæbe. Tør efter med en ren, tør klud.

Íslenska

Þrífðu með mjúkum rökum klút og mildu hreinsiefni án svarfefna eða sápu, ef nauðsyn krefur. Þurrkaðu með hreinum klút.

Norsk

Tørk av med en myk klut fuktet med vann og litt mildt oppvaskemiddel eller såpe om nødvendig. Tørk over med en ren klut.

Suomi

Pyyhitään pehmeällä, veteen kostutetulla liinalla. Tarvittaessa voidaan käyttää mietoa puhdistusainetta, joka ei sisällä hankaavia ainesosia. Kuivataan puhtaalla liinalla.

Svenska

Rengör med mjuk trasa fuktad i vatten och ev. rengöringsmedel utan slipmedel eller tvålösning. Eftertorka med torr trasa.

Česky

V případě potřeby otřete jemným navlhčeným hadříkem namočeným do vody a jemného neabrazivního čistícího prostředku, prostředku na mytí nádobí nebo mýdla. Utřete do sucha čistým hadříkem.

Español

Limpiar con un paño suave humedecido en una solución de agua y un detergente neutro o jabón delicado, si fuese necesario. Secar con un paño limpio.

Italiano

Pulisci con un panno morbido inumidito con una soluzione di acqua e detersivo delicato per i piatti non abrasivo o del sapone, se necessario. Asciuga con un panno pulito.

Magyar

Töröld tisztára egy puha, nedves ronggyal és enyhe mosószeres vagy szappanos oldattal. Töröld szárazra egy tiszta és száraz ruhával.

Polski

Wytrzyj miękką szmatką zwilżoną w wodzie z łagodnym, nieściernym płynem do mycia naczyń lub mydłem, jeżeli to konieczne. Wytrzyj do sucha czystą szmatką.

Eesti

Pühi vajadusel puhtaks vees niisutatud pehme lapi ja mitteabraseivse nõudepesuvahendi või seebiga. Pühi puhta lapiga kuivaks.

Latviešu

Tīrīt ar neabrazīvu tīrīšanas līdzekli vai saudzīgā ziepjūdenī samērcētu mīkstu drānu. Noslaucīt ar tīru, sausu drānu.

Lietuvių

Valykite vandeniu ir švelnia plovimo priemone ar muilu sudrėkinta šluoste. Nusausinkite švaria šluoste.

Portugues

Se for necessário, limpe com um pano macio humedecido com água e detergente suave e não abrasivo ou sabão. Seque com um pano limpo.

Română

Curăță cu o cârpă înmuiată în apă și detergent delicat, neabraziv, sau săpun, dacă este necesar. Șterge cu o cârpă uscată.

Slovensky

V prípade potreby utrite mäkkou handričkou namočenou vo vode a jemným neabrazívnym čistiacim prostriedkom na umývanie riadu alebo mydlom. Utrite do sucha čistou handričkou

Български

Ако е необходимо, почистете с кърпа навлажнена с вода и мек неабразивен препарат или сапун. После подсушете с чиста кърпа.

Hrvatski

Očistiti krpom natopljenom u blagi deterdžent za pranje ili sapun, po potrebi. Osušiti čistom krpom.

Ελληνικά

Καθαρίστε με ένα μαλακό πανί μουσκεμένο σε νερό και ήπιο, μη διαβρωτικό απορρυπαντικό ή σαπούνι, αν είναι απαραίτητο. Σκουπίστε με ένα καθαρό και στεγνό πανί.

Русский

Протирать мягкой тканью, смоченной в воде с добавлением при необходимости мягкого неабразивного мощного средства или мыла. Затем вытирать чистой тканью.

Українська

Протріть м'якою вологою ганчіркою з м'яким мийним засобом без абразивних елементів або милом, якщо потрібно. Витріть насухо.

Srpski

Čisti mekom krpom nakvašenom vodom i blagom neabrazivnom tečnošću za suđe ili sapunom, po potrebi. Osuši čistom krpom.

Slovenščina

Očisti z mehko krpo, navlaženo z vodo, po potrebi lahko tudi z nežnim neabrazivnim čistilnim sredstvom. Obriši do suhega s čisto krpo.

Türkçe

Suyla nemlendirilmiş yumuşak bir bez ve gerekirse hafif aşındırıcı olmayan bir deterjan veya sabunla silin. Temiz bir bezle kurulayın.

中文

用柔软的抹布蘸水或不含研磨剂的中性清洁剂或肥皂擦拭干净。用干净布块擦干。

繁體

用軟布沾水、不含研磨成分的溫和清潔劑擦拭乾淨，再用乾淨的布擦乾。

한국어

부드러운 천을 물에 적신 뒤 비마모성 주방세제나 비누를 묻혀 닦아주세요. 깨끗한 천으로 물기를 닦아 마무리하세요.

日本語

水を含ませた布で拭いてください、必要に応じて、研磨剤不使用の食器用中性洗剤または石けん水を含ませて、汚れを拭き取ってください。きれいな布でから拭きしてください。

Bahasa Indonesia

Bersihkan menggunakan kain lembut yang dibasahi air dan deterjen atau sabun berbusa sedikit non-abrasif, jika perlu. Lalu, lap hingga kering dengan kain bersih.

Bahasa Malaysia

Kesat sehingga bersih menggunakan kain yang dilembapkan di dalam air dan bahan cuci bukan pelepas atau sabun yang lembut, jika perlu. Kesat sehingga kering dengan kain bersih.

عربي

امسحي بقطعة قماش ناعمة مبللة بالماء، وإذا لزم الأمر، مع صابون أو منظف لطيف لا يحتوي على مواد كاشطة. جففي بقطعة قماش نظيفة.

ไทย

หากจำเป็น ให้เช็ดทำความสะอาดด้วยผ้านุ่มๆ ชุ่มน้ำและสบู่ หรือน้ำยาทำความสะอาดอ่อนๆ ที่ไม่มีฤทธิ์กัดกร่อน จากนั้นเช็ดให้แห้งด้วยผ้าสะอาด

Tiếng Việt

Lau sạch bằng khăn mềm thấm nước và dung dịch tẩy rửa nhẹ như xà phòng hoặc nước rửa chén không ăn mòn, nếu cần. Lau khô bằng khăn sạch.

