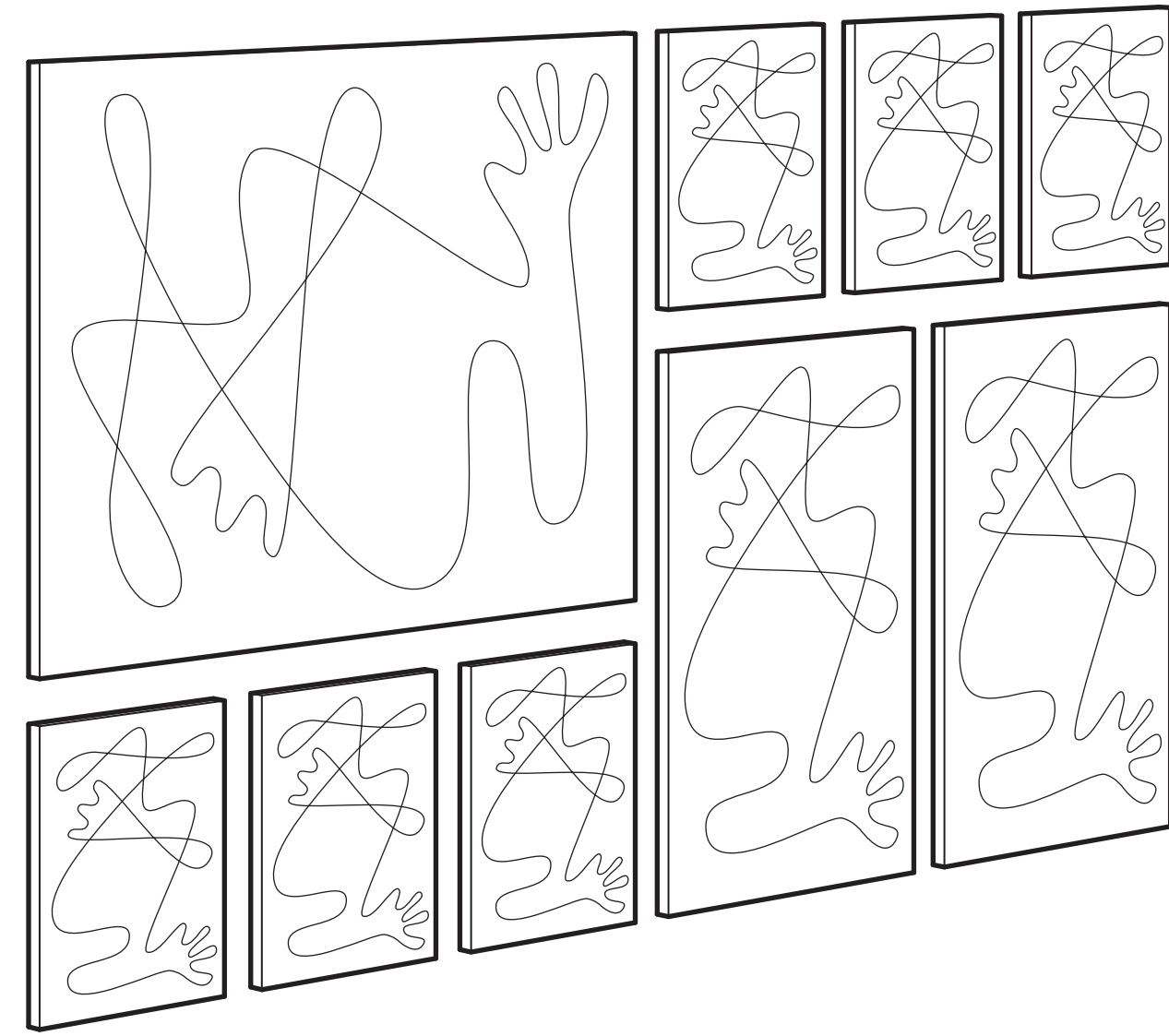


PJÄTTERYD



English

As with most art prints, some fine lines will not be visible in the original. To avoid this, please use a good quality printer and paper.

Deutsch

Da es sich um Kunstdrucke handelt, sind einige feine Linien im Original nicht zu sehen. Um dies zu vermeiden, verwenden Sie bitte eine gute Druckqualität und Papier.

Fransés

Comme les autres impressions d'art, certaines lignes fines ne seront pas visibles dans l'original. Pour éviter cela, veuillez utiliser une bonne qualité d'impression et de papier.

Nederlands

Net als bij andere kunstafdrukken, zijn sommige fijne lijnen in het origineel niet te zien. Om dit te voorkomen, gebruik dan een goede kwaliteit papier en printer.

Dansk

De fleste kunsttryk har nogle meget fine linjer, der ikke er synlige i det originale billede. For at undgå dette, brug venligst et godt papir og en god printer.

Istianska

Veľaké umenie má veľmi jemné čiary, ktoré nie sú viditeľné v pôvodnom obraze. Aby ste sa tomu vyhli, použite kvalitný papier a tiskárnu.

Norsk

De fleste kunsttryk har noen meget fine linjer som ikke er synlige i det originale bildet. For å unngå dette, bruk gjerne et godt papir og en god printer.

Suomi

Kuten muutamissa taiteeteoksissa, jotkut ohuet viivat eivät ole alkuperäisessä kuvassa nähtävissä. Välttämiseksi käytä hyvää paperia ja tulostinta.

Svenska

De flesta konsttryck har vissa mycket fina linjer som inte är synliga i det ursprungliga bilden. För att undgå detta, använd gärna ett bra papper och en bra skrivare.

Česky

Stejně jako u většiny uměleckých tisků, některé velmi jemné čáry nejsou v původním obraze viditelné. Aby se tomu předešlo, použijte kvalitní papír a tiskárnu.

Español

Como hay en otros tipos de impresiones, no se notarán en el original algunas líneas muy finas. Para evitar esto, utilice una buena calidad de impresión y papel.

Italiano

Come in altri tipi di stampe, alcune linee molto sottili non sono visibili nell'originale. Per evitarlo, utilizzare una buona qualità di stampa e carta.

Magyar

Mint a legtöbb művészi nyomtatásban, az eredeti képen nem látható néhány nagyon vékony vonal. Ennek elkerülése érdekében használjon jó minőségű papírt és nyomtatót.

Polski

Jak w większości obrazów artystycznych, niektóre bardzo cienkie linie nie są widoczne w oryginale. Aby tego uniknąć, użyj dobrej jakości papieru i drukarki.

Eesti

Kõik kunstiteosed ei näita mõnda väga õhukest joont, mis ei ole originaalis nähtav. Selle vältimiseks kasutage head pabert ja printerit.

Latviešu

Kā lielākajai daļai mākslas drukājumiem, daži ļoti plāni līnijas nav redzamas oriģinālā attēlā. Lai izvairītos no šādas problēmas, izmantojiet kvalitatīvu papīru un printeri.

Lietuvių

Kadangi dauguma meninių spausdintuvų turi labai plonas linijas, kurios nėra matomos originalo paveikslėlyje. Kad būtų išvengta šios problemos, naudokite kokybišką popierių ir spausdintuvą.

Portugues

Como em outros tipos de impressões, algumas linhas muito finas não são visíveis no original. Para evitar isso, use uma boa qualidade de impressão e papel.

Română

Ca și în cazul altor tipuri de imprimări, unele linii foarte subțiri nu sunt vizibile în original. Pentru a evita acest lucru, utilizați o bună calitate de imprimare și hârtie.

Slovensky

Najčítanejšou príčinou, že niektoré veľmi tenké čiary nie sú viditeľné v origináli, je to kvalita tisku a papiera. Na vyriešenie tejto situácie použite kvalitný papier a tlačiareň.

Български

Найчесто срещаната причина, поради която някои много тънки линии не са видими в оригинала, е качеството на печатането и хартията. За да се избегне това, използвайте добра хартия и принтер.

한국어

대부분의 예술 작품 인쇄물은 매우 얇은 선이 원본에는 보이지 않는데, 이는 인쇄 품질과 종이에 따라 달라집니다. 이를 방지하려면 좋은 품질의 종이를 사용하고 프린터를 잘 관리하십시오.

Bahasa Indonesia

Sebagian besar cetakan seni memiliki garis-garis yang sangat tipis yang tidak terlihat dalam aslinya. Untuk menghindari ini, gunakanlah kualitas cetak dan kertas yang baik.

Bahasa Malaysia

Sebagian besar cetakan seni mempunyai garisan-garisan yang sangat nipis yang tidak kelihatan dalam aslinya. Untuk mengelakkan ini, gunakanlah kualiti cetakan dan kertas yang baik.

العربية

كما هو الحال مع معظم أنواع الطبعات الفنية، فإن بعض الخطوط الرفيعة جدًا لا تكون مرئية في الأصل. لتجنب ذلك، استخدم جودة طباعة جيدة ورسمًا جيدًا.

ไทย

เช่นเดียวกับสิ่งพิมพ์ศิลปะส่วนใหญ่, เส้นบางๆบางเส้นจะไม่ปรากฏชัดในต้นฉบับ. เพื่อหลีกเลี่ยงสิ่งนี้, โปรดใช้กระดาษและเครื่องพิมพ์ที่มีคุณภาพดี.

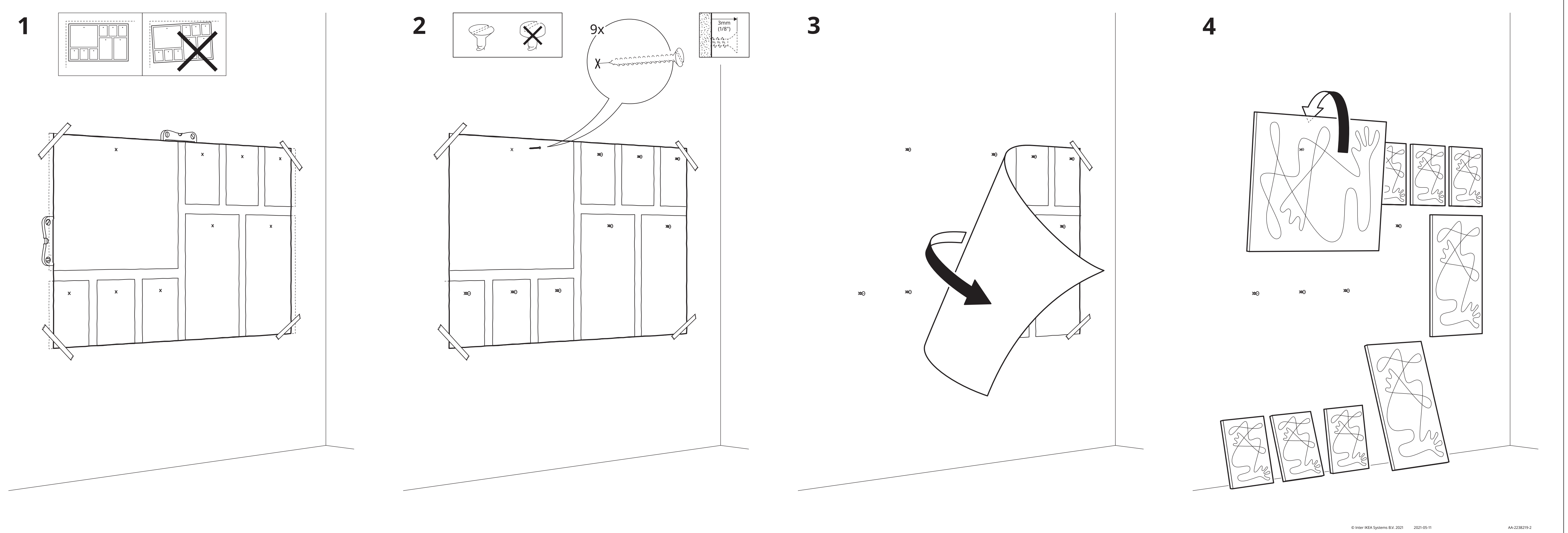
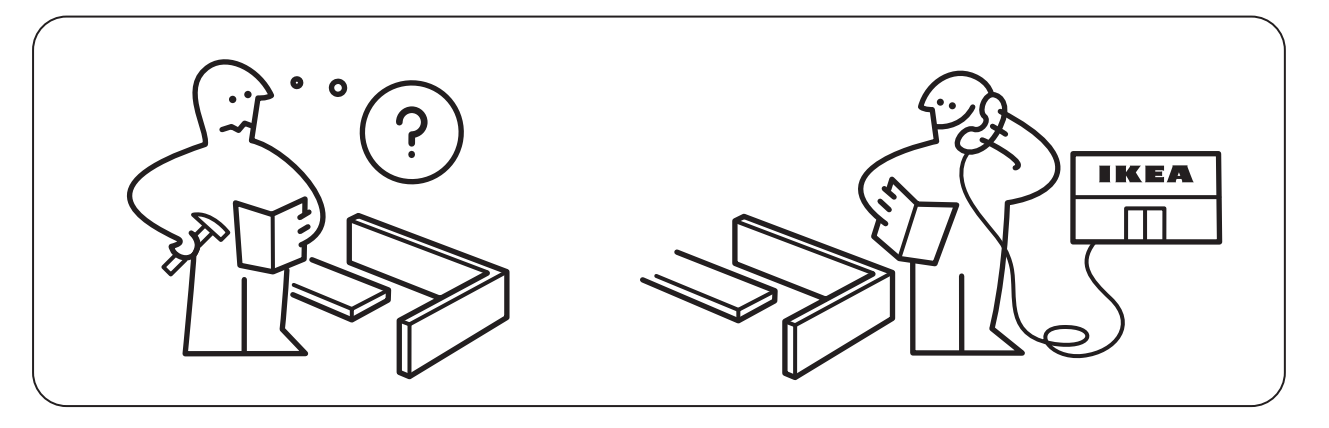
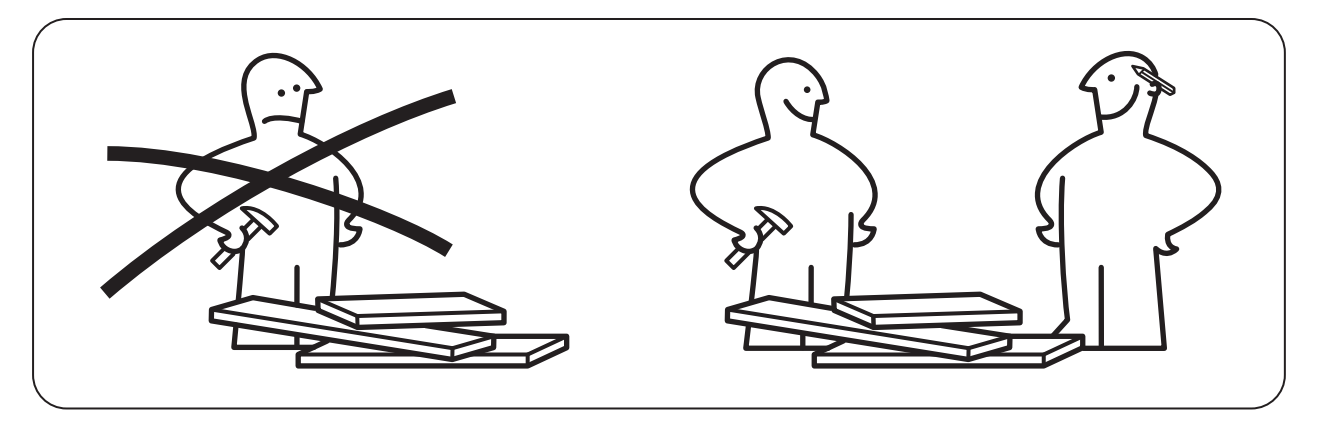
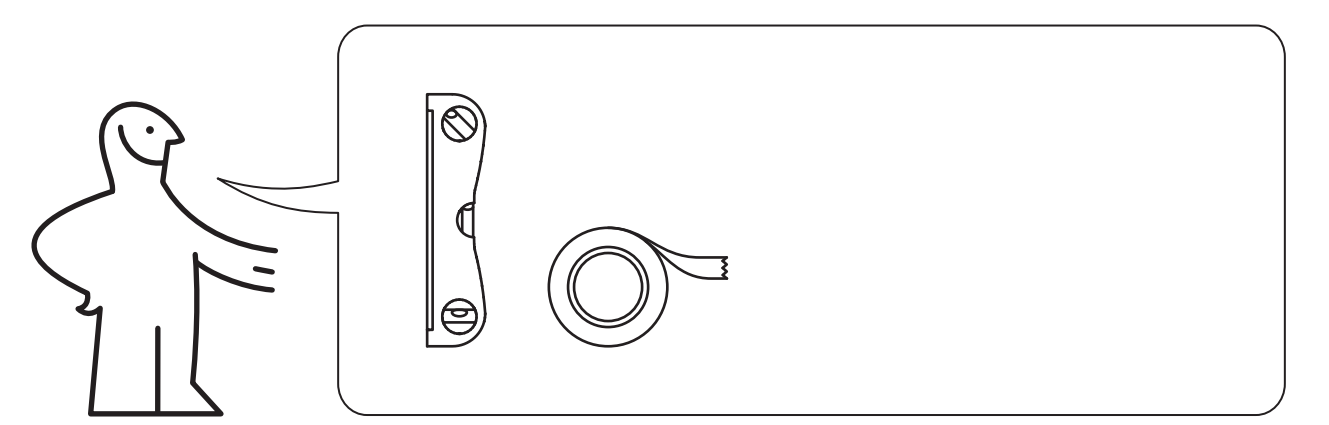
ខ្មែរ

ដូចជាបច្ចេកទេសចម្លងសិល្បៈភាគច្រើន, ខ្លះៗនៃខ្លឹមសារខ្លះៗមិនអាចឃើញបានក្នុងដើមប្រដាប់។ ដើម្បីជៀសវាងនេះ, ប្រើប្រាស់ក្រណាត់គុណភាពខ្ពស់ និងប្រើប្រាស់ប្រព័ន្ធចម្លងសិល្បៈល្អ។

မြန်မာ

အများစုကုန်ပစ္စည်းများသည် အနုစိတ်အနုစိတ်များကို မြင်နိုင်ရန် မဖြစ်နိုင်ပါ။ အကယ်၍ မြင်နိုင်ရန်လိုအပ်ပါက အနုစိတ်အနုစိတ်များကို မြင်နိုင်ရန်အတွက် အနုစိတ်အနုစိတ်များကို အသုံးပြုပါ။

82 x 65 cm
(32 2/8" x 25 5/8")



24 x 32 cm
(9 4/8" x 12 5/8")

24 x 32 cm
(9 4/8" x 12 5/8")

24 x 32 cm
(9 4/8" x 12 5/8")

24 x 32 cm
(9 4/8" x 12 5/8")

38,5 x 65 cm
(15 1/8" x 25 5/8")

38,5 x 65 cm
(15 1/8" x 25 5/8")