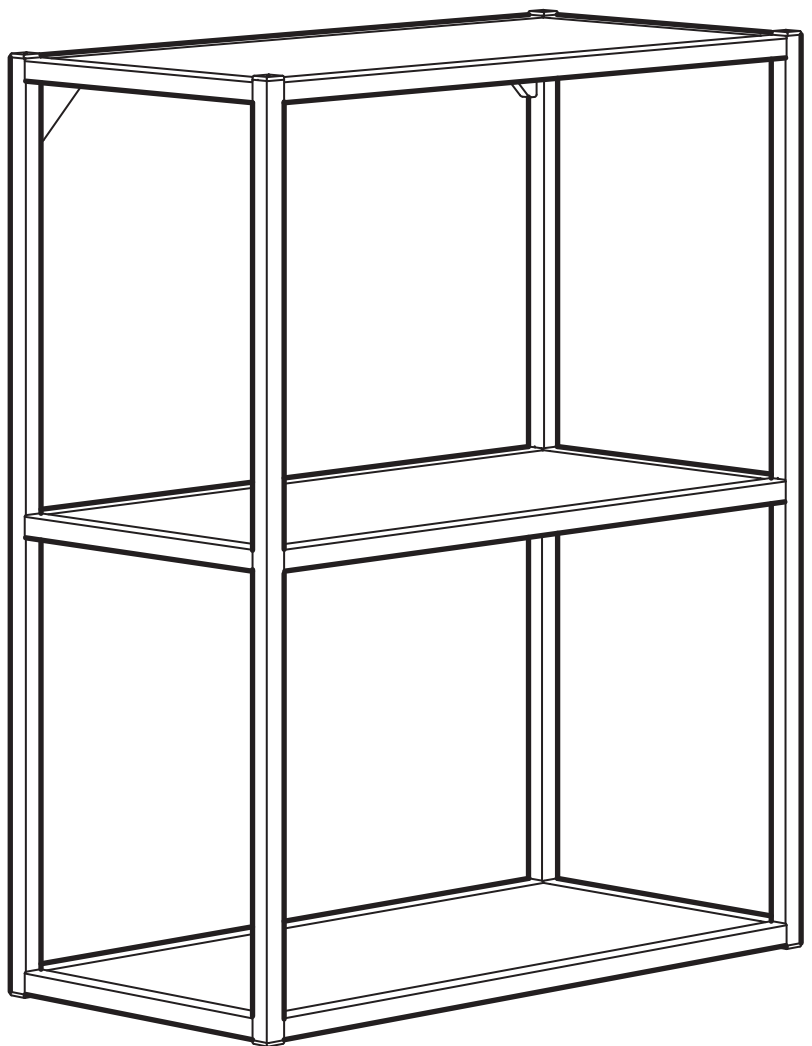
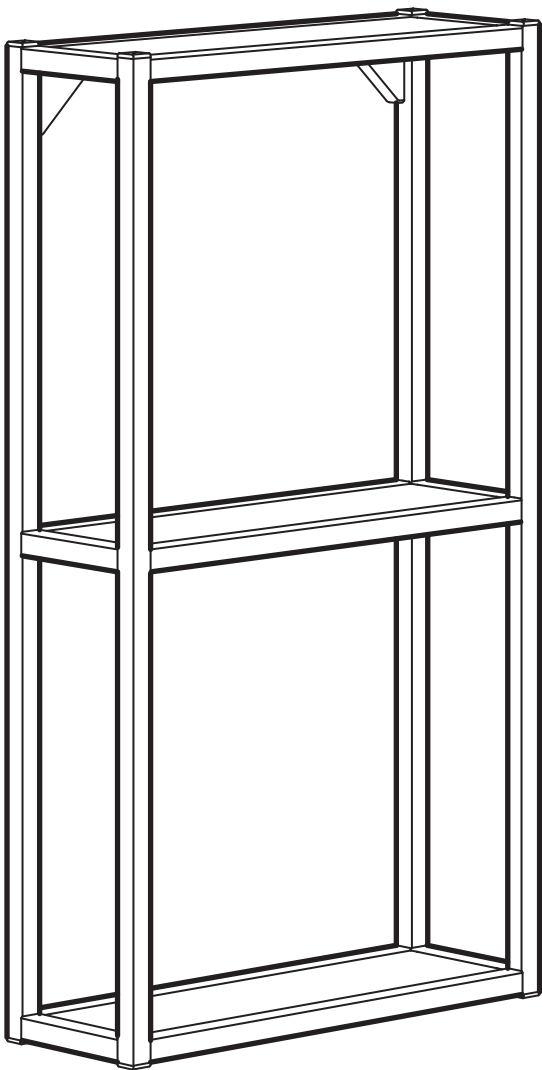


ENHET



Design and Quality
IKEA of Sweden



English

Important information

Read carefully. Follow each step of the instruction carefully

Keep this information for further reference

WARNING

Serious or fatal crushing injuries can occur from furniture tip-over.

To prevent this furniture from tipping

PWFS JU NVTU CF QFSNBOFON
UIF XBMM PPS XJUI UIF JODMVEFE
PPS BUUBDINFOU EFWJDFT

'BTUFOJOH EFWJDFT GPS UIF XBMM
JODMVEFE TJODF EJ FSFOU XBMM
SFRVJSF EJ FSFOU UZQFT PG GBTU
GBTUFOJOH EFWJDFT TVJUBCMF

in your home. For advice on suitable fastening devices, contact your local specialized dealer.

Safety recommendation:

- Place heaviest items in the lowest drawers.
- Prevent children from climbing or hanging on the drawers, doors or shelves.

Deutsch

Wichtige Information

Sorgfältig lesen. Jeden Schritt der Anleitung sorgfältig befolgen.

Diese Information aufbewahren

ACHTUNG

Wenn Möbelstücke umkippen,

LTOOFO FSOTUF PEFS MFCFOU
7FSMFU[VOHFO EVSDI & JOLMFNFO EJF

Folge sein.

6N [V WFSIJOEFSO EBTT EJFT
. [CFMTU%DL VNLJQQU NVTT

beigepackten Vorrichtung zur Wand-/
Bodenbefestigung dauerhaft fest an der Wand/im
Boden verankert werden.

Beschläge für die Wand-/Bodenbefestigung

sind nicht beigepackt, da sie von der
#FTDIB FOIFJU EFS 8BOE EFT #PE
EFT 6OUFHSVOENBUFSJBMT BCI
Befestigungsbeschläge benutzen, die für die
heimischen Wände/den heimischen Boden
geeignet sind. Bei diesbezüglichen Fragen den
örtlichen Fachhandel zu Rate ziehen.

Sicherheitsempfehlungen:

- schwere Dinge in die unterste Schubladen legen.
- darauf achten, dass Kinder nicht auf Schubladen, Türen oder Regale klettern bzw. sich daran hochziehen.

Français

Information importante

Lire attentivement. Suivre soigneusement
chacune des étapes de ces instructions.
Conserver ces instructions pour une utilisation
ultérieure.

ATTENTION

3JTRVF EF CMFTTVSF HSBWF
QBS ©DSBTFNFOU FO DBT EF
NFVCMF 1PVS ©WJUFS MB DIVU
PWFS JU NVTU CF QFSNBOFON
UIF XBMM PPS XJUI UIF JODMVEFE
PPS BUUBDINFOU EFWJDFT

QVVS YBUJPO BV NVS BV TPTM
'BTUFOJOH EFWJDFT GPS UIF XBMM
JODMVEFE TJODF EJ FSFOU XBMM
SFRVJSF EJ FSFOU UZQFT PG GBTU
GBTUFOJOH EFWJDFT TVJUBCMF

in your home. For advice on suitable fastening devices, contact your local specialized dealer.

Recommandations de sécurité :

- placez les objets les plus lourds dans les tiroirs du bas
- évitez que les enfants ne grimpent ou ne

/FEFSMBOET

Belangrijke informatie

Goed lezen. Volg elke stap in de aanwijzing
zorgvuldig

Bewaar deze informatie voor toekomstig gebruik

WAARSCHUWING

Wanneer meubels omvallen, kan
ES FSOTUJH PG MFWFOTCFES
bepaalingen ontstaan. Om

UF WPPSLPNFO EBU EJU NFVCFM
PNWBMU EJFOU EJU QFSNBOU
NFU EF NFFHFMFWFSEF XBO
WMPFSCFWFTUJHJOHFO BBO
UF XPSEFO CFWFTUJHE

Befestigungsbeslag voor de wand/vloer is
niet inbegrepen. Raadgezien verschillende
wand-/vloer materialen verschillende soorten
bevestigingsbeslag vereisen. Gebruik
bevestigingsbeslag dat geschikt is voor de
wanden/vloer in je huis. Voor advies over geschikt
bevestigingsbeslag, neem contact op met de
vakhandel.

Veiligheidsaanbeveling:

- Plaats de zwaarste dingen in de onderste lade.
- Voorkom dat kinderen op lades, deuren of planken klimmen, of eraan gaan hangen.

Dansk

Vigtige oplysninger

Læs omhyggeligt. Følg alle trin i anvisningerne
omhyggeligt

Gem oplysningerne til senere brug

ADVARSEL!

Der kan opstå alvorlig eller livsfarlig
UJMNBSUJEF LFNPTU IWJT N,CMFU W
QBS ©DSBTFNFOU FO DBT EF
NFVCMF 1PVS ©WJUFS MB DIVU
PWFS JU NVTU CF QFSNBOFON
UIF XBMM PPS XJUI UIF JODMVEFE
PPS BUUBDINFOU EFWJDFT

for skade og/eller materialer kræver
forskellige skrue og rawplugs. Medfølger ikke.
Brug skrue og rawplugs, der passer til væggene/
gulvene i dit hjem. Hvis du er i tvivl om, hvilken
type skrue/rawplugs du skal bruge, skal du
kontakte et byggenetværk

Sikkerhedsanbefaling:

- 1MBDFS EF UVOHFTUF UJOH J EF OF
- Sørg for, at børn ikke klatrer eller hænger i
TLV FS E, SF FMMFS IZMEFS

Íslenska

Mikilvæggarupplýsingar

-FTUV WBOEMFHB 'ZMHEV WBOEMFHB
leiðbeiningunum.

Geymdu upplýsingarnar

VARÚÐ

"MWBSMFH F°B CBOW|O TMZT HF
stað ef húsgagn fellur fram fyrir sig.

Til að koma í veg fyrir að húsgagnið
falli fram fyrir sig þarf að festa það við
WFHH H³MG NF° NF°GZMHKBOEJ
EZFJOF WFHH H³M FTUJOHBS

'FTUJOHBS GZMHKB FLLJ ¼W- WFHH H³
mismunandi og þurfa mismunandi festingar.

Þú gætir gætt þess að nota rétta
heimilisins. Leiðaðu upplýsinga um hentugar
væðingartæki til vaxandi vafn
Ráðleggingar vegna öruggis:

- 4FUKJ° ¼ZOHTUV IMVUJOB - OF°TUV
- ,PNJ° - WFH GZSJS B° C|ISO LMJGSJ
TL° V IVS°VN F°B IJMMVN



Norsk

Viktig informasjon

Les nøye. Følg hvert trinn i instruksene nøye.

Spar på disse instruksene for fremtidig bruk.

ADVARSEL

"MWPSMJHF PH QPUFOTJFMU "M F M B S H F J H B F M M F S M J W T G B S M J H B L M N T L B E P S
VMZLLFS LBO TLKF TPN G M H E N K E V om møbler tippaer över.
N CMFS TPN WFMUFS 'PS ¥ G P S I B O E S F B U J O E S B B U U E F O O B T N I V C F M 1 B S B F W J U B S R V F
E F U U F N C F M F U W F M U F S N ¥ E F O Q B S T N F T U F E F O G T U B T C F S N B O F O U F B Z R V F K B S M P B M B
Q F S N B O F O U U J M W F H H F O F M W E S H F M W F M W F U N F E N F E G I M K B O E F W B H H
E F J O L M V E F S U F G F T U F C F T M B H F O F G P S W F H H I P M W G T U O J O H T B O P S E O J O H B S

golv.
Festemidler for vegg/gulv er ikke inkludert fordi ulike vegger/gulv krever ulike festemidler. Bruk festemidler som er beregnet for veggene/gulvene i hjemmet ditt. Kontakt din nærmeste jernvarehandel for råd om festemidler.

Sikkerhetsanbefalinger:

- Legg de tyngste tingene i de nederste TLV FOF
- - B BMESJ CBSO LMBUSF J FMMFS I D O H F G S B TLV FS dører eller hyller.

Suomi

Tärkeää tietoa

Lue huolellisesti. Noudata ohjeen jokaista kohtaa tarkasti

Säilytä mahdollista myöhempää tarvetta varten.

VAROITUS

Huonekalun kaatuminen voi aiheuttaa vakavia tai kuolemaan johtavia vaurioita. Käytä asennusohjeita ja varoituksia huolellisesti. Jos huonekalu kaatuu, soita hätänumeroon. Käytä tarvittavia ruuveja ja tulppia, koska erilaisia seinämateriaaleja varten tarvitaan erilaiset kiinnikkeet. Valitse kiinnikkeet kotisi seinä-/lattiamateriaalin mukaan. Apua oikeanlaisten kiinnikkeiden valintaan voit kysyä rautakaupasta.

Pakkaus ei sisällä seinään/lattiaan kiinnittämistä varten tarvittavia ruuveja ja tulppia, koska erilaisia seinämateriaaleja varten tarvitaan erilaiset kiinnikkeet. Valitse kiinnikkeet kotisi seinä-/lattiamateriaalin mukaan. Apua oikeanlaisten kiinnikkeiden valintaan voit kysyä rautakaupasta.

Turvallisuuden vuoksi:

- Säilytä raskaimmat tavarat alimmissa laatikoissa.
- Älä anna lasten kiipeillä tai roikkua laatikoissa, ovissa tai hyllyissä.

Svenska

Viktig information

Läs noga. Följ varje steg i anvisningen noga

Spara denna information för framtida bruk

VARNING

"MWPSMJHF PH QPUFOTJFMU "M F M B S H F J H B F M M F S M J W T G B S M J H B L M N T L B E P S
VMZLLFS LBO TLKF TPN G M H E N K E V om möbler tippaer över.
N CMFS TPN WFMUFS 'PS ¥ G P S I B O E S F B U J O E S B B U U E F O O B T N I V C F M 1 B S B F W J U B S R V F
E F U U F N C F M F U W F M U F S N ¥ E F O Q B S T N F T U F E F O G T U B T C F S N B O F O U F B Z R V F K B S M P B M B
Q F S N B O F O U U J M W F H H F O F M W E S H F M W F M W F U N F E N F E G I M K B O E F W B H H
E F J O L M V E F S U F G F T U F C F T M B H F O F G P S W F H H I P M W G T U O J O H T B O P S E O J O H B S

Fästbeslag för väggen/golvet medföljer inte eftersom olika typer av vägg/golvkonstruktioner kräver olika typer av fästbeslag. Använd ett fästbeslag som passar för väggarna/golvet i ditt hem. För råd om lämpliga fästbeslag kontakta din lokala fackhandel.

Säkerhetsrekommendation:

- Placera dina tyngsta saker i nedersta lådan.
- Förhindra att barn klättrar eller hänger i lådor, dörrar eller hyllor.

İFTLZ

% . M F = J U © J O G P S N B D F
İ U Ū U F Q P I P S O Ū B O i T M F E V K U F L S P E M B I S P I E N

všechny body v tomto návodu.
/ i W P E T J V T D I P W F K U F Q S P Q P I E Ū K O P V Y T U

6 1 0 ; 0 3 / Ū /

1 FWSIOVU- O i CZULV N.=F WOTU L
W i = O ½ N B EPLPDF J L G B U i S E Q m b i l e s i r i b a l t a p u ò c a u s a r e
[S B O Ū O - N 1 S P U P N V T - C ½ U M I C Z U F O J E B D P N Q S F T T J P O F T F S
U T U Ū G T Z W P N P D - Q J M P = F O ½ D U S J C B M U J R V F T U V M U J N P E F W
U V M F W B M M B Q T S B U P F C F S N B O F O U F N F O U F B M M

SPVCZ OFKTPV TPV i TU- CBMFO- Q T S B U P F C F S N B O F O U F N F O U F B M M
TU Ū O W Z = B E V K - S . [O © U Z Q Z S P V C P B M L C E B T J O N F K O U P D P O J D P N Q P C
K J T U - K B L © S P V C Z Q P V = - U L P O U B I U Y K U F I N T U O - I P

specialistu.
F [Q F I O P T U O - E P Q P S V I F O -

- / F K U Ū = - Q F E N Ū U Z V L M i E F K U F F a r m e t o r i e r a t e r i a l i d i v e r s i r i c h i e d o n o t i p i E J W F S T J E J B D D F T T P S J E J T T B H H J P
- / F O F D I i W F K U F E Ū U J B C Z T J O B [T T B H H J P E F B U U J J B M M F Q B S F U J P B J C

Q P M J D F T U P V Q B M Z O F C P T F [B O U W U P Z

Español

! O G P S N B D J ³ O J N Q P S U B O U F

Leer detenidamente.

(V B S E B F T U B J O G P S N B D J ³ O Q B S B D P O futuro.

ATENCIÓN

B S M J H B L M N T L B E P S
3 J F T H P E F T F S J P T E B ± P T F O D B T
E F M N V F C M F 1 B S B F W J U B S R V F
C F S N B O F O U F B Z R V F K B S M P B M B
E F S N B O F O U F Q F S N B O F O U F
I P T F J O D M V Z F O M B T K B D J P O F T Q P S R
tipos de materiales de las paredes/suelo
S F R V J F S F O E J T U J O U P T I F S S B K F T 6 U J
adecuados para las paredes de tu hogar. Ponte
F O D P O U B D U P D P O V O F T Q F D J B M J T U B
R V F U F B D P O T F K F T P C S F M B T K B D J P O
utilizar.

Recomendaciones de seguridad:

- Coloca los objetos más pesados en los cajones más bajos.
- Evita que los niños trepen por el muebles o se cuelguen de los cajones, baldas o puertas.

Italiano

Informazioni importanti.

Leggi attentamente. Segui attentamente tutti i passaggi delle istruzioni.

Conserva queste informazioni per ulteriori consultazioni.

AVVERTENZA

Se il mobile si ribalta può causare lesioni o la morte. Per prevenire il rischio che il mobile si ribalti, assicurarsi che il mobile sia montato correttamente e che il pavimento sia stabile e sicuro. Per maggiori informazioni sulla sicurezza inclusi:
M O N I T O R I N G
Q U E R E N T I
D U S J C B M U J R V F T U V M U J N P E F W
Q T S B U P F C F S N B O F O U F N F O U F B M M
B M L C E B T J O N F K O U P D P O J D P N Q P C
I T T B H H J P E F B U U J J B M M F Q B S F U J P B J C

7 J U J F U B T T F M M J Q F S J M T T B H H J P B M
pavimento non sono inclusi perché pareti/
pavimento non sono inclusi perché pareti/
pavimento non sono inclusi perché pareti/

Per maggiori informazioni sulla sicurezza inclusi:
I T T B H H J P E F B U U J J B M M F Q B S F U J P B J C
O U W U P Z

Consigli per la sicurezza:

- Colloca gli oggetti più pesanti nei cassetti più in basso.
- Previene il rischio che i bambini si arrampichino su cassetti, ante o ripiani.



Magyar

'POUPT JOGPSN;DJ³

Kérjük, olvassd el alaposan és pontosan kövesd a szükséges lépéseket.

5BSUTE NfH F[U B[°UNVUBU³U B K

tekintettel.

FIGYELEM!

" C°UPS GFMCPSVM;TB T°MZPTB

végzetes sérülést okozhat. Ahhoz, hogy

NFHBLBE;MZP[E B C°UPS GF

B C°UPSU NFHGFMMF FO B G

B QBEM³IP[LFMM S[H[-UFOJ

S[H[-U UBSUP[©LPLLBM

" GBMIP[WBHZ B QBEM³IP[S[H[-U

kellékek nincsenek a csomagban, mivel a

L¼M[OC[U-QVT° GBMBLIP[L¼M[

eszközökre van szükség. Mindig az otthoni fal

WBHZ QBEM³ U-QVT;OBL NFHGFMMF

IBT[O;MK " NFHGFMMF S[H[-U SF

LJW;MBT[U;T;IP[GPSEVMK TFH-UT

szaküzletek munkatársaihoz.

#J[UPO T;HJ FM -S;TPL

• " MFHO FIFCC U;SHZBLBU NJOE

³LPLCB IFMZFE

• /F FOHFEE IPHZ HZFSNFLFE B

BKU³LSB WBHZ QPMDPLSB N;TT[PO

S³MVL

Polski

8B;OB JOGPSNBDKB

1S[FD[ZUBK VXB;OJF 1PTUÜQVK

punktem instrukcji

Zachowaj te informacje do wykorzystania w

QS[ZT[P DJ

0453; &: & /!&

1S[FXS³DFOJF TJÜ NFCMJ NP;BJ

TQPXPXPXBÇ QPXB;OF MVC

PCSB;FOJB OB TLVUFL QS[ZH

"CZ [BQPCJFD QS[FXS³DFOJF

OBMF;Z HP QS[ZNPDPXBÇ OB

DJBOZ QPE PHJ [B QPNPDÁ EP

NPDPXB EP DJBOZ QPE PHJ

/BS[ÛE[JB EP NPDPXBOJB EP

OJF TÁ EP AD[POF QPOJFXB; S³;

DJFOOF QPE PHXF XZNBHBKÁ S³;

OBS[ÛE[JB NPDPVKA ZDI 6;ZK

PEQPXJFEQJDI EP DJBO QPE

EPNV 4LPOUBLUVK TJÜ [NJFKTDP

TQFDKBMJTUZDI OZN BCZ V[ZTLBÇ

;BMDFOJF CF[QJFD[F TUXB

• /BKDJÜ;T[F QS[FENJPUZ VNJF Ç

T[V BEBDI

• /JF QP[XBMBK E[JFDJPN XTQJOBÇ

OB T[V BEBDI ES[XJBDI MVC Q³

LBDI

Eesti

Oluline teave

Lugege hoolikalt. Järgige iga juhiste sammu hoolikalt

Kõikides etappides

HOIATUS

Mööbli ümberkukkimisel võib

WJHBTUVTJ 4FMMFLT FU IP

Mööbli ümberkukkumist, tuleb

WJHBTUVTJ 4FMMFLT FU IP

QMSBOEBLJOOJUVTUFHB

Qinnitust, et teie seina/põrandale pole

kaasas, kuna erinevate seina/põrandatüüpide

kaasas, kuna erinevate seina/põrandatüüpide

Kasutage teie seina/põrandatüübile sobilikke

Minutustahendeid. Seeläbi et saada nõu teie

Sobivate minutustahendite kohta, võtke ühendust

kohta, et hõlpsasti

Ohutusnõuanne:

• Pange raskeimad esemed alumistesse

alustesse

• Ärge laske lastel sahtlitel, ustel või riulitel

3L Põhise või rippuda.

Latviešu

4WBSēHB JOGPSNÁDJKB

3*QēHJ J[MBTJFU 6[NBOēHJ TFLP

KPNÁDĀCÁ JFLBVVBKÁN OPSÁEÓN

4BHMBCAKJFU P JOGPSNÁDJKV

#3/!/À46.4

.ÓCFMFT BQHÁ BOÁT WBS SB

WBJ OÁWÓKP BT USBVNB T

BJ ē NÓCFMF OFBQHÁ[UPT

KAFSUFNQ QSJOB QJF TJFOBT

TJFOBT JS ē EBT TUJQSJOÁKVN

4TJFOBT JS ē EBT TUJQSJOÁKVN

LPNQMF LU A KP UÁT KÁJ[WÓMBT

HS ē EBT NBUESJÁMB ![NBOUPKJFU

QJFNOSP K[TV NÁKPLĪB TJFOÁNĒ

EPZDI SPELBK³X

4UNBĀLPT OSJFL NFUVT JFWJFUPKN

EPNV 4LPOUBLUVK TJÜ [NJFKTDP

TQFDKBMJTUZDI OZN BCZ V[ZTLBÇ

BUWJMLUOÓN EVSUJ ĀN WBJ QMBVLUF

BUWJMLUOÓN EVSUJ ĀN WBJ QMBVLUF

BUWJMLUOÓN EVSUJ ĀN WBJ QMBVLUF

BUWJMLUOÓN EVSUJ ĀN WBJ QMBVLUF

BUWJMLUOÓN EVSUJ ĀN WBJ QMBVLUF

BUWJMLUOÓN EVSUJ ĀN WBJ QMBVLUF

BUWJMLUOÓN EVSUJ ĀN WBJ QMBVLUF

BUWJMLUOÓN EVSUJ ĀN WBJ QMBVLUF

BUWJMLUOÓN EVSUJ ĀN WBJ QMBVLUF

BUWJMLUOÓN EVSUJ ĀN WBJ QMBVLUF

BUWJMLUOÓN EVSUJ ĀN WBJ QMBVLUF

BUWJMLUOÓN EVSUJ ĀN WBJ QMBVLUF

- JFUVWJ2

Syarbi informacija

"UJE=JBJ QFSTLBJUZLJUF JOTUSVLDJK

! TBVHPLJUF BUFJ;JBJ

1 & 3 4 1 Ö 4! ." 4

6=WJSUÙ CBEBJ HBMJ TVLFMUJ S

NJSUJO2 TV=BMPKJN2

WJHBTUVTJ 4FMMFLT FU IP

LEB;JNJOH2 BUTJUJLJN2 HBMJNE

QJFJWJ SUJOVT CBMEVT QJFJ

OBVEPKBOU SJOLJOJVPTF TV CB

FF;OJVT MBJLLMJVT

5WJSUJOJNP EFUBMJ2 SJOLJOJVPTF O

skirtingoms sienoms / grindims reikalingos

TLJSUJOHPT 7JTBE OBVEPLJUF K*T2

HSJOEJNT UJOLBOIJBT UWJSUJOJNP

LMBVTJNB LPLJPT KPT UVSJ C*UJ L

ĩ TQFDJBMJ[VPUPT QBSEVPUVWxt EBS

Saugos rekomendacijos:

• Sunkiausius daiktus laikykite apatiniuose

TUBM;JVPTF

• Neleiskite vaikams lipti baldais, karstyti ant

TUBM;J2 MFOUZO2 EVSFMJ2

Portugues

Informações importantes

Leia atentamente. Siga cada passo das instruções

com atenção

Guarde estas informações para consulta posterior

UAJS

1PEFN PDPSSFS GFSJNFUPT HS

GBUBJT EFWEJEP RVFEB EF N³W

Esa evitar que este móvel tombe,

EFWF TFS YBEP EF GPSNB QFSN

QBSFEF BP DIËP

/BS TFLJQMDYB;PTF N JTQPTJUJWPT EF

parede/ao chão uma vez que diferentes materiais

de parede/chão necessitam de tipos diferentes

ES* WFTQOF WJLFT YBET YSEËP 6TF EJT

casas. Para obter conselhos sobre os dispositivos

EF S ÷ EFS; P4 B EQFV DANT DPOUBDUF VN

especializado.

Recomendação de segurança:

• Coloque os artigos mais pesados nas gavetas

BU T[CNÁV;KÁT

• Nunca permita que as crianças trepem ou se

pendurem nas gavetas, portas ou prateleiras.

BUWJMLUOÓN EVSUJ ĀN WBJ QMBVLUF

BUWJMLUOÓN EVSUJ ĀN WBJ QMBVLUF

BUWJMLUOÓN EVSUJ ĀN WBJ QMBVLUF

BUWJMLUOÓN EVSUJ ĀN WBJ QMBVLUF

BUWJMLUOÓN EVSUJ ĀN WBJ QMBVLUF

BUWJMLUOÓN EVSUJ ĀN WBJ QMBVLUF

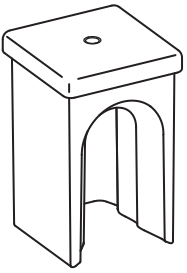
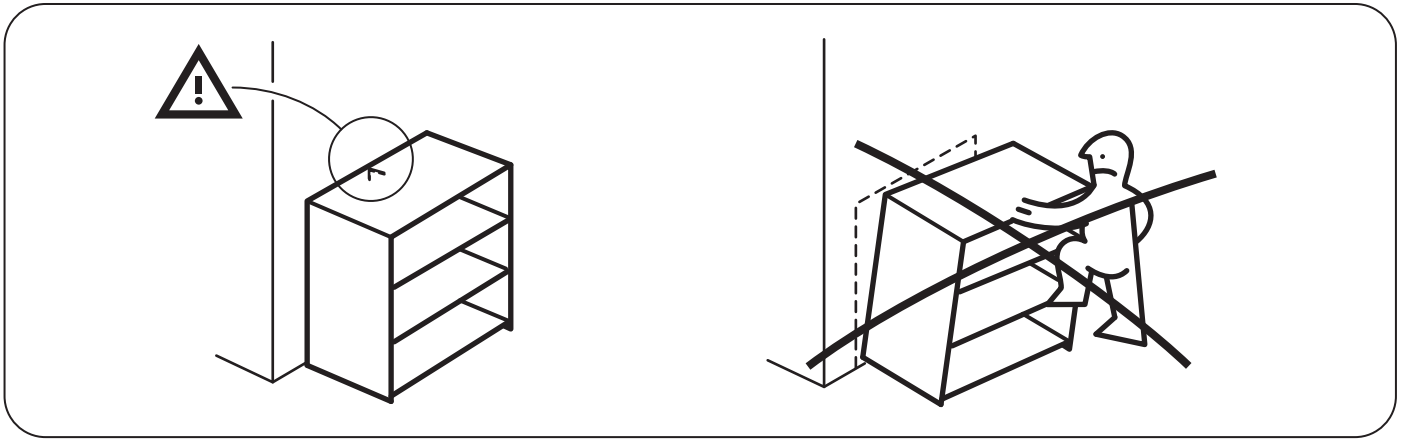
BUWJMLUOÓN EVSUJ ĀN WBJ QMBVLUF

BUWJMLUOÓN EVSUJ ĀN WBJ QMBVLUF

BUWJMLUOÓN EVSUJ ĀN WBJ QMBVLUF

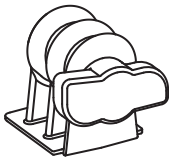
BUWJMLUOÓN EVSUJ ĀN WBJ QMBVLUF

BUWJMLUOÓN EVSUJ ĀN WBJ QMBVLUF



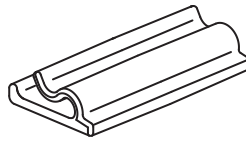
10045539
10048814

8x



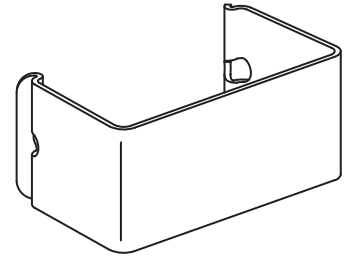
10045538
10048813

4x



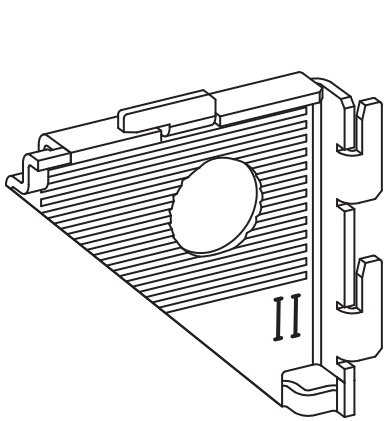
10069893
10072313

6x



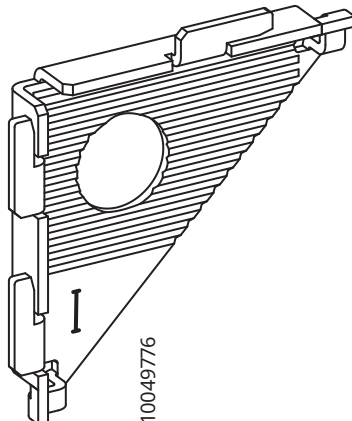
10044491
10044738

2x



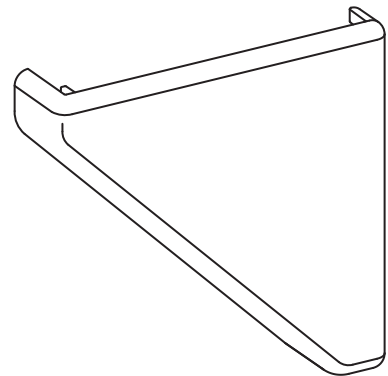
10049777

1x



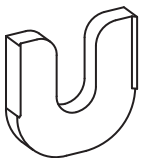
10049776

1x



10049771
10051661

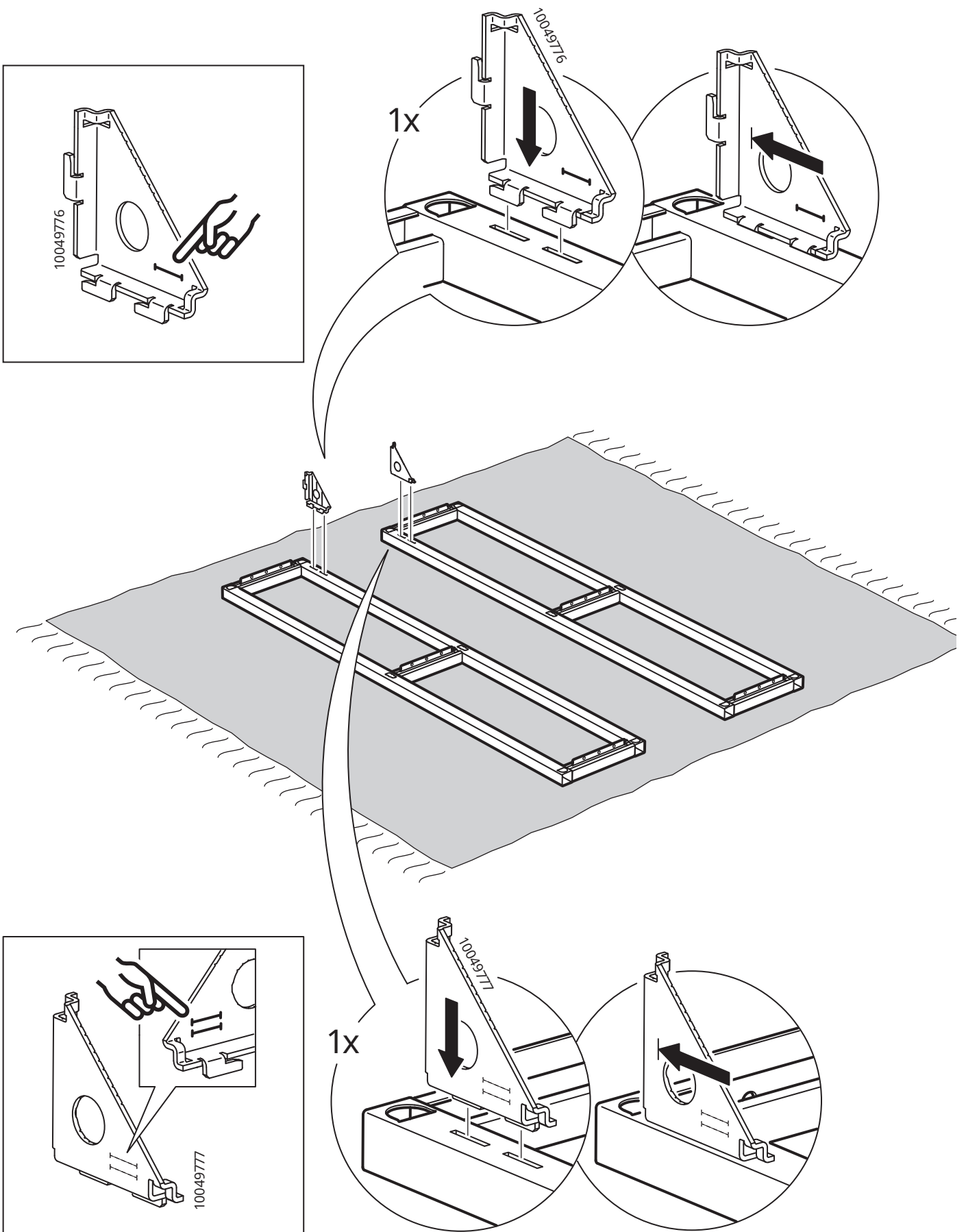
2x



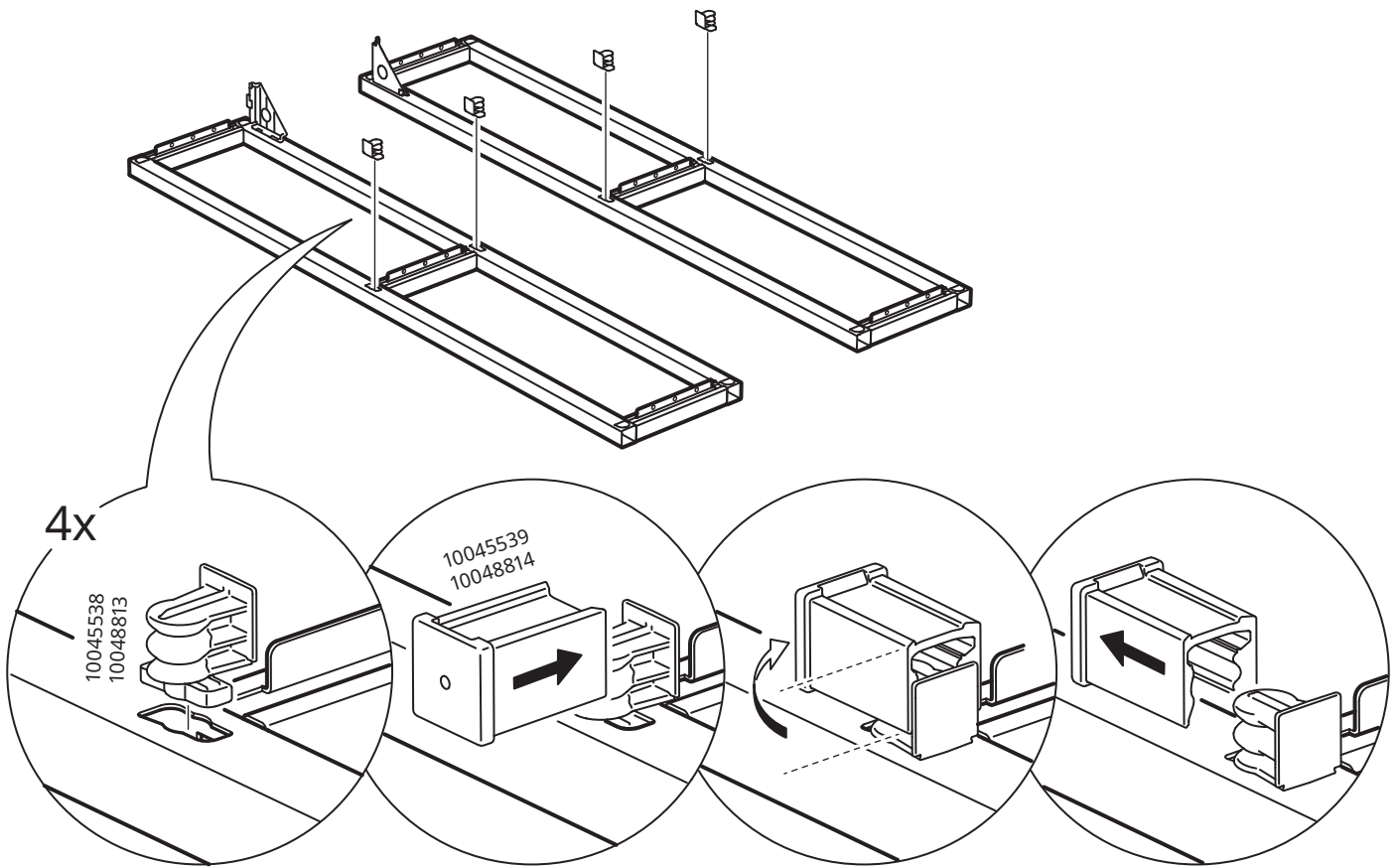
10049775

2x

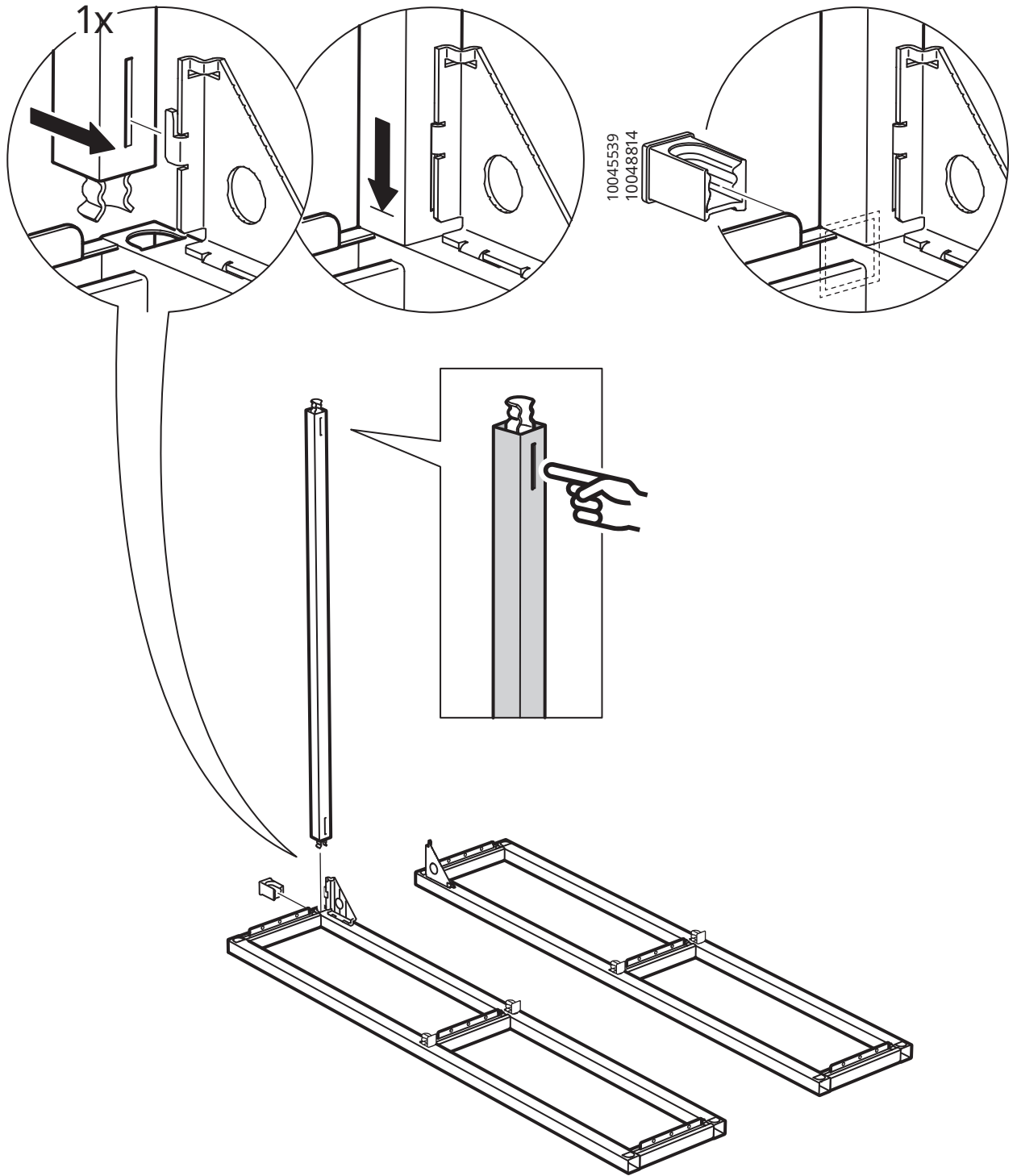
1



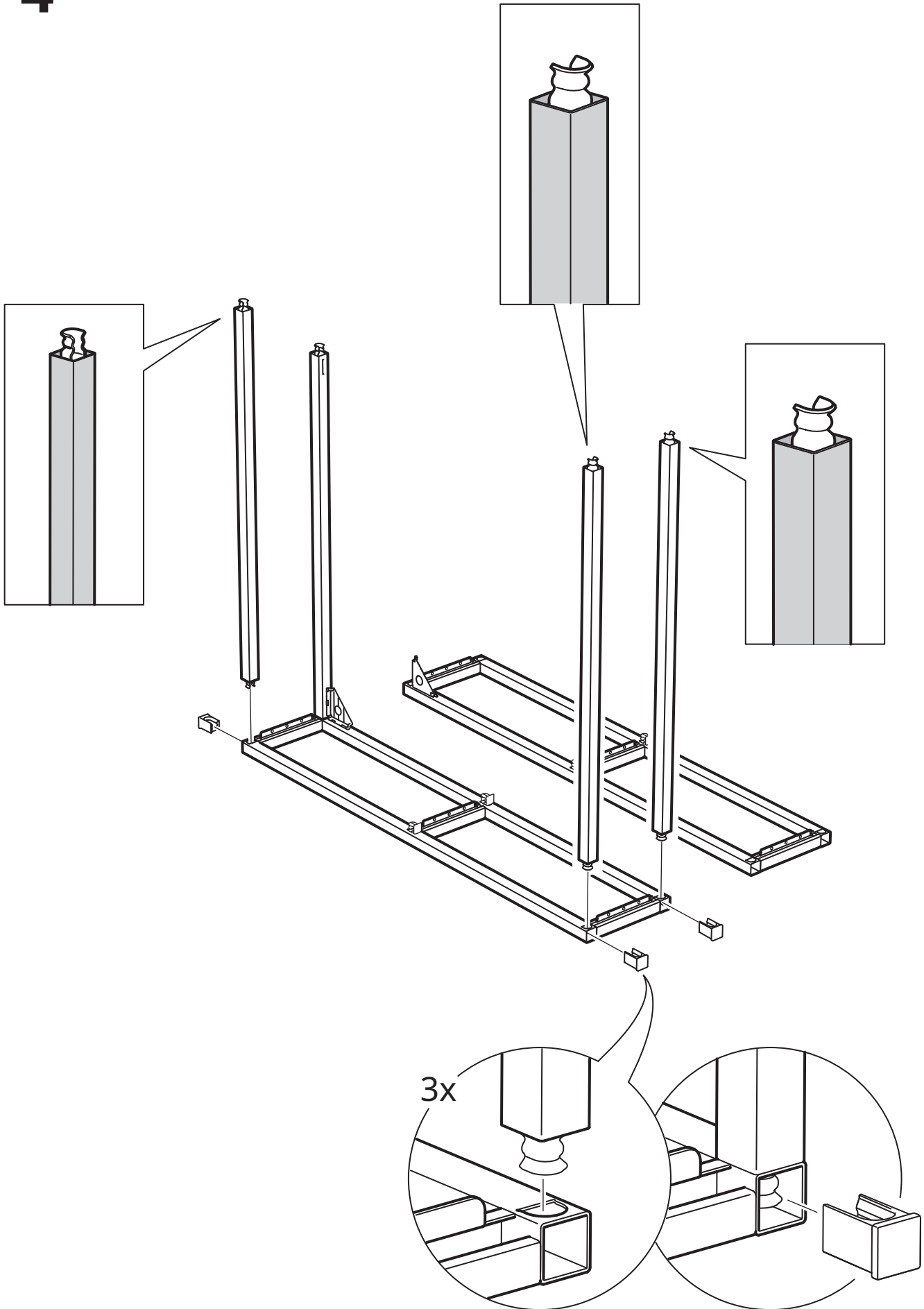
2



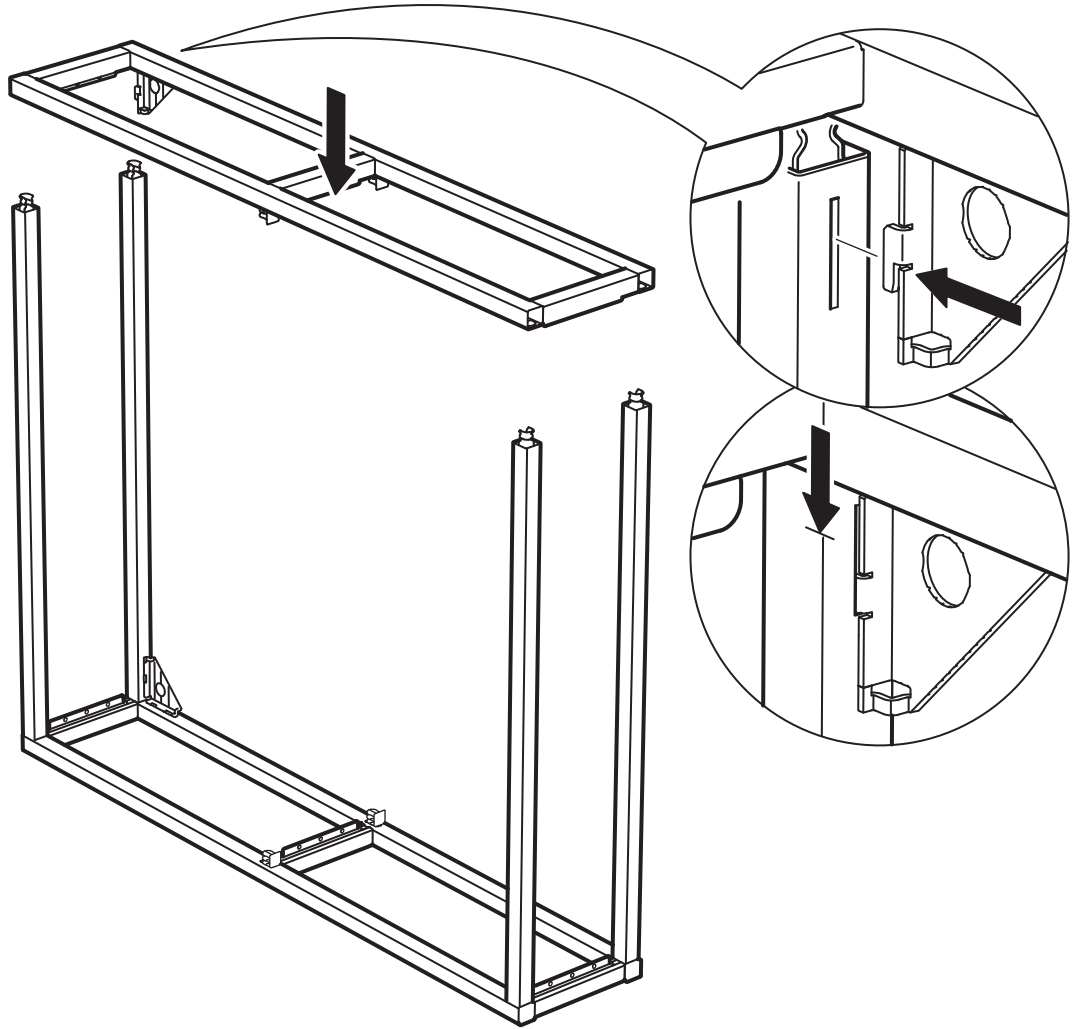
3



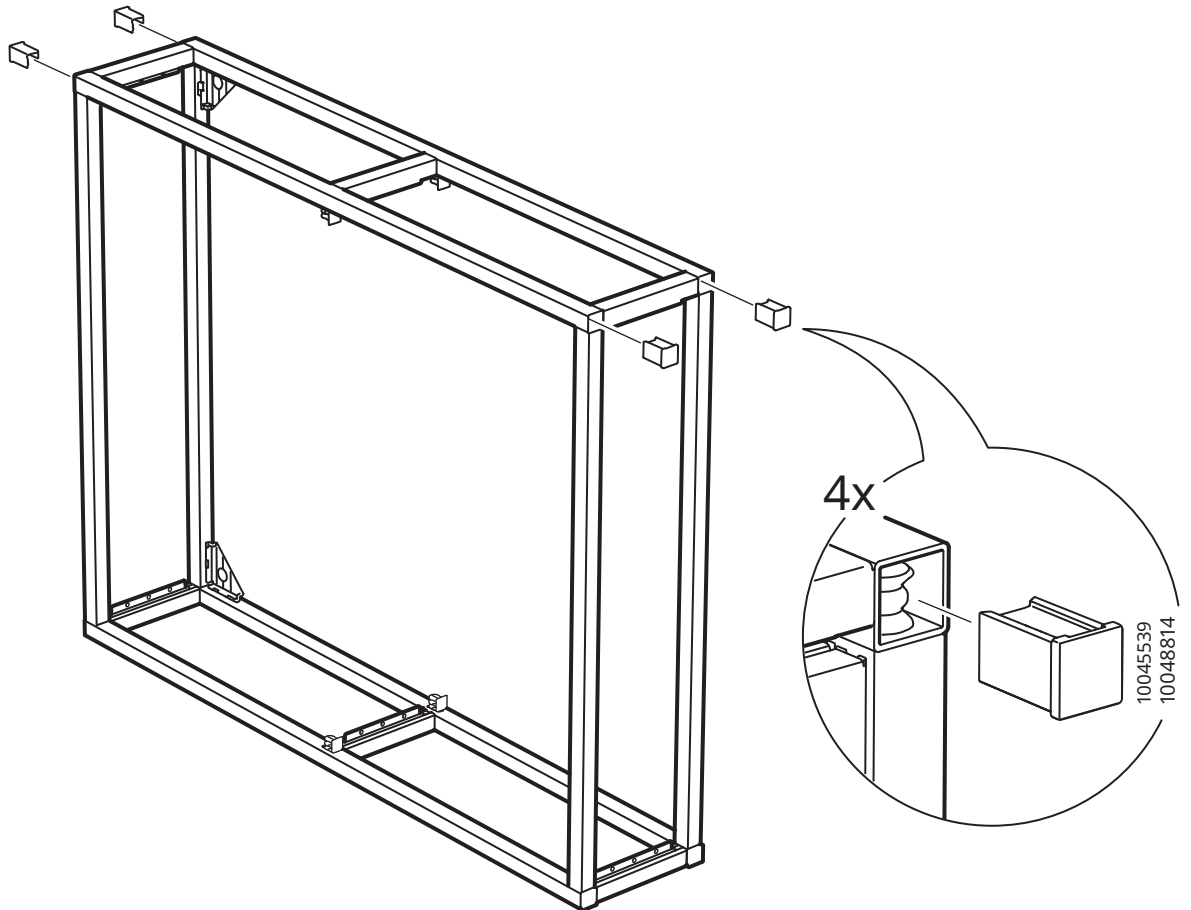
4



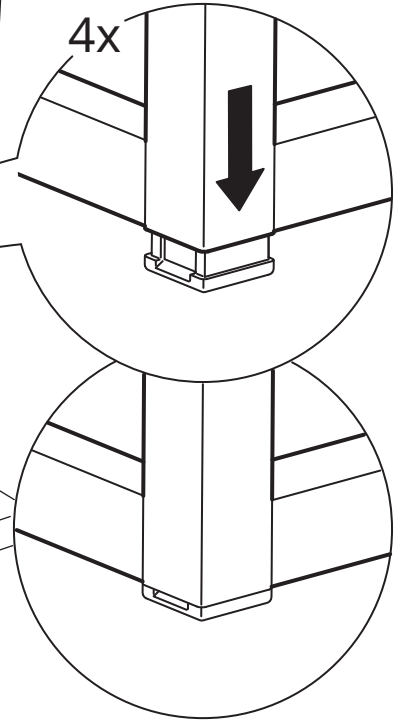
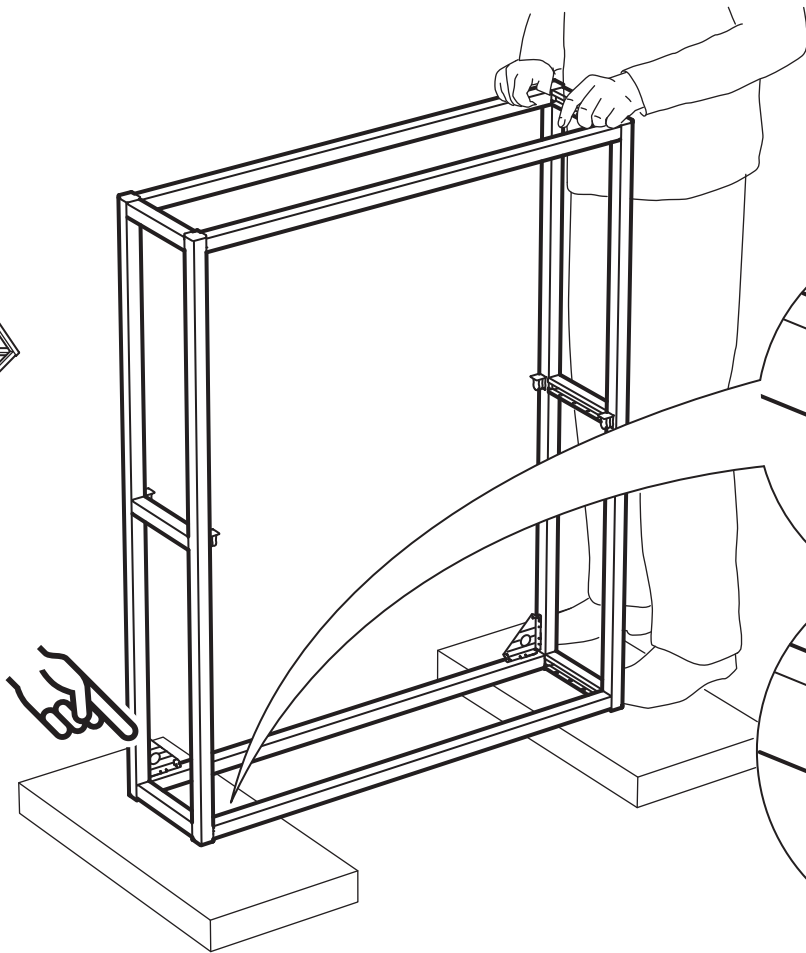
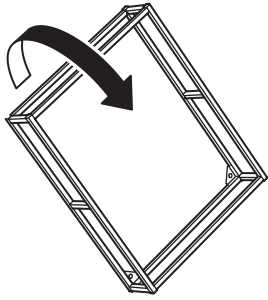
5



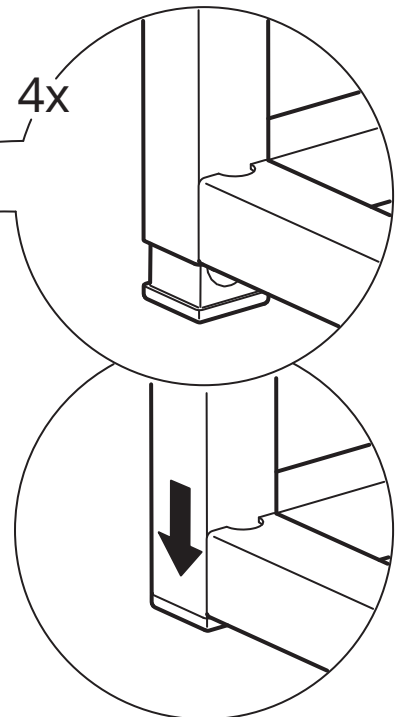
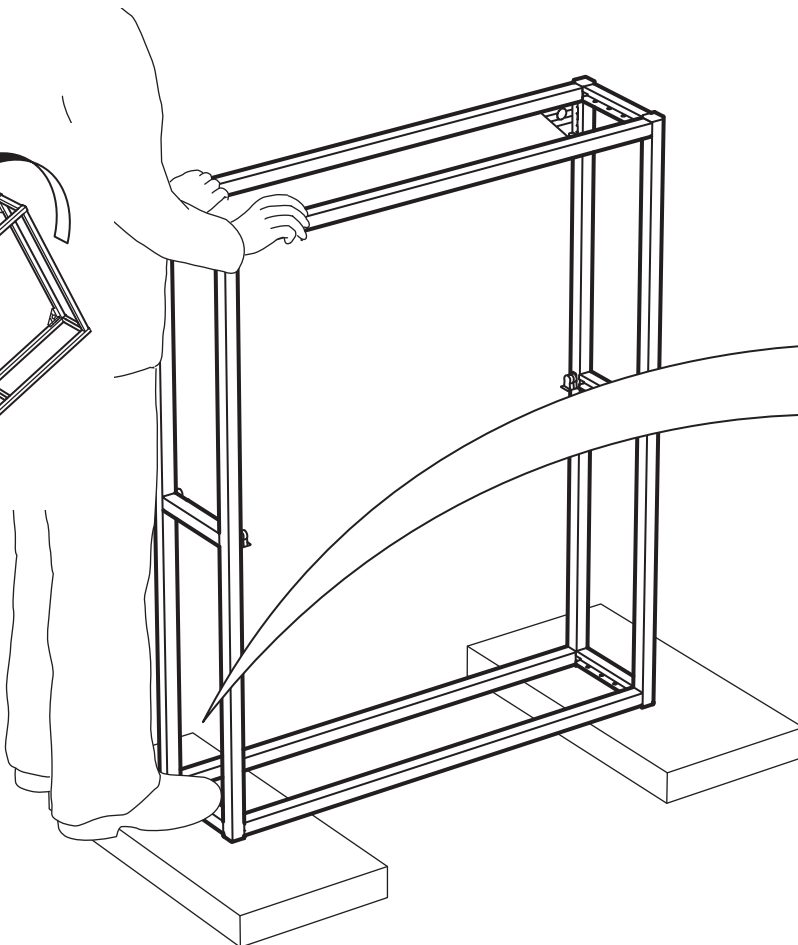
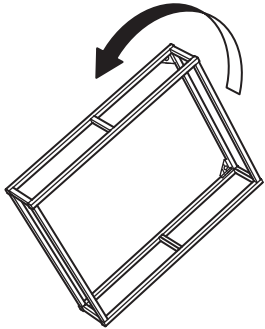
6



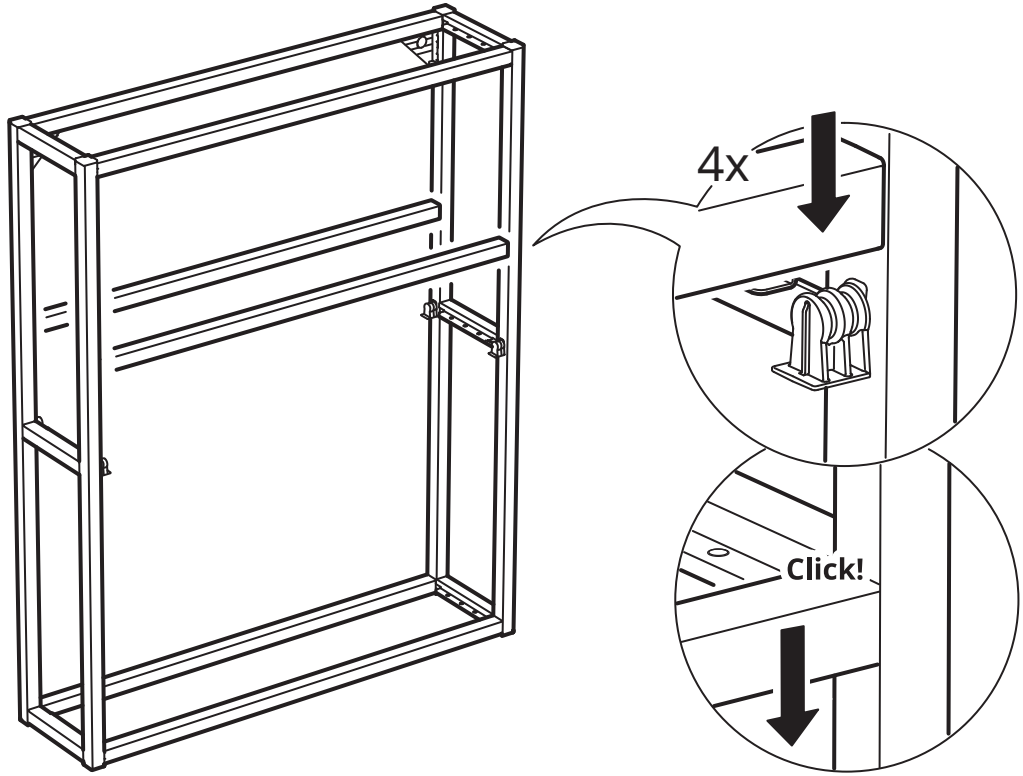
7



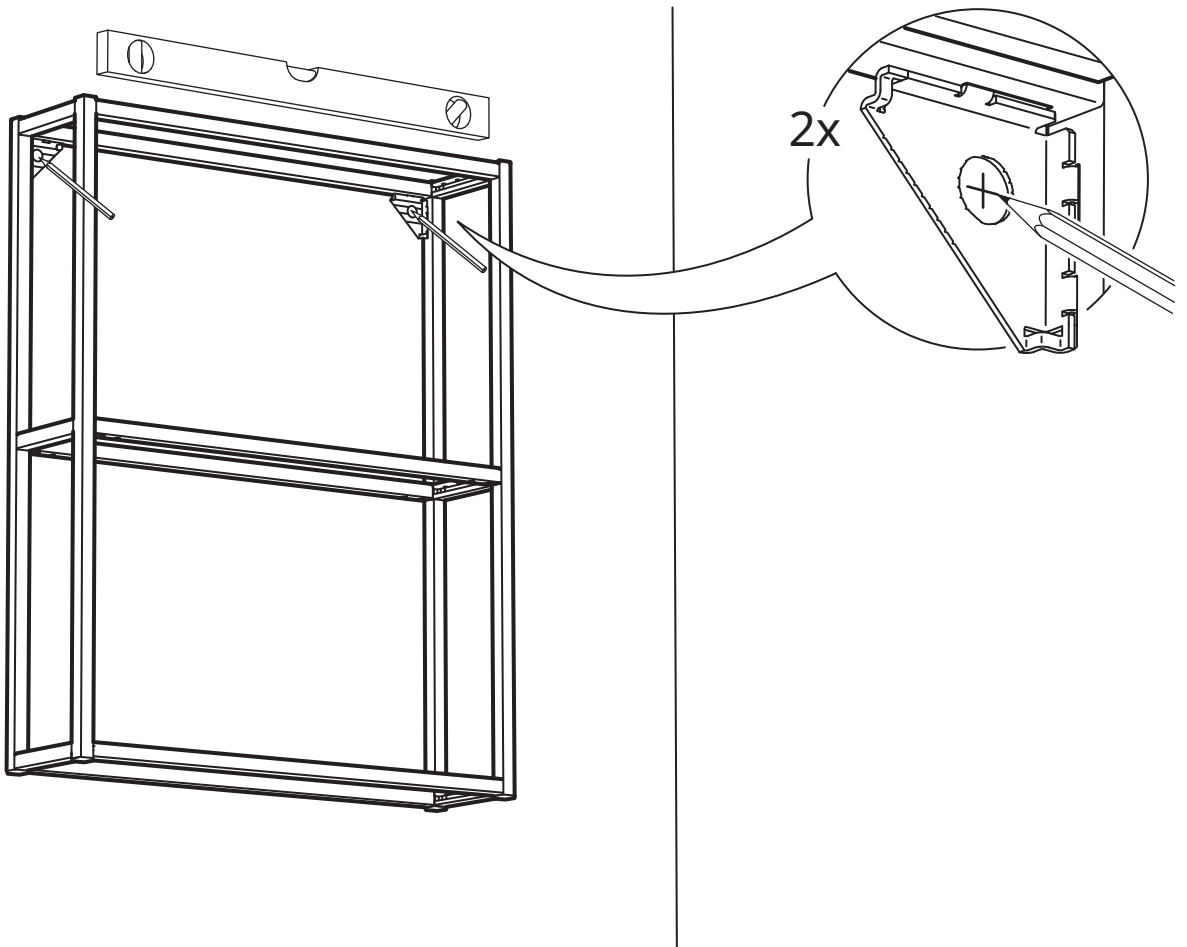
8



9



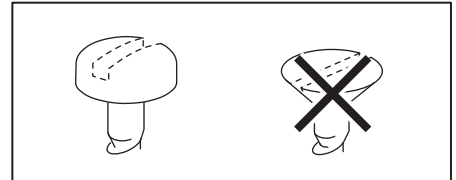
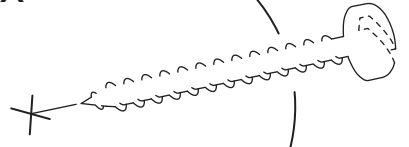
10



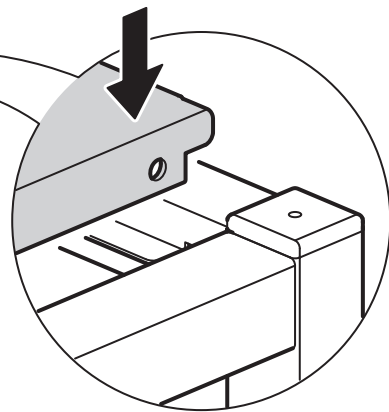
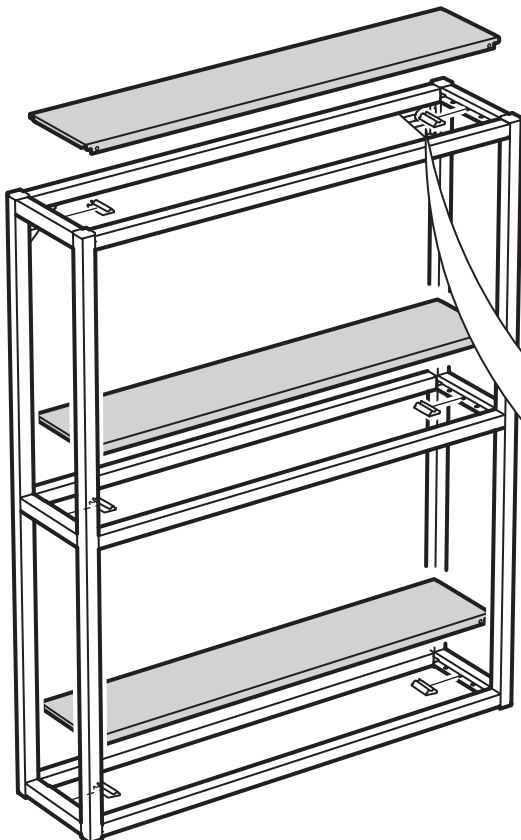
11



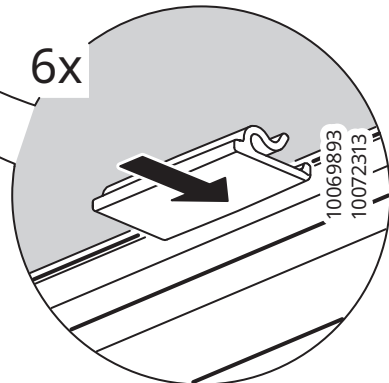
2x



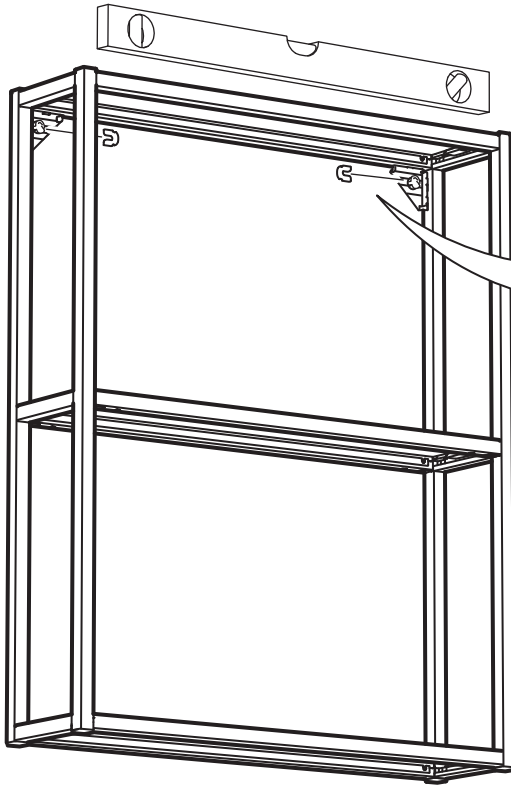
12



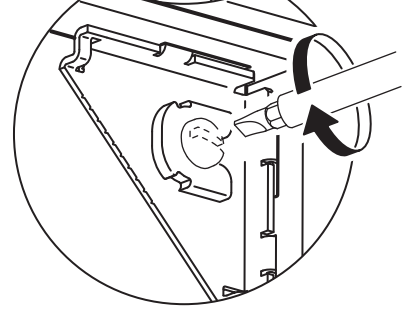
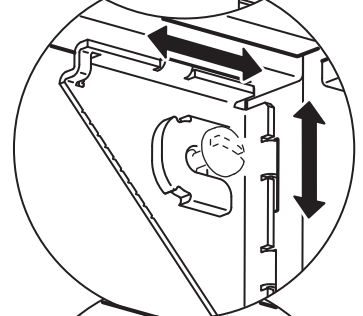
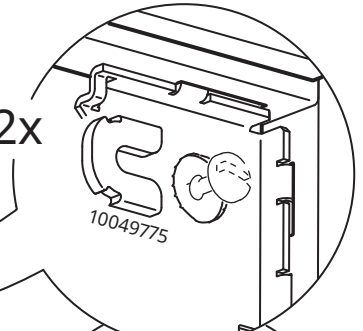
6x



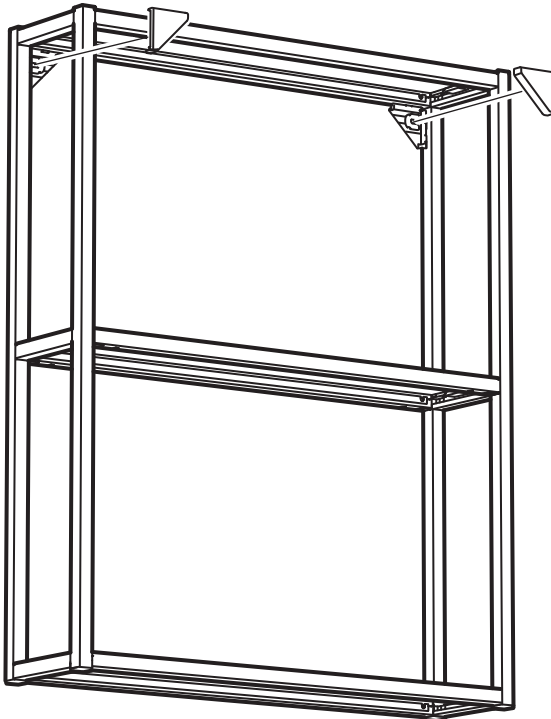
13



2x

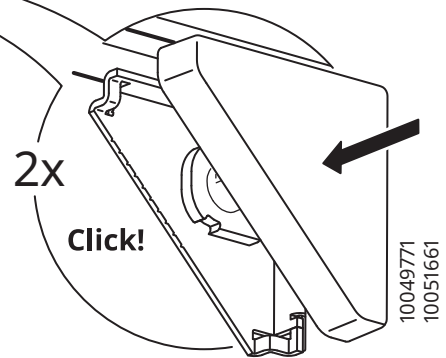


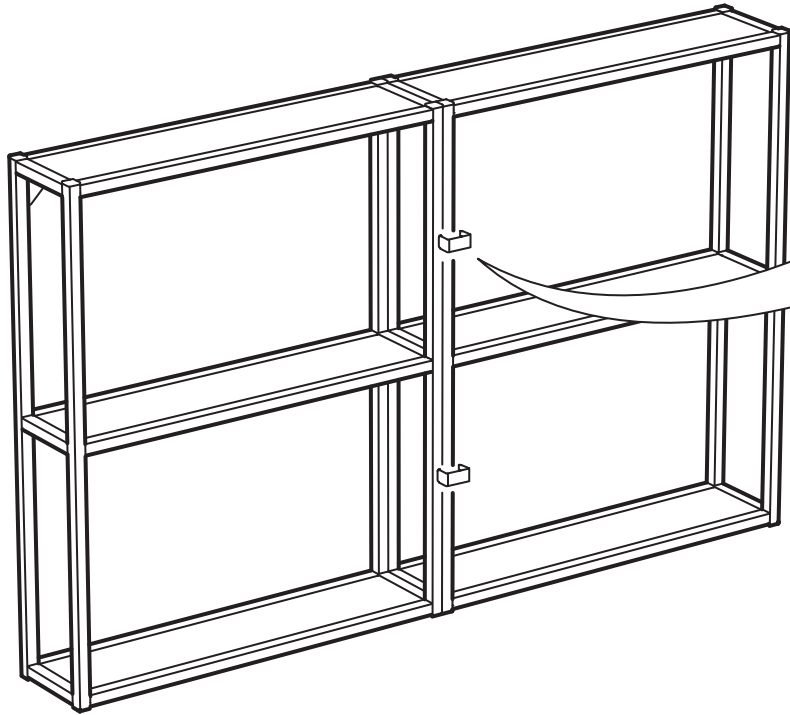
14



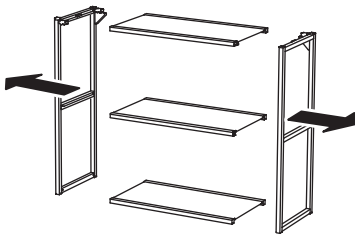
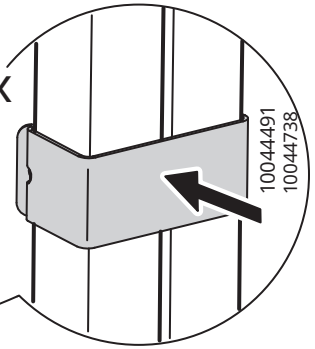
2x

Click!





2x
Click!



8x

