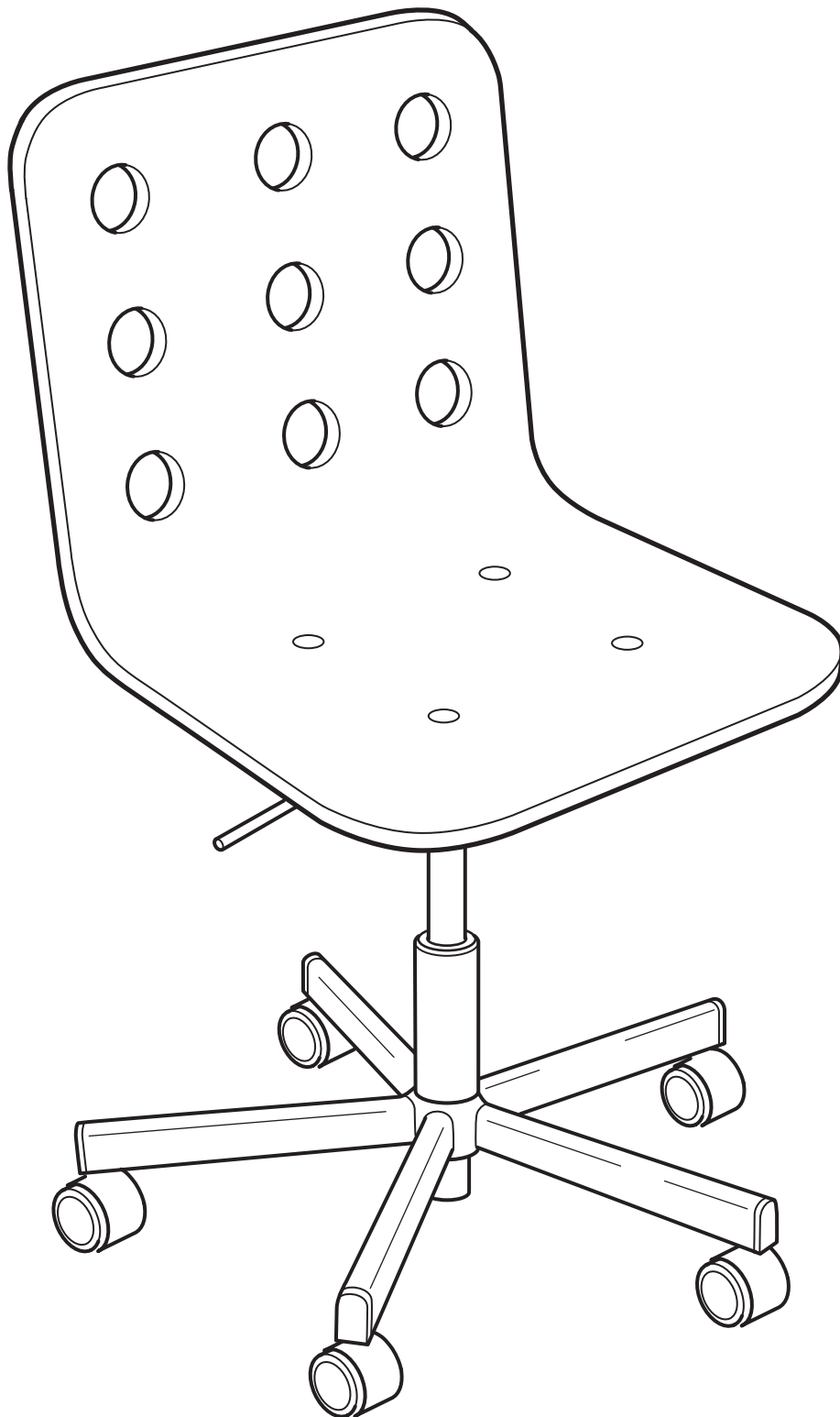
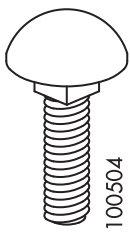
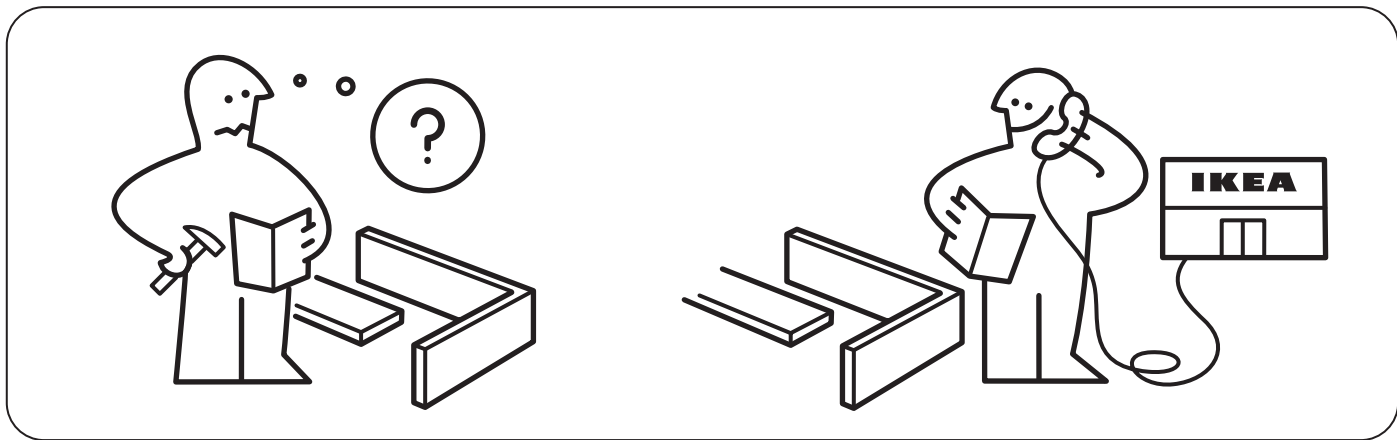
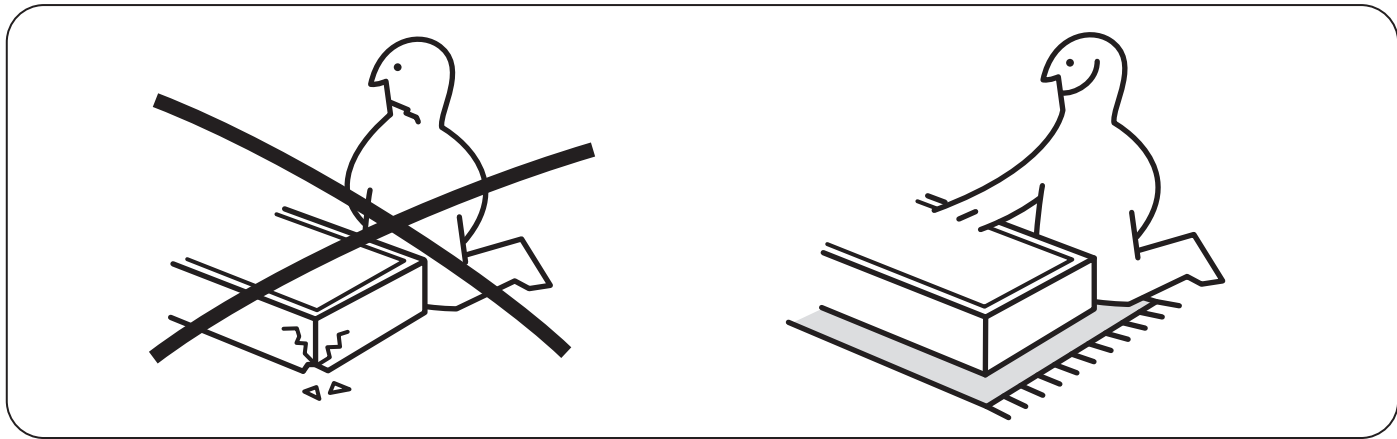
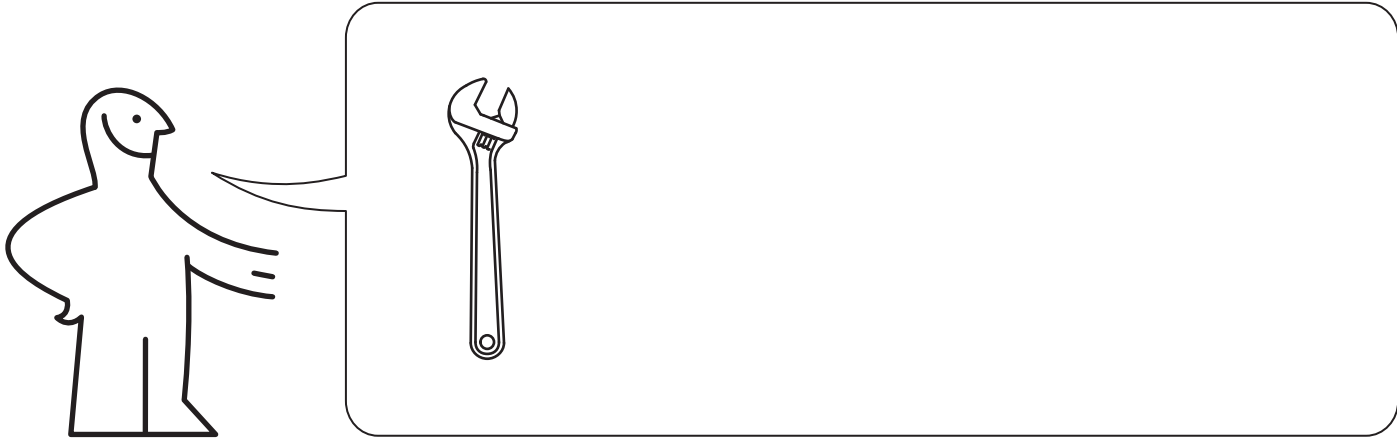


# JULES



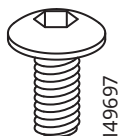
Design and Quality  
IKEA of Sweden



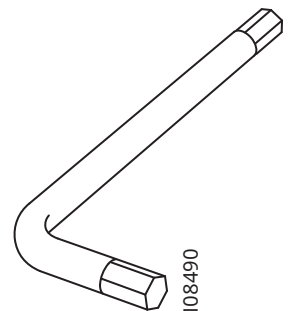
4x



4x

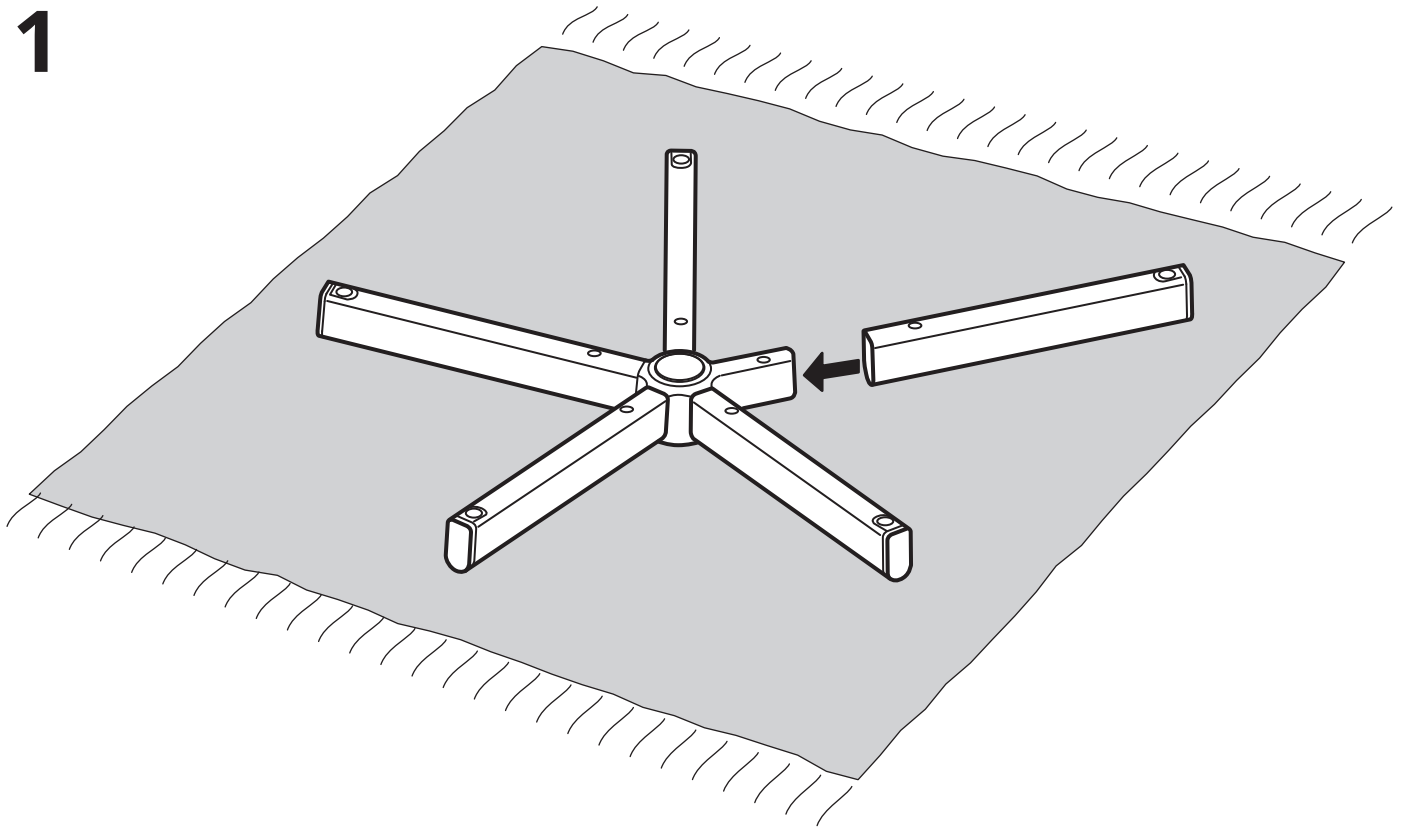


5x

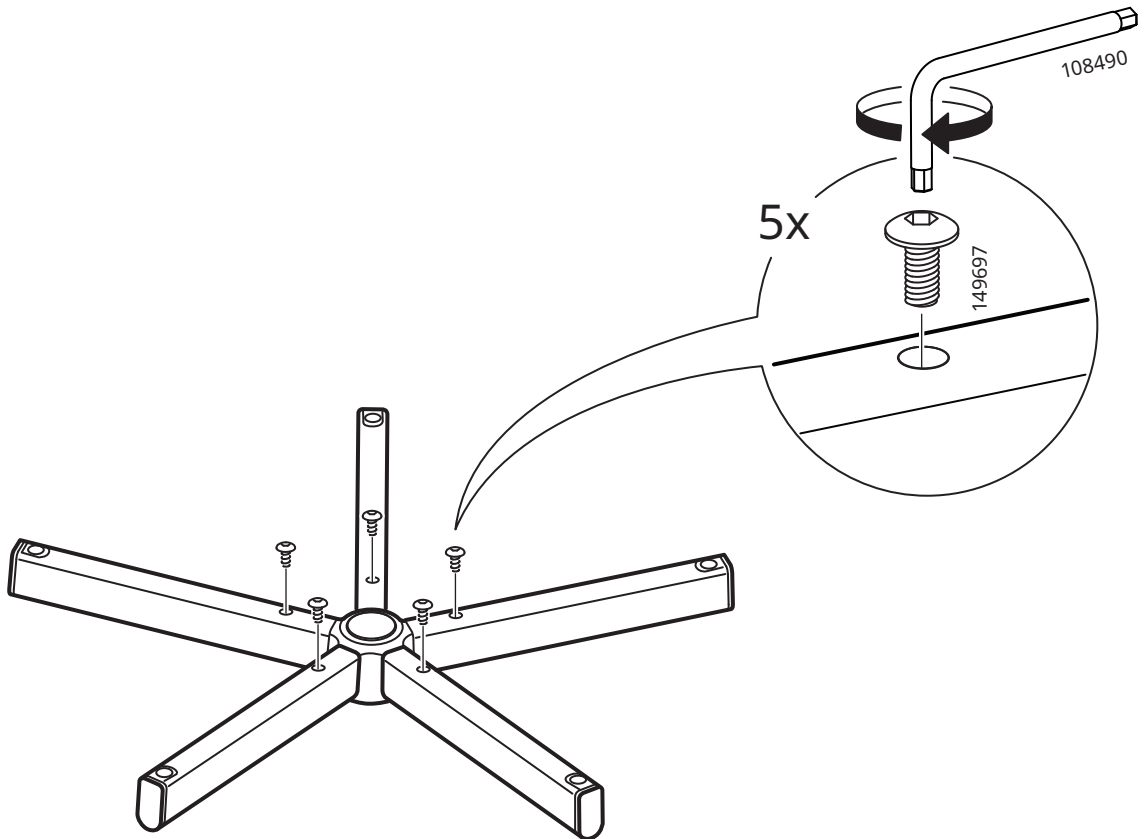


1x

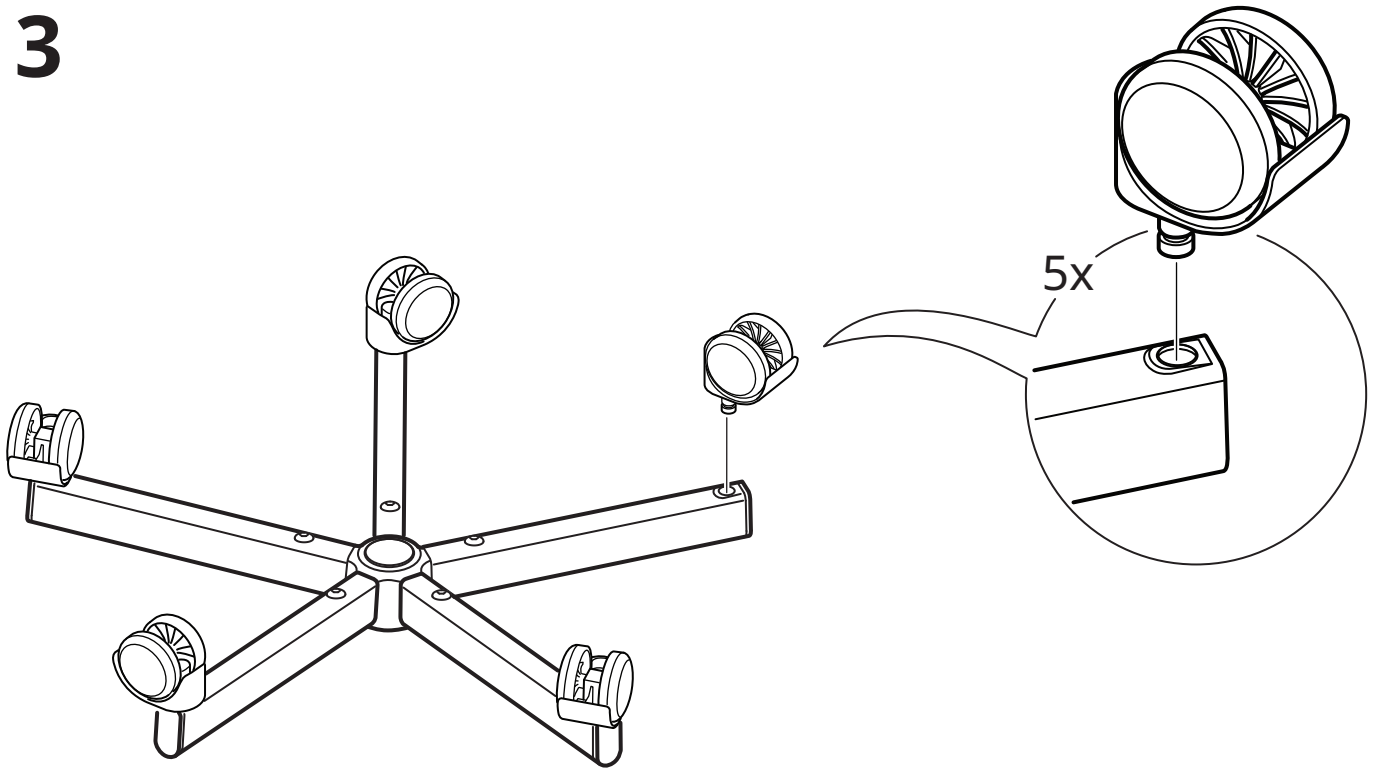
1



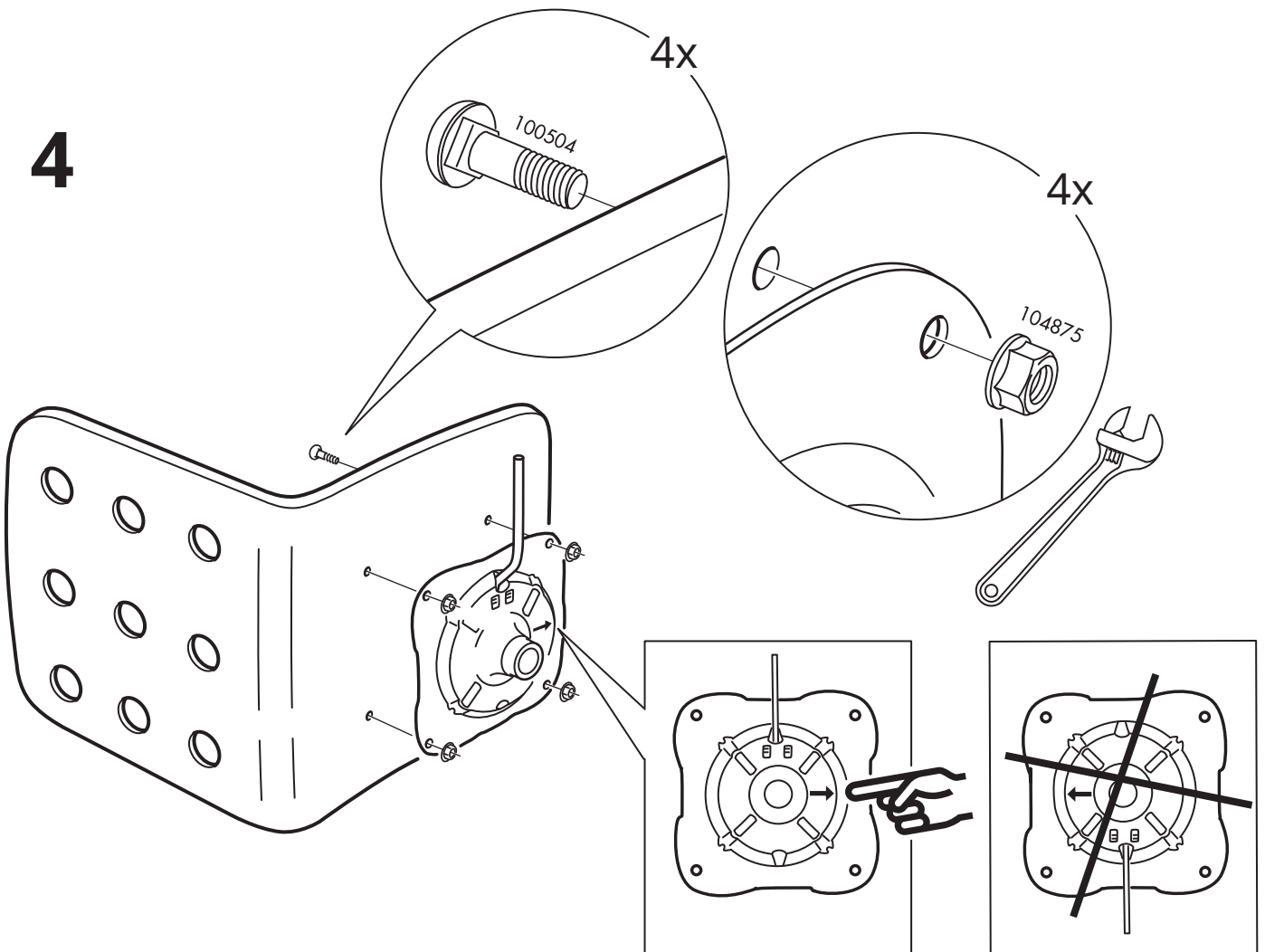
2



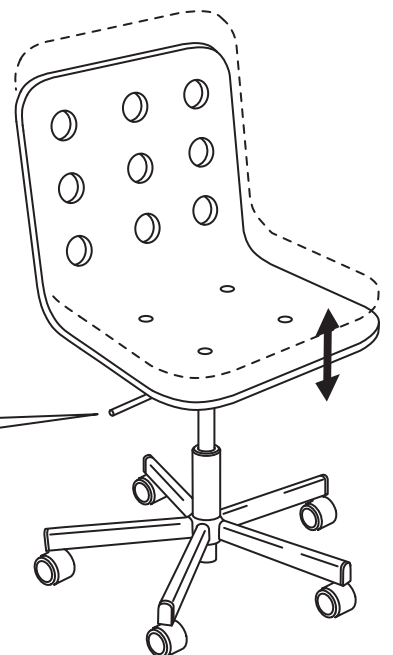
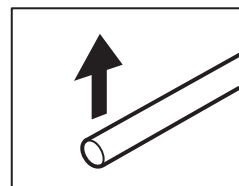
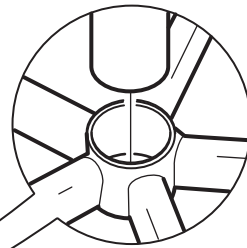
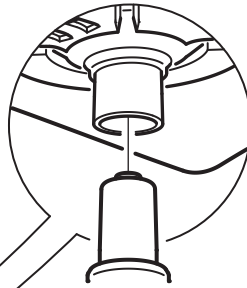
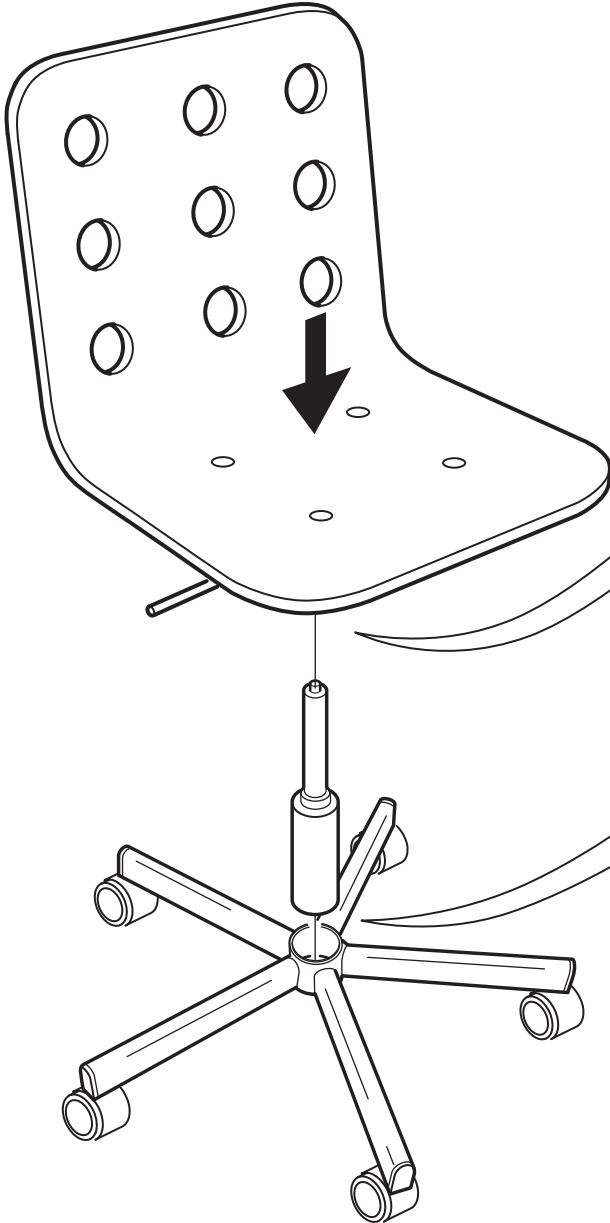
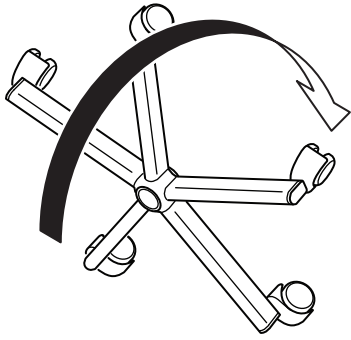
3

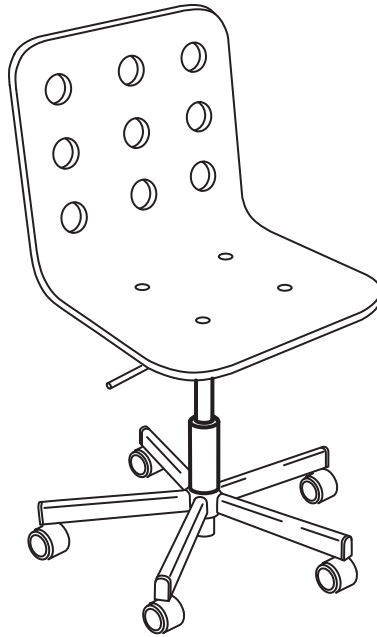


4



5





### English

Do not try to replace or repair.

### Deutsch

Nie selbst austauschen oder reparieren.

### Français

Ne pas essayer de remplacer ou de réparer.

### Nederlands

Niet proberen te vervangen of repareren.

### Dansk

Må ikke udskiftes eller repareres.

### Íslenska

Reynið ekki að skipta út eða gera við.

### Norsk

Forsøk aldri å bytte ut eller reparere selv.

### Suomi

Älä yrittä vaihtaa tai korjata.

### Svenska

Försök aldrig ersätta eller laga själv.

### Česky

Nesnažte se vyměnit nebo opravit.

### Español

No intentes repararlo o reemplazarlo.

### Italiano

Non effettuare alcuna sostituzione o riparazione.

### Magyar

Ne próbáld meg kicserélni vagy megjavítani!

### Polski

Nie próbuj wymieniać, ani naprawiać.

### Eesti

Ärge vahetage ega parandage.

### Latviešu

Nemēģiniet salabot vai nomainīt.

### Lietuvių

Nemėginkite pakeisti ar remontuoti.

### Portugues

Não tente reparar nem substituir.

### Româna

Nu încerca să schimbi sau să repara.

### Slovensky

Nepremiestňujte ani neopravujte.

### Български

Не подменяйте и не ремонтирайте.

### Hrvatski

Ne zamjenjujte ili popravljajte.

### Ελληνικά

Μην προσπαθήσετε να το αντικαταστήσετε ή να το επισκευάσετε.

### Русский

Не пытайтесь заменить или отремонтировать.

### Українська

Не підлягає заміні або ремонту.

### Srpski

Ne pokušavaj da popraviš niti zameniš.

### Slovenščina

Ne poskušaj zamenjati ali popraviti.

### Türkçe

Parçaları değiştirmeye veya tamir etmeye çalışmayınız.

### 中文

请勿自行更换或维修。

### 繁中

不可試圖更換或維修。

### 한국어

부품을 직접 교체하거나 수리하지 마세요.

### 日本語

パーツをほかのもので代用したり、自分で修理しないでください。

### Bahasa Indonesia

Hindari mencoba mengganti atau memperbaiki.

### Bahasa Malaysia

Jangan cuba menggantikan atau membaikinya.

### عربي

لا تحاول إستبداله أو إصلاحه.

### ไทย

อย่าพยายามซ่อมหรือเปลี่ยนชิ้น

### Tiếng Việt

Không thay thế hoặc sửa chữa.



