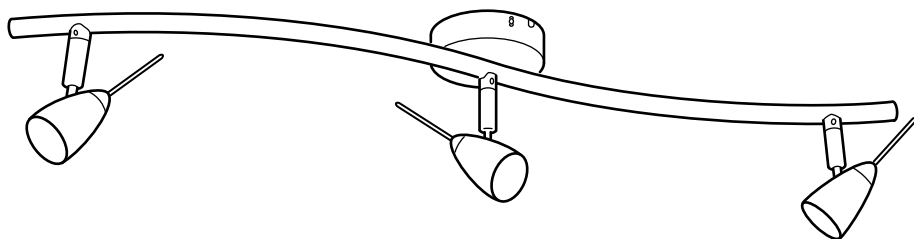


HUSINGE



Design and Quality
IKEA of Sweden



ENGLISH

IMPORTANT!

Always shut off power to the circuit before starting installation work. In some countries electrical installation work may only be carried out by a authorised electrical contractor. Contact your local electricity authority for advice.

Different materials require different types of fittings. Always choose screws and plugs that are specially suited to the material.

DEUTSCH

WICHTIG!

Vor der Installation den Strom abschalten. In einigen Ländern dürfen Elektroinstallationen nur von autorisierten Elektrofachleuten ausgeführt werden. Im Zweifelsfall die örtlichen Behörden ansprechen. Verschiedene Materialien erfordern verschiedene Befestigungsbeschläge. Immer Schrauben und Dübel verwenden, die für das entsprechende Material geeignet sind.

FRANÇAIS

ATTENTION !

Toujours couper l'alimentation au panneau principal avant de procéder à l'installation. Dans certains pays, l'installation doit être effectuée par un électricien qualifié. Pour en savoir plus, contacter les autorités locales compétentes en la matière. Le choix des vis dépend du matériau dans lequel elles doivent être fixées. Utiliser des vis adaptées au matériau du support.

NEDERLANDS

BELANGRIJK!

Schakel de stroom altijd uit voordat met de installatie wordt begonnen. In sommige landen mogen elektrische installaties alleen worden uitgevoerd door een bevoegd elektricien. Neem daarom contact op met de plaatselijke overheid voor advies.

Voor verschillende materialen heb je verschillende soorten beslag nodig. Denk eraan dat de schroeven of pluggen die je kiest, geschikt moeten zijn voor het materiaal waarin ze worden bevestigd.

DANSK

VIGTIGT!

Sluk altid for strømmen, før installationen påbegyndes. I nogle lande må elektriske installationer kun udføres af en uddannet elektriker. Få oplysninger hos de relevante myndigheder.

Forskellige materialer kræver forskellige skruer og rawplugs. Brug skruer og rawplugs, der passer til det materiale, produktet skal monteres i.

ÍSLENSKA

ÁRÍÐANDI!

Það á alltaf að taka rafmagnið af áður en tenging hefst. Í sumum löndum mega aðeins löggildir rafvirkjar framkvæma tengingar. Hafðu samband við þau yfirvöld sem sjá um rafmagnsmál um ráðgjöf. Mismunandi byggingarefni þurfa mismunandi festingar. Notið alltaf skráfur og tappa sem henta viðkomandi byggingarefni.



NORSK

VIKTIG!

Elektriske installasjoner skal utføres av elektriker.

Ulike materialer krever ulike festemidler. Kjøp alltid skruer og pluggar som er spesielt egnet til materialet i ditt tak.

SUOMI

TÄRKEÄÄ!

Katkaise aina virta pääkatkaisimesta ennen asennusta. Joissakin maissa kytkennän saa tehdä vain ammattitaitoinen sähköasentaja. Selvitä paikalliset määräykset.

Eri materiaaleihin tarvitaan erilaiset kiinnikkeet. Valitse kiinnikkeet aina materiaalin mukaan.

SVENSKA

VIKTIGT!

Stäng alltid av strömmen innan installation påbörjas. I vissa länder får elektrisk installation endast utföras av auktoriserad elektriker. Kontakta din lokala myndighet för råd.

Olika material kräver olika typer av beslag. Tänk på att skruvarna eller pluggarna du väljer ska vara avsedda för materialet de ska fästa i.

ČESKY

Důležité!

Před instalací vždy vypojte ze sítě. V některých zemích smí tuto elektrickou instalaci provádět výhradně kvalifikovaný elektrikář. Obraťte se s dotazem na místní příslušný úřad.

Různé materiály vyžadují různé typy kování. Vždy vyberte takové šrouby a zástrčky, které se hodí nejlépe.

ESPAÑOL

¡IMPORTANTE!

Desconecta siempre el interruptor general de electricidad antes de iniciar los trabajos de instalación. En algunos países los trabajos de instalación eléctricos sólo puede realizarlos un electricista profesional. Contacta con las autoridades locales para averiguar cuál es tu caso. Distintos materiales requieren distintos tipos de herrajes. Escoge siempre herrajes y tacos que sean especialmente adecuados al material.

ITALIANO

IMPORTANTE!

Togli sempre tensione al circuito prima di iniziare l'installazione. In alcune nazioni l'installazione elettrica può essere effettuata solo da un elettricista autorizzato. Per maggiori informazioni, contatta l'autorità locale per l'energia elettrica.

Materiali diversi richiedono tipi diversi di accessori di fissaggio. Scegli sempre viti e tasselli adatti al materiale a cui vanno fissati.

MAGYAR

FONTOS!

Szerelés előtt mindig kapcsold le a központi áramellátást! Néhány országban az elektromos munkákat csak hivatalos szakember végezheti. Ezzel kapcsolatban érdeklődj a szolgáltatódnál.

Különböző anyagok különböző csavarokat és rögzítőket igényelnek. Válaszd mindig az anyaghoz kifejezetten illő csavarokat és dugaszokat.



POLSKI **WAŻNE!**

Zawsze wyłączaj prąd w obwodzie przed przystąpieniem do prac instalacyjnych. W niektórych krajach czynność związana z instalacją urządzeń elektrycznych może wykonywać jedynie autoryzowany elektryk. W razie wątpliwości skontaktuj się z władzami lokalnymi odpowiedzialnymi za tę kwestię.

Różne materiały wymagają różnych typów mocowań. Zawsze wybieraj wkrety i kołki odpowiednie dla Twoich ścian.

EESTI **OLULINE!**

Alati lülitage elekter enne paigaldustööd välja. Mõnes riigis võib elektritööd teostada ainult litsentseeritud elektrik. Võtke ühendust kohaliku elektriteenust pakkuva asutusega.

Erinevate materjalide puhul kasutatakse erinevaid kinnitusvahendeid. Valige alati sobivad kinnitusvahendid.

LATVIEŠU **SVARĪGI!**

Pirms montāžas darbu uzsākšanas vienmēr atvienojiet galveno strāvas padevi. Dažās valstīs elektroinstalācijas darbus drīkst veikt tikai sertificēts elektriķis. Neskaidrību gadījumā sazinieties ar savu vietējo energoapgādes uzņēmumu. Stiprinājumi jāizvēlas atkarībā no materiāla. Vienmēr izvēlieties stiprinājumus un dībeļus, kas ir piemēroti konkrētajam materiālam.

LIETUVIŲ **SVARBU!**

Prieš pradėdami elektros instaliacijos darbus, visada išjunkite elektros energiją. Kai kuriose šalyse elektros instaliacijos darbus gali atlikti tik leidimą tam turintis elektrikas. Kreipkitės į atitinkamas institucijas ir pasitikslinkite. Skirtingoms apdailos medžiagoms reikalingos įvairios tvirtinimo detalės, todėl visada rinkitės varžtus ir kaiščius pagal medžiagas.

PORTUGUÊS **IMPORTANTE!**

Desligue sempre a corrente eléctrica antes de começar um trabalho de instalação. Em alguns países os trabalhos de instalação eléctrica só podem ser realizados por um electricista autorizado. Contacte a sua autoridade local de electricidade para aconselhamento.

Os diferentes materiais exigem diferentes tipos de ferragens. Escolha sempre os parafusos e buchas adequados ao material.

ROMÂNÂ **ATENȚIE!**

Opriti ıntotdeauna alimentarea cu curent electric ınainte de a ıncepe lucrările de instalare. ın unele țări, operațiunile de instalare pot fi efectuate numai de către un instalator autorizat. Pentru mai multe informații, contactați autoritatea locală care gestionează energia electrică. Materialele diferite necesită accesorii de fixare diferite. Alegeți ıntotdeauna accesoriile de fixare potrivite.



SLOVENSKY

Dôležité!

Pred inštaláciou vždy odpojte zo siete. Zistite si, či nepatríte medzi tie krajiny, kde inštaláciu môže uskutočniť výlučne kvalifikovaný elektrikár. Rôzne materiály vyžadujú rôzne druhy upevnenia. Vždy zvolte skrutky a úchytky vhodné pre daný materiál.

БЪЛГАРСКИ

ВАЖНО!

Винаги изключвайте електрозахранването във веригата, преди да извършвате работа по инсталацията. В някои страни работа по електрическите инсталации може да се извършва единствено от оторизиран електротехник. За препоръка се обърнете към местната електрическа компания. Различните материали изискват различни видове фитинги. Винаги избирайте винтове и болтове, специално съобразени с материала.

HRVATSKI

VAŽNO!

Uvijek isključite struju prije instalacije. U nekim zemljama postavljanje električnih instalacija može obavljati samo ovlašteni električar. Za savjet kontaktirajte svog lokalnog ovlaštenog električara. Različiti materijali zahtijevaju različite vrste okova. Uvijek odaberite vijke i tiple koji točno odgovaraju materijalu.

ΕΛΛΗΝΙΚΑ

ΣΗΜΑΝΤΙΚΟ!

Πριν αρχίσετε την οποιαδήποτε εργασία εγκατάστασης, να διακόψετε πάντα την παροχή ρεύματος από τον γενικό διακόπτη. Η εγκατάσταση θα πρέπει να πραγματοποιείται από ένα εξουσιοδοτημένο εργολάβο ηλεκτρικών εγκαταστάσεων. Για περισσότερες πληροφορίες επικοινωνήστε με την εταιρία ηλεκτρισμού της περιοχής σας. Τα διαφορετικά υλικά απαιτούν και διαφορετικούς τύπους εξαρτημάτων. Επιλέγετε πάντα βίδες και βύσματα, τα οποία να είναι τα πλέον κατάλληλα για το αντίστοιχο υλικό.

РУССКИЙ

ВНИМАНИЕ!

Перед установкой всегда отключайте электропитание. В некоторых странах электроустановка может производиться только квалифицированным электриком. Обратитесь за консультацией в соответствующие местные инстанции. Для разных материалов необходимы различные крепежные средства. Всегда используйте соответствующие материалу шурупы и дюбели.



УКРАЇНСЬКА

ВАЖЛИВО!

Завжди вимикайте виріб із електромережі перед початком електромонтажних робіт. У деяких країнах монтаж електрообладнання дозволяється здійснювати лише ліцензованим підрядникам. За порадою зверніться до відповідних місцевих органів.

Для різних матеріалів потрібні різні кріплення. Завжди підбирайте шурупи й заглушки, які підходять для матеріалу.

SRPSKI

VAŽNO!

Uvek isključi struju pre nego što počneš s instaliranjem.

U pojedinim zemljama postavljanje elektroinstalacija mogu da izvode isključivo ovlašćeni kvalifikovani električari. Za savet se obrati lokalnoj elektrodistribuciji.

Različiti materijali zahtevaju različite spone. Uvek biraj zavrtanje i tipove koji odgovaraju vrsti materijala.

SLOVENŠČINA

POMEMBNO!

Preden pričneš z delom, vedno izklopi električno napajanje.

V nekaterih državah sme dela na električni napeljavi izvajati le ustrezno usposobljen in pooblaščen električar. Za nasvet se obrni na lokalno elektro podjetje.

Različni materiali zahtevajo različne pritrdilne elemente. Vedno uporabi vijake in zidne vložke, ki so primerni za določen material.

TÜRKÇE

ÖNEMLİ!

Kurulumu başlamadan önce her zaman elektrik devresini kapatınız. Bazı ülkelerde elektrik kurulum işlemi sadece yetkili elektrik teknikerleri tarafından yapılmaktadır. Size en yakın yerel elektrik idaresi ile temas kurarak bu konuda bilgi alabilirsiniz. Farklı materyaller farklı bağlantı parçaları gerektirir. Her zaman kullanacağınız materyale uygun vida ve somunlar tercih ediniz.

中文

重要事項

安裝工作开始前，请务必切断电路电源。在一些国家，安装工作必须由授权的电力承包商进行。联系当地电力部门，征询建议。不同的材料需要使用不同类型的安装件。请使用选择适合材料的螺丝和螺栓。

繁中

重要訊息！

安裝前請務必關掉電源。有些國家的電力安裝工作需由有執照的專業電工執行。如有任何疑問，請聯絡專業人員。

不同材質需使用不同種類的固定配件，請選用適合材質的螺絲和配件。

한국어

중요!

설치작업을 시작하기 전 반드시 회로의 전원을 차단하세요. 일부 국가에서는 공인전기시공업체만 전기 공사를 진행할 수 있습니다. 관련 정보는 지역 전력 관할 기관에 문의하세요.

소재에 따라 필요한 고정장치가 다릅니다. 반드시 소재에 적합한 나사와 칼브릭을 사용하세요.



日本語

重要!

設置作業を開始する前に必ずブレーカーを切ってください。電気工事の作業を行うには、資格を必要とする国もあります。お近くの電気工事店にご相談ください。

取り付け面の材質によって使用できる固定具の種類が異なります。必ず取り付け面の材質に合ったネジやネジ固定具を使用してください。

BAHASA INDONESIA

PENTING!

Selalu matikan listrik ke sirkuit sebelum memulai pekerjaan pemasangan. Di beberapa negara pekerjaan pemasangan listrik hanya boleh dilakukan oleh tukang listrik tersertifikasi. Hubungi tukang listrik berwenang di tempat anda untuk saran. Bahan yang berbeda memerlukan jenis kelengkapan yang berbeda. Pilihlah sekrup dan baut yang sesuai dengan bahan anda.

BAHASA MALAYSIA

PENTING!

Sentiasa padamkan bekalan kuasa ke litar sebelum memulakan kerja-kerja pemasangan. Di sesetengah negara, pemasangan elektrik hanya boleh dilakukan oleh kontraktor elektrik yang disahkan. Untuk mendapatkan nasihat tentang elektrik, hubungi penguasa tempatan anda. Bahan yang berbeza memerlukan jenis lengkapan yang berbeza. Sentiasa pilih skru dan plag yang paling sesuai dengan bahan.

عربي

هام!

دائماً أفضل الطاقة عن الدائرة الكهربائية قبل البدء في أعمال التركيب. في بعض الدول قد يتم تنفيذ أعمال التركيبات الكهربائية بواسطة كهربائي معتمد فقط. اتصل بالجهة المختصة في بلدك لأخذ التوجيهات. المواد المختلفة تتطلب أنواعاً مختلفة من أدوات التثبيت. ينبغي دائماً اختيار المسامير والقواسم الملائمة للمواد.

ไทย

สำคัญ!

ต้องตัดวงจรไฟฟ้าทุกครั้ง ก่อนเริ่มทำการติดตั้งอุปกรณ์ไฟฟ้า ในบางประเทศ การติดตั้งอุปกรณ์ไฟฟ้า ต้องดำเนินการโดยช่างไฟฟ้า ผู้ได้รับใบอนุญาตเท่านั้น คุณสามารถติดต่อขอรับคำแนะนำได้ จากหน่วยงานไฟฟ้าในท้องถิ่น วัสดุผนังหรือเพดานมีหลายแบบแตกต่างกัน จึงจำเป็นต้องใช้อุปกรณ์ยึดต่างชนิดกันด้วย ควรเลือกใช้สกรูและทุกชนิดที่เหมาะสมกับพื้นผิวที่ต้องการติดตั้ง



ENGLISH

Minimum safe distance to illuminated object: 0.5 metre. The lamp can cause fire if the minimum distance is not kept.

DEUTSCH

Mindestabstand zu beleuchteten Gegenständen: 0,5 Meter. Wenn dieser Sicherheitsabstand nicht eingehalten wird, kann die Leuchte einen Brand verursachen.

FRANÇAIS

Pour éviter tout risque de combustion, respecter la distance de sécurité minimum par rapport à l'objet lumineux : 50 cm.

NEDERLANDS

Kleinste afstand tot het verlichte voorwerp: 0,5 meter
De lamp kan brand veroorzaken als de veiligheidsafstand niet wordt aangehouden.

DANSK

Mindste sikkerhedsafstand til den oplyste genstand er ½ meter. Lampen kan forårsage brand, hvis sikkerhedsafstanden ikke overholdes.

ÍSLENSKA

Lágmarksfjarlægð frá því sem lýst er upp: 0,5 m. Ljósíð getur valdið bruna ef lágmarksfjarlægðar er ekki gætt.

NORSK

Minimum sikkerhetsavstand til den opplyste gjenstanden er 0,5 meter. Lampen kan forårsake brann hvis ikke denne avstanden overholdes.

SUOMI

Vähimmäisetäisyys valaistavaan kohteeseen: 0,5 m. Säilytä etäisyys tai lamppu voi aiheuttaa tulipalon.

SVENSKA

Minsta säkerhetsavstånd till belyst föremål: 0,5 meter. Lampan kan orsaka brand om inte säkerhetsavståndet hålls.

ČESKY

Minimální bezpečná vzdálenost k osvětlovanému předmětu je 0,5 m. Lampa by mohla způsobit požár, pokud by nebyla dodržena minimální vzdálenost.

ESPAÑOL

Distancia mínima de seguridad al objeto iluminado: 0,5 metros. La lámpara puede provocar un incendio si no se respeta la distancia mínima.

ITALIANO

Distanza minima di sicurezza dall'oggetto illuminato: 0,5 metri. La lampada può causare un incendio se la distanza minima non viene rispettata.

MAGYAR

A megvilágított tárgytól számított minimális távolság: 0,5 méter. Ha nincs meg a kellő távolság, a tárgy lánggra lobbanhat.

POLSKI

Minimalny bezpieczny dystans do oświetlanego obiektu to 50 cm. W przypadku nie zastosowania się do tego minimalnego dystansu, działanie lampy może spowodować pożar.



EESTI

Minimaalne ohtu kaugus valgustatud esemest: 0,5 m. Kaugus alla selle võib olla tuleohtlik.

LATVIEŠU

Attālumam starp apgaismoto objektu un lampu ir jābūt ne mazākam par 0,5 m. Ja šis attālums netiek ņemts vērā, lampa var izraisīt ugunsgrēku.

LIETUVIŲ

Mažiausias saugus atstumas iki apšviečiamo objekto yra 0,5 m. Lempa gali sukelti gaisrą, jei nesilaikoma mažiausio atstumo reikalavimo.

PORTUGUÊS

Distância de segurança mínima para o objecto a iluminar: 50 cm. O candeeiro pode provocar um incêndio se a distância mínima não for respeitada.

ROMÂNĂ

Distanța minimă de siguranță față de corpul de iluminat: 0,5 m. Lampa poate provoca incendii dacă nu se respectă această distanță.

SLOVENSKY

Minimálna bezpečná vzdialenosť od osvetleného predmetu: 0,5 m. V prípade nedodržania minimálnej vzdialenosti môže lampa spôsobiť požiar.

БЪЛГАРСКИ

Минимално безопасно разстояние до осветения обект: 0,5 метра. Лампата може да предизвика пожар, ако тази дистанция не бъде спазена.

HRVATSKI

Minimalna sigurnosna udaljenost od rasvjetnog tijela: 0,5 m. Lampa može izazvati požar ako se ne pridržavate minimalne udaljenosti.

ΕΛΛΗΝΙΚΑ

Ελάχιστη απόσταση ασφαλείας από το φωτιζόμενο αντικείμενο: 0,5 μέτρο. Η λάμπα μπορεί να προκαλέσει πυρκαγιά, εάν δεν τηρηθεί αυτή η ελάχιστη απόσταση.

РУССКИЙ

Минимальное безопасное расстояние до освещаемого объекта: 0,5 м. Во избежание пожара соблюдайте это расстояние.

УКРАЇНСЬКА

Мін. допустима відстань до освітленого об'єкта — 0,5 м. Якщо не дотримуватися цієї мін. відстані, лампа може спричинити пожежу.

SRPSKI

Najmanja bezbedna udaljenost od osvetljenog predmeta je 0,5 m. Lampa može izazvati požar ako se ne poštuje min. udaljenost.

SLOVENŠČINA

Najmanjša varnostna razdalja okoli prižganega svetila je 50 cm. Pri manjšem odmiku lahko svetilka zaneti požar.

TÜRKÇE

Aydınlatılmış obje ile minimum güvenli mesafesi: 0.5 metre. Eğer minimum mesafe korunmazsa lamba yangına sebep olabilir.



中文

最小安全照射距离为 0.5 米，否则可能引发失火。

繁体

燈具與裝飾物品的安全距離至少為50公分·如未保持距離·會有起火的危險。

한국어

조명기구와의 최소 안전거리: 0.5m. 안전거리를 지키지 않을 경우 화재의 위험이 있습니다.

日本語

照明から50cm以内に物を置かないでください。これより近いと、火災が起こる危険があります。

BAHASA INDONESIA

Jarak aman ke objek yang diterangi: minimal 0,5 meter. Lampu dapat menyebabkan kebakaran jika jarak aman minimum tidak dipatuhi.

BAHASA MALAYSIA

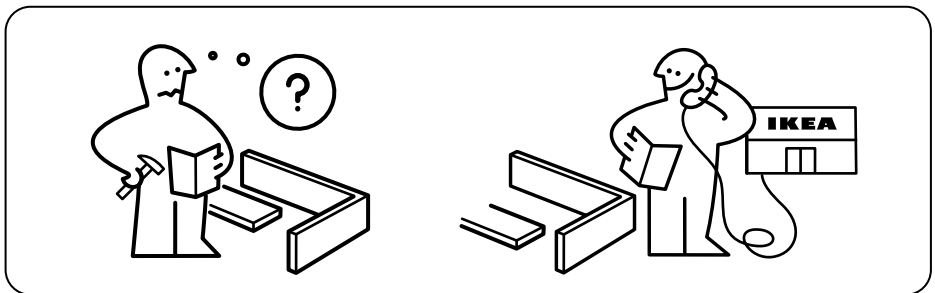
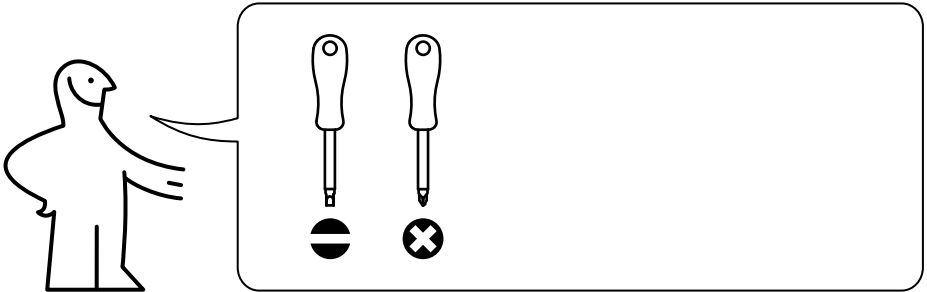
Jarak minimum yang selamat bagi objek berlampu: 0.5 meter. Lampu boleh menyebabkan kebakaran jika jarak minimum tidak dipatuhi.

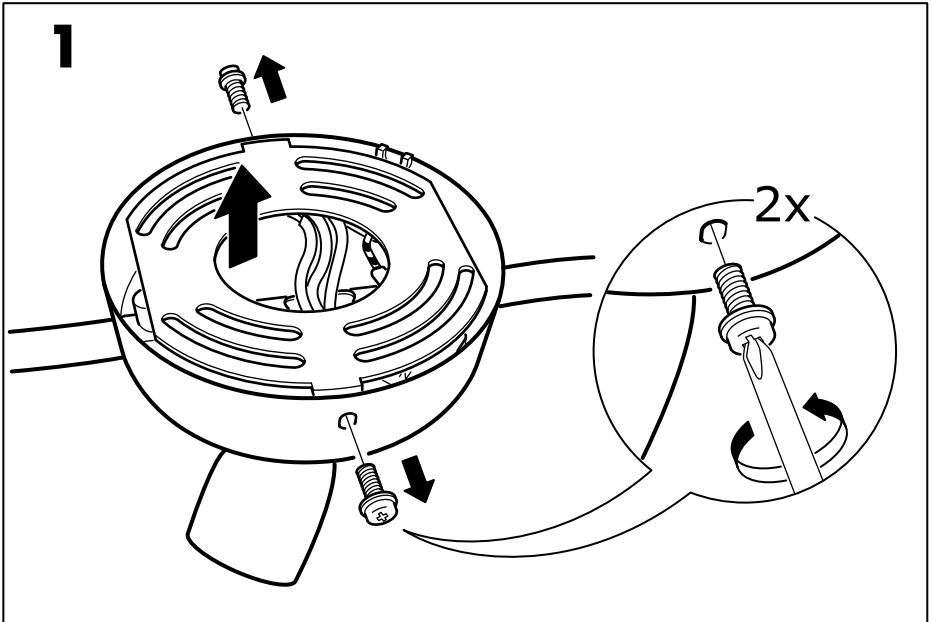
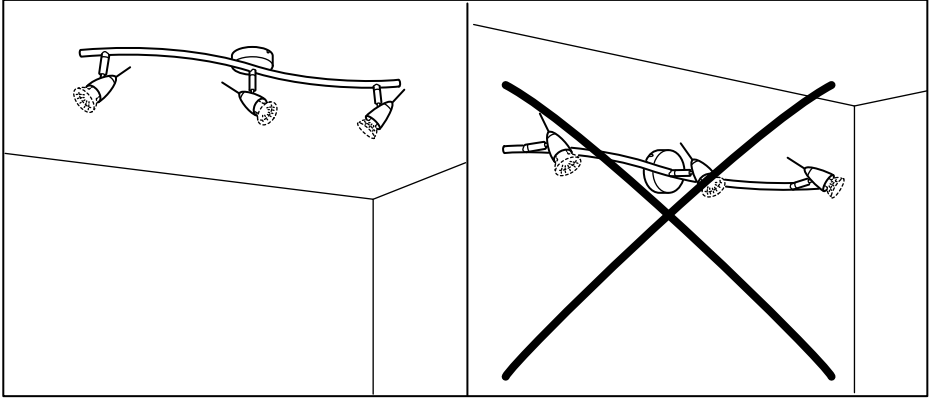
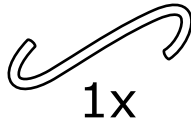
عربي

مسافة الأمان الأدنى للأجسام المضيئة هي 0,5 متر. يمكن أن يتسبب المصباح في حدوث حريق إذا لم يتم مراعاة مسافة الأمان الأدنى.

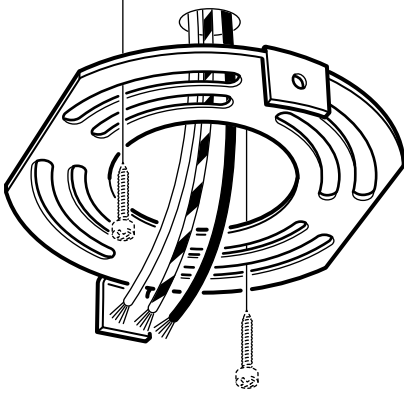
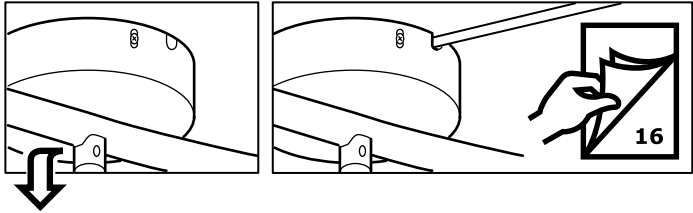
ไทย

ต้องวางโคมไฟให้ห่างจากรัดดูให้ความสว่างอื่นอย่างน้อย 0.5 เมตร มิฉะนั้นอาจเกิดเพลิงไหม้ได้

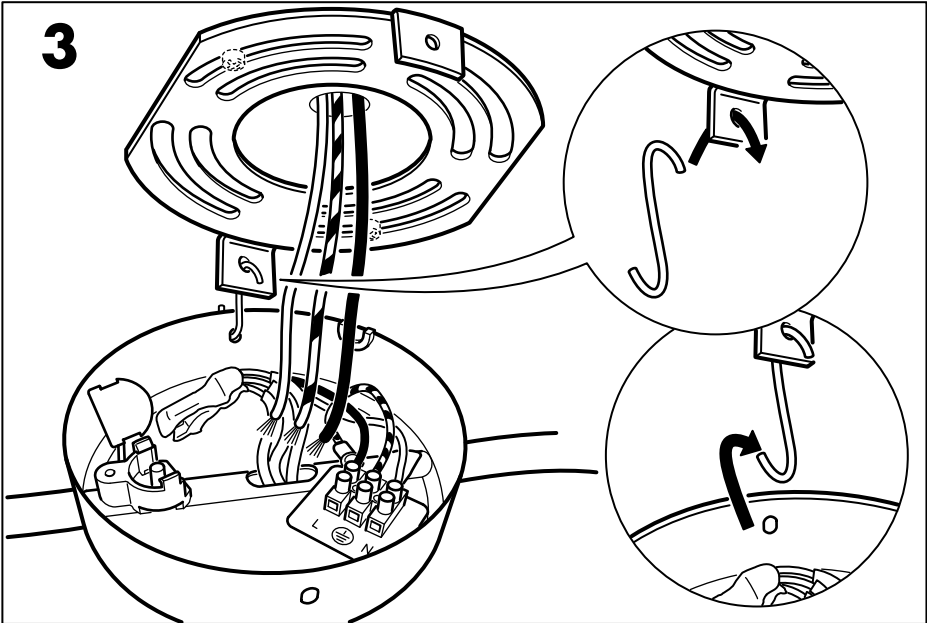




2



3



**ENGLISH**

The hook can be used to hang the lamp on during assembly.

DEUTSCH

Der Haken ist zum Aufhängen der Lampe während der Montage gedacht.

FRANÇAIS

Suspendre le luminaire au crochet pendant le montage.

NEDERLANDS

De haak kan worden gebruikt om de lamp tijdens de montage aan op te hangen.

DANSK

Kroge kan bruges til at hænge lampen i under montering.

ÍSLENSKA

Krókinn má nota til að hengja ljósið á, meðan tenging er framkvæmd.

NORSK

Kroken brukes for å henge lampen i under monteringen.

SUOMI

Koukkua käytetään lampun ripustamiseen asennuksen aikana.

SVENSKA

Kroken används för att hänga lampen i under monteringen.

ČESKY

Lampu lze během montáže zavěsit na hák.

ESPAÑOL

El gancho se utiliza para colgar la lámpara durante el montaje.

ITALIANO

Il gancio può essere usato per appendere la lampada durante il montaggio.

MAGYAR

A szerelés idején a lámpa a kampóra akasztható.

POLSKI

Można wykorzystać haczyk do zawieszenia lampy podczas montażu.

EESTI

Lambi paigaldamisel võib selle riputada konksu otsa.

LATVIEŠU

Āķi var izmantot, lai piekārtu lampu, kamēr tiek veikta tās montāža.

LIETUVIŲ

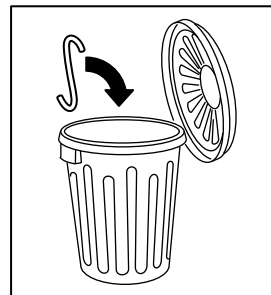
Surinkimo metu lempą galima kabinti ant kabljo.

PORTUGUÊS

O gancho pode ser usado para pendurar o candeeiro durante a montagem.

ROMÂNÀ

Cârligul poate fi folosit pentru a suspenda lampa în timpul asamblării.



**SLOVENSKY**

Hák možno použiť na zavesenie lampy počas montáže.

БЪЛГАРСКИ

Куката може да се използва, за да окачите лампата на нея по време на монтажа.

HRVATSKI

Kuku možete koristiti za vješanje lampe tijekom sastavljanja.

ΕΛΛΗΝΙΚΑ

Το άγκιστρο κατά τη διάρκεια της συναρμολόγησης, μπορεί να χρησιμοποιηθεί για το κρέμασμα της λάμπας.

РУССКИЙ

При сборке используйте крюк как подвесную опору для лампы.

УКРАЇНСЬКА

На гачок можна вішати лампу під час складання.

SRPSKI

Kuka se može iskoristiti da se na nju okači lampa prilikom sastavljanja.

SLOVENŠČINA

Svetilko lahko med sestavljanjem obesiš na kljuko.

TÜRKÇE

Kanca, montaj sırasında lambayı asmak için kullanılabilir.

中文

挂钩用于在灯具安装时悬挂灯具。

繁中

組裝時可將燈具以掛勾懸吊

한국어

후크는 조립시 조명을 걸어두는 용도로 사용할 수 있습니다.

日本語

設置中はフックにランプを下げてください。

BAHASA INDONESIA

Kait boleh digunakan untuk menggantung lampu selama proses pemasangan.

BAHASA MALAYSIA

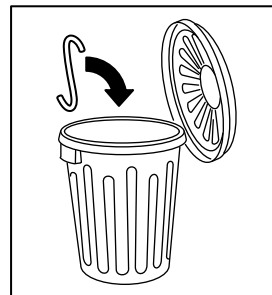
Cangkuk boleh digunakan untuk menggantung lampu semasa proses memasangnya.

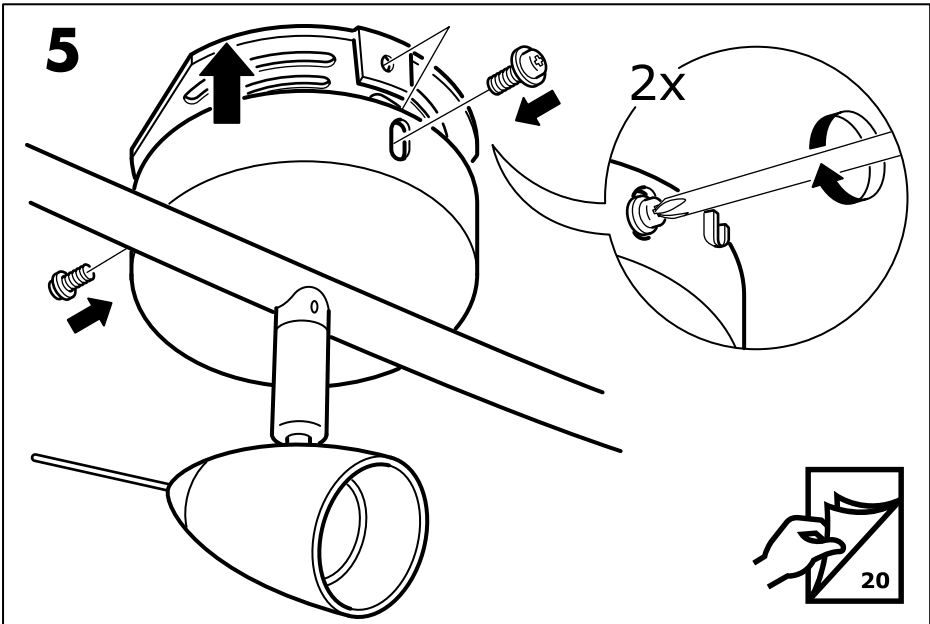
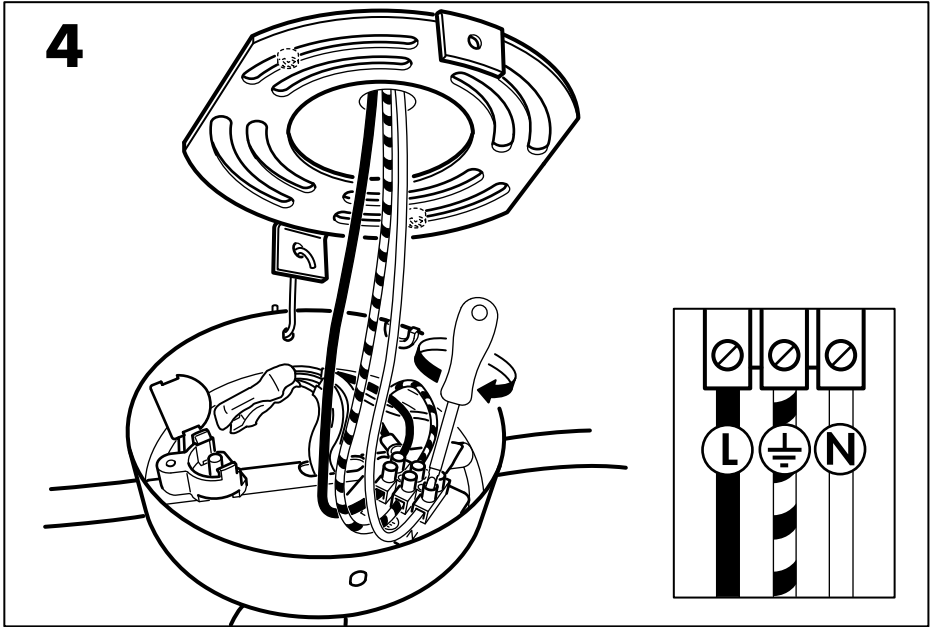
عربي

يمكن إستعمال التعليقة لتعليق اللمبة خلال التركيب.

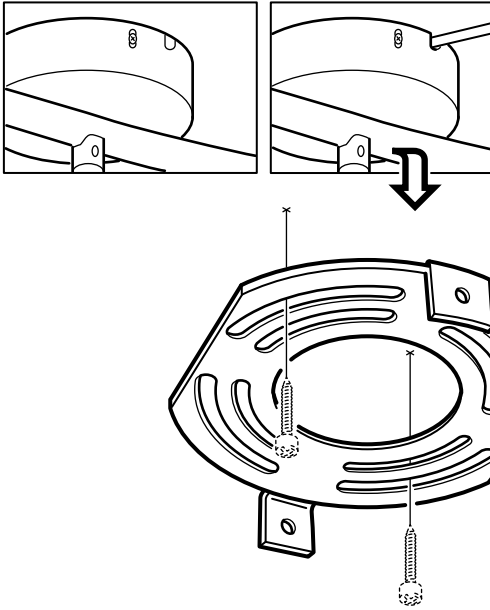
ไทย

ใช้ตะขอสำหรับแขวนโคมขณะประกอบ

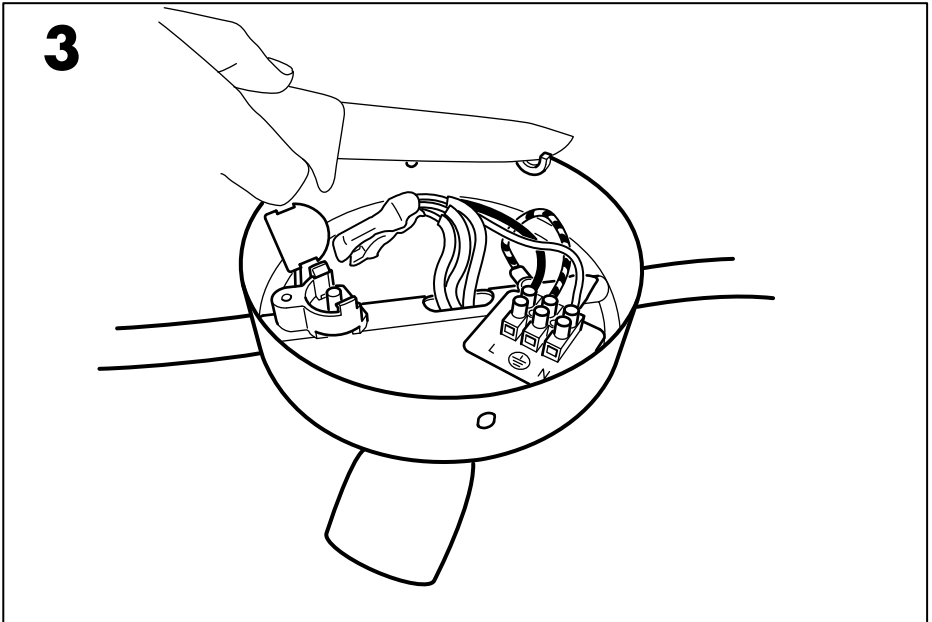




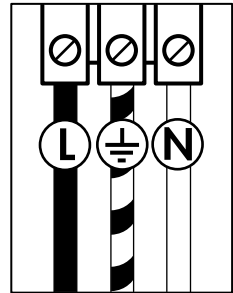
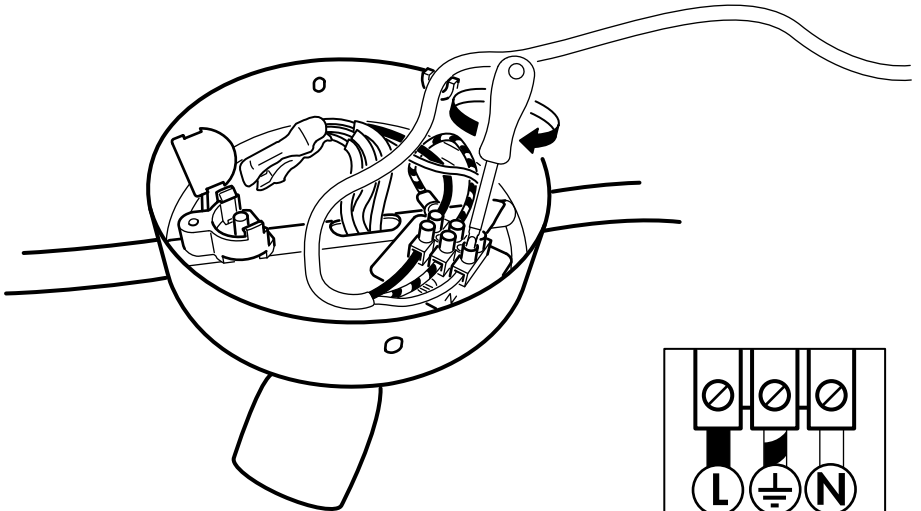
2



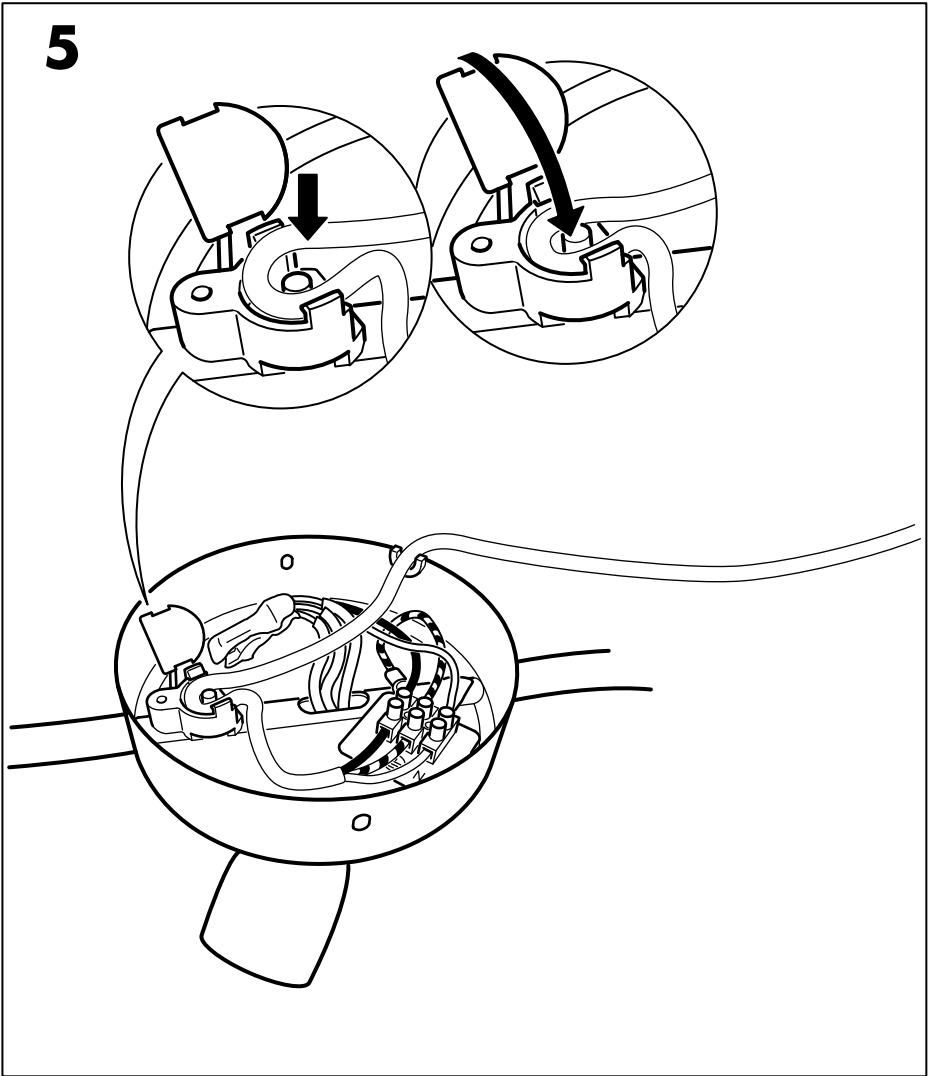
3



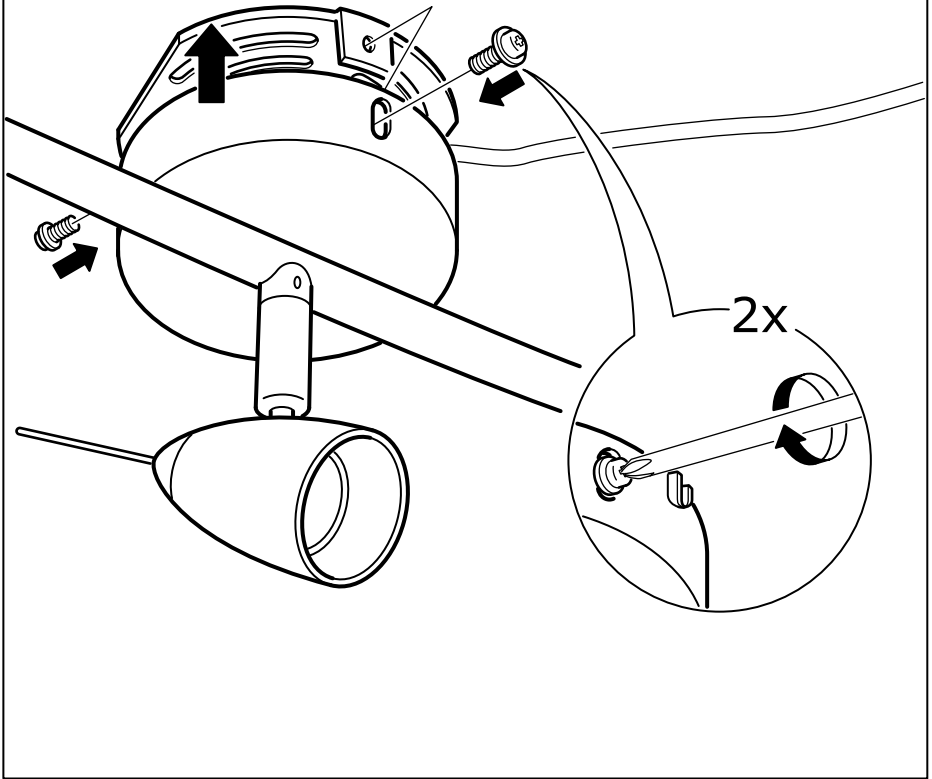
4

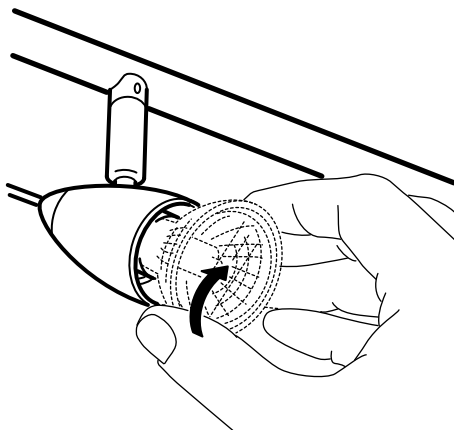
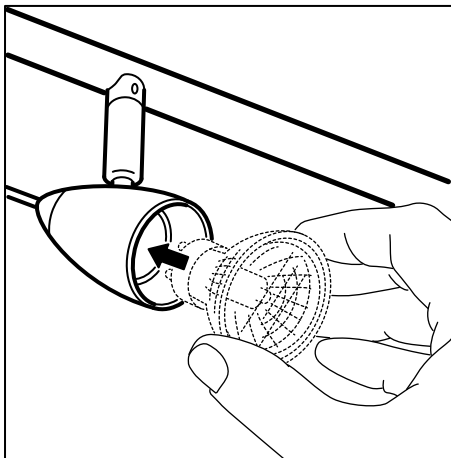


5



6





ENGLISH

WHEN CHANGING BULBS - Make sure the new lamp is marked with the symbol above. Halogen bulbs get very hot. Allow the lamp to cool before changing bulbs.

DEUTSCH

BEIM AUSWECHSELN DER GLÜHLAMPE - darauf achten, dass die neue Glühlampe das oben abgebildete Symbol trägt. Halogenlampen werden sehr heiß. Vor dem Wechsel die Glühlampe abkühlen lassen.

FRANÇAIS

REMPACEMENT DE L'AMPOULE : vérifiez que la nouvelle ampoule porte le symbole ci-dessus. Les ampoules halogènes peuvent devenir très chaudes. Toujours laisser la lampe refroidir avant de remplacer les ampoules.

NEDERLANDS

BIJ HET VERVANGEN VAN DE LAMP: Controleer of de nieuwe lamp is gemerkt met bovenstaand symbool. Halogeenlampen worden zeer warm. Laat de lamp afkoelen voordat je de lamp vervangt.

DANSK

UDSKIFTNING AF PÆRER: Kontrollér, at den nye pære er mærket med symbolet ovenfor. Halogenpærer bliver meget varme. Lad pæren køle af, før du udskifter den.

ÍSLENSKA

ÞEGAR SKIPT ER UM PÆRUR - Gangið úr skugga um að nýja þeran sé merkt með táknuinu hér að ofan. Halógenþerur hitna mjög mikið. Látið ljósið kólna áður en skipt er um þerur.



NORSK

NÅR DU SKIFTER PÆRE - Sørg for at den nye pæren er merket med symbolet over. Halogenpæren blir svært varme. La pæren kjøles ned før du skifter pære.

SUOMI

KUN VAIHDAT LAMPUN: Varmista, että uudessa lampussa on yllä oleva symboli. Halogeenilamput kuumenevat käytössä. Anna lampun jäähtyä ennen lampun vaihtamista.

SVENSKA

VID LAMPBYTE: Kontrollera att den nya lampan är märkt med symbolen ovan. Halogenlampor blir mycket varma. Låt lampan svalna innan du byter lampa.

ČESKY

VÝMĚNĚ ŽÁROVEK – Ujistěte se, že vaše nová žárovka je označena výše uvedeným symbolem. Halogenové žárovky se velice rychle zahřívají. Před výměnou žárovky počkejte, až žárovka vychladne.

ESPAÑOL

CUANDO CAMBIES UNA BOMBILLA: Asegúrate de que la bombilla nueva presenta el símbolo de arriba. Las bombillas halógenas se calientan mucho; deja que se enfríe antes de cambiarla.

ITALIANO

QUANDO SOSTITUISCI UNA LAMPADINA, assicurati che la nuova lampadina sia contrassegnata con il simbolo sovrastante. Le lampadine alogene diventano molto calde. Lascia che la lampada si raffreddi prima di cambiare le lampadine.

MAGYAR

IZZÓCSERE - győződj meg róla, hogy az új lámpán is megtalálható a fenti jel. A halogénizzó nagyon felforrósodhat, ezért csak akkor cseréld ki, ha már lehűlt.

POLSKI

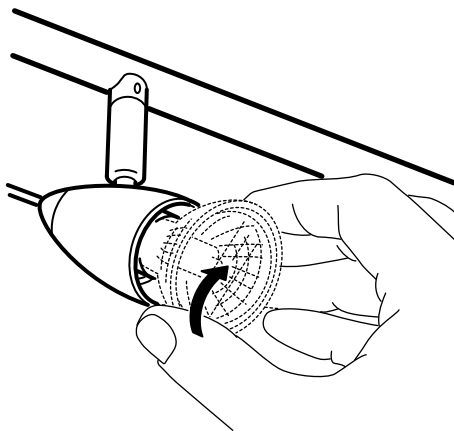
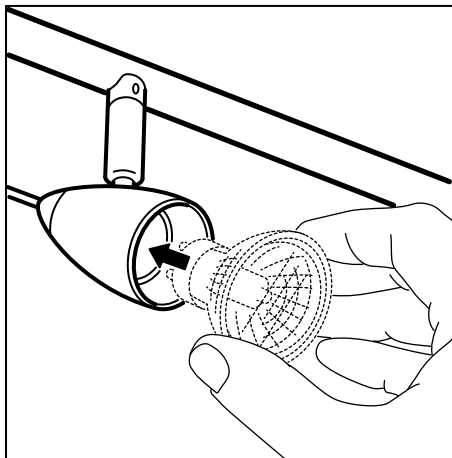
WYMIANA ŻARÓWEK – Upewnij się, że nowy reflektor posiada powyższy symbol. Reflektory halogenowe bardzo się nagrzewają. Zanim przystąpisz do ich wymiany, pozwól im ostygnąć.

EESTI

LAMBIPIRNI VAHETAMINE - Veenduge, et uus lambipirn on tähistatud ülevaloleva sümboliga. Halogeenlambid muutuvad väga kuumaks. Laske lambipirnil jahtuda enne selle vahetamist.

LATVIEŠU

SPULDZES MAIŅA - Pārlicinieties, ka jaunajai spuldzei ir augstāk minētais marķējums. Halogēnās spuldzes ir ļoti karstas. Pirms spuldzes maiņas ļaujiet lampai atdzist.



LIETUVIŲ

KEIČIANT LEMPUTES - Patikrinkite, ar ant naujos lempuotės pakuotės yra aukščiau parodytas ženklas. Halogeninės lempuotės labai greitai įkaista. Prieš keičiant, leiskite joms atvėsti.

PORTUGUÊS

AO MUDAR AS LÂMPADAS - Certifique-se de que a nova lâmpada está marcada com o símbolo acima. As lâmpadas de halogéneo podem ficar muito quentes. Deixe a lâmpada arrefecer antes de a mudar.

ROMÂNĂ

ATUNCI CÂND SCHIMBI BECURILE - Asigură-te că noua lampă este marcată cu simbolul de mai sus. Becurile cu halogen se înfierbântă foarte tare. Lasă lampa să se răcească înainte să schimbi becul.

SLOVENSKY

Výmena žiaroviek - Uistite sa, že vaša nová lampa je označená symbolom navrchu. Halogénové žiarovky sa rýchlo zohrejú. Pred ich výmenou počkajte, kým lampa vychladne.

БЪЛГАРСКИ

ПРИ СМЯНА НА КРУШКА - Уверете се, че новата крушка е обозначена с горния символ. Халогенните крушки се нагорещават силно. Оставете лампата да се охлади преди да смените крушка.

HRVATSKI

KAD MIJENJATE ŽARULJE - Nova žarulja mora biti označena gornjim simbolom. Halogene se žarulje jako užare. Lampa se treba ohladiti prije promjene žarulja.



ΕΛΛΗΝΙΚΑ

ΟΤΑΝ ΑΛΛΑΖΕΤΕ ΛΑΜΠΕΣ - Βεβαιωθείτε ότι η καινούργια λάμπα φέρει το παραπάνω σύμβολο. Οι λάμπες αλογόνου ζεσταίνονται πολύ. Αφήστε την λάμπα να κρυώσει πριν από την αλλαγή των λαμπών.

РУССКИЙ

ПРИ ЗАМЕНЕ ЛАМП - Убедитесь, что новая лампа имеет маркировку с символом, указанным выше. Галогенные лампы сильно нагреваются. Перед заменой лампы, дайте светильнику остыть.

УКРАЇНСЬКА

ЗАМІНА ЛАМПИ — Переконайтеся, що нова лампа має позначку із вищевказаним символом. Галогенні лампи дуже нагріваються. Перш ніж замінювати лампу, дайте їй прохолонути.

SRPSKI

KADA ZAMENJUJEŠ SIJALICE — Proveri ima li nova sijalica oznaku kao na slici. Halogene sijalice se zagrevaju. Pričekaj da se lampa ohladi pre nego što zameniš sijalice.

SLOVENŠČINA

ZAMENJAVA ŽARNICE – Prepričaj se, da ima nova žarnica zgornjo oznako. Halogenske žarnice se zelo segrejejo. Pred zamenjavo počakaj, da se žarnica ohladi.

TÜRKÇE

AMPUL DEĞİŞTİRİRKEN - Lambanın yukarıda gösterilen semboler sahip olduğundan emin olunuz. Halojen ampuller çabuk ısınır. Ampul değiştirmeden önce lambanın soğumasını bekleyiniz.

中文

在更换灯泡时——确保新的灯泡标有上述标记。卤素灯泡会很热。在更换灯泡之前，让灯泡冷却。

繁體

更換燈泡時 - 確認新燈泡是否有上面的記號。燈泡會變得很熱。更換燈泡前，先讓燈具冷卻。

한국어

전구교체시 유의사항 - 위에 명시된 표시가 있는 전구를 사용하세요. 전구가 매우 뜨거울 수 있으니 충분히 식은 후 교체하세요.

日本語

電球の交換をするときは、新しい電球に上記のシンボルが付いていることを確認してください。ハロゲンランプは非常に熱くなります。電球の交換は、電球が冷えてから行ってください。

BAHASA INDONESIA

SAAT MENGGANTIKAN BOHLAM - Pastikan bohlam baru ditandai dengan simbol di atas. Bohlam halogen akan sangat panas. Biarkan lampu mendingin sebelum menukar bohlam.

BAHASA MALAYSIA

APABILA MENGGANTIKAN MENTOL - Pastikan lampu baru ditandakan dengan simbol di atas. Mentol halogen menjadi sangat panas. Biarkan lampu sejuk sebelum menukar mentol.

عربي

عند تغيير المبات - تأكد أنّ المصباح الجديد مؤشّر عليه بالرمز أعلاه. لمبات الهالوجين تصبح ساخنة جداً. إسمح للمصباح بأن يبرد قبل تغيير المبات.

ไทย

เมื่อต้องการเปลี่ยนหลอดไฟ ให้เลือกใช้หลอดที่มีสัญลักษณ์ข้างต้นระบุไว้เท่านั้น หลอดฮาโลเจนเป็นหลอดที่มีความร้อนสูง จึงควรปล่อยให้เย็นลงก่อนทำการเปลี่ยนหลอดใหม่

