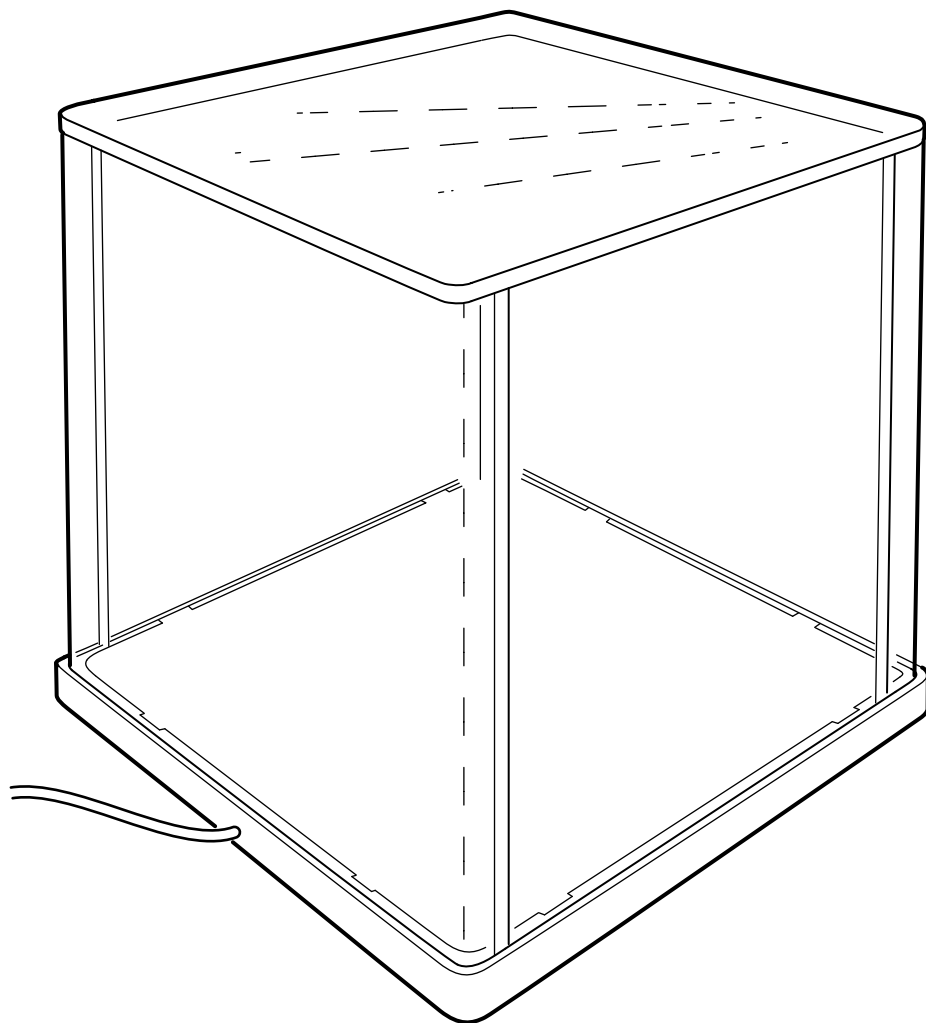


SYNAS



Design and Quality
IKEA of Sweden



ENGLISH

IMPORTANT SAFETY INSTRUCTIONS

For indoor use only.

Regularly check the cord, the transformer and all other parts for damage. If any part is damaged the product should not be used.

Important information! Keep these instructions for future use.

Caution!

The light source of this product is non-changeable light diodes (LED).

Do not disassemble the product, as the light diodes can cause damage to the eyes.

Do not immerse in water.

Cleaning

Use a damp cloth, never a strong cleaning agent.

ENGLISH

The external flexible cable or cord of this luminaire cannot be replaced; if the cord is damaged, the luminaire shall be destroyed.

DEUTSCH

WICHTIGE SICHERHEITSHINWEISE

Nur für den Gebrauch im Haus geeignet.

Regelmäßig das Kabel, das Batterieladegerät und alle anderen Teile auf Schäden überprüfen. Ist eines der Teile beschädigt, darf das Produkt nicht mehr benutzt werden.

Wichtige Information! Diese Anleitung für späteren Gebrauch aufbewahren.

Achtung!

Die Lichtquelle dieses Produkts besteht aus nicht austauschbaren Leuchtdioden (LED).

Das Produkt nicht auseinander nehmen, da die Leuchtdioden die Augen schädigen können.

Nicht in Wasser tauchen.

Reinigung

Mit einem feuchten Tuch reinigen. Keine starken Reinigungsmittel verwenden.

DEUTSCH

Das Anschlusskabel dieser Leuchte darf nicht ausgetauscht werden. Wenn das Anschlusskabel beschädigt ist, muss die Leuchte entsorgt werden.



FRANÇAIS

CONSIGNES DE SÉCURITÉ IMPORTANTES
Uniquement pour une utilisation en intérieur.

Vérifier régulièrement que le câble, le transformateur et les autres parties ne sont pas endommagés. Si l'une de ces pièces est endommagée, ne pas utiliser le produit.

Information importante. Conserver la notice pour toute utilisation ultérieure.

Mise en garde

La source lumineuse du produit est composée de diodes (LED) qui ne se remplacent pas.

Ne jamais démonter le produit, les diodes peuvent causer des blessures aux yeux. Ne jamais immerger dans de l'eau.

Entretien

Nettoyer à l'aide d'un chiffon humide, éviter les détergents puissants.

FRANÇAIS

Le cordon d'alimentation et le câble extérieur de ce luminaire ne peuvent être remplacés. Si l'un de ces éléments est endommagé, le luminaire doit être détruit.

NEDERLANDS

BELANGRIJKE VEILIGHEIDSMATREGELEN

Uitsluitend voor gebruik binnen. Controleer regelmatig het snoer, de transformator en alle overige delen op eventuele beschadigingen. Als een onderdeel beschadigd is, mag het product niet worden gebruikt, Belangrijke informatie! Bewaar deze aanwijzingen voor toekomstig gebruik.

Waarschuwing!

De lichtbron voor dit product wordt gevormd door niet-vervangbare lichtdiodes (LED).

Het product mag niet uit elkaar worden gehaald omdat de lichtdiodes oogletsel kunnen veroorzaken.

Niet onderdompelen in water.

Reinigen

Gebruik een vochtig doekje, voorkom het gebruik van sterke reinigingsmiddelen.

NEDERLANDS

De buitenste flexibele kabel/het snoer van deze lamp kan niet vervangen worden. Als de kabel/het snoer beschadigd is, gebruik de lamp dan niet meer.



DANSK

VIGTIGE SIKKERHEDSANVISNINGER

Kun til indendørs brug.

Kontrollér jævnligt, om ledning, transformer eller andre dele er beskadiget. Hvis dele af produktet er beskadiget, må det ikke bruges.

Vigtige oplysninger! Gem anvisningerne til fremtidig brug.

ADVARSEL!

Lyskilden til dette produkt er LED-pærer, som ikke kan udskiftes.

Produktet må ikke skilles ad, da LED-pærerne kan forårsage øjenskade.

Må ikke nedsænkes i vand.

Rengøring

Rengøres med en fugtig klud, aldrig et stærkt rengøringsmiddel.

DANSK

Det eksterne bøjelige kabel eller ledningen til denne belysning kan ikke udskiftes.

Hvis kablet eller ledningen beskadiges, skal belysningen kasseres.

ÍSLENSKA

MIKILVÆGAR ÖRYGGISLEIÐBEINGAR

Notið aðeins innandyra

Kannið reglulega hvort snúran, straumbreytirinn eða aðrir hlutir séu skemmdir. Ef einhver hluti er skemmdur ætti ekki að nota vöruna.

Mikilvægar upplýsingar! Geymið þessar leiðbeiningar til að nota síðar!

Varúð!

Ljósgrjafinn í þessari vöru er með ljósdíóðum (LED) sem er ekki hægt að skipta út.

Takið vöruna ekki í sundur þar sem ljósdíóðurnar geta valdið augnskemmdum. Dýfið ekki í vatn.

Þrif

Notið rakan klút, aldrei sterk hreinsiefni

ÍSLENSKA

Það er ekki hægt að skipta ytri sveigjanlegu snúrunni í þessari ljósi út fyrir nýja; ef snúran er skemmd þarf að farga ljósinu.



NORSK

VIKTIGE SIKKERHETSINSTRUKSJONER

Kun til innendørs bruk.

Kontroller regelmessig at det ikke er skader på ledningen, transformatoren og alle øvrige deler. Dersom det er skader på noen av delene, bør produktet ikke anvendes. Viktig informasjon! Spar på denne bruksanvisningen for framtidig bruk.

Advarsel!

Lyskilden til dette produktet er ikke-utskiftbare lysdioder (LED). Produktet må ikke tas fra hverandre, ellersom lysdiodene kan forårsake øyenskader. Må ikke senkes ned i vann.

Rengjøring

Benytt en fuktig klut, unngå å bruke sterkt rengjøringsmiddel.

NORSK

Kabelen eller ledningen til denne belysningen må ikke byttes ut. Dersom kabelen eller ledningen skades, skal belysningen kastes.

SUOMI

TÄRKEITÄ TURVAOHJEITA

Vain sisäkäyttöön.

Tarkista säännöllisin väliajoin, etteivät johto, muuntaja tai muut osat ole vioittuneet. Jos jokin osa on vioittunut, tuotetta ei saa käyttää.

Tärkeä tieto! Säilytä nämä ohjeet vastaisuuden varalle.

Varoitus!

Tämän tuotteen valonlähteenä ovat valodiodit (LED), joita ei voi vaihtaa. Tuotetta ei saa hajottaa osiin, sillä valodiodit voivat aiheuttaa silmävammoja. Ei saa upottaa veteen.

Puhdistus

Käytä kosteaa liinaa. Älä käytä voimakkaita puhdistusaineita.

SUOMI

Tämän valaisimen ulkoista, taipuisaa kaapelia tai johtoa ei saa vaihtaa. Jos kaapeli tai johto vioittuu, valaisin on hävitettävä.



SVENSKA

VIKTIGA SÄKERHETSANVISNINGAR

Endast för inomhusbruk.

Kontrollera regelbundet sladden, transformatorn och alla övriga delar så att inte skada har uppstått. Om någon del är skadad, bör produkten ej användas.

Viktig information! Spara dessa anvisningar för framtida bruk.

Varning!

Ljuskällan till denna produkt är ej utbytbara lysdioder (LED).

Produkten får inte tas isär, eftersom lysdioderna kan förorsaka ögonskador.

Får inte sänkas ner i vatten.

Rengöring

Använd en fuktig trasa, undvik användning av starkt rengöringsmedel.

SVENSKA

Den yttre böjliga kabeln eller sladden till denna belysning kan inte bytas ut. Om kabeln eller sladden skadas skall belysningen förstöras.

ČESKY

DŮLEŽITÉ BEZPEČNOSTNÍ POKYNY

Používejte pouze v interiéru.

Pravidelně kontrolujte, zda nedošlo k poškození přívodní šňůry, transformátoru nebo jiných částí výrobku. Výrobek nepoužívejte, je-li některá z jeho částí poškozena.

Důležité informace! Tyto pokyny uschovejte.

Upozornění!

Světelným zdrojem tohoto výrobku jsou světelné diody (LED), které nelze vyměnit.

Výrobek nerozebírejte, protože světelné diody by vám mohly poškodit zrak.

Výrobek neponořujte do vody.

Čištění

Čistěte vlhkým hadříkem, nepoužívejte silné čisticí prostředky.

ČESKY

Flexibilní externí kabel této lampy nelze vyměnit. Dojde-li k poškození kabelu, lampa by měla být znehodnocena.



ESPAÑOL

INSTRUCCIONES IMPORTANTES DE SEGURIDAD

Sólo para uso en interiores.

Comprobar el cable, el transformador y los demás componentes con regularidad para cerciorarte de que no se hayan dañado.

Si el producto tiene algún componente dañado, no se debe usar.

¡Información importante! Guardar estas instrucciones para su uso futuro.

¡Advertencia!

La fuente de luz de este producto se compone de diodos luminosos (LED) que no pueden reemplazarse.

Este producto no se debe desmontar, ya que los diodos luminosos pueden causar daños a los ojos.

No se debe sumergir en agua.

Limpieza

Utiliza un paño húmedo. Evita utilizar detergentes fuertes.

ESPAÑOL

El cable flexible exterior de esta luminaria no se puede cambiar. Si se dañara, hay que destruir la luminaria.

ITALIANO

IMPORTANTI ISTRUZIONI DI SICUREZZA Solo per interni.

Controlla regolarmente che il cavo, il trasformatore e tutte le altre parti non siano danneggiati. Se una o più parti sono danneggiate, il prodotto non deve essere usato.

Queste informazioni sono importanti. Conservale per ulteriori consultazioni.

Avvertenza!

La fonte luminosa di questo prodotto è costituita da diodi a emissione luminosa (LED) non sostituibili.

Non smontare il prodotto perché i diodi possono danneggiare gli occhi.

Non immergere il prodotto nell'acqua.

Pulizia

Usa un panno umido ed evita i detersivi forti.

ITALIANO

Il cavo flessibile esterno e il filo elettrico di questo prodotto non si possono sostituire. Se si danneggiano, il prodotto deve essere distrutto.



MAGYAR

FONTOS BIZTONSÁGI UTASÍTÁSOK

Csak beltéri használatra.

Rendszeresen ellenőrizd a vezetékét, a transzformátort és a lámpa egyéb részeit.

Ha bármely rész sérült, a termék nem használható tovább.

Fontos információ: őrizd meg ezt az utasítást!

Figyelem!

Nem cserélhető világító diódák (LED).

Ne szerezd szét a terméket, mivel a diódák szemsérülést okozhatnak.

Ne tedd vízbe.

Tisztítás

Nedves ruhával töröld a terméket, soha ne erős súrolószerral.

MAGYAR

A lámpa/ világítótest külső, rugalmas kábele, vezetéke nem cserélhető; ha a vezeték megsérül, a világítótestet ki kell dobni.

POLSKI

WAŻNA INSTRUKCJA DOTYCZĄCA BEZPIECZEŃSTWA

Urządzenie nadaje się wyłącznie do użytku w pomieszczeniach zamkniętych

Regularnie sprawdzaj, czy kabel, transformator lub inne elementy nie są uszkodzone. Jeżeli którakolwiek część nosi ślady uszkodzeń, produktu nie należy użytkować.

Ważne! Zachowaj tę instrukcję.

Uwaga!

Źródłem światła w tym produkcie są niewymienialne diody LED.

Urządzenia nie należy go rozbierać, ponieważ diody LED mogą spowodować uszkodzenie oczu.

Nie zanurzać w wodzie.

Czyszczenie:

Stosuj wyłącznie wilgotną szmatkę, nigdy nie używaj silnych środków czyszczących.

POLSKI

Zewnętrzny kabel nie może być wymieniany; w przypadku uszkodzenia kabla należy zniszczyć całe oświetlenie.

**LIETUVIŲ KLB.****SAUGUMO INSTRUKCIJOS**

Skirta naudoti tik viduje.

Pastoviai tikrinkite laidą, transformatorių ir visas kitas dalis, ar jie nepažeisti. Jei bent viena dalis pažeista, gaminį naudoti draudžiama.

Svarbi informacija! Saugokite šias instrukcijas.

Pavojinga!

Šio gaminio šviesos šaltinis yra nekeičiamas šviesos diodas (LED).

Neardykite gaminio, nes šviesos diodas gali pažeisti akis.

Nemerkite į vandenį.

Valymas

Valyti drėgna šluoste, nenaudoti stiprių valymo priemonių.

LIETUVIŲ KLB.

Išorinis lankstusis kabelis ar laidas nekeičiamas. Jei jis pažeistas, visą šviestuvą reikia išmesti.

PORTUGUÊS**INSTRUÇÕES DE SEGURANÇA IMPORTANTES**

Só para usar no interior.

Verifique regularmente o cabo, o transformador e todos os outros elementos.

Se alguma das partes do produto estiver danificada, o produto não poderá ser utilizado.

Informação importante! Guarde estas instruções para uso futuro.

Atenção!

A fonte de luz deste produto são diodos não renováveis (LED).

Não desmonte o produto, pois os diodos podem provocar danos oculares.

Não imersa em água.

Limpeza

Use um pano húmido, nunca um agente de limpeza forte.

PORTUGUÊS

O cabo exterior flexível deste candeeiro não pode ser substituído; se o cabo de danificar o candeeiro deverá ser destruído.



ROMÂNĂ

INSTRUCȚIUNI DE SIGURANȚĂ IMPORTANTE

Numai pentru uz interior.

Verifică regulat cablul, transformatorul și celelalte componente pentru a vedea dacă nu sunt deteriorate. Dacă o componentă este deteriorată, produsul nu poate fi folosit.

Păstrează aceste instrucțiuni pentru utilizare viitoare!

Atenție!

Sursa de lumină a acestui produs este LED.

Nu desasambla produsul, întrucât lumina diodei poate afecta vederea. Nu scufunda în apă.

Curățare

Folosește o cârpă umedă, dar niciodată un detergent puternic.

ROMÂNĂ

Cablul extern al acestui corp de iluminat nu poate fi înlocuit; dacă cablul este deteriorat, corpul de iluminat nu mai poate fi folosit.

SLOVENSKY

DŮLEŽITÉ BEZPEČNOSTNÉ INŠTRUKCIE

Len pre použitie v interiéri.

Pravidelne kontrolujte kábel, transformátor a ostatné časti výrobku, či nie sú poškodené. Ak zistíte akékoľvek poškodenie, produkt nepoužívajte.

Dôležité upozornenie! Tento návod starostlivo uschovajte pre budúce použitie.

Upozornenie.

Svetelným zdrojom pre tento produkt sú svetelné diódy (LED), ktoré sa nedajú vymieňať.

Produkt nerozoberajte, svetelné diódy môžu spôsobiť poškodenie zraku.

Neponárajte do vody.

Údržba

Čistite vlhkou handrou, nikdy nie agresívnym čistiacim prostriedkom.

SLOVENSKY

Kábel tohto svietidla nie je možné nahraďiť. Ak sa kábel poškodí, svietidlo možno zničiť.



БЪЛГАРСКИ

ВАЖНИ ИНСТРУКЦИИ ЗА БЕЗОПАСНОСТ

Само за употреба на закрито.

Редовно проверявайте кабела, трансформатора и всички останали части за повреда. Ако някоя от частите е повредена, продуктът не бива да се използва. Важна информация! Запазете тези инструкции за справка в бъдеще.

Внимание!

Източникът на светлина в този продукт са неподменяеми светлинни диоди (LED).

Не разглобявайте продукта, тъй като светлинните диоди могат да увредят очите ви.

Не потапяйте във вода.

Почистване

Използвайте влажна кърпа, никога силен почистващ препарат.

БЪЛГАРСКИ

Външният подвижен кабел или шнур на лампата не може да бъде подменян; ако бъде повреден, лампата трябва да се изхвърли.

HRVATSKI

VAŽNE SIGURNOSNE UPUTE

Samo za uporabu u zatvorenom prostoru.

Redovito pregledavajte kabel, pretvarač i sve ostale dijelove za oštećenja. Ako je bilo koji dio oštećen ne koristite proizvod. Važna informacija! Sačuvajte ove upute za buduću uporabu.

Oprez!

Izvor svjetla ovog proizvoda su svjetlosne diode (LED) koje se ne mogu mijenjati.

Ne rastavljajte ovaj proizvod, jer svjetlosne diode mogu oštetiti vid.

Ne uranjajte u vodu.

Čišćenje

Koristite vlažnu krpu, nikada jako sredstvo za čišćenje.

HRVATSKI

Vanjski savitljivi kabel ili kabel ove svjetiljke se ne može zamijeniti; ako je kabel oštećen, uništite svjetiljku.



ΕΛΛΗΝΙΚΑ

ΣΗΜΑΝΤΙΚΕΣ ΟΔΗΓΙΕΣ ΑΣΦΑΛΕΙΑΣ

Για χρήση μόνο σε εσωτερικούς χώρους. Ελέγχετε συχνά το καλώδιο, τον μετασχηματιστή και οποιαδήποτε άλλο εξάρτημα για πιθανή ζημιά. Εάν κάποιο εξάρτημα έχει υποστεί ζημιά, το προϊόν δεν θα πρέπει να χρησιμοποιείται. Σημαντική πληροφορία! Κρατήστε αυτές τις οδηγίες για μελλοντική χρήση.

Προσοχή! Η πηγή φωτός αυτού του προϊόντος είναι μη αλλασώμενοι δίοδοι (LED). Μην αποσυναρμολογείτε το προϊόν, δεδομένου ότι οι δίοδοι φωτισμού μπορούν να προκαλέσουν τραυματισμό των ματιών. Μην το τοποθετείτε στο νερό.

Καθαρισμός

Χρησιμοποιήστε ένα βρεγμένο πανί, ποτέ όμως ένα σκληρό απορρυπαντικό.

ΕΛΛΗΝΙΚΑ

Το εξωτερικό εύκαμπτο καλώδιο ή γορδόνι αυτού του φωτιστικού, δεν μπορεί να αντισταθεί. Εάν το καλώδιο τραυματιστεί, το φωτιστικό αχρηστεύεται και θα πρέπει να καταστραφεί.

РУССКИЙ

ИНСТРУКЦИЯ ПО БЕЗОПАСНОСТИ

Только для использования в помещении. Регулярно проверяйте исправность провода, трансформатора и других частей изделия. Если какая-либо деталь повреждена, изделие нельзя использовать. Важная информация! Сохраните эту инструкцию.

Осторожно!

Источник света данного изделия – светодиоды, не подлежащие замене (LED). Не разбирайте изделие, так как светодиоды могут повредить зрение. Не погружать в воду.

Уход

Протирайте влажной тканью, не используйте сильное чистящее средство.

РУССКИЙ

Наружный гибкий удлинитель или шнур этого светильника невозможно заменить; если шнур поврежден, светильником пользоваться нельзя.



SRPSKI

BITNA BEZBEDNOSNA UPUTSTVA!

Samo za upotrebu unutar kuće.

Redovno proveravajte da li je oštećen kabal, transformator ili bilo koji drugi deo. Ako je bilo koji deo oštećen, nemojte koristiti proizvod!

Bitne informacije! Sačuvajte ovo!

Pažnja!

Izvor svetlosti u ovom proizvodu je nezamenjiva svetleća dioda (LED). Nemojte rastavljati ovaj proizvod jer svetleće diode mogu oštetiti oči. Nemojte potapati u vodu.

Čišćenje:

Koristite mekanu krpu, nemojte upotrebljavati jaka sredstva za čišćenje.

SRPSKI

Spoljni savitljivi kabal ili vod ove svetiljke nije zamenjiv; ako je kabal oštećen, uništite lampu.

SLOVENŠČINA

POMEMBNA VARNOSTNA NAVODILA

Samo za uporabo v zaprtih prostorih.

Redno pregledujte kabal, pretvornik in ostale dele zaradi morebitnih poškodb. Izdelka ne uporabljajte, če je katerikoli del poškodovan.

Pomembni podatki! Navodila shranite za nadaljno uporabo.

OPOZORILO!

Vir svetlobe pri tem izdelku so LED-diode, ki niso zamenljive.

Izdelka ne razstavljajte, saj lahko diode povzročijo poškodbe oči.

Ne namakajte v vodo.

Čišćenje

Uporabite le vlažno krpno, nikoli močnega čistilnega sredstva.

SLOVENŠČINA

Napajalnega kabla te svetilke ne smete menjati; če se kabal poškoduje, uničite celotno svetilo.



TÜRKÇE

ÖNEMLİ GÜVENLİK BİLGİLERİ

Sadece iç mekan kullanımı içindir.

Kablo, transformatör ve diğer parçaları düzenli olarak kontrol edin. Herhangi bir parça zarar görmüşse ürün kullanılmamalıdır.

Önemli bilgi! Bu talimatları ileriki kullanımlar için saklayın.

Dikkat!

Bu ürünün aydınlatma kaynağı değiştirilemez ışık diyotudur (LED).

Ürünü demonte etmeyin, diyotlar göze zarar verebilir.

Suyun içine yerleştirmeyin.

Temizlik

Nemli bir bez kullanın, asla çok güçlü bir temizlik malzemesi kullanmayın.

TÜRKÇE

Bu aydınlatmanın harici esnek kablosu veya kordonu değiştirilemez; kordon zarar görürse aydınlatma imha edilmelidir.

中文

重要安全说明

仅限室内使用。

定期检查电线、变压器和其他所有的部件是否损坏。如有任何部件损坏，产品则不应使用。

重要信息！保存该说明，以备将来使用。

警告！

本产品的光源是不可更换的发光二极管（LED）。

不要拆开产品，发光二极管会对眼睛造成损害。

不要浸入水中。

清洁

使用湿布，严禁使用强力清洁剂。

中文

灯具电源线不可更换；电源线损坏后，灯具应废弃，不可继续使用。

**繁體中文**

重要安全說明

僅供室內使用。

定期檢查電線，變壓器，燈罩及其他所有零件是否受損。如有任何零件受損，應停止使用產品。

重要資訊! 保留這些說明以供未來使用。

警告!

此產品的燈光來源是固定的兩極真空燈管(LED)。

不可拆卸產品，因燈管會傷害眼睛。

不可浸於水中。

清潔說明

使用溼布擦拭乾淨，不可使用強力清潔劑。

繁體中文

此照明燈外部的可彎曲電線無法更換;若電線遭到損壞,照明燈即無法使用。

한국어

중요 안전 사항

실내에서만 사용하세요.

코드, 어댑터, 기타 부품의 상태를 정기적으로 확인하세요. 고장난 부품이 발견될 경우, 제품 사용을 중지하세요.

중요 정보! 참고용으로 이 설명서를 보관하세요.

주의!

이 제품의 조명은 교환이 불가능한 발광다이오드(LED)입니다.

제품을 분해하지 마세요. 발광다이오드는 눈에 피해를 줄 수 있습니다.

물에 담가두지 마세요.

세척

젖은 천을 이용하고 절대로 강한 세제를 사용하지 마세요.

한국어

이 램프의 외부 케이블/코드는 교체할 수 없습니다. 코드가 고장나면 램프는 폐기해야 합니다.



日本語

安全に関する重要なお知らせ

室内でのみ使用してください。

コード、変圧器、その他すべての部分に損傷がないか定期的に点検してください。損傷が見つかった場合には、製品をご使用にならないでください。

この説明書には重要な情報が含まれています。必要な時にご覧頂けるよう大切に保管してください。

注意！

この製品の光源には交換不可の発光ダイオード(LED)を使用しています。

目を傷めるおそれがありますので、この製品を分解しないでください。

水に浸けないでください。

お手入れ方法

湿らせた布で拭いてください。強い洗剤はご使用にならないでください。

日本語

この照明器具の外部ケーブルやコードは交換できません。ケーブル・コードが破損した場合には、すぐに使用を中止し、照明器具を廃棄してください。

BAHASA INDONESIA

PETUNJUK PENTING KESELAMATAN

Hanya untuk penggunaan di dalam bangunan.

Periksalah secara berkala kabel, transformator dan semua bagian dari kemungkinan rusak. Jika ada bagian yang rusak, produk tidak boleh digunakan. Informasi penting! Simpan petunjuk ini untuk kepentingan mendatang.

Perhatian!

Sumner penerangan produk ini adalah lampu diado yang tidak dapat diganti.

Jangan membongkar produk, sebagai dioda cahaya dapat menyebabkan kerusakan pada mata.

Jangan rendam ke dalam air.

Pembersihan

Gunakan kain lembab, jangan pernah menggunakan agen pembersih.

BAHASA INDONESIA

Bagian luar kabel fleksibel atau kabel sambungan penerangan ini tidak dapat diganti; bila kabel sambungan rusak, lampu penerangan ini harus dibuang.



BAHASA MALAYSIA

ARAHAN KESELAMATAN YANG PENTING
Untuk digunakan di dalam rumah sahaja.
Kerap kali periksa kord, pengubah dan semua bahagian lain jika terdapat kerosakan. Jika terdapat kerosakan pada produk, ia tidak sepatutnya digunakan.
Maklumat penting! Simpan arahan untuk rujukan.

Awas!

Sumber lampu bagi produk ini adalah diod lampu (LED) yang tidak boleh diganti. Jangan leraikan produk, kerana diod lampu boleh merosakkan mata.
Jangan rendam di dalam air.

Membersih

Gunakan kain lembap dan jangan gunakan agen mencuci yang kuat.

BAHASA MALAYSIA

Kabel atau kord luaran yang fleksibel untuk lampu ini tidak boleh diganti; jika kord rosak, lampu perlu dimusnahkan.

عربي

تعليمات السلامة الهامة
للإستعمال الداخلي فقط.
تحقق بشكل منتظم من السلك، المحوّل و كل الأجزاء الأخرى للضرر. إذا تضرر أي جزء لا يجب إستعمال المنتج.
معلومات هامة! إحتفظ هذه التعليمات لاستعمال مستقبلي.

تحذير!

مصدر الضوء لهذا المنتج هو ديودات ضوئية غير قابلة للتغيير. (LED)
لا تفكك المنتج، كما يمكن للديودات الضوئية أن تسبب ضرراً للأعين.
لا تغمس في الماء.

التنظيف

إستعمل قطعة قماش رطبة، أبداً مسحوق تنظيف قوي.

عربي

يحظر تغيير السلك المرن الخارجي لهذا المصباح. في حال الضرر، يتلف المصباح.



ไทย

คำแนะนำสำคัญด้านความปลอดภัย
สำหรับใช้ภายในอาคารเท่านั้น
ตรวจสอบสายไฟ หม้อแปลงไฟฟ้า และชิ้นส่วนอื่นๆ
อย่างสม่ำเสมอ หากพบว่ามีส่วนใดชำรุดเสียหาย ไม่-
ควรใช้โคมไฟ
ข้อมูลสำคัญ เก็บไว้เพื่อการอ้างอิงต่อไป

ข้อควรระวัง!

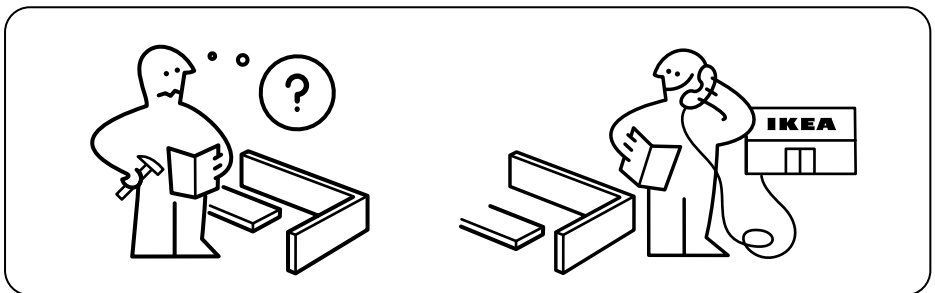
หลอดไฟที่ใช้เป็นหลอด LED ชนิดเปลี่ยนใหม่ไม่ได้
อย่าถอดแยกชิ้นส่วนโคมไฟ เนื่องจากหลอด LED อาจ-
เป็นอันตรายต่อดวงตาได้
อย่าจุ่มหรือแชลงในน้ำ

การทำความสะอาด

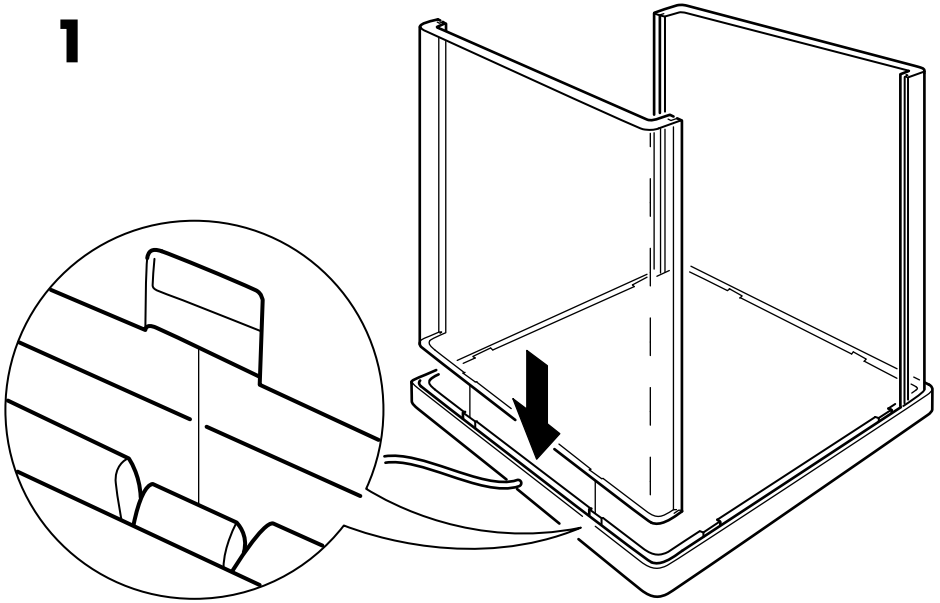
ใช้ผ้าหมดเช็ดให้สะอาด ห้ามใช้สารทำความสะอาด-
ชนิดรุนแรง

ไทย

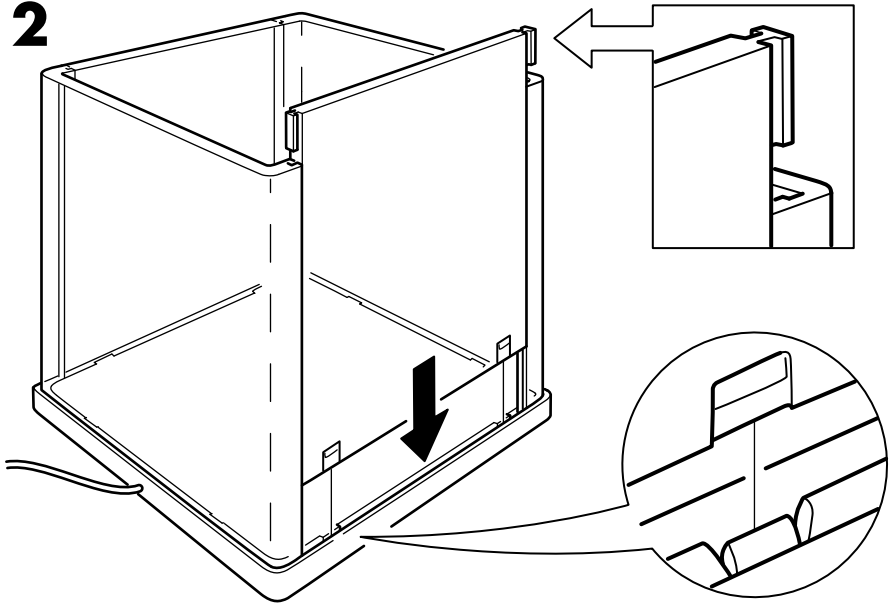
สายเคเบิลหรือสายไฟอ่อนของโคมไฟไม่สามารถ-
เปลี่ยนใหม่ได้ หากสายไฟชำรุดเสียหาย ต้องทิ้งโคม-
ไฟทั้งชุด ห้ามนำไปใช้งานเด็ดขาด



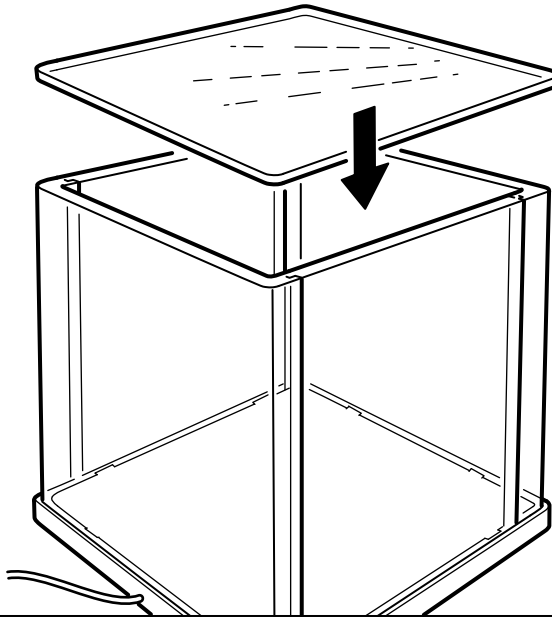
1



2



3



4

