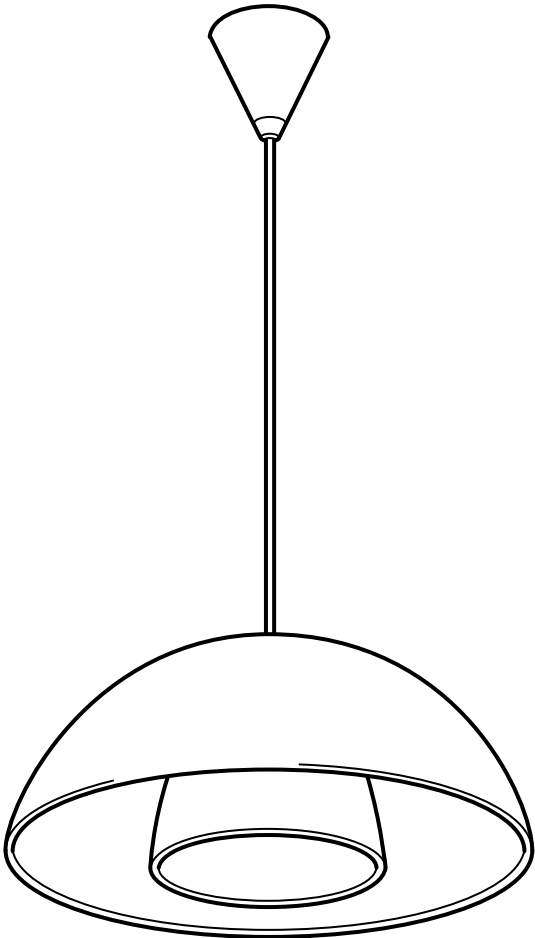


# **IKEA 365+**

# **BRASA**



Design and Quality  
IKEA of Sweden

**ENGLISH****IMPORTANT!**

In some countries electrical installation work may only be carried out by a licensed electrician. Contact your local electricity authority for advice.

**DEUTSCH****WICHTIG!**

In einigen Ländern dürfen Elektroinstallationen nur von autorisierten Elektrofachleuten ausgeführt werden. Im Zweifelsfall die örtlichen Behörden ansprechen.

**FRANÇAIS****ATTENTION !**

Dans certains pays, l'installation doit être effectuée par un électricien qualifié. Pour en savoir plus, contacter les autorités locales compétentes en la matière.

**NEDERLANDS****BELANGRIJK!**

In sommige landen mogen elektrische installaties alleen worden uitgevoerd door een bevoegd electricien. Neem daarom contact op met de plaatselijke overheid voor advies.

**DANSK****VIKTIGT!**

I nogle lande må elektriske installationer kun udføres af en uddannet elektriker. Få oplysninger hos de relevante myndigheder.

**ÍSLENSKA****ÁRÍÐANDI!**

Í sumum löndum mega aðeins löggildir rafvirkjar framkvæma tengingar. Hafðu samband við yfirvöld sem sjá um rafmagnsmál um ráðgjöf.

**NORSK****VIKTIG!**

I noen land kan elektrisk installering kun utføres av godkjent elektriker. Dette gjelder i Norge.

**SUOMI****TÄRKEÄÄ!**

Joissakin maissa kytkennän saa tehdä vain ammattitaitoinen sähköasentaja. Ota selvää paikallisista määräyksistä.

**SVENSKA****VIKTIGT!**

I vissa länder får elektrisk installation endast utföras av en behörig elektriker. Kontakta därför din lokala myndighet för råd.

**ČESKY****DŮLEŽITÉ!**

V některých zemích mohou instalace spojené s elektrickým proudem provádět pouze elektrikáři s licenci. Proto o radu požádejte nejbližšího elektrikáře.



### **ESPAÑOL**

**¡IMPORTANTE!**

En algunos países el trabajo de instalación sólo puede realizarlo un electricista profesional. Ponte en contacto con las autoridades locales para averiguar cuál es tu caso.

### **ITALIANO**

**IMPORTANTE!**

In alcune nazioni l'installazione elettrica può essere effettuata solo da un elettricista autorizzato. Per maggiori informazioni, contatta l'autorità locale per l'energia elettrica.

### **MAGYAR**

**FONTOS!**

Egyes országokban az elektromos szerelést kizárólag szakember végezheti. Részletekért fordulj a helyi elektromos művekhez.

### **POLSKI**

**WAŻNE!**

Montaż sprzętu wymagającego specjalistycznego podłączenia do sieci elektrycznej może być wykonany wyłącznie przez licencjonowanych instalatorów legitymujących się odpowiednimi uprawnieniami, zgodnie z obowiązującymi w danym kraju przepisami. Informacji na temat obowiązujących norm i przepisów udzielają odnośnie władze oraz jednostki odpowiedzialne za dystrybucję energii elektrycznej.

### **EESTI**

**OLULINE!**

Mõnes riigis võib elektriseadmeid paigaldada ja töid teostada ainult litsentseeritud elektrik. Võtke ühendust kohaliku elektriteenuseid pakkuva asutusega.

### **LATVIEŠU**

**SVARĪGI!**

Dažās valstīs elektroinstalācijas darbus drīkst veikt tikai sertificēts elektriks. Neskaidrību gadījumā sazinieties ar savu vietējo energoapgādes uzņēmumu.

### **LIETUVIŲ**

**SVARBU!**

Kai kuriose šalyse elektros instaliacijos darbus gali atlikti tik leidimą tam turintis elektrikas. Kreipkitės į vietos institucijas ir pasitikslinkite.

### **PORTUGUÊS**

**IMPORTANTE!**

Em alguns países as obras de instalação eléctrica só podem ser realizadas por um electricista qualificado. Contacte a sua autoridade local de electricidade para aconselhamento.

### **ROMÂNĂ**

**IMPORTANT!**

În unele țări, numai electricienii autorizați pot lucra la instalațiile electrice. Contactează autoritatea locală pentru informații.



### **SLOVENSKY**

Dôležité!

V niektorých krajinách môže inštaláciu vykonať len kvalifikovaný elektrikár. O radu požiadajte vašu miestnu autoritu.

### **БЪЛГАРСКИ**

ВАЖНО!

В някои страни работа по електрическата инсталация може да бъде извършена единствено от лицензиран електротехник. Свържете се с местната служба за препоръка.

### **HRVATSKI**

VAŽNO!

U nekim zemljama postavljanje električnih instalacija može obavljati samo ovlašteni električar. Za savjet kontaktirajte svog lokalnog ovlaštenog električara.

### **ΕΛΛΗΝΙΚΑ**

ΣΗΜΑΝΤΙΚΟ!

Σε μερικές χώρες η ηλεκτρική εγκατάσταση μπορεί να πραγματοποιηθεί μόνο από ένα αδειούχο ηλεκτρολόγο. Επικοινωνήστε και συμβουλευθείτε την τοπική υπηρεσία ηλεκτροδότησης.

### **РУССКИЙ**

ВНИМАНИЕ!

В некоторых странах электроустановка должна производиться только квалифицированным электриком.

### **УКРАЇНСЬКА**

ВАЖЛИВО!

У деяких країнах проведення електромонтажних робіт дозволяється лише ліцензованим електрикам. За порадою зверніться до відповідних місцевих органів.

### **SRPSKI**

VAŽNO!

U pojedinim zemljama postavljanje elektroinstalacija mogu da izvode isključivo ovlašćeni kvalifikovani električari. Za savet se obrati lokalnoj elektrodistribuciji.

### **SLOVENŠČINA**

POMEMBNO!

V nekaterih državah sme dela na električni napeljavi izvajati le ustrezno usposobljen in pooblaščen električar. Za nasvet se obrni na lokalno elektro podjetje.

### **TÜRKÇE**

ÖNEMLİ!

Bazı ülkelerde elektrik tesisatı sadece yetkili elektrik tesisatçıları tarafından yapılır. Yerel elektrik idaresi ile temasa geçerek gerekli bilgileri alabilirsiniz.

### **中文**

重要事项！

在一些国家，电气安装工作只能由持证电工完成。请联系您当地的电力当局，询问有关建议。



**繁中**

**重要資訊!**

有些國家的電力安裝工作僅能由有執照的電工安裝。如要安裝，請聯絡專業人員。

**한국어**

**중요!**

일부 국가에서는 면허를 소지한 기술자만 전기 공사를 진행할 수 있습니다. 관련 정보는 지역 전력 관할기관에 문의하세요.

**日本語**

**重要!**

電気工事の作業を行うには、資格を必要とする国もあります。お近くの電気工事店にご相談ください。

**BAHASA INDONESIA**

**PENTING!**

Di beberapa negara pekerjaan pemasangan listrik hanya boleh dilakukan oleh tukang listrik tersertifikasi. Hubungi tukang listrik berwenang di tempat anda untuk saran.

**BAHASA MALAYSIA**

**PENTING!**

Di beberapa negara kerja-kerja pemasangan elektrik akan hanya dikendalikan oleh juru elektrik yang berlesen. Hubungi pihak berkuasa tempatan anda untuk mendapat nasihat mengenai elektrik.

**عربي**

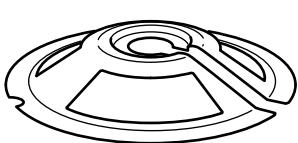
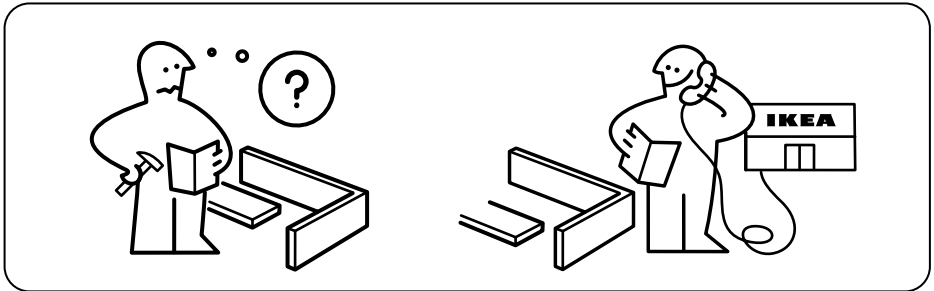
**هام!**

أعمال التركيبات الكهربائية في بعض الدول قد يسمح بتنفيذها فقط بواسطة كهربائي معتمد. اتصل بالجهة المختصة في بلدك لأخذ التوجيهات.

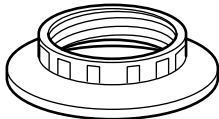
**ไทย**

**สำคัญ!**

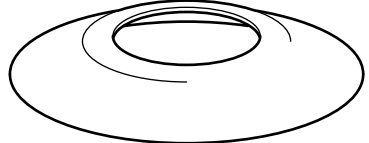
ในบางประเทศ การติดตั้งงานไฟฟ้าต้องดำเนินการโดยช่างไฟฟ้าที่ได้รับใบอนุญาตเท่านั้น คุณสามารถติดต่อขอรับคำแนะนำที่จำเป็นได้จากหน่วยงานไฟฟ้าท้องถิ่น



1x

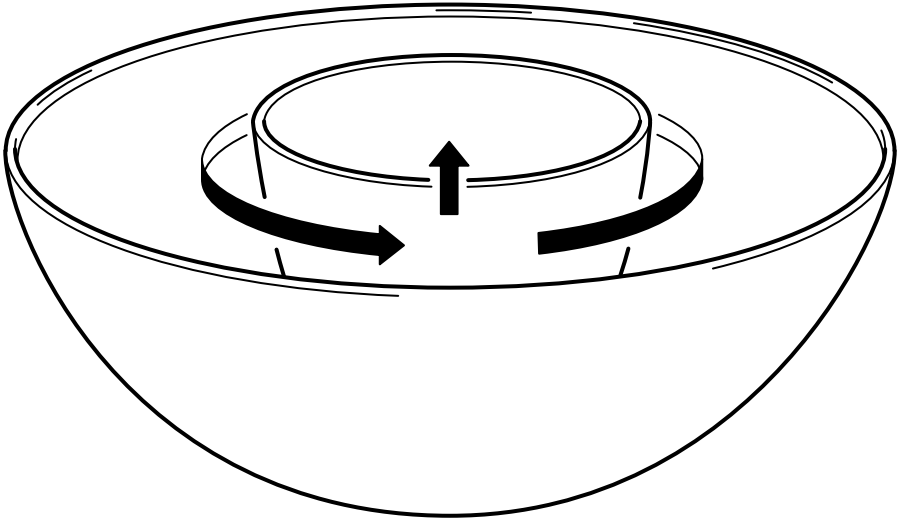


1x

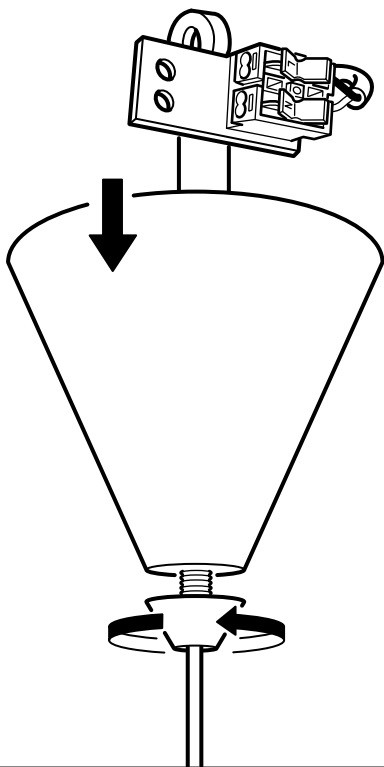


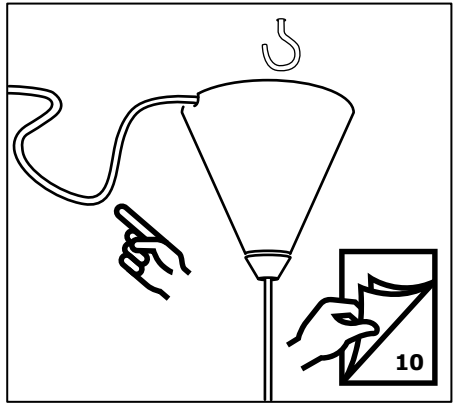
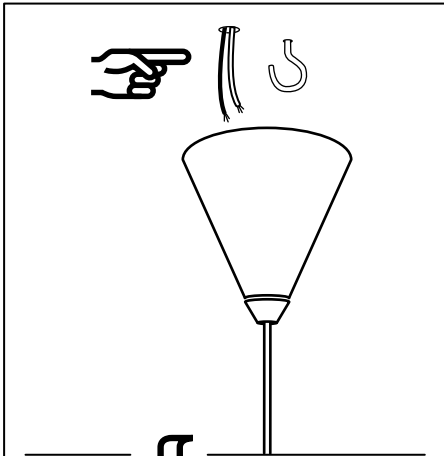
1x

1

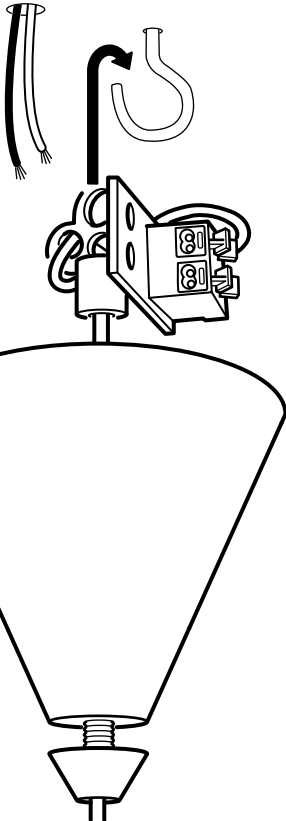


**2**



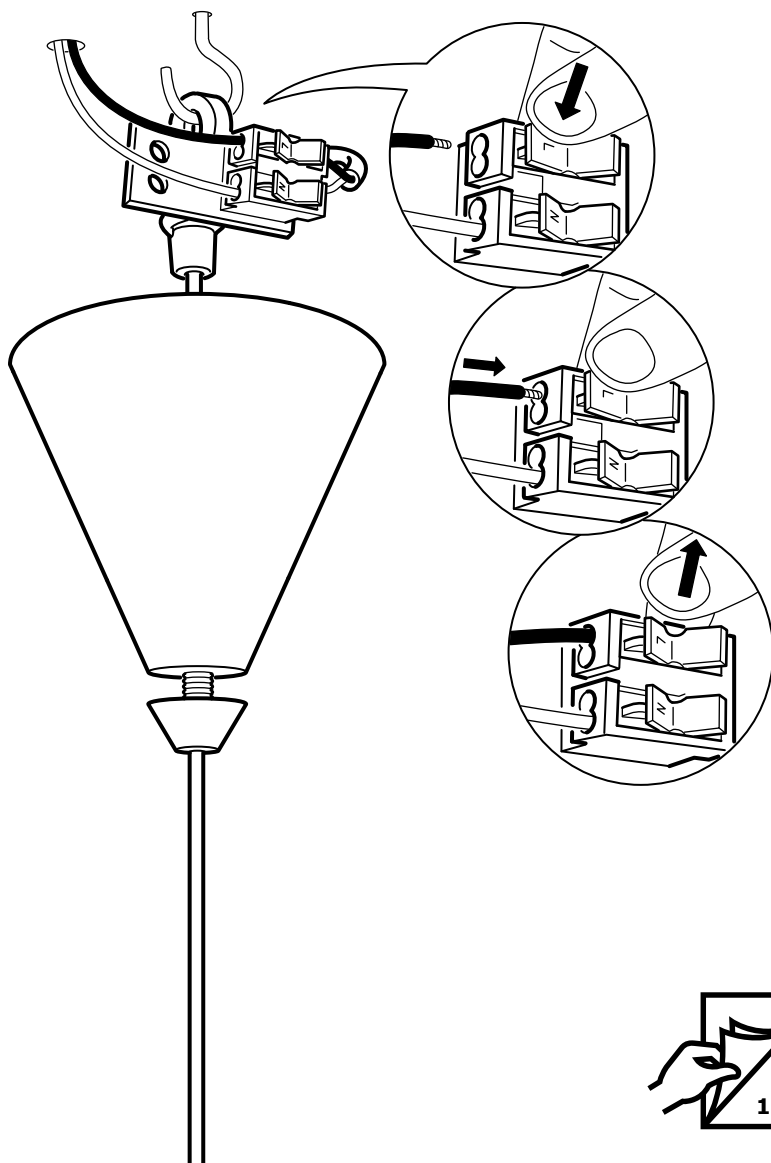


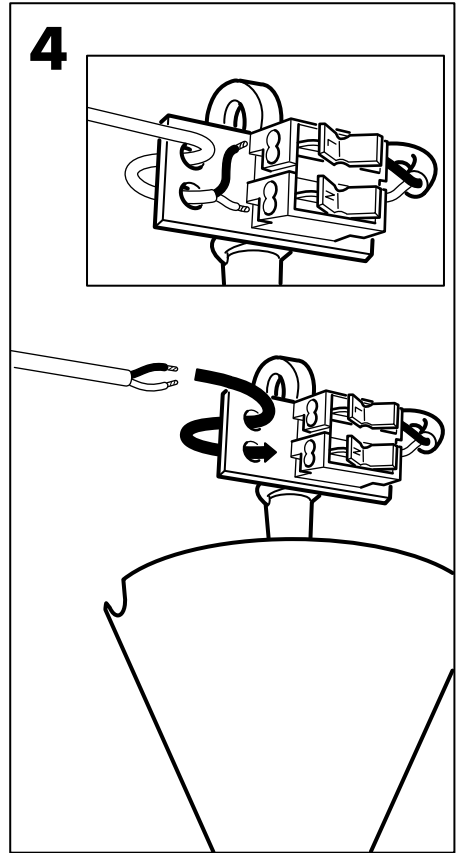
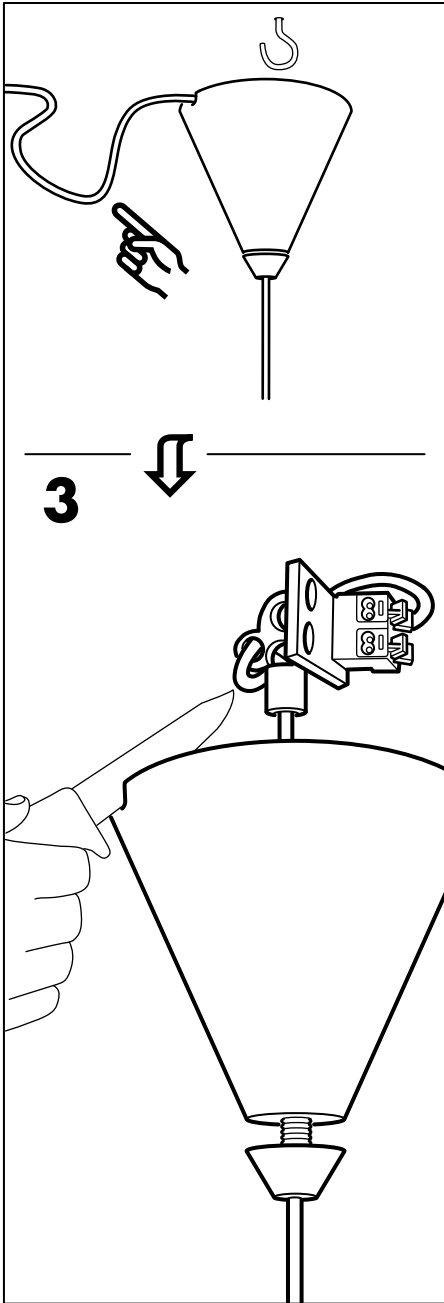
**3**



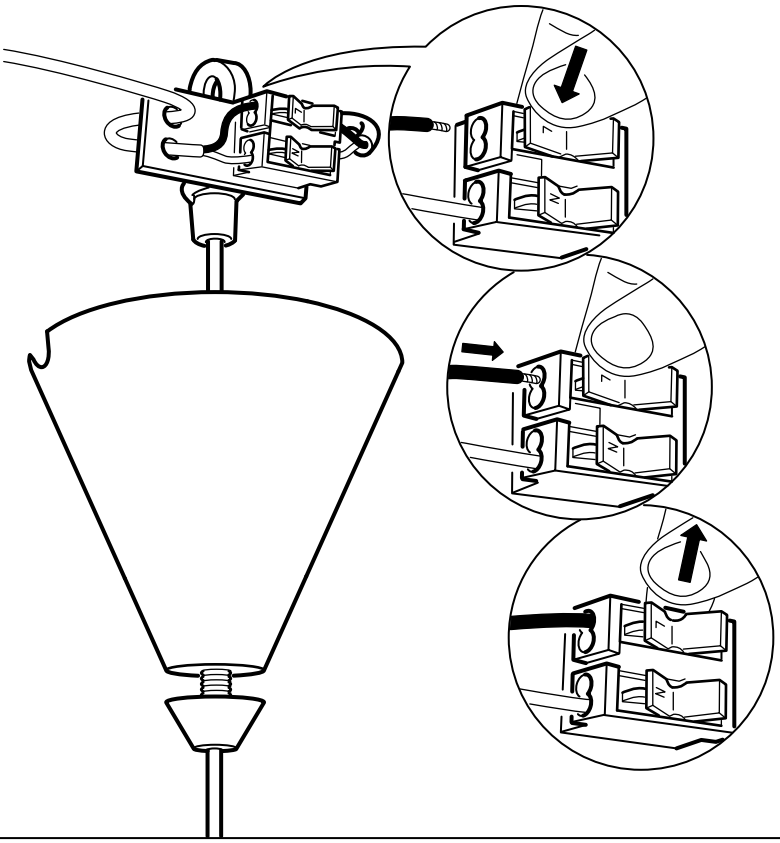


4

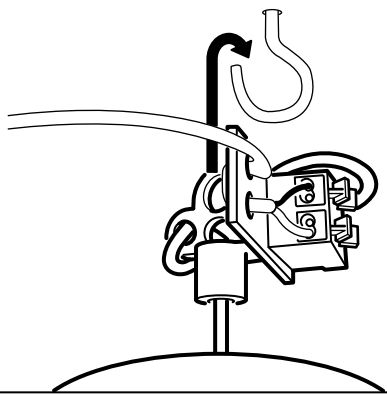


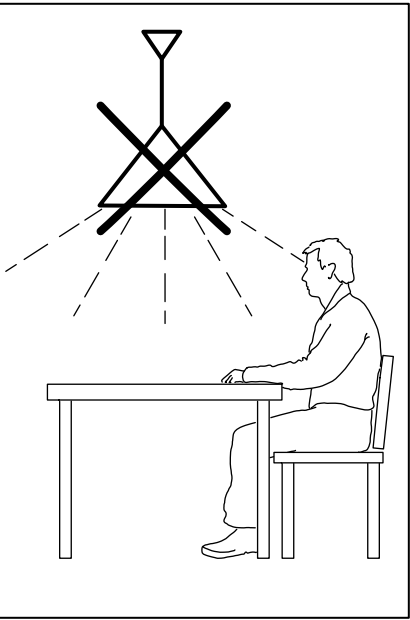
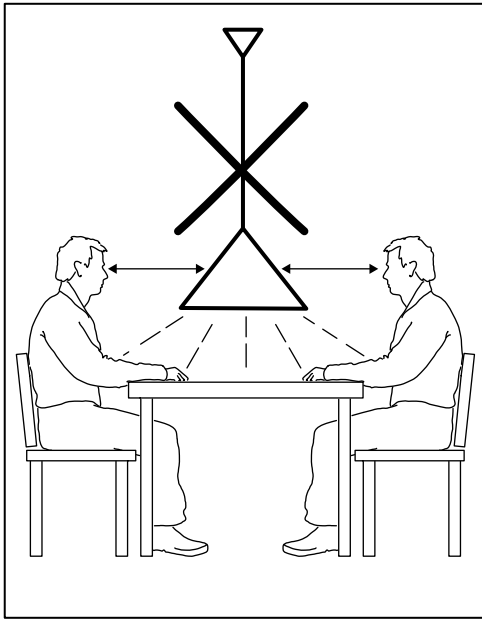
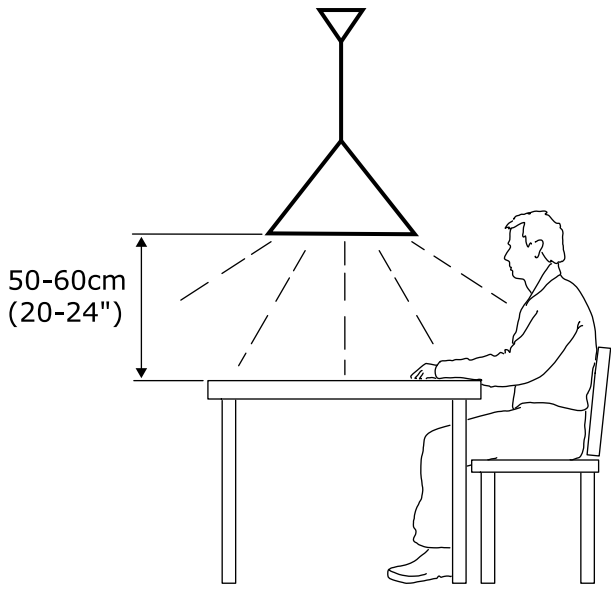


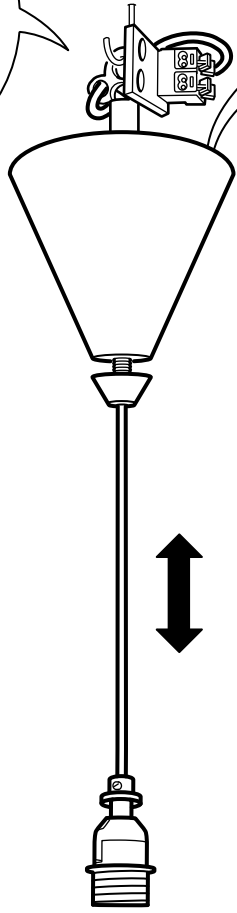
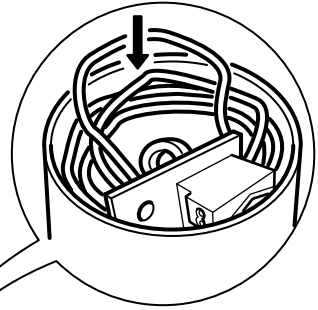
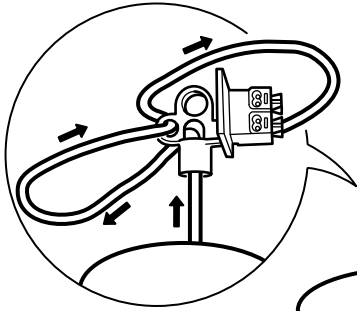
**5**



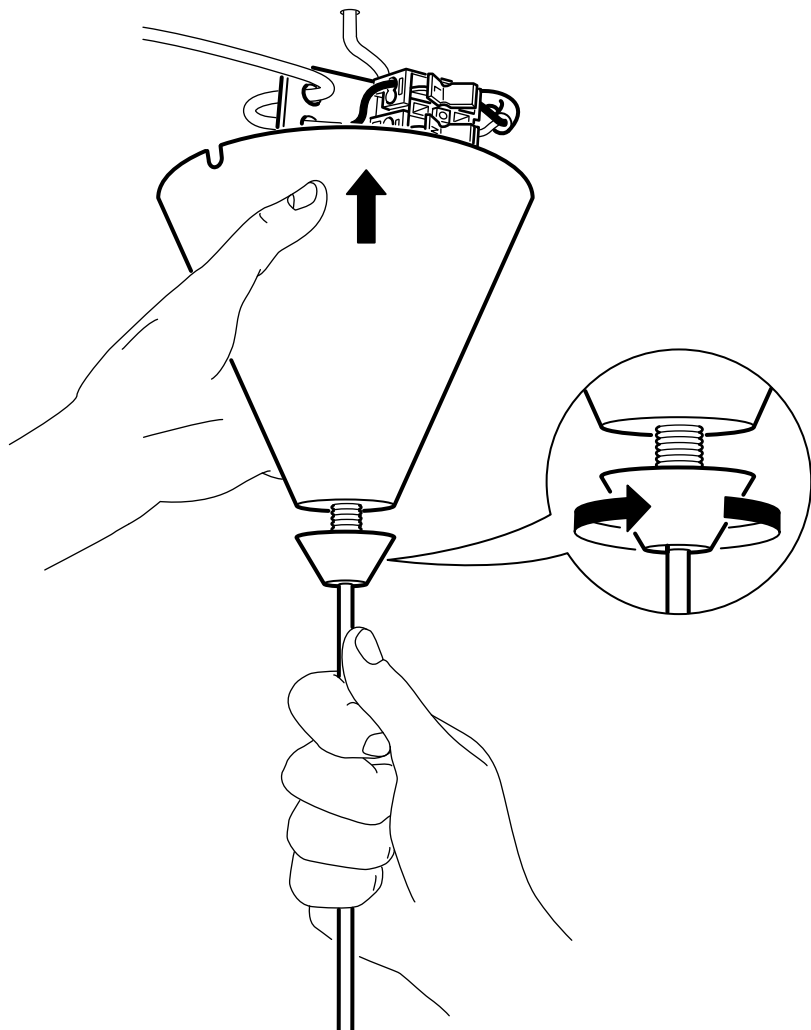
**6**



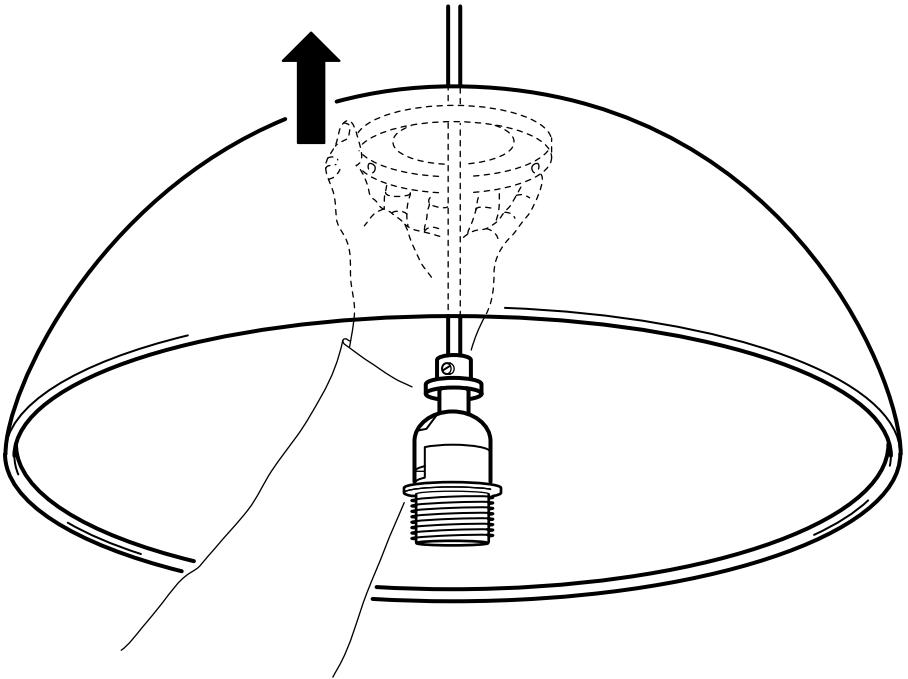
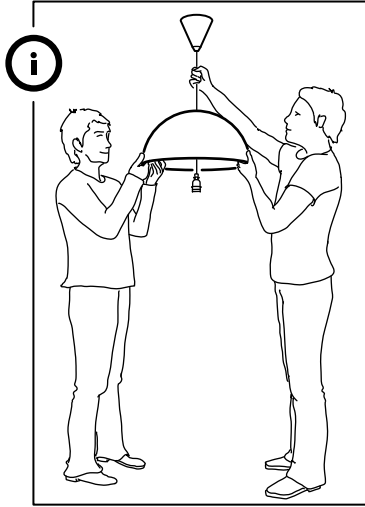




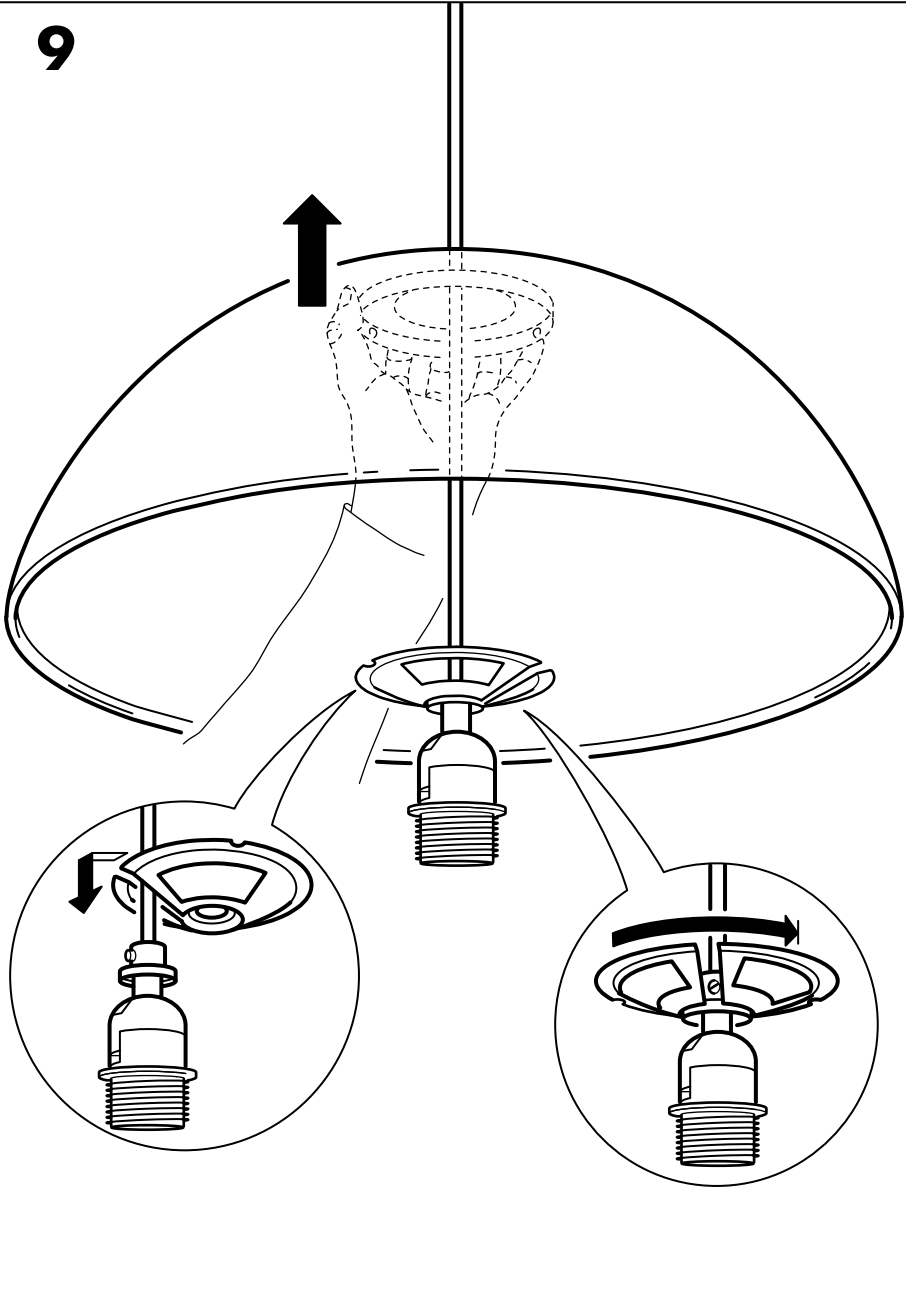
**7**



8

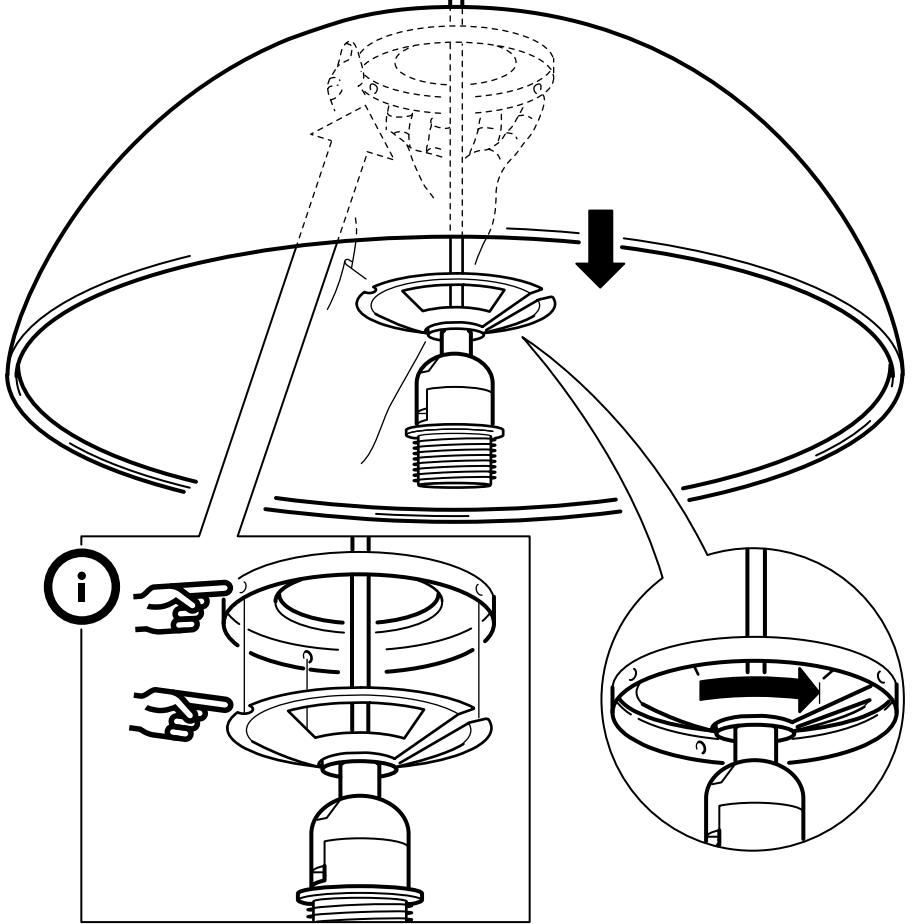


9

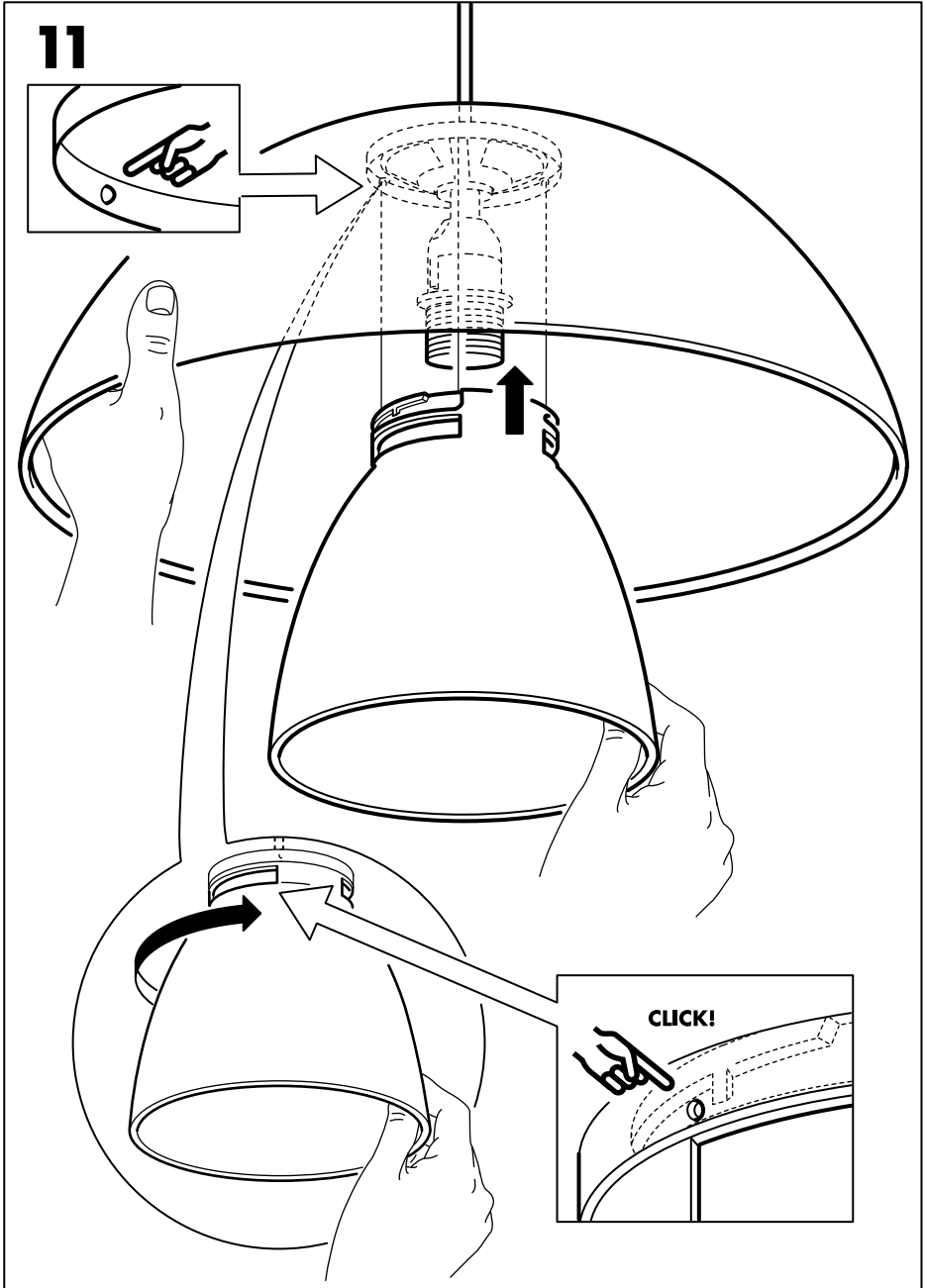




10



11



**12**

