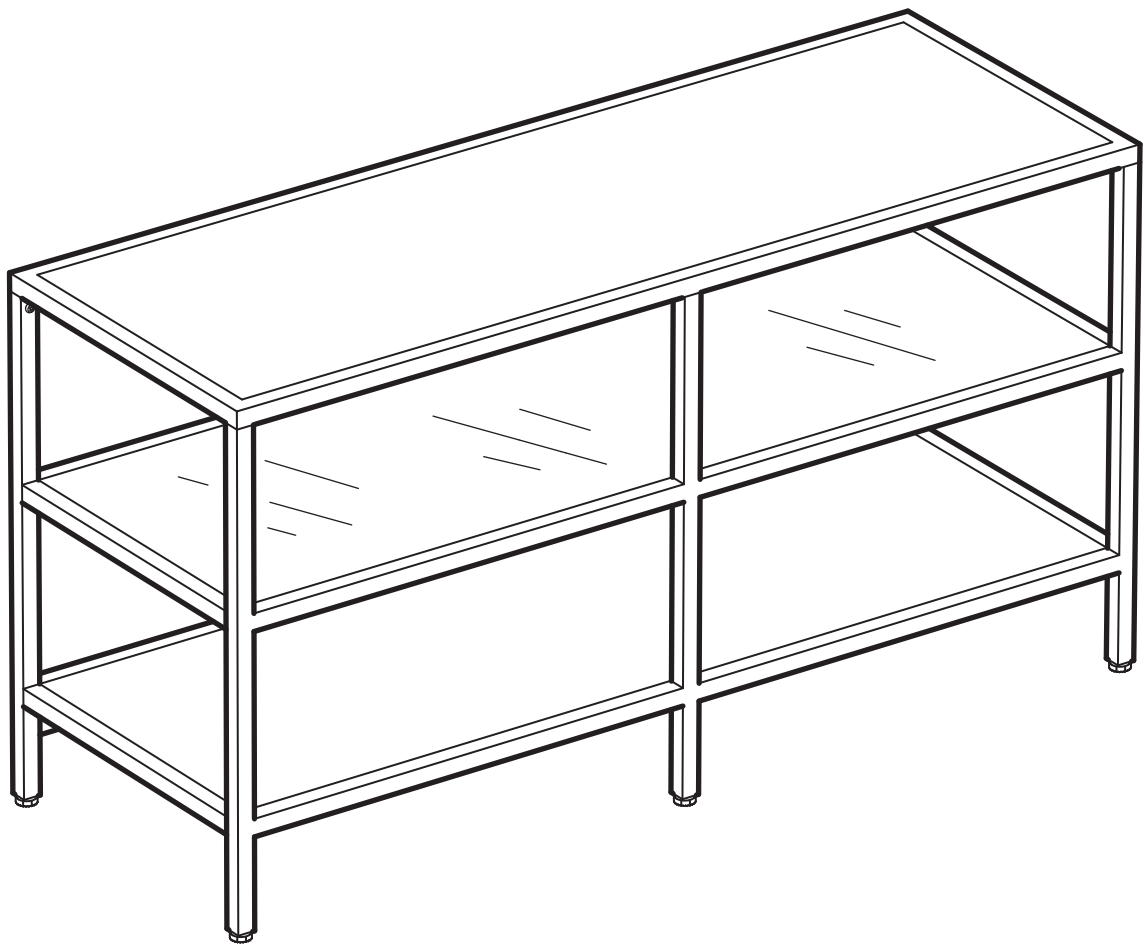


# VITTSJÖ



Design and Quality  
IKEA of Sweden



English

## WARNING!

Serious or fatal crushing injuries can occur from furniture tip over. To prevent tip over this furniture must be used with the wall attachment device(s) provided.

Screw(s) and plug(s) for the wall are not included. Use screw(s) and plug(s) suitable for your walls. If you are uncertain, seek professional advice. Read and follow each step of the instruction carefully.

Deutsch

## ACHTUNG!

Wenn Möbelstücke umkippen, können ernste oder lebensgefährliche Verletzungen durch Einklemmen die Folge sein. Um zu verhindern, dass dieses Möbelstück umkippt, muss es mit der/den beige packten Vorrichtung/en zur Wandbefestigung fest an der Wand verankert werden.

Schraube(n) und Dübel für die Wand sind nicht im Lieferumfang enthalten. Befestigungsbeschläge benutzen, die für die heimischen Wände geeignet sind. Bei diesbezüglichen Fragen den örtlichen Fachhandel zu Rate ziehen. Jeden Schritt der Anleitung sorgfältig befolgen.

Français

## ATTENTION !

Risque de blessure grave ou mortelle par écrasement en cas de chute du meuble. Pour éviter tout risque de **basculement, ce meuble doit être fixé au mur à l'aide des fixations incluses.**

Les vis et chevilles pour le mur ne sont pas incluses. Utiliser des vis et des chevilles adaptées à votre type de mur. En cas de doute, demander conseil à un professionnel. Lire attentivement et suivre soigneusement chacune des étapes de ces instructions.

Nederlands

## WAARSCHUWING

Wanneer meubels omvallen, kan er ernstig of levensbedreigend beklemmingsletsel ontstaan. Zorg ervoor dat het meubel aan de wand is bevestigd met de bijgevoegde onderdelen om te voorkomen dat het omvalt.

Schroeven en pluggen voor de wand zijn niet inbegrepen. Gebruik schroeven en pluggen die geschikt zijn voor je muur. Vraag om professioneel advies als je niet zeker weet welke schroeven of pluggen te gebruiken. Lees en volg elke stap van de instructies zorgvuldig.

Dansk

## ADVARSEL!

Der kan opstå alvorlig eller livsfarlig tilskadekomst, hvis møblet vælter. For at undgå, at møblet vælter, skal det fastgøres til væggen med de(t) medfølgende vægbeslag.

Skrue(r) og rawlplug(s) medfølger ikke. Brug skrue(r)/rawlplug(s), som er beregnet til væggene i dit hjem. Kontakt en fagmand, hvis du er i tvivl. Læs og følg alle trin i anvisningerne omhyggeligt.

Íslenska

## VARÚÐ!

Alvarlegt slys eða dauðsfall getur orðið ef húsgagn fellur fram fyrir sig. Til að draga úr hættu á að húsgagnið falli fram fyrir sig þarf að festa það við vegg með meðfylgjandi veggfestingum.

Skrúfur og veggappar eru ekki innifalín. Notaðu skrúfur og veggappa sem henta veggjum heimilisins. Leitaðu ráða hjá fagaðila ef þú ert ekki viss. Lestu leiðbeiningarnar og fylgdu hverju skref þeirra vandlega.

Norsk

## ADVARSEL!

Alvorlige og potensielt dødelige ulykker kan skje som følge av møbler som velter. For å hindre at det velter, skal dette møbelet kun brukes med veggfestene som følger med.

Skruer og pluggen til vegg er ikke inkludert. Bruk festemidler som passer til materialene i veggene dine. Rådfør deg med fagfolk dersom du er usikker. Les og følg hvert trinn i instruksene nøye.

Suomi

## VAROITUS!

Kalusteen kaatuminen voi aiheuttaa vakavia tai kuolettavia murskavammoja. Kaatumisen estämiseksi tätä kalustetta tulee käyttää vain mukana tulevien seinäkiinniketarvikkeiden kanssa.

Seinäruuvit ja -tulpat myydään erikseen. Käytä seinääsi sopivia ruuveja ja tulppia. Jos olet epävarma, kysy apua asiantuntijalta. Lue ja noudata ohjeen jokaista vaihetta huolellisesti.

Svenska

## VARNING!

Allvarliga eller livsfarliga klämskador kan uppstå från möbler som välter. För att förhindra att möbelen välter måste den användas med medföljande väggfäste.

Skruv och plugg för väggen ingår inte. Använd skruv och plugg som passar dina väggar. Om du är osäker, sök professionell rådgivning. Läs och följ varje steg i anvisningen noga.



Česky

## UPOZORNĚNÍ!

**Z důvodu převržení nábytku může dojít k vážným nebo smrtelným zraněním. Aby nedošlo k převržení tohoto nábytku, musí být používán s dodaným zařízením pro připevnění na zeď.**

Šrouby a hmoždinky k připevnění součástí výrobku. Použijte je vhodně pro vaše stěny. Pokud vyhledejte odbornou pomoc, dodržujte jednotlivé kroky

Magyar

## FIGYELMEZTETÉS

A bútorok felborulása végzetes balesetet okozhat. A bútor felborulása megelőzhető a mellékelt szerelvényekkel való falhoz rögzítéssel.

Az ehhez szükséges csavarokat és a tipliket a csomagban tartalmazzuk. Mindig a falba használja a mellékelt csavarokat és tipliket. Ha kérdés merül fel, kérje ezt a kézikönyvet a kért tájékoztató anyagokból. Figyelmesen olvassa el és kövesse a használati útmutatót.

Latviešu

## BRĪDINĀJUMS!

**Mēbeles apgāzoties var radīt nāvējošas traumas. Lai novērstu mēbeļu apgāšanos, tās jāpiestiprina pie sienas ar komplektā iekļauto stiprinājumu/ iekļautajiem stiprinājumiem.**

Skrūves un dabeļi komplektā iekļauti. Izstrādājiet tos tā, lai mēbeles nepieņemroti tāva mājokļa sienā. Ja nepieciešams, konsultējieties ar speciālistu. Ievērojiet norādījumus.

Español

## ¡ADVERTENCIA!

Si un mueble vuelca, puede provocar daños de aplastamiento graves o fatales. Para evitar que vuelque, este mueble se debe usar con el/los dispositivos de fijación a la pared que se incluyen.

No se incluyen los tornillos ni tacos de pared. Utiliza tornillos y tacos adecuados para tus paredes. En caso de duda, busca asesoramiento profesional. Lee y sigue cada paso de las instrucciones cuidadosamente.

Italiano

## AVVERTENZA!

Se il mobile si ribalta può causare lesioni da schiacciamento gravi o mortali. Per evitare che questo mobile si ribalti, deve essere fissato alla parete con il/i componente/i di fissaggio incluso/i.

Le viti e i tasselli per la parete non sono inclusi. Usa viti e tasselli adatti alle tue pareti. Se hai dubbi, rivolgiti a un esperto. Leggi e segui attentamente ogni passaggio delle istruzioni.

Polski

## OSTRZEŻENIE!

**Na skutek przewrócenia się mebla może dojść do poważnych lub śmiertelnych obrażeń. Aby zapobiec przewróceniu się tego mebla, należy go używać z dołączonymi mocowaniami do ściany.**

Śruby i kołki do ciągnięcia do zestawu. Użyj właściwych śrub i kołków do rodzaju ściany. W razie wątpliwości zasięgnij porady profesjonalisty. Przeczytaj instrukcję i postępuj zgodnie z punktem.

Lietuvių

## ĮSPĖJIMAS!

**Užvirgtę baldai gali rimtai ar net mirtinai sužaloti. Kad šis baldas neužvirstų, jį reikia pritvirtinti prie sienos naudojant rinkinyje esančius laikiklius.**

Tvirtinimo prie sienos detalės nurodytos instrukcijoje. Naudokite tinkamas detales. Jei turite klausimų, kreipkitės į specialistą. Perskaitykite instrukciją ir laikykitės nurodymų.

Português

## AVISO!

**As quedas de móveis podem originar lesões graves ou fatais por esmagamento. Para prevenir a queda, fixe este móvel à parede com o acessório de fixação fornecido.**

Não estão incluídos parafusos. Use parafusos e buchas adequados às suas paredes. Caso não tenha a certeza, peça ajuda a um técnico. Leia e siga cuidadosamente as instruções.

Eesti

## HOIATUS!

Mööbli ümberkukkumine võib põhjustada tõsiseid või surmavaid vigastusi. Selleks et mööblieseme ümberkukkumine ära hoida, tuleb seda kasutada koos kaasasolevate seinakinnitustega.

Kruvid ja tüüblid ei kuulu komplekti. Kasuta oma kodu seintele sobivaid kruve ja tüübleid. Kui sa pole kindel, milliseid, võta ühendust asjatundjaga. Loe juhiseid ja järgi hoolikalt iga sammu.



Româna

## AVERTISMENT!

Răsturnarea pieselor de mobilier poate cauza accidente grave sau fatale. Pentru a preveni răsturnarea, acest mobilier trebuie să fie fixat de perete folosind accesoriile de fixare furnizate.

uruburile și diblurile incluse. Folosește uruburile și diblurile pentru peretele potrivit. Dacă ai nevoie de ajutor calificat, citește instrucțiunile cu atenție.

Slovensky

## UPOZORNENIE

Prevrátenie nábytku môže mať za následok vážne alebo smrteľné zranenie. Aby ste zabránili prevrhnutiu, musí byť nábytok vždy pripevnený k stene pomocou kovania, ktoré je súčasťou balenia.

Skrutky a hmoždinky nie sú súčasťou balenia. Použite skrutky a hmoždinky vhodné do vášho typu steny. Ak si nie ste istí, opýtajte sa odborníkov. Prečítajte si a dôkladne dodržiavajte každý krok v návode.

Български

## ВНИМАНИЕ!

Сериозни или фатални наранявания от смачкване могат да настъпят при преобръщане на мебели. За да предотвратите преобръщането на артикула ще трябва да го монтирате с приложения(те) в пакета степен(ни) елемент(и).

( ) ( ) ( ) ( )

( ) ( ) ( ) ( )

Hrvatski

## UPOZORENJE

Namještaj koji se prevrne može uzrokovati ozbiljne ili smrtonosne ozljede. Kako bi se one spriječile potrebno je pričvrstiti namještaj na zid s pomoću priloženih zidnih pričvrstnika.

Vijetnamski pričvrstnici nisu priloženi. Koristiti vijetnamski pričvrstnik za zid kako bi se osigurala sigurnost pri pričvršćivanju. Svaki korak uputa.

Ελληνικά

## ΠΡΟΕΙΔΟΠΟΙΗΣΗ!

Μπορεί να προκληθούν σοβαροί ή θανασιμοί τραυματισμοί από ανατροπή του επίπλου. Για να αποτρέψετε την ανατροπή του επίπλου πρέπει να χρησιμοποιείτε τα εξαρτήματα στερέωσης που παρέχονται.

Μην χρησιμοποιείτε τα εξαρτήματα στερέωσης που παρέχονται για άλλους τύπους τοίχων. Για περισσότερες πληροφορίες, επικοινωνήστε με τον κατασκευαστή ή τον πωλητή.

Русский

## ВНИМАНИЕ!

Опрокидывание мебели может стать причиной получения серьезных травм или даже привести к смерти. Чтобы предотвратить опрокидывание, необходимо обеспечить стационарное крепление мебели к стене с помощью прилагающихся крепежных аксессуаров.

( - ) ( - )

Українська

## УВАГА!

Перекидання меблів може спричинити серйозні або смертельні травми. Щоб меблі не перекинулись, необхідно прикріпити їх до стіни деталями, що додаються.

Використовуйте тільки ті деталі, які надані в комплекті. Не використовуйте інші деталі, щоб уникнути травм. Читайте інструкцію уважно.

Srpski

## UPOZORENJE!

OPASNOST OD PREVRTANJA! Prevrtanje nameštaja može imati ozbiljne ili smrtne posledice. Da se spreči prevrtanje, nameštaj mora biti trajno pričvršćen za zid pomoću elementa ili elemenata koji se dobija ili dobijaju uz proizvod.

Zavrtnji i tiplovi ne dobijaju se uz proizvod. Koristi zavrtnje i tiplove koji odgovaraju materijalu od kog je zid. Ako imaš dilemu, obrni na strokovnjaka. Pažljivo pročitaj ovaj uputstvo.

Slovenščina

## OPOZORILO!

Če se pohištvo prevrne, lahko pride do hudih telesnih poškodb ali smrti. Da se pohištvo ne bi prevrnilo, ga je treba pritrditi na steno s priloženimi okovjem.

Vijaki in zidni vložki niso priloženi. Uporabite vijake in zidne vložke, ki so primerne za vaš tip stene. Če niste prepričani, se obrnite na strokovnjaka. Pozornost in jih dosledno upoštevajte.



Türkçe

## UYARI!

### Mobilyanın devrilmesinden

kaynaklanabilecek ölümcül ezilmeler veya ciddi yaralanmalar meydana

### gelebilir. Mobilyanın devrilmesini

önlemek için duvara sabitlenmelidir.

Vida(lar) ve dübel(ler) pakete dahil de ildir. Duvarlarınıza uygun vida(ları) ve dübel(leri) kullanın. Emin de ilseniz profesyonel tavsiye alın. Talimatın her adımını dikkatle okuyun ve uygulayın.

Bahasa Indonesia

## PERINGATAN!

Terjempit perabot yang terjungkir dapat menyebabkan cedera serius atau fatal. Untuk mencegah perabot terjungkir, perabot harus menggunakan perangkat pengencang dinding yang disediakan.

Sekrup dan baut jangkar untuk dinding tidak termasuk. Gunakan sekrup dan baut jangkar yang cocok untuk dinding Anda. Jika Anda tidak yakin, minta saran dari profesional. Baca dan ikuti setiap petunjuk dengan saksama.

Bahasa Malaysia

## AMARAN!

Kecederaan himpitan yang serius atau yang membawa maut boleh berlaku akibat daripada perabot yang rebah. Untuk mengelakkan daripada rebah, perabot ini mesti digunakan dengan alat sambungan dinding yang disediakan.

Tidak termasuk skru dan palam untuk dinding. Gunakan skru dan palam yang sesuai untuk dinding anda. Jika anda tidak pasti, dapatkan nasihat profesional. Baca dan ikuti setiap langkah arahan secara teliti.

БОНУСЫ БОНУСЫ

БОНУСЫ БОНУСЫ

БОНУСЫ БОНУСЫ

БОНУСЫ БОНУСЫ

БОНУСЫ БОНУСЫ

БОНУСЫ БОНУСЫ

БОНУСЫ БОНУСЫ

БОНУСЫ БОНУСЫ

БОНУСЫ БОНУСЫ

БОНУСЫ БОНУСЫ

БОНУСЫ БОНУСЫ

БОНУСЫ БОНУСЫ

БОНУСЫ БОНУСЫ

БОНУСЫ БОНУСЫ

БОНУСЫ БОНУСЫ

БОНУСЫ БОНУСЫ

БОНУСЫ БОНУСЫ

БОНУСЫ БОНУСЫ

БОНУСЫ БОНУСЫ

БОНУСЫ БОНУСЫ

БОНУСЫ БОНУСЫ

БОНУСЫ БОНУСЫ

БОНУСЫ БОНУСЫ

БОНУСЫ БОНУСЫ

БОНУСЫ БОНУСЫ

БОНУСЫ БОНУСЫ

БОНУСЫ БОНУСЫ

БОНУСЫ БОНУСЫ

БОНУСЫ БОНУСЫ

БОНУСЫ БОНУСЫ

БОНУСЫ БОНУСЫ

БОНУСЫ БОНУСЫ

БОНУСЫ БОНУСЫ

БОНУСЫ БОНУСЫ

БОНУСЫ БОНУСЫ

БОНУСЫ БОНУСЫ

БОНУСЫ БОНУСЫ

БОНУСЫ БОНУСЫ

БОНУСЫ БОНУСЫ

БОНУСЫ БОНУСЫ

БОНУСЫ БОНУСЫ

БОНУСЫ БОНУСЫ

БОНУСЫ БОНУСЫ

БОНУСЫ БОНУСЫ

БОНУСЫ БОНУСЫ

БОНУСЫ БОНУСЫ

БОНУСЫ БОНУСЫ

БОНУСЫ БОНУСЫ

БОНУСЫ БОНУСЫ

БОНУСЫ БОНУСЫ

БОНУСЫ БОНУСЫ

БОНУСЫ БОНУСЫ

БОНУСЫ БОНУСЫ

БОНУСЫ БОНУСЫ

БОНУСЫ БОНУСЫ

БОНУСЫ БОНУСЫ

БОН

БОН

БОН

БОН

БОН

БОН

БОН БОН БОН БОН

БОН БОН БОН БОН

БОН БОН БОН БОН

БОН БОН БОН БОН

БОН БОН БОН БОН

БОН БОН БОН БОН

БОН БОН БОН БОН

БОН БОН БОН БОН

БОН БОН БОН БОН

БОН БОН БОН БОН

БОН БОН БОН БОН

БОН БОН БОН БОН

БОН БОН БОН БОН

БОН БОН БОН БОН

БОН БОН БОН БОН

БОН БОН БОН БОН

БОН БОН БОН БОН

БОН БОН БОН БОН

БОН БОН БОН БОН

БОН БОН БОН БОН

БОН БОН БОН БОН

БОН БОН БОН БОН

БОН БОН БОН БОН

БОН БОН БОН БОН

БОН БОН БОН БОН

БОН БОН БОН БОН

БОН БОН БОН БОН

БОН БОН БОН БОН

БОН БОН БОН БОН

БОН БОН БОН БОН

БОН БОН БОН БОН

БОН БОН БОН БОН

БОН БОН БОН БОН

БОН БОН БОН БОН

БОН БОН БОН БОН

БОН БОН БОН БОН

БОН БОН БОН БОН

БОН БОН БОН БОН

БОН БОН БОН БОН

БОН БОН БОН БОН

БОН БОН БОН БОН

БОН БОН БОН БОН

БОН БОН БОН БОН

БОН БОН БОН БОН

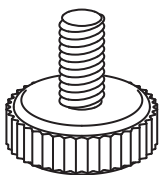
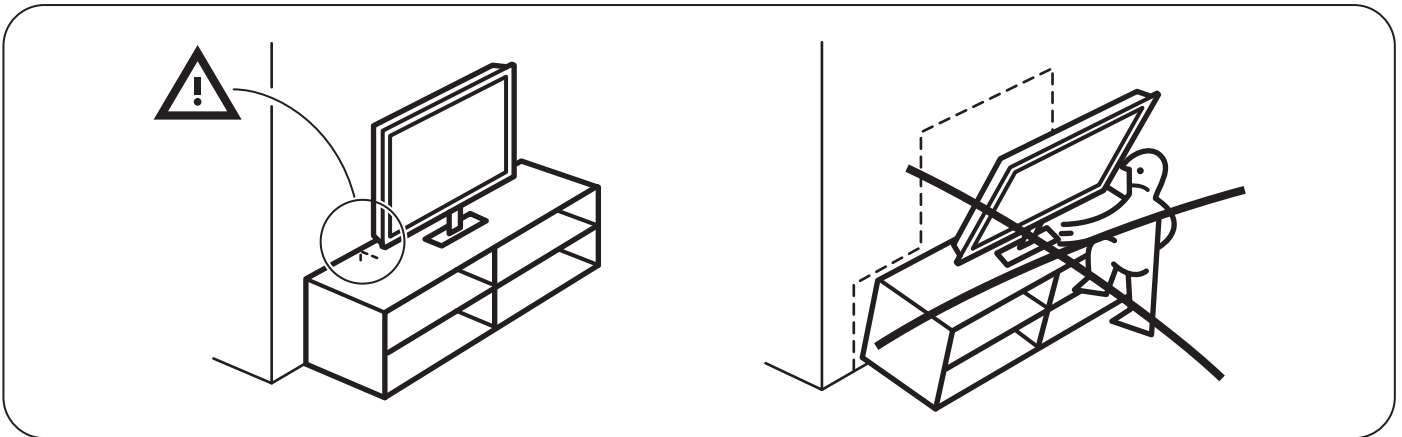
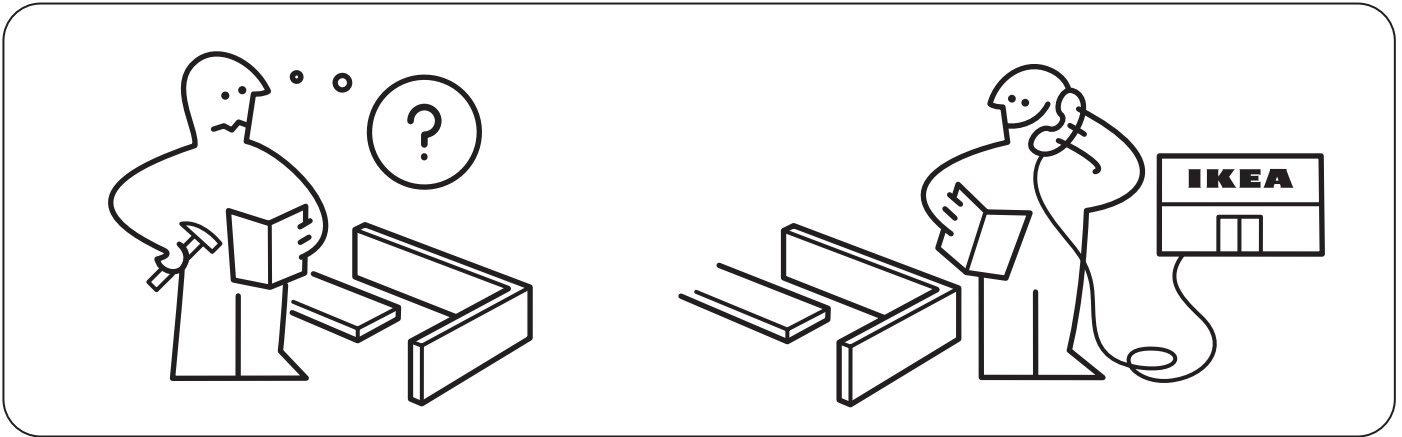
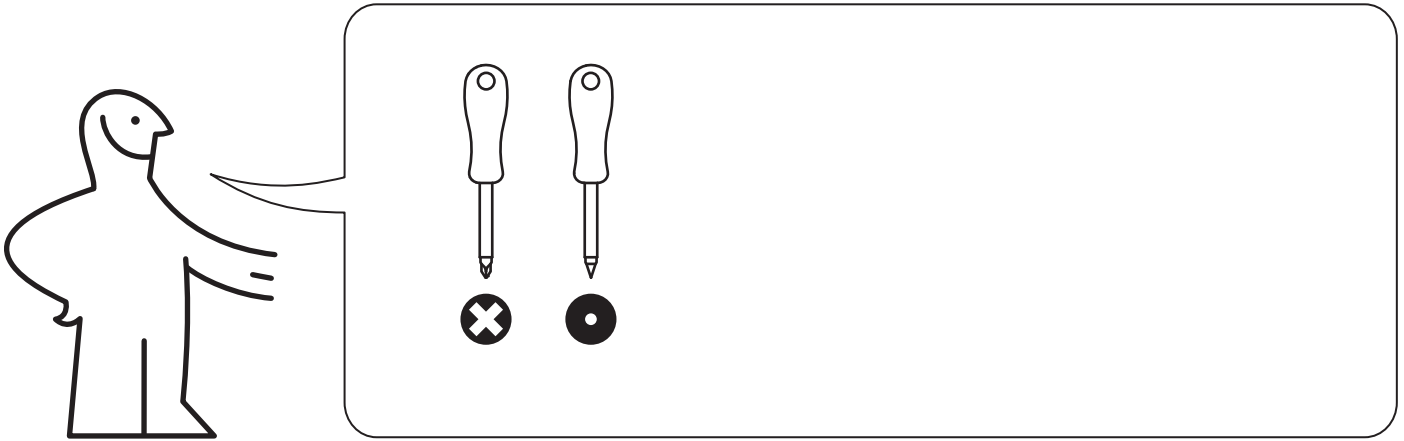
БОН БОН БОН БОН

БОН БОН БОН БОН

БОН БОН БОН БОН

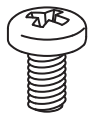
БОН БОН БОН БОН

БОН БОН БОН БОН



122158  
143131

6x



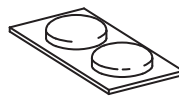
116654  
114676

14x



123723  
124694

12x



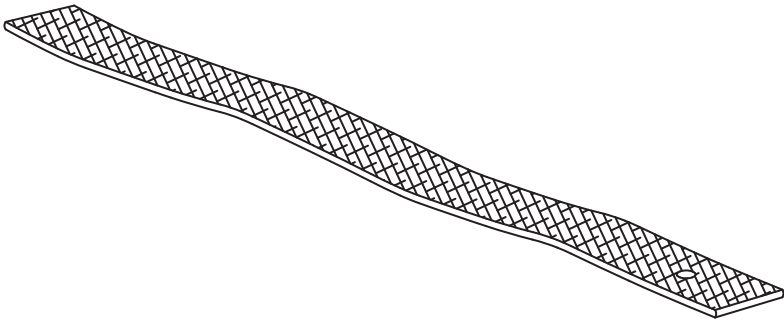
107091  
123741

3x



123742

10x



107967

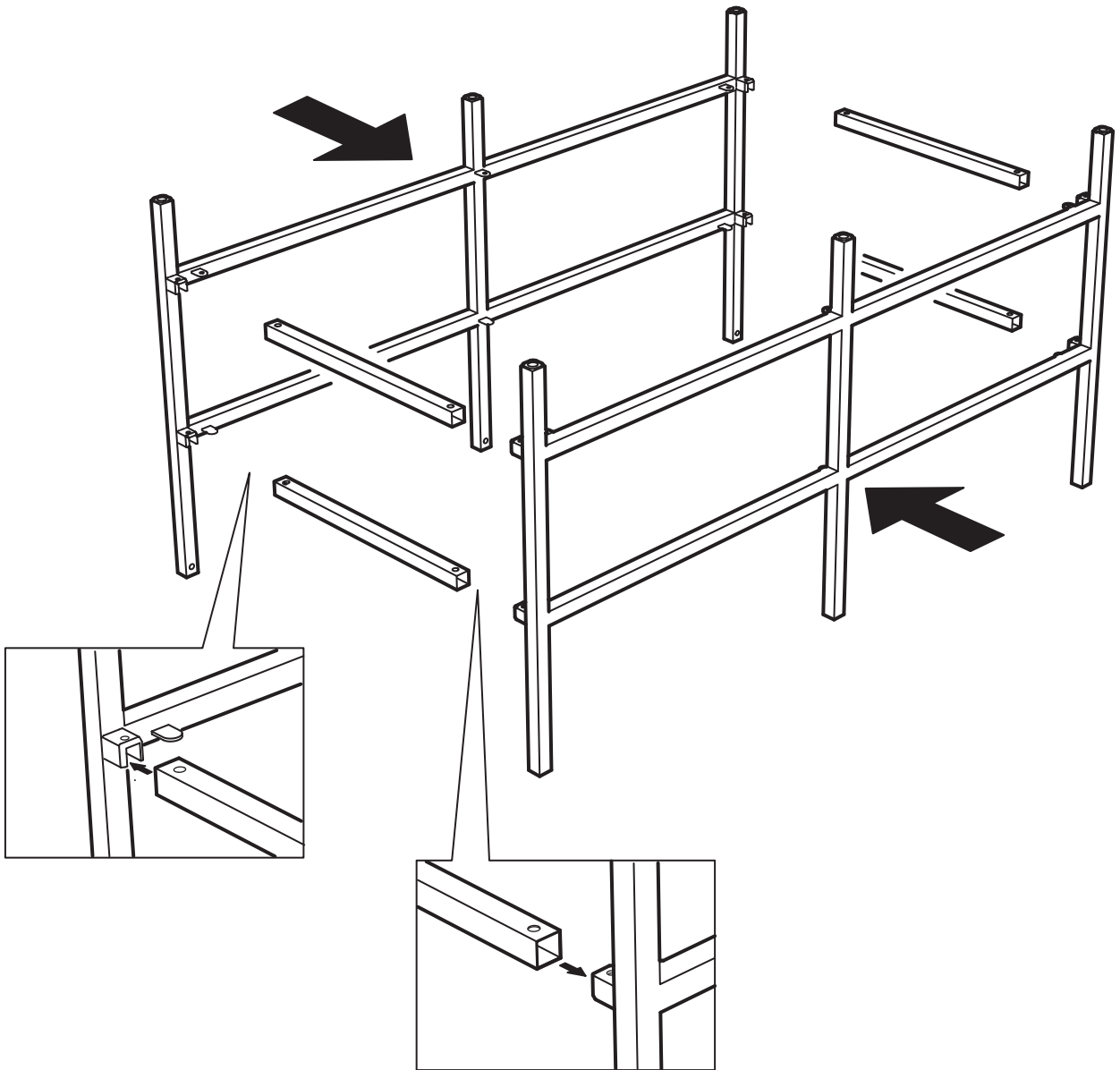
1x



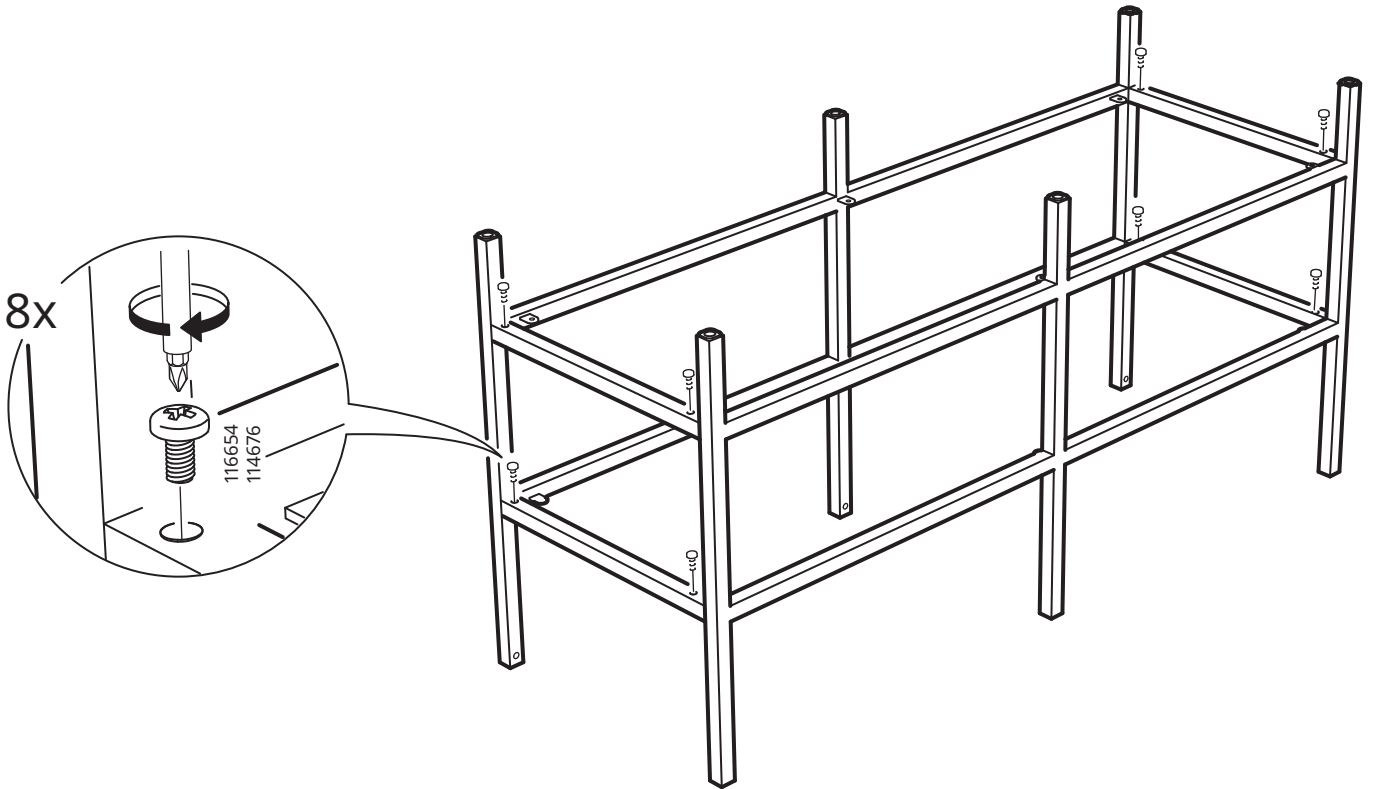
100823

1x

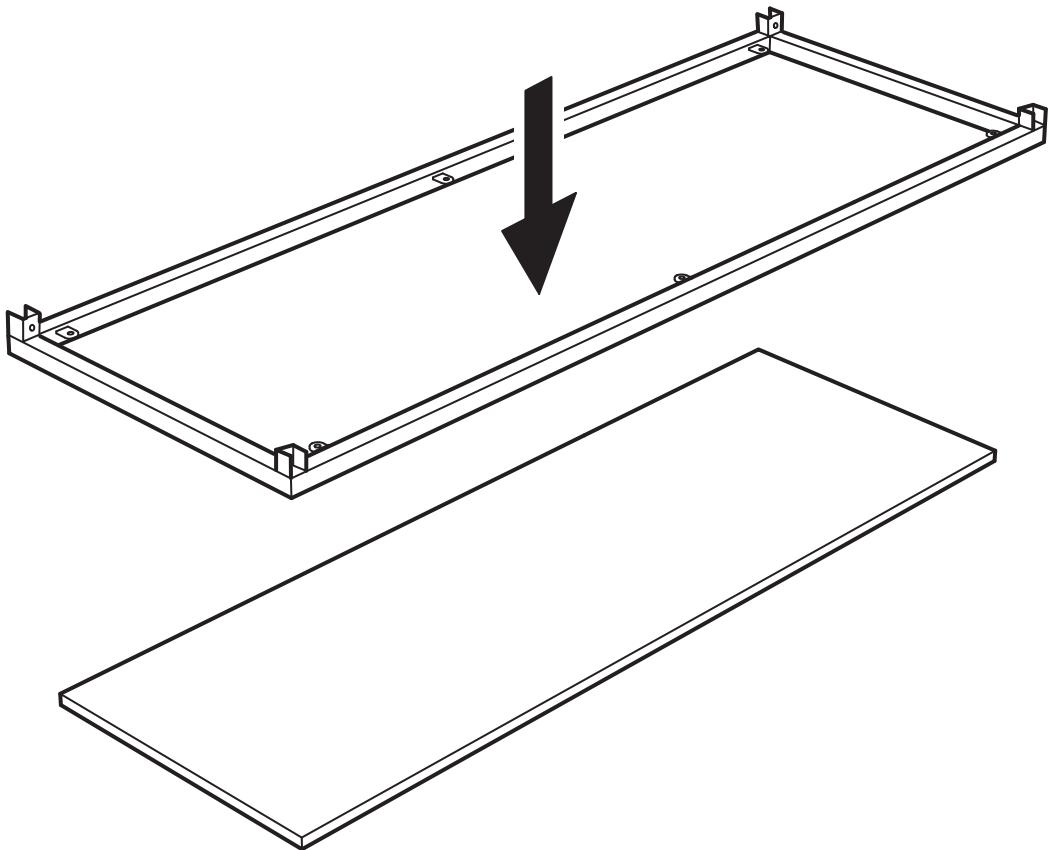
1



2

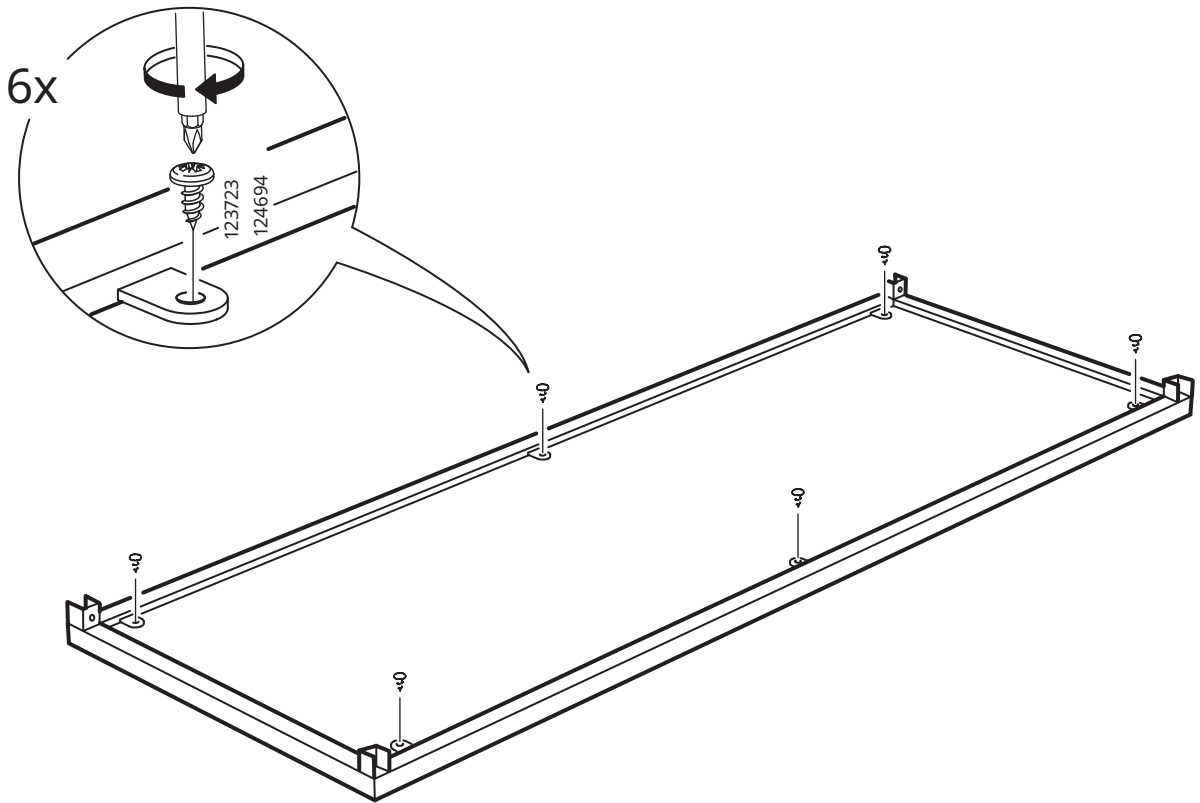


3

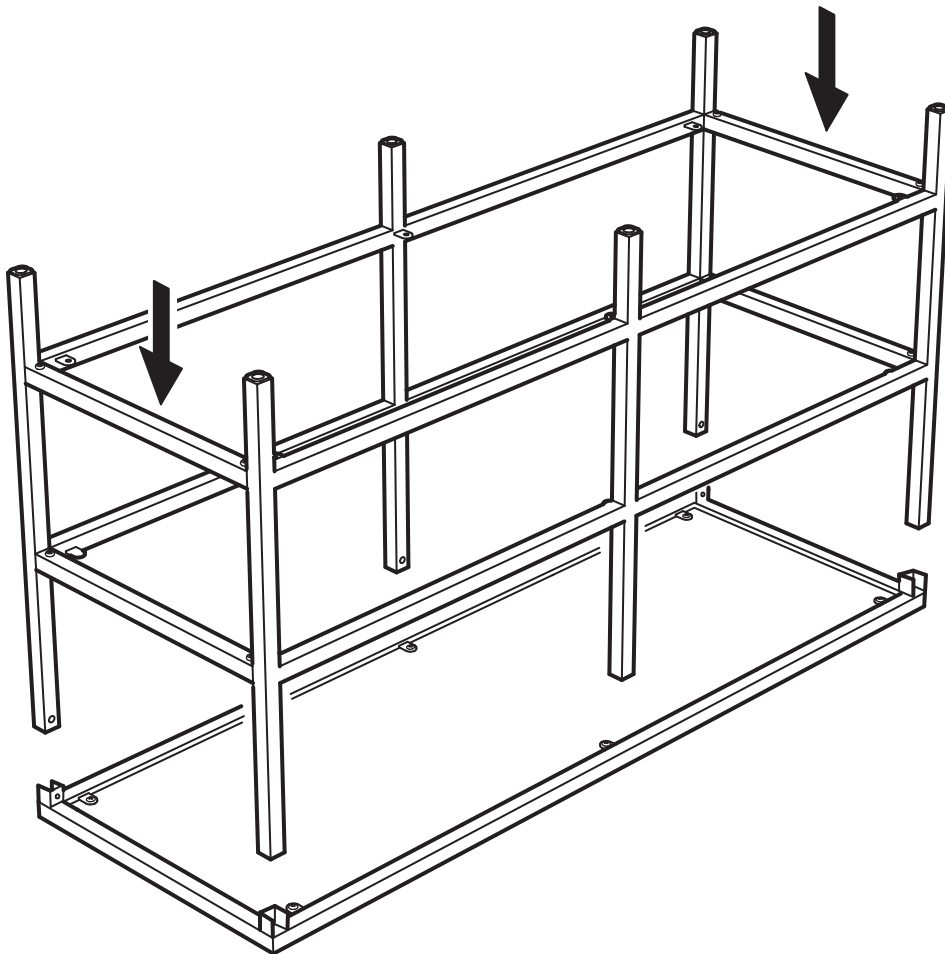




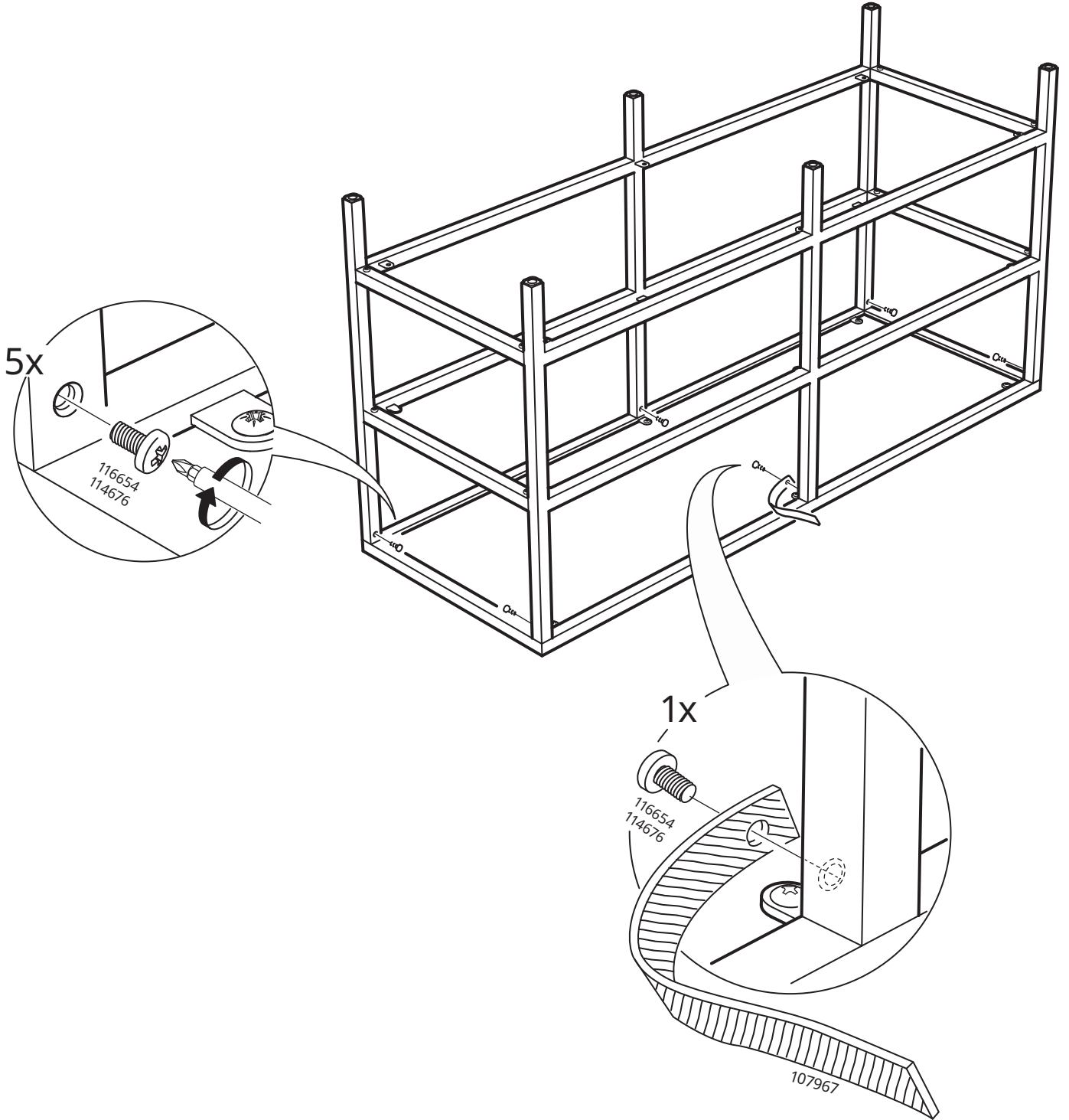
4



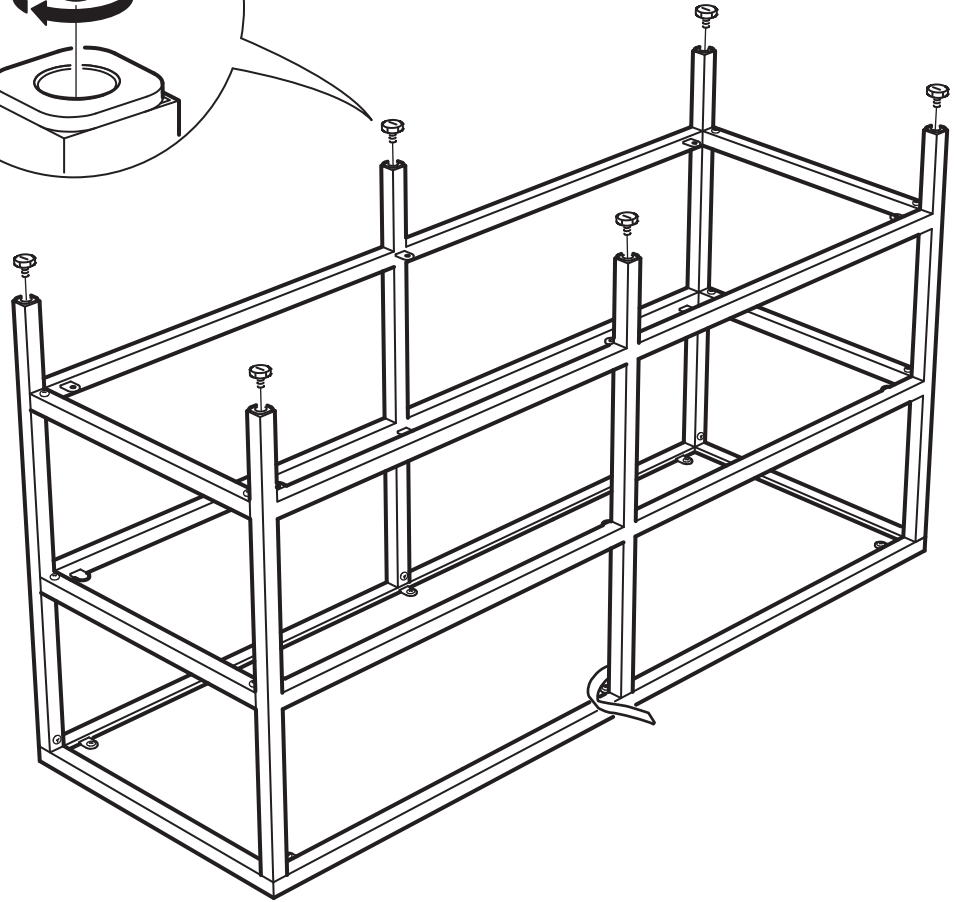
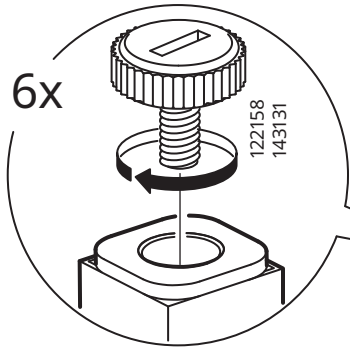
5



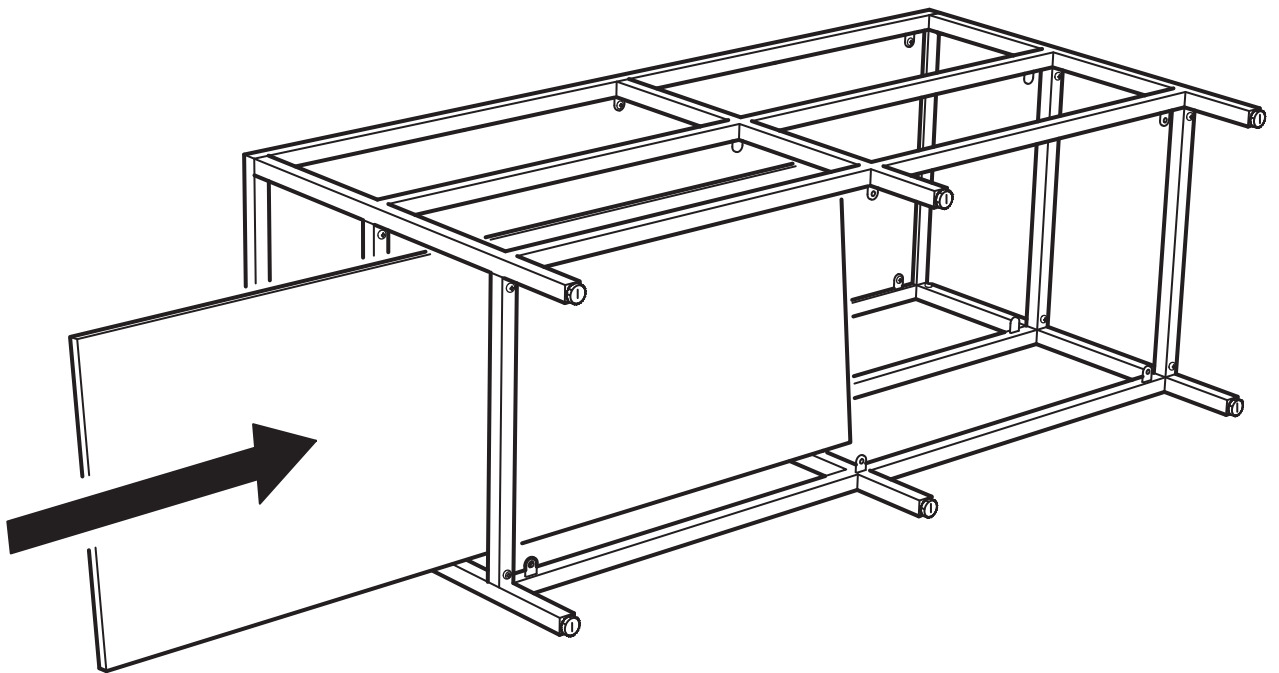
# 6



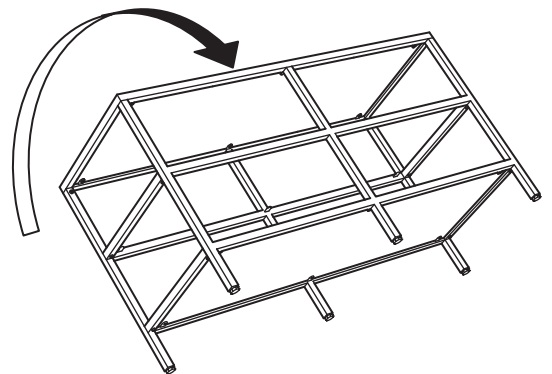
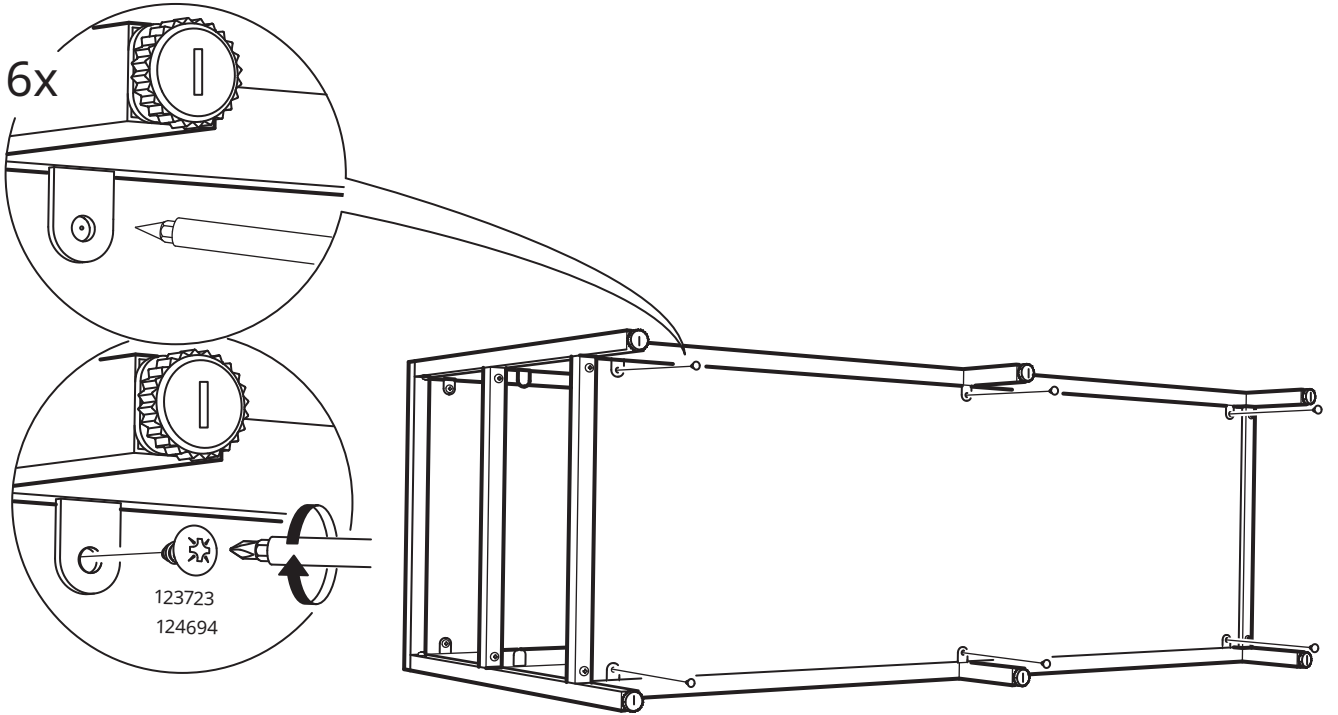
7

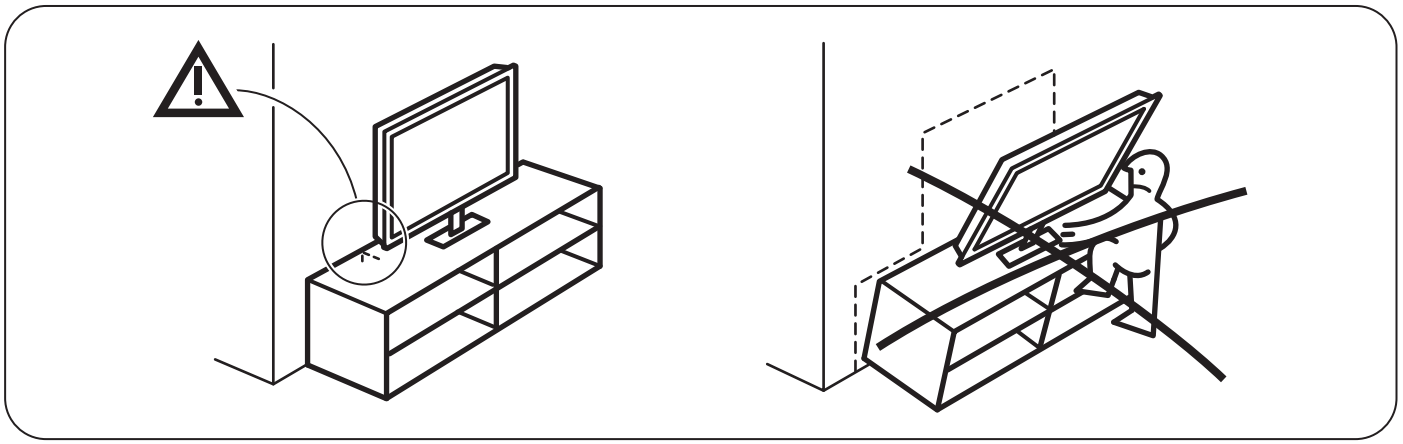


8

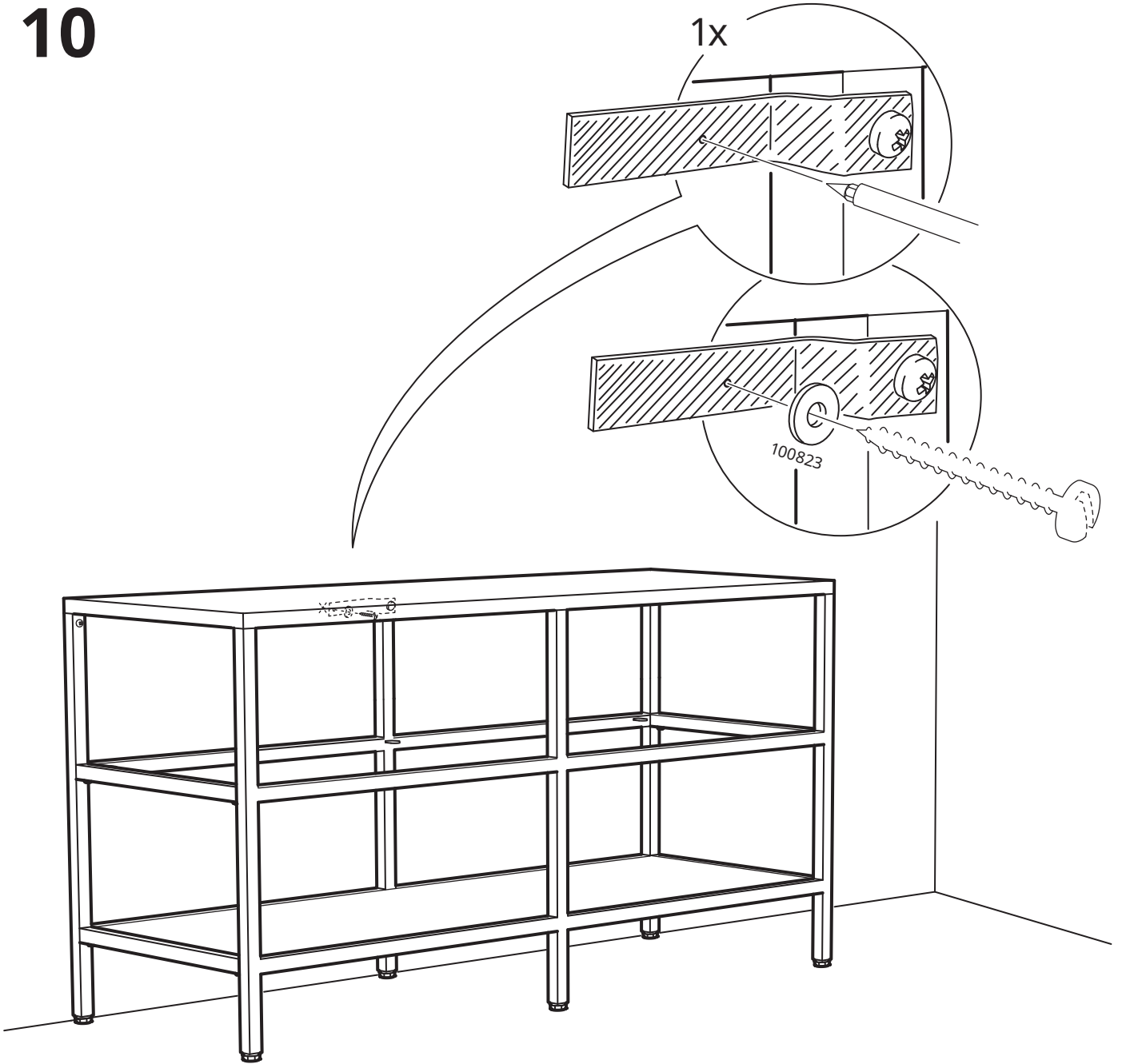


# 9

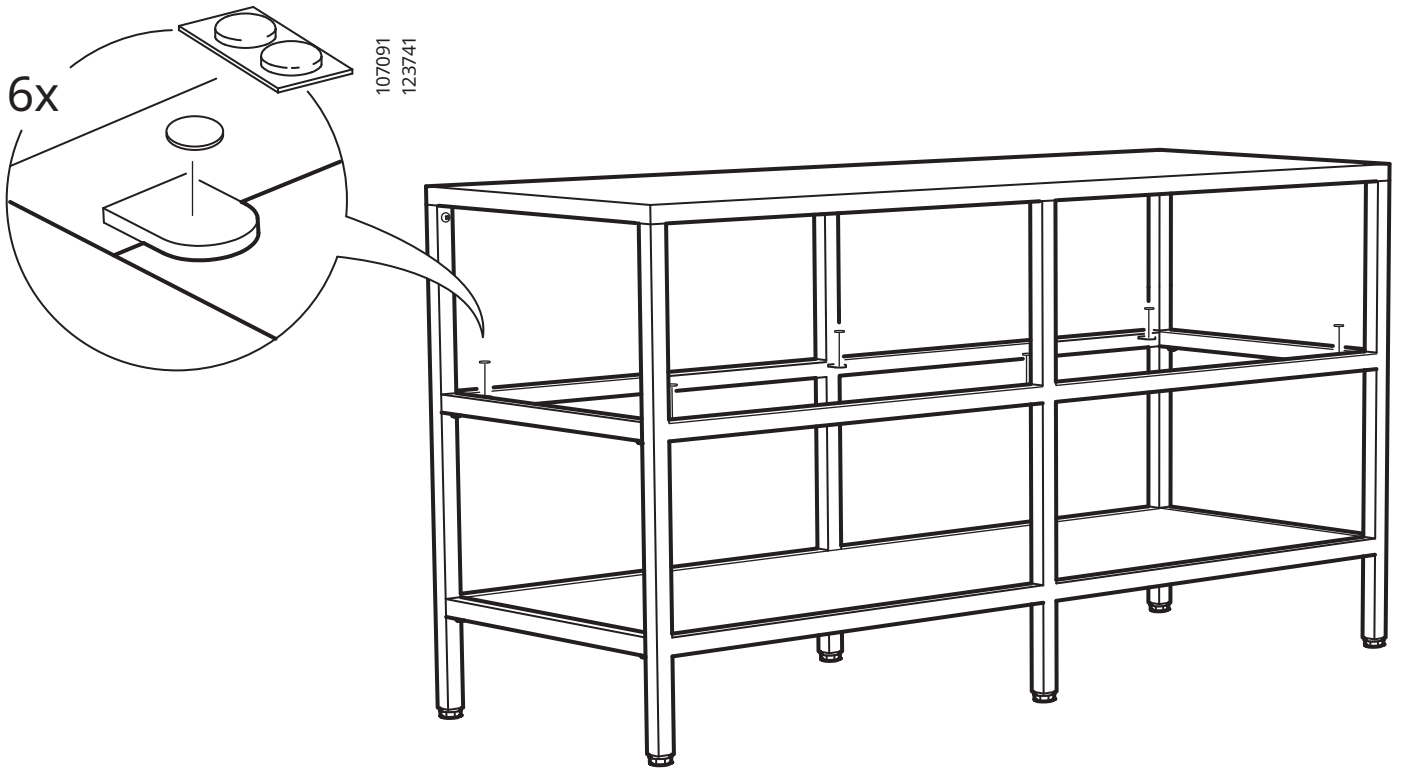




10



# 11



# 12

