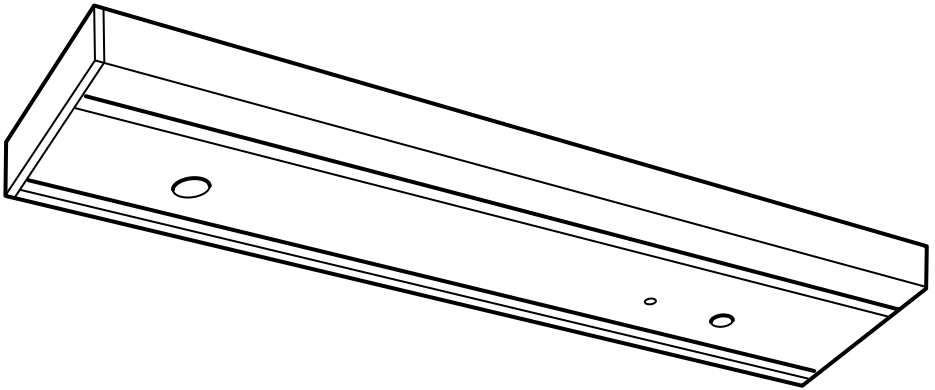


UTRUSTA



Design and Quality
IKEA of Sweden

**ENGLISH****IMPORTANT**

Always shut off power to the circuit before starting installation work. In some countries electrical installation work may only be carried out by a authorised electrical contractor. Contact your local electricity authority for advice.

ENGLISH

The light source of this luminaire is not replaceable; when the light source reaches its end of life the whole luminaire shall be replaced.

ENGLISH

Max 10 units of UTRUSTA worktop lighting in one system.

ENGLISH

For indoor use only.

ENGLISH

WIRELESS RECEIVER CATEGORY:
CLASS 1

DEUTSCH**WICHTIG!**

Vor der Installation den Strom abschalten. In einigen Ländern dürfen Elektroinstallationen nur von autorisierten Elektrofachleuten ausgeführt werden. Im Zweifelsfall die örtlichen Behörden ansprechen.

DEUTSCH

Das Leuchtmittel dieser Leuchte ist nicht auswechselbar. Wenn das Leuchtmittel verbraucht ist, muss das komplette Produkt entsorgt werden.

DEUTSCH

Max. 10 Exemplare der UTRUSTA Arbeitsbeleuchtung in einem System einsetzen.

DEUTSCH

Nur für den Gebrauch im Haus geeignet.

DEUTSCH

DRAHTLOSER EMPFÄNGER, KATEGORIE:
KLASSE 1

**FRANÇAIS****ATTENTION !**

Toujours couper l'alimentation au panneau principal avant de procéder à l'installation. Dans certains pays, l'installation doit être effectuée par un électricien qualifié. Pour en savoir plus, contacter les autorités locales compétentes en la matière.

FRANÇAIS

La source lumineuse de ce luminaire n'est pas remplaçable ; quand la source lumineuse a atteint la fin de sa durée de vie, le luminaire entier doit être remplacé.

FRANÇAIS

Un système d'éclairage de plan de travail UTRUSTA ne doit pas comporter plus de 10 unités.

FRANÇAIS

Usage à l'intérieur uniquement.

FRANÇAIS

CATEGORIE RECEPTEUR SANS FIL :
CLASSE 1

NEDERLANDS**BELANGRIJK!**

Schakel de stroom altijd uit voordat met de installatie wordt begonnen. In sommige landen mogen elektrische installaties alleen worden uitgevoerd door een bevoegd elektricien. Neem daarom contact op met de plaatselijke overheid voor advies.

NEDERLANDS

De lichtbron in deze armatuur kan niet worden vervangen, dus wanneer de lichtbron verbruikt is, moet de hele armatuur worden vervangen.

NEDERLANDS

Max. 10 UTRUSTA montagebalken in één systeem.

NEDERLANDS

Uitsluitend voor gebruik binnenshuis.

NEDERLANDS

DRAADLOZE ONTVANGER CATEGORIE:
KLASSE 1

**DANSK****VIGTIGT!**

Sluk altid for strømmen, før installationen påbegyndes. I nogle lande må elektriske installationer kun udføres af en uddannet elektriker. Få oplysninger hos de relevante myndigheder.

DANSK

Pæren i denne lampe kan ikke udskiftes. Når pæren ikke længere fungerer, skal hele lampen udskiftes.

DANSK

Brug maks. 10 stk. UTRUSTA bordbelysning i samme system.

DANSK

Kun til indendørs brug.

DANSK

TRÅDLØS MODTAGER, KATEGORI:
KLASSE 1

ÍSLENSKA**MIKILVÆGT**

Sláið rafmagnið úr áður en uppsetning hefst. Í sumum löndum þarf uppsetning að vera framkvæmd af löggiltum rafvirkja. Leitið ráða hjá rafvirkja varðandi uppsetninguna.

ÍSLENSKA

Ekki er hægt að skipta um ljósgjafa í þessum lampa. Þegar ljósgjafinn brennur út þarf að skipta út öllum lampanum.

ÍSLENSKA

Hámark 10 UTRUSTA vinnuljós í einu kerfi.

ÍSLENSKA

Aðeins til nota innadyra.

ÍSLENSKA

FLOKKUN ÞRÁÐLAUSS MÓTTAKARA:
FLOKKUR 1

**NORSK****VIKTIG!**

Elektriske installasjoner skal utføres av elektriker. Steng av strømtilførselen til strømkretsen med riktig sikring før installasjonsarbeidet påbegynnes.

NORSK

Lyskilden i denne armaturen er ikke utskiftbar. Når lyskilden når slutten av levetiden må hele armaturen skiftes ut.

NORSK

Maks. 10 enheter fra UTRUSTA benkeplatebelysning i ett system.

NORSK

Kun for innendørs bruk.

NORSK

TRÅDLØS MOTTAKER, KATEGORI:

KLASSE 1

SUOMI**TÄRKEÄÄ!**

Katkaise aina virta pääkatkaisimesta ennen asennuksen aloittamista. Joissakin maissa asennuksen saa tehdä ainoastaan ammattitaitoinen sähköasentaja. Ota selvää paikallisista määräyksistä.

SUOMI

Tässä valaisimessa oleva valonlähde ei ole vaihdettavissa. Kun valonlähde tulee käyttöikänsä päähän, koko valaisin on vaihdettava uuteen.

SUOMI

Enintään 10 UTRUSTA-työtasovalaisinta samaan järjestelmään.

SUOMI

Vain sisäkäyttöön.

SUOMI

LANGATTOMAN VASTAANOTTIMEN

LUOKITUS:

LUOKKA 1

**SVENSKA****VIKTIGT!**

Stäng alltid av strömmen innan installation påbörjas. I vissa länder får elektrisk installation endast utföras av auktoriserad elektriker. Kontakta din lokala myndighet för råd.

SVENSKA

Den här armaturens ljuskälla går inte att ersätta, så när ljuskällan är förbrukad ska hela armaturen ersättas.

SVENSKA

Max. 10 stycken UTRUSTA bänkbelysning i ett system.

SVENSKA

Endast för inomhusbruk.

SVENSKA

TRÅDLÖS MOTTAGARE KATEGORI:
KLASS 1

ČESKY**DŮLEŽITÉ**

Před instalací vždy odpojte ze sítě. V některých zemích může instalaci provést pouze kvalifikovaný elektrikář. Kontaktujte o radu nejbližšího elektrikáře.

ČESKY

Žárovku u tohoto osvětlení nelze vyměnit; jakmile dojde žárovka na konec své životnosti, je potřeba vyměnit celé osvětlení.

ČESKY

Max. 10 dílů osvětlení pracovní plochy UTRUSTA v jednom systému.

ČESKY

Pouze pro vnitřní použití.

ČESKY

KATEGORIE BEZDRÁTOVÉHO PŘIJÍMAČE:
TŘÍDA 1

**ESPAÑOL****IMPORTANTE**

Desconecta siempre el interruptor general de la electricidad antes de iniciar cualquier trabajo de instalación. En algunos países, la instalación eléctrica sólo puede realizarla un electricista profesional. Ponte en contacto con las autoridades locales para saber cuál es tu caso.

ESPAÑOL

La fuente de luz de esta luminaria no es reemplazable. Cuando finalice la vida útil de la fuente de luz, se deberá reemplazar la luminaria por completo.

ESPAÑOL

Máx. 10 unidades en un sistema de iluminación para encimera UTRUSTA.

ESPAÑOL

Para usar únicamente en el interior.

ESPAÑOL

CATEGORÍA DEL RECEPTOR
INALÁMBRICO:
CLASE 1.

ITALIANO**IMPORTANTE!**

Togli sempre tensione al circuito prima di iniziare l'installazione. In alcune nazioni l'installazione elettrica può essere effettuata solo da un elettricista autorizzato. Per maggiori informazioni, contatta l'autorità locale per l'energia elettrica.

ITALIANO

La fonte luminosa di questa illuminazione non può essere sostituita. Quando la fonte luminosa raggiunge il termine del suo ciclo di vita, l'intera illuminazione dev'essere sostituita.

ITALIANO

Un sistema d'illuminazione per piano di lavoro UTRUSTA può avere al massimo 10 elementi.

ITALIANO

Solo per interni.

ITALIANO

CATEGORIA RICEVITORE WIRELESS:
CLASSE 1

**MAGYAR**
FONTOS

Minden esetben kapcsold le az áramot mielőtt elkezded a munkát. Néhány országban elektromos installációt kizárólag szakember végezhet. Ezzel kapcsolatban érdeklődj elektromos szolgáltatódnál.

MAGYAR

A lámpatestben található fényforrás nem cserélhető; amikor a fényforrás eléri élettartamának végét, az egész lámpatestet ki kell cserélni.

MAGYAR

Egy rendszerben maximum 10 UTRUSTA munkalapvilágítás-egység lehet.

MAGYAR

Beltéri használatra.

MAGYAR

VEZETÉK NÉLKÜLI VEVŐEGYSÉG KATEGÓRIA:
1. OSZTÁLY

POLSKI**WAŻNE**

Przed rozpoczęciem instalacji odłącz zasilanie. W niektórych państwach instalacje elektryczne mogą być wykonywane wyłącznie przez wykwalifikowanych elektryków. Skontaktuj się z odpowiednimi instytucjami, aby uzyskać poradę.

POLSKI

Źródło światła tej lampy nie jest wymienne; w przypadku wyczerpania się źródła światła, wymianie podlega cała lampa.

POLSKI

Maksymalnie w jednym systemie może być 10 sztuk oświetlenia blatu UTRUSTA.

POLSKI

Tylko do użytku w pomieszczeniu.

POLSKI

KATEGORIA ODBIORNIKA BEZPRZEWODOWEGO:
KLASA 1

**EESTI**
OLULINE

Lülitage alati enne paigaldustööde alustamist elekter välja. Mõnes riigis võib elektritööd teostada ainult litsentseeritud elektrik. Võtke ühendust kohaliku elektriteenust pakkuva asutusega.

EESTI

Selle valgusti valgusallikas ei ole asendatav; kui valgusallikas töö lõpetab, tuleb valgusti välja vahetada.

EESTI

UTRUSTA tasapinna ühes valgustussüsteemis on maksimaalselt 10 valgustit.

EESTI

Ainult sisetingimustes kasutamiseks.

EESTI

JUHTMEVABA VASTUVÕTJA KATEGORIA:
KLASS 1

LATVIEŠU
SVARĪGI

Pirms montāžas darbu uzsākšanas vienmēr atvienojiet galveno strāvas padevi.

Dažās valstīs elektroinstalācijas darbus drīkst veikt tikai sertificēts elektriks. Neskaidrību gadījumā sazinieties ar savu vietējo energoapgādes uzņēmumu.

LATVIEŠU

Šīs lampas gaismas avots nav nomaināms - kad gaismas avots izdeg, jānomaina visa lampa.

LATVIEŠU

Ne vairāk par 10 galda virsmas apgaismojumiem UTRUSTA vienā sistēmā.

LATVIEŠU

Lietošanai tikai iekštelpās.

LATVIEŠU

BEZVADU UZTVĒRĒJA KATEGORIJA:
1. KLASE

**LIETUVIŲ****SVARBU!**

Prieš pradėdami elektros instaliacijos darbus, visada išjunkite elektros energiją. Kai kuriose šalyse elektros instaliacijos darbus gali atlikti tik leidimą tam turintis elektrikas. Kreipkitės į atitinkamas institucijas ir pasitikslinkite.

LIETUVIŲ

Šviestuve įrengto šviesos šaltinio negalima pakeisti, todėl pasibaigus jo naudojimui laikui – pakeiskite šviestuvą nauju.

LIETUVIŲ

Vienoje UTRUSTA apšvietimo sistemoje skirtingai stalviršio apšvietimui gali būti daugiausia 10 apšvietimo elementų.

LIETUVIŲ

Skirta naudoti tik viduje.

LIETUVIŲ

BELAJDŽIO IMTUVO KATEGORIJA:

1 KLASĖ

PORTUGUÊS**IMPORTANTE**

Desligue sempre a corrente eléctrica antes de começar um trabalho de instalação. Em alguns países os trabalhos de instalação eléctrica só podem ser realizados por um electricista autorizado. Contacte a sua autoridade local de electricidade para aconselhamento.

PORTUGUÊS

A fonte de iluminação desta luminária não é substituível: quando a sua vida útil termina, todo o produto deve ser substituído.

PORTUGUÊS

Máx. 10 unidades de iluminação para cada UTRUSTA num sistema

PORTUGUÊS

Apenas para usar no interior.

PORTUGUÊS

CATEGORIA DO RECETOR WIRELESS:

CLASSE 1



ROMÂNĂ

ATENȚIE!

Opriti întotdeauna alimentarea cu curent electric înainte de a începe lucrările de instalare. În unele țări, operațiunile de instalare pot fi efectuate numai de către un instalator autorizat. Pentru mai multe informații, contactați autoritatea locală care gestionează energia electrică.

ROMÂNĂ

Becul nu poate fi înlocuit; atunci când este nevoie, înlocuieste corpul de iluminat.

ROMÂNĂ

Un sistem de iluminat pentru blat UTRUSTA poate avea cel mult 10 elemente.

ROMÂNĂ

Se folosește doar la interior.

ROMÂNĂ

CATEGORIE RECEPTOR WIRELESS:
CLASA 1.

SLOVENSKY

Dôležité

Pred inštaláciou vždy odpojte zo siete. Zistite si, či nepatríte medzi tie krajiny, kde inštaláciu môže uskutočniť výlučne elektrikár. O radu požiadajte vašu lokálnu autoritu.

SLOVENSKY

Žiarovka v tomto osvetlení nieje nahraditeľná. Keď prestane svietiť svetlo, celá žiarovka musí byť vymenená.

SLOVENSKY

Max. 10 dielov osvetlenia pracovnej plochy UTRUSTA v jednom systéme.

SLOVENSKY

Iba na vnútorné použitie.

SLOVENSKY

KATEGÓRIA BEZDRÔTOVÝCH PRÍJMAČOV:
TRIEDA 1



БЪЛГАРСКИ

ВАЖНО!

Винаги изключвайте електрозахранването във веригата, преди да извършвате работа по инсталацията. В някои страни работа по електрическите инсталации може да се извършва единствено от оторизиран електротехник. За препоръка се обърнете към местната електрическа компания.

БЪЛГАРСКИ

Светлинният източник в това осветително тяло не може да се подменя - в края на периода на експлоатация цялата лампа трябва да бъде сменена.

БЪЛГАРСКИ

Макс. 10 модула осветление за плот UTRUSTA в една система.

БЪЛГАРСКИ

Само за употреба на закрито.

БЪЛГАРСКИ

КАТЕГОРИЯ БЕЗЖИЧЕН ПРИЕМНИК:
КЛАС 1

HRVATSKI

VAŽNO

Uvijek isključite struju prije instalacije. U nekim zemljama postavljanje električnih instalacija može obavljati samo ovlašteni električar. Za savjet kontaktirajte svog lokalnog ovlaštenog električara.

HRVATSKI

Izvor svjetla u ovom rasvjetnom tijelu ne može se zamijeniti; po prestanku rada izvora svjetla, zamijeniti cijelo rasvjetno tijelo.

HRVATSKI

Na jednom sustavu smije biti najviše 10 jedinica UTRUSTA rasvjete za radnu ploču.

HRVATSKI

Samo za upotrebu u zatvorenom prostoru.

HRVATSKI

KATEGORIJA BEŽIČNOG PRIJAMNIKA:
KLASA 1



ΕΛΛΗΝΙΚΑ **ΣΗΜΑΝΤΙΚΟ**

Πριν από την έναρξη της εργασίας εγκατάστασης, να διακόπτετε πάντα την παροχή ρεύματος από τον γενικό διακόπτη. Σε μερικές χώρες, οι ηλεκτρολογικές εργασίες θα πρέπει να πραγματοποιούνται μόνο από ένα εξουσιοδοτημένο ηλεκτρολόγο. Για πληροφορίες, επικοινωνήστε με την εταιρία ηλεκτρισμού της περιοχής σας.

ΕΛΛΗΝΙΚΑ

Η πηγή φωτός που περιέχεται σε αυτό το φωτιστικό δεν μπορεί να αντικατασταθεί: όταν η πηγή φωτός φτάσει στο τέλος της ζωής της θα πρέπει να αντικατασταθεί ολόκληρο το φωτιστικό.

ΕΛΛΗΝΙΚΑ

Μέχρι 10 τεμάχια φωτισμού UTRUSTA σε κάθε σύστημα.

ΕΛΛΗΝΙΚΑ

Για εσωτερική χρήση, μόνο.

ΕΛΛΗΝΙΚΑ

ΚΑΤΗΓΟΡΙΑ ΑΣΥΡΜΑΤΟΥ ΔΕΚΤΗ:
ΚΛΑΣΗ 1

РУССКИЙ **ВНИМАНИЕ**

Перед установкой всегда отключайте электропитание. В некоторых странах электроустановка должна производиться только квалифицированным электриком. Обратитесь за консультацией в соответствующие местные инстанции.

РУССКИЙ

Источник света в этом светильнике не подлежит замене. Когда закончится срок службы источника света, светильник необходимо заменить.

РУССКИЙ

В одну систему можно объединить максимум 10 подсветок УТРУСТА.

РУССКИЙ

Для использования только в помещении.

РУССКИЙ

КАТЕГОРИЯ БЕСПРОВОДНОГО
ПРИЕМНИКА:
КЛАСС 1



УКРАЇНСЬКА

ВАЖЛИВО!

Завжди вимикайте виріб із електромережі перед початком електромонтажних робіт. У деяких країнах монтаж електрообладнання дозволяється здійснювати лише ліцензованим підрядникам. За порадою зверніться до відповідних місцевих органів.

УКРАЇНСЬКА

Джерело світла цього світильника не підлягає заміні. Після закінчення терміну роботи джерела світла світильник необхідно замінити.

УКРАЇНСЬКА

В одній системі можна об'єднати макс. 10 UTRUSTA УТРУСТА підсвіток робочої поверхні.

УКРАЇНСЬКА

Лише для використання у приміщенні.

УКРАЇНСЬКА

КАТЕГОРІЯ БЕЗДРОТОВОГО ПРИЙМАЧА:
КЛАС 1

SRPSKI

VAŽNO!

Uvek isključite struju pre nego što počnete s instaliranjem. U pojedinim zemljama radove na elektroinstalacijama mogu da izvode isključivo ovlašćeni kvalifikovani električari. Za savet se obratite lokalnoj elektrodistribuciji.

SRPSKI

Svetlosni izvor ove svetiljke nije zamenljiv; kada svetlosni izvor prestane da radi, mora se zameniti cela svetiljka.

SRPSKI

Maks. 10 jedinica UTRUSTA rasvete za radnu ploču na jednom sistemu.

SRPSKI

Isključivo za upotrebu u zatvorenom prostoru.

SRPSKI

KATEGORIJA BEŽIČNOG PRIJEMNIKA:
KLASA 1



SLOVENŠČINA

POMEMBNO

Preden pričneš z delom, vedno izklopi električno napajanje. V nekaterih državah sme dela na električni napeljavi izvajati le ustrezno usposobljen in pooblaščen električar. Za nasvet se obrni na lokalno elektro podjetje.

SLOVENŠČINA

Svetlobnega vira v tem izdelku ni mogoče zamenjati; ko življenjska doba svetlobnega vira poteče, je treba zamenjati celotno svetilko.

SLOVENŠČINA

Skupaj s posameznim sistemom lahko uporabiš največ 10 UTRUSTA svetilk za pult.

SLOVENŠČINA

Samo za uporabo v zaprtih prostorih.

SLOVENŠČINA

KATEGORIJA BREZŽIČNEGA SPREJEMNIKA:
RAZRED 1

TÜRKÇE

ÖNEMLİ!

Kuruluma başlamadan önce her zaman elektrik devresini kapatınız. Bazı ülkelerde elektrik kurulum işlemi sadece yetkili elektrik teknikerleri tarafından yapılmaktadır. Size en yakın yerel elektrik idaresi ile temas kurarak bu konuda bilgi alabilirsiniz.

TÜRKÇE

Bu lambanın ampulü değiştirilemez; ampulün kullanım ömrü bittiğinde, lambanın tümü değiştirilmelidir.

TÜRKÇE

Bir sistemde maksimum 10 adet UTRUSTA tezgah aydınlatması kullanılabilir.

TÜRKÇE

Sadece iç mekan kullanımı içindir.

TÜRKÇE

KABLOSUZ ALICI KATEGORİSİ:
1. SINIF



中文

重要事項

安裝工作开始前，请务必切断电路电源。
在一些国家，电气安装必须由有资质的电力承包商完成。请联系您当地的电力部门，征询建议。

中文

该照明装置内的光源不可替换，若光源无法继续使用，必须更换整个照明装置。

中文

乌图斯塔厨房台面照明灯一个系统内最多可容纳10件。

中文

仅供室内使用。

中文

无线接收器类别：
经典1

繁中

重要訊息

安裝前請務必關掉電源。有些國家的電力安裝工作需由有執照的專業電工執行。如有任何疑問，請聯絡專業人員。

繁中

不可更換燈泡；如果燈泡無法發亮，請更換整組燈具。

繁中

一個系統最多可使用10組UTRUSTA檯面燈具。

繁中

僅適用於室內。

繁中

無限接收器類型：
等級1



한국어

중요!

설치작업을 시작하기 전 반드시 회로의 전원을 차단하세요. 일부 국가에서는 공인전기시공업체만 전기 공사를 진행할 수 있습니다. 관련 정보는 지역 전력 관할 기관에 문의하세요.

한국어

본 제품의 전등은 교체할 수 없습니다. 전구의 수명이 다한 경우에는 제품을 교체해야 합니다.

한국어

시스템 1개당 최대 10개의 우트루스타(UTRUSTA) 조리대 조명 설치 가능

한국어

실내 전용

한국어

무선 수신 장치 등급:
CLASS 1

日本語

重要

設置作業を開始する前に必ずブレーカーを切ってください。電気工事の作業を行うには、資格を必要とする国もあります。お近くの電気工事店にご相談ください。

日本語

本製品の光源は交換できません。光源が寿命を迎えたら、本体ごと交換してください。

日本語

ひとつのシステムにつき、UTRUSTA/ ウートルスタ LED ワークトップ照明を最大 10 個まで取り付けられます。

日本語

室内専用

日本語

ワイヤレスレシーバーカテゴリー :
クラス 1

**BAHASA INDONESIA****PENTING!**

Selalu matikan listrik ke sirkuit sebelum memulai pekerjaan pemasangan. Di beberapa negara pekerjaan pemasangan listrik hanya boleh dilakukan oleh tukang listrik tersertifikasi. Hubungi tukang listrik berwenang di tempat anda untuk saran.

BAHASA INDONESIA

Bohlam di dalam lampu ini tidak dapat diganti; ketika bohlam sudah mati, lampu harus diganti.

BAHASA INDONESIA

Maksimum 10 unit lampu permukaan atas kerja UTRUSTA dalam satu sistem.

BAHASA INDONESIA

Untuk kegunaan dalam bangunan saja.

BAHASA INDONESIA

KATEGORI PENERIMA WIRELESS:
KELAS 1

BAHASA MALAYSIA**PENTING**

Sentiasa padamkan bekalan kuasa ke litar sebelum memulakan kerja-kerja pemasangan. Di beberapa negara kerja-kerja pemasangan elektrik hanya boleh dilakukan oleh kontraktor elektrik yang bertauliah. Hubungi pihak berkuasa tempatan untuk mendapatkan nasihat tentang bekalan elektrik.

BAHASA MALAYSIA

Sumber cahaya sistem lampu tidak boleh diganti; apabila hayat sumber cahaya berakhir, seluruh sistem lampu akan diganti.

BAHASA MALAYSIA

Maksimum 10 unit lampu permukaan atas kerja UTRUSTA dalam satu sistem.

BAHASA MALAYSIA

Untuk kegunaan dalam bangunan sahaja.

BAHASA MALAYSIA

KATEGORI PENERIMA WAYARLES:
KELAS 1



عربي

هام

دائماً أفضل الطاقة عن الدائرة الكهربائية قبل البدء في أعمال التركيب. في بعض الدول قد يتم تنفيذ أعمال التركيبات الكهربائية بواسطة كهربائي معتمد فقط. اتصل بالجهة المختصة في بلدك لأخذ التوجيهات.

عربي

مصدر الضوء لهذا المصباح غير قابل للاستبدال؛ عندما يصل مصدر الضوء إلى نهاية عمره الافتراضي يجب تغيير المصباح بالكامل.

عربي

بحد أقصى 10 وحدات من إضاءة سطح العمل UTRUSTA في نظام واحد.

عربي

للإستخدام الداخلي فقط.

عربي

فئة المستقبل اللاسلكي:
صنف 1

ไทย

สำคัญ!

ในการติดตั้งอุปกรณ์ไฟฟ้าทุกครั้ง จำเป็นต้องตัดกระแสไฟฟ้าออกจากวงจรก่อน เพื่อความปลอดภัย บางประเทศกำหนดให้การติดตั้งงานไฟฟ้าต้องดำเนินการโดยช่างไฟฟ้าผู้ได้รับใบอนุญาตเท่านั้น คุณสามารถติดต่อขอรับคำแนะนำได้จากหน่วยงานไฟฟ้าท้องถิ่น

ไทย

หลอดไฟเป็นแบบเปลี่ยนไม่ได้ เมื่อหลอดไฟหมดอายุการใช้งาน จำเป็นต้องเปลี่ยนโคมไฟใหม่

ไทย

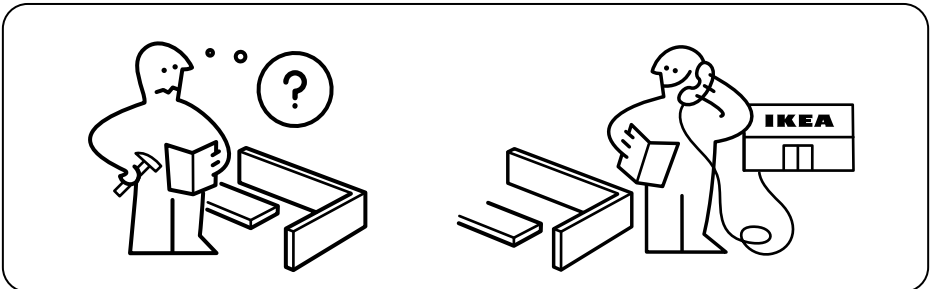
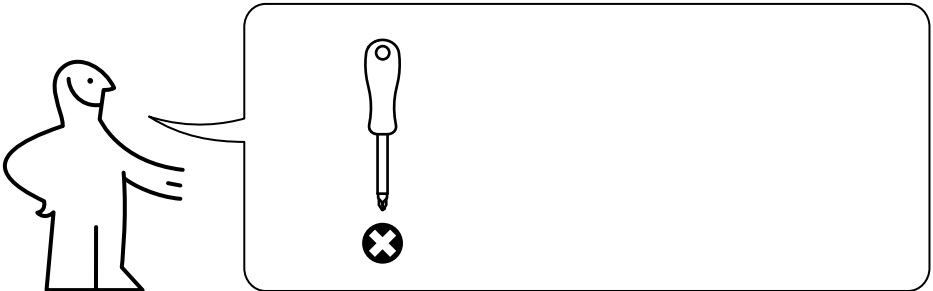
ไฟส่องท้อปครีว รุ่น UTRUSTA/อุทรस्ता ต่อกันได้ไม่เกิน 10 ชุด

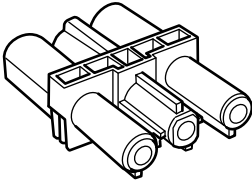
ไทย

สำหรับใช้ในอาคารเท่านั้น

ไทย

ประเภทของตัวรับสัญญาณไร้สาย:
CLASS 1

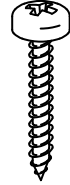




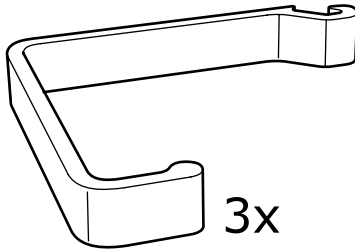
1x



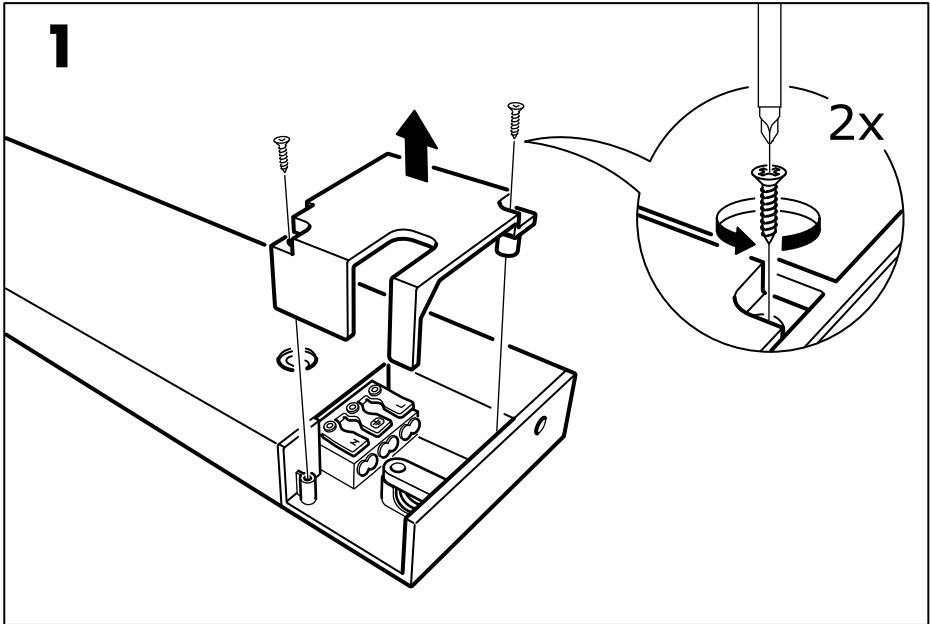
2x

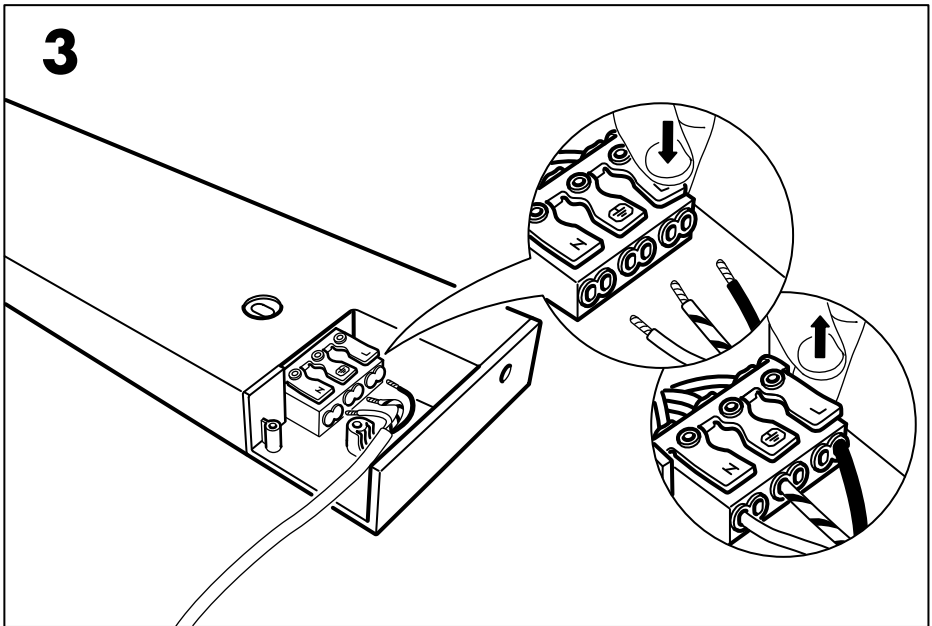
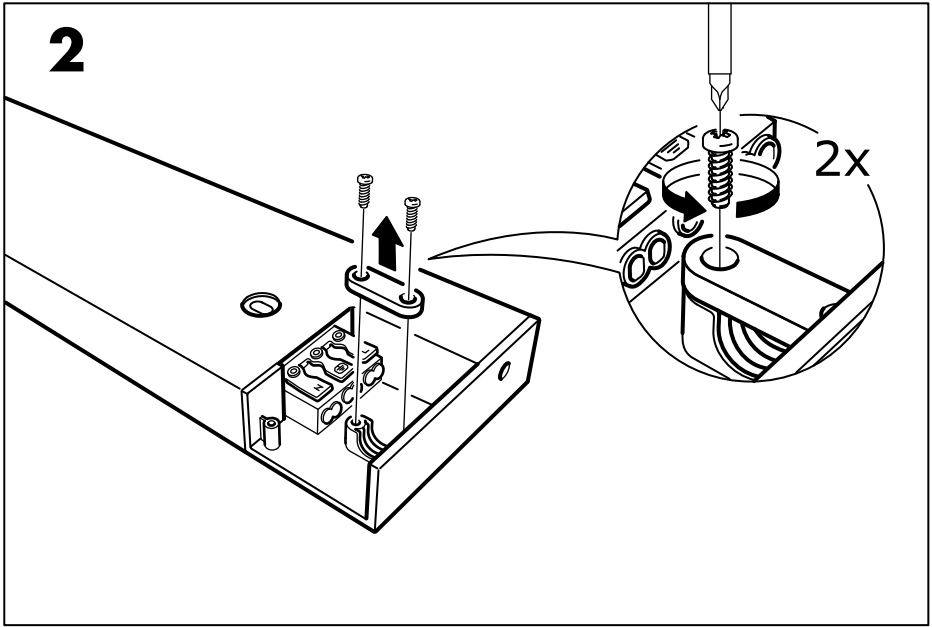


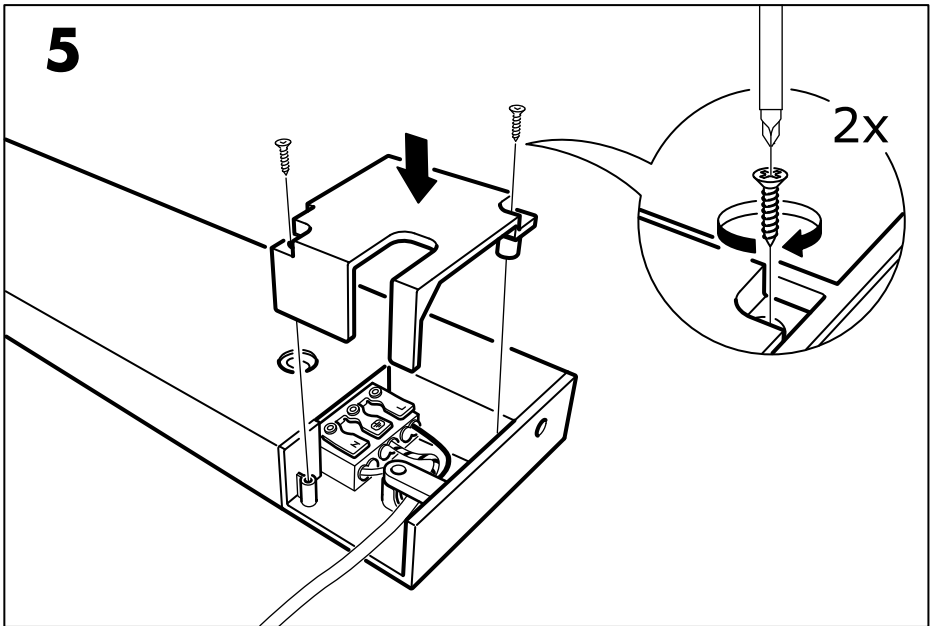
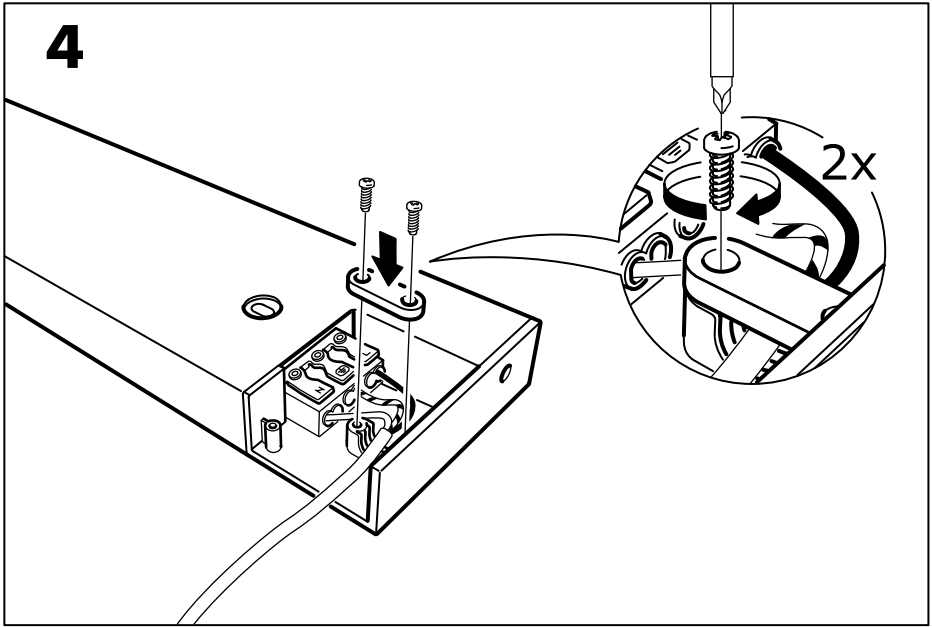
2x

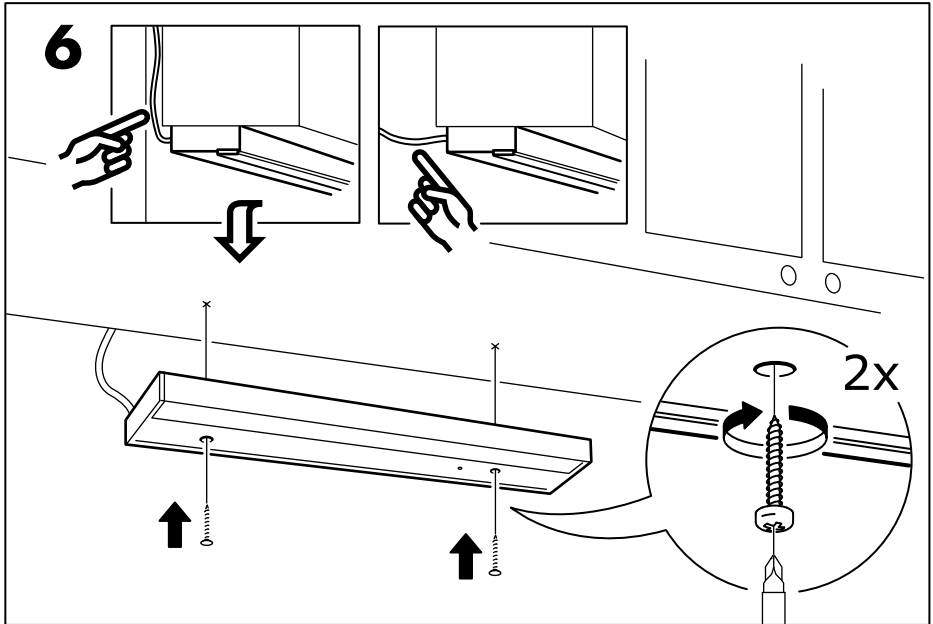
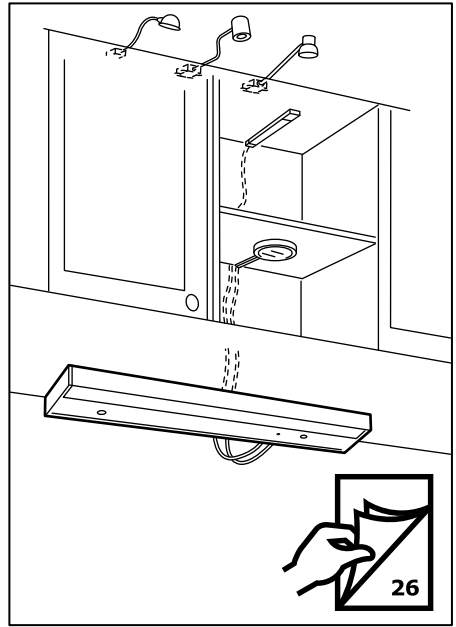
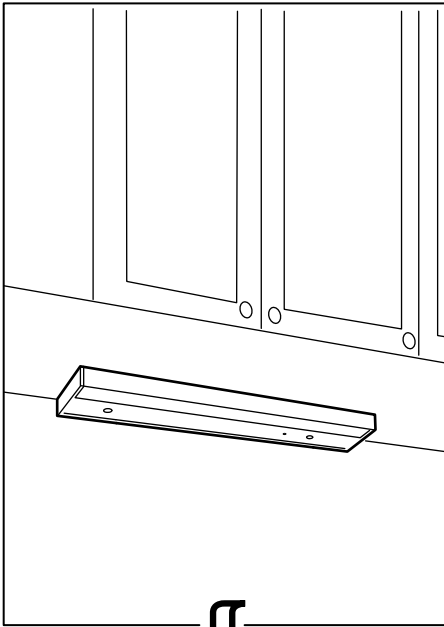


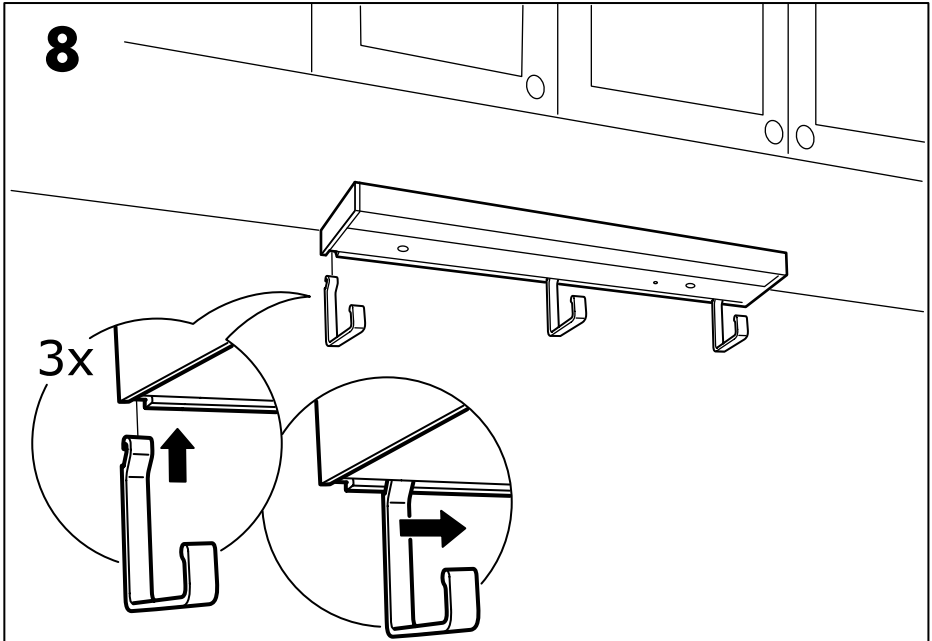
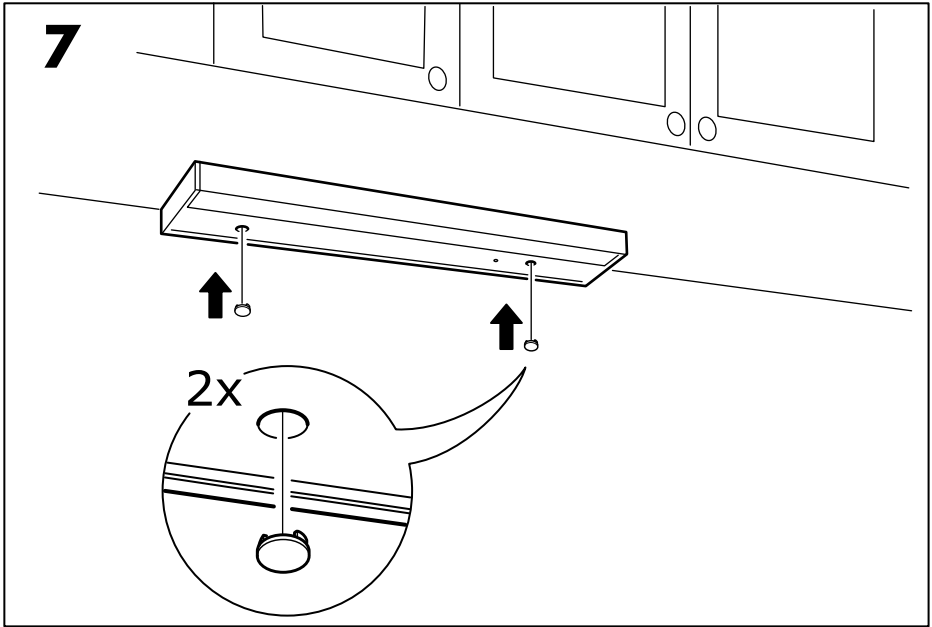
3x

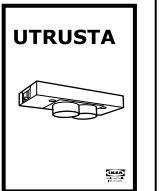
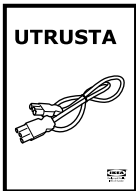
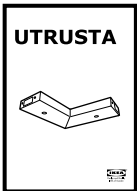
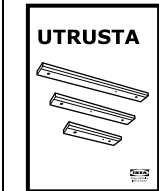
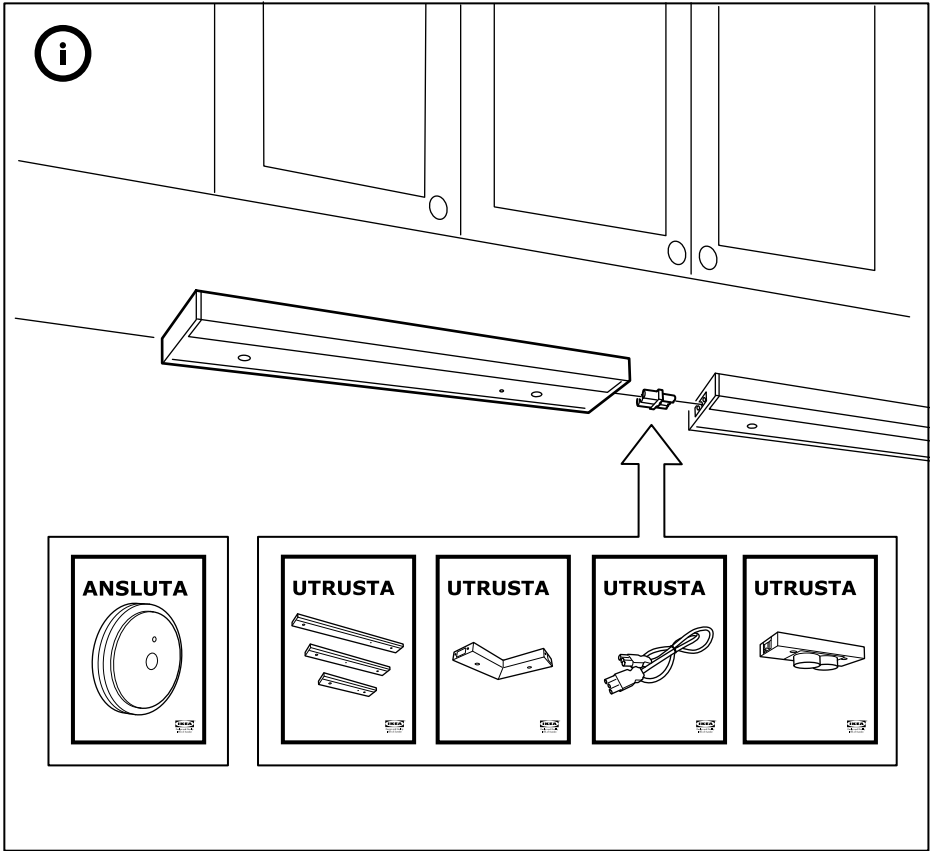












6



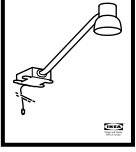
FORMAT



URSHULT



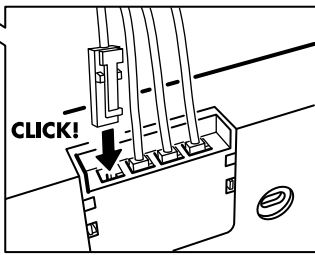
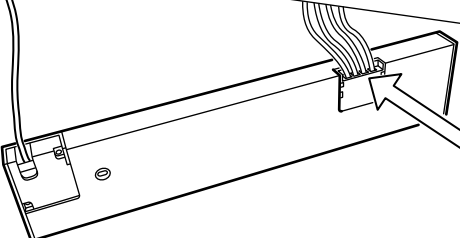
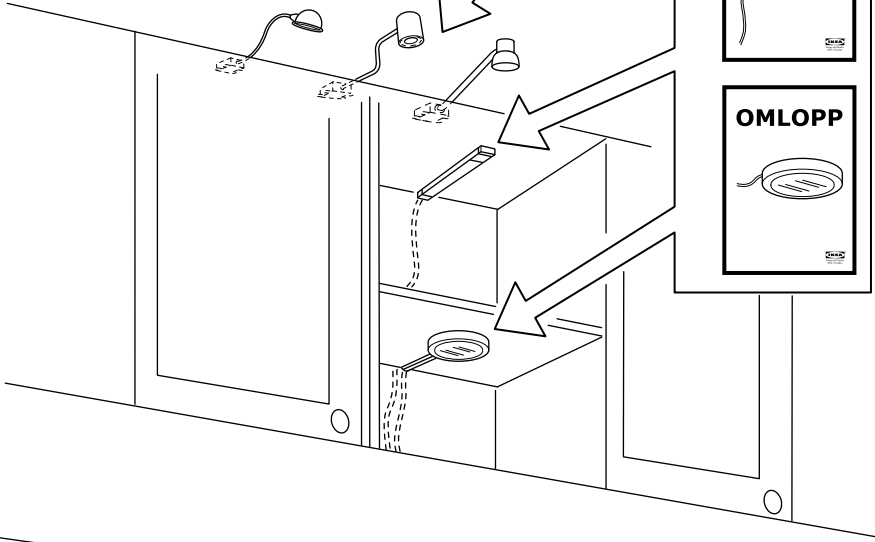
LINDSHULT

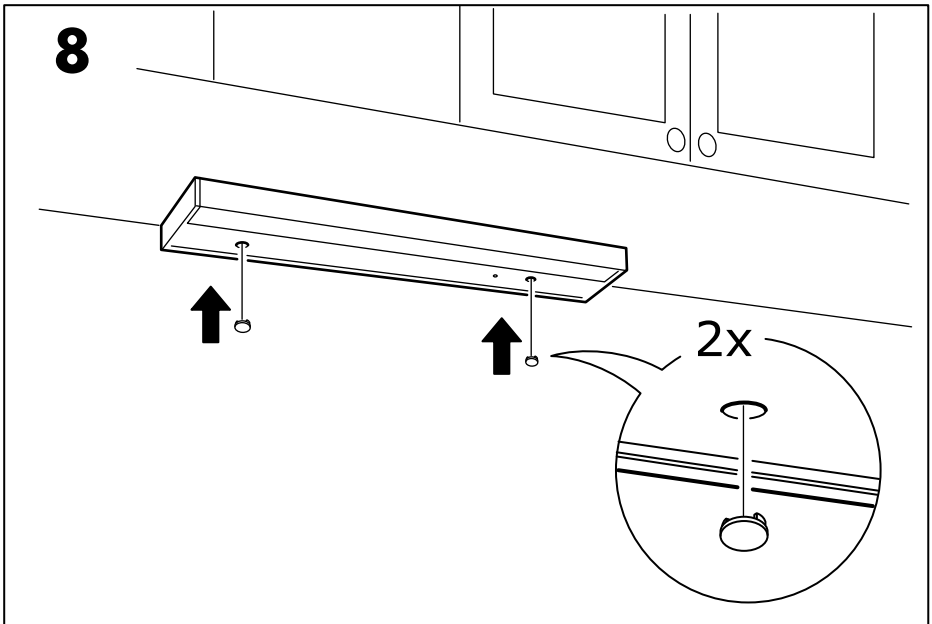
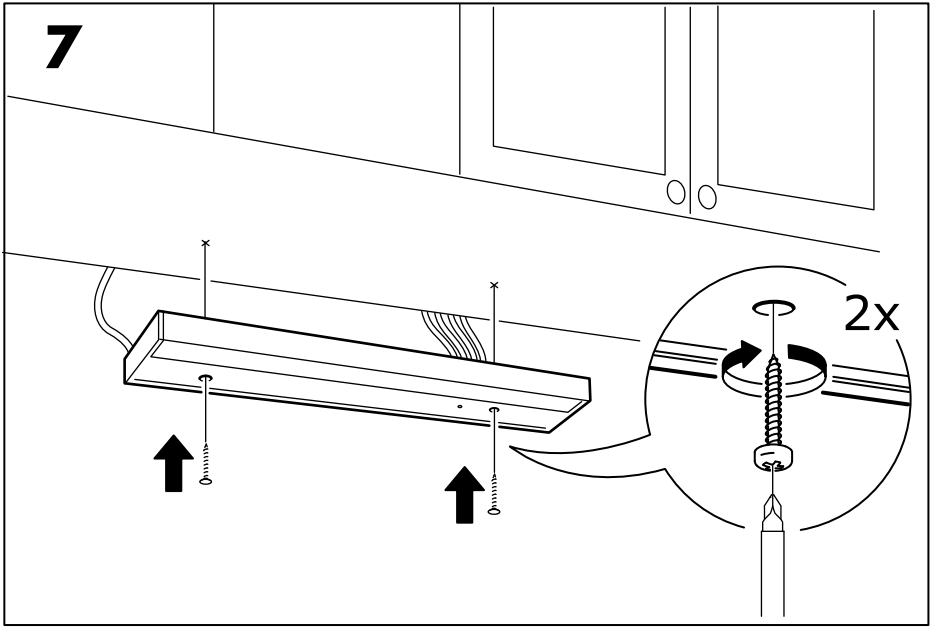


OMLOPP



OMLOPP





9

