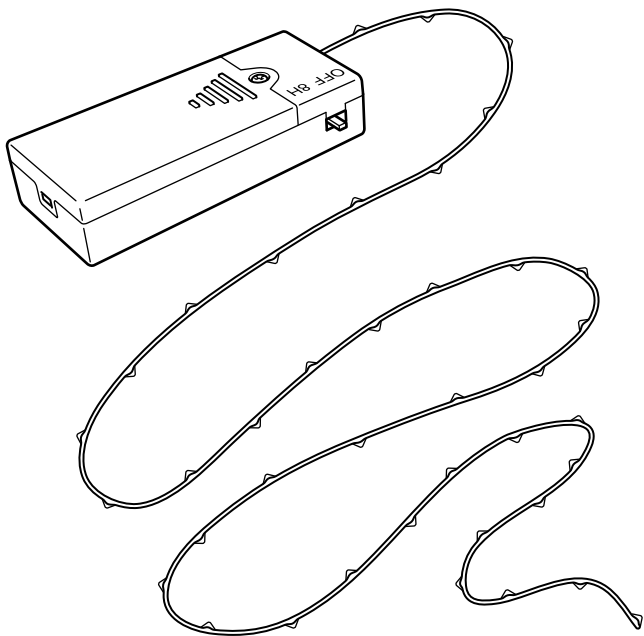
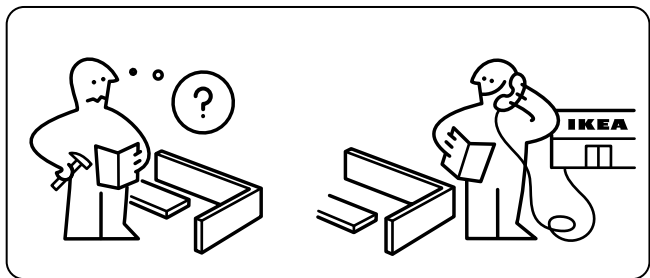
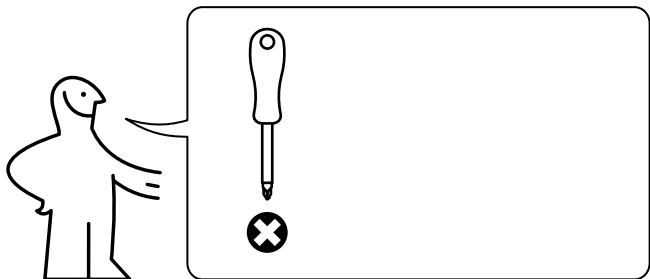


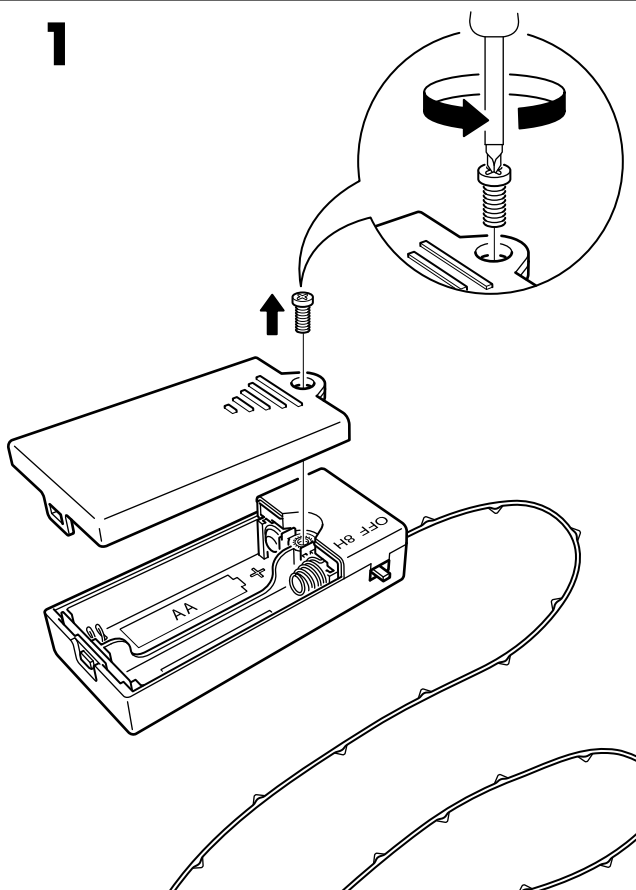
STRÅLA



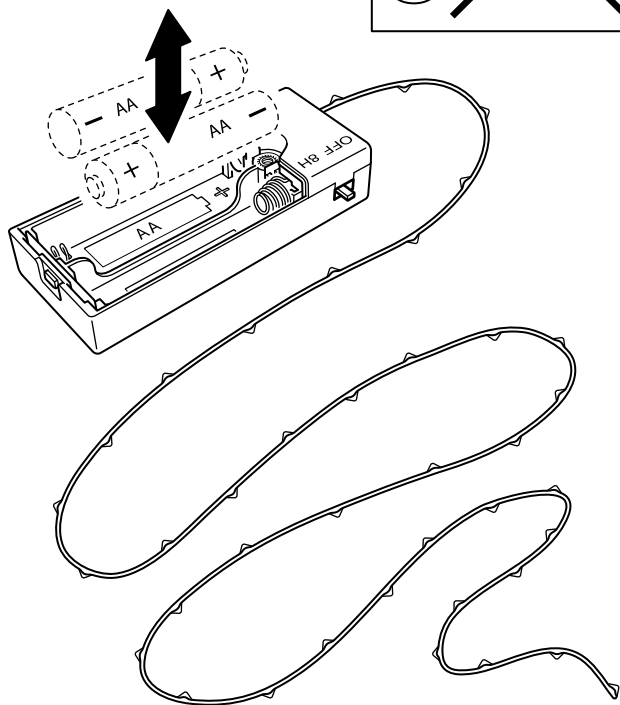
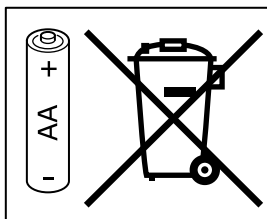
Design and Quality
IKEA of Sweden



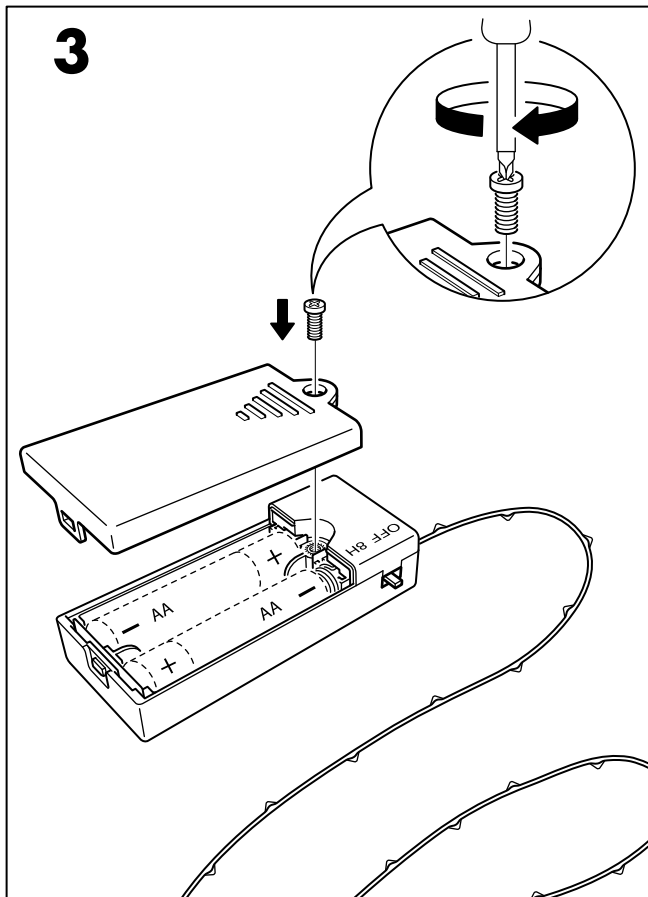
1

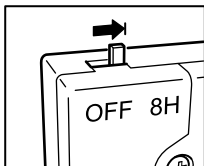


2



3





ENGLISH

The timer switches the light off automatically after 8 hours, and switches it back on at the same time next day.

DEUTSCH

Die Zeitschaltuhr schaltet die Beleuchtung nach 8 Stunden automatisch ab und schaltet sie am nächsten Tag zur gleichen Zeit wieder an.

FRANÇAIS

La minuterie éteint automatiquement la lumière au bout de 8 heures, et la rallume à la même heure le jour suivant.

NEDERLANDS

De timer zorgt dat het licht na 8 uur automatisch uitgaat en dat het de volgende dag op dezelfde tijd weer aangaat.

DANSK

Timeren slukker automatisk efter 8 timer og tænder igen på samme tidspunkt dagen efter.

ÍSLENSKA

Tímamælir slökkur ljósið sjálfkrafa eftir 8 klukkutíma og kveikir aftur á því á sama tíma næsta dag.

NORSK

Timeren slukker lyset automatisk etter 8 timer og tenner det igjen til samme tid neste dag.

SUOMI

Ajastin sammuttaa valot automaattisesti 8 tunnin jälkeen ja sytyttää ne taas seuraavana päivänä samaan aikaan.

SVENSKA

Timern släcker ljuset automatiskt efter 8 timmar och tänder det igen vid samma tid dagen därpå.

ČESKY

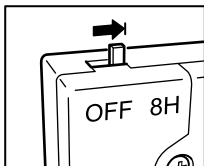
Časovač světlo vypne automaticky po 8 hodinách a další den jej opět zapne ve stejný čas.

ESPAÑOL

El temporizador apaga automáticamente la luz después de 8 horas y la enciende de nuevo a la misma hora del día siguiente.

ITALIANO

Grazie al timer la luce si spegne automaticamente dopo 8 ore e si riaccende alla stessa ora il giorno successivo.



MAGYAR

Az időzítő automatikusan lekapcsolja a világítást 8 óra után, és a következő napon ugyanabban az időben visszakapcsolja.

POLSKI

Wyłącznik czasowy wyłącza oświetlenie automatycznie po 8 godzinach i włącza je ponownie o tej samej godzinie następnego dnia.

EESTI

Taimer lülitab valguse automaatselt välja 8 tunni pärast ja lülitab uuesti sisse järgmisel päeval.

LATVIEŠU

Pēc 8 stundām taimeris gaismu automātiski izslēdz. Gaisma automātiski ieslēgsies nākamajā dienā, tajā pašā laikā.

LIETUVIŲ

Laikmatis automatiškai išjungia šviesas praėjus 8 valandoms ir įjungia jas kitą dieną tuo pačiu laiku.

PORTUGUÊS

O temporizador desliga a luz automaticamente após 8 horas, voltando a ligá-la no dia seguinte à mesma hora.

ROMÂNĂ

Timerul închide automat lumina după 8 ore și o aprinde a doua zi la aceeași oră.

SLOVENSKY

Časovač svetlo po 8 hodinách automaticky vypne a opäť zapne v rovnakom čase na druhý deň.

БЪЛГАРСКИ

Таймерът изключва осветлението автоматично след 8 часа и го включва по същото време на следващия ден.

HRVATSKI

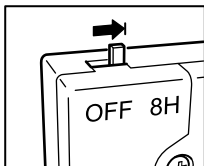
Tajmer automatski mijenja svjetlo nakon 8 sati i pali se u isto vrijeme sljedeći dan.

ΕΛΛΗΝΙΚΑ

Ο χρονοδιακόπτης σβήνει το φως αυτόματα μετά από 8 ώρες, και το ανάβει πάλι την ίδια ώρα την επόμενη μέρα.

РУССКИЙ

Таймер автоматически отключает свет через 8 часов и включает его на следующий день в то же время.



SRPSKI

Tajmer automatski isključuje svetlo nakon 8 sati i uključuje ga sutradan u isto vreme.

SLOVENŠČINA

Programska ura samodejno ugasne luč po 8 urah in jo ponovno prižge naslednji dan ob isti uri.

TÜRKÇE

Zamanlayıcı lambayı, 8 saat sonra otomatik olarak kapatır ve ertesi gün aynı zamanda açar.

中文

计时器在 8 小时后自动关灯，并在第二天的同一时间开灯。

繁中

8 小時後，計時器會自動關閉燈光，隔天的同時間會重新開燈。

한국어

타이머 기능으로 8시간 후에 자동으로 불이 꺼지며 다음 날 같은 시간에 다시 불이 켜집니다.

日本語

8 時間後に自動で消灯します。また、翌日同じ時刻に点灯します。

BAHASA INDONESIA

Timer memadamkan lampu secara otomatis setelah 8 jam dan kembali menyala pada waktu yang sama keesokan hari.

BAHASA MALAYSIA

Pemasa memadamkan lampu secara automatik selepas 8 jam, dan menyala kembali pada masa yang sama pada keesokan harinya.

عربي

يقوم المؤقت بإطفاء الضوء تلقائياً بعد 8 ساعات، ويعيد تشغيله مرة أخرى في نفس الوقت من اليوم التالي.

ไทย

ตัวจับเวลาจะปิดไฟอัตโนมัติ หลังไฟทำงานนาน 8 ชั่วโมง และจะเปิดไฟตามเวลาเดิมในวันถัดไป

