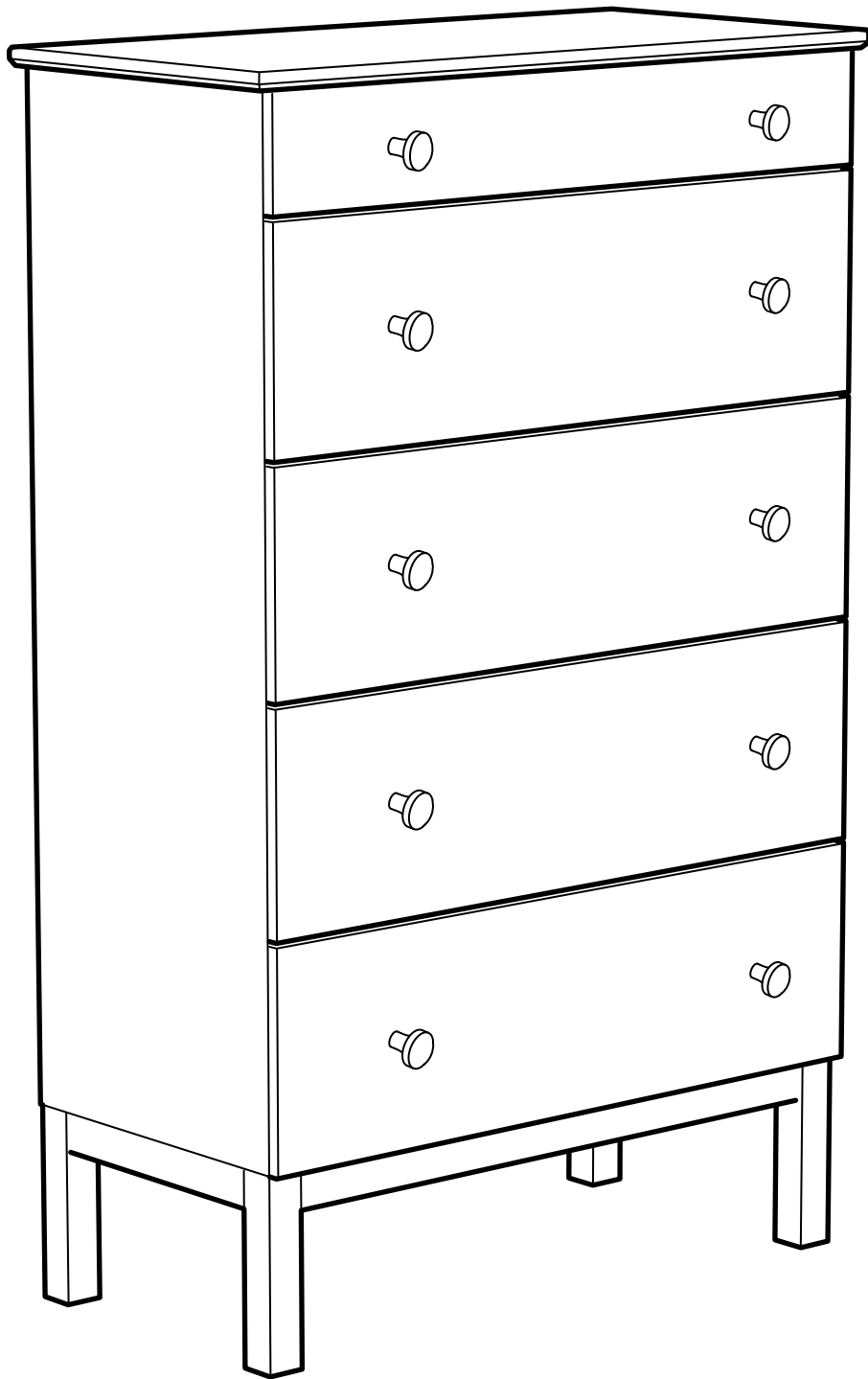


# TARVA



Design and Quality  
IKEA of Sweden



ENGLISH

## WARNING

Serious or fatal crushing injuries can occur from furniture tip-over. **ALWAYS** secure this furniture to the wall using tip-over restraints. To further reduce the risk of serious injury and death from tip-overs:

- Place heaviest items in the lower drawer.
- Do not set TVs or other heavy objects on top of this product.
- Never let children climb or hang on drawers, doors, or shelves.

DEUTSCH

## ACHTUNG

Umfallende Möbelstücke können lebensgefährlich sein. Um diesem Risiko zu entgehen, muss das Möbel **UNBEDINGT** mit dem beigepackten Kippschutz an der Wand befestigt werden. Um das Risiko schwerer oder gar tödlicher Verletzungen durch umkippende Möbelstück weiter zu mindern, bitte Folgendes beachten:

- schwere Gegenstände immer in Bodennähe aufbewahren.
- Fernsehgeräte oder andere schwere Geräte niemals auf das Produkt stellen.
- Kindern niemals erlauben, auf Schubladen, Türen und Regale zu klettern oder sich daranzuhängen.

FRANÇAIS

## ATTENTION

Risque de blessures graves ou mortelles en cas de basculement du meuble. **TOUJOURS** fixer ce meuble au mur à l'aide des fixations anti-basculement. Pour encore réduire les risques de blessures graves ou mortelles dus au basculement du meuble :

- Placer les objets les plus lourds dans le tiroir du bas. - Ne pas poser de TV ou d'objet lourd sur le dessus de ce produit.
- Ne jamais laisser les enfants grimper ou s'accrocher aux tiroirs, portes ou tablettes.

NEDERLANDS

## WAARSCHUWING

Opbergmeubels die omvallen kunnen ernstig of levensbedreigend letsel veroorzaken. Om dat te voorkomen dient het meutel **ALTIJD** met het meegeleverde kantelbeslag aan de muur te worden bevestigd. Om het risico op kantelende voorwerpen en daarmee ernstig letsel of dodelijke ongevallen nog verder te vermijden, is het verstandig hiermee rekening te houden:

- Plaats zware voorwerpen altijd helemaal onderin.
- Zet nooit een tv of andere zware voorwerpen op het meubel.
- Sta niet toe dat kinderen op lades, deuren of planken klimmen of eraan gaan hangen.

DANSK

## ADVARSEL!

Der kan opstå alvorlig eller livsfarlig tilskadecomst, hvis møblet vælter. **Møblet skal ALTID fastgøres til væggen med væltesikringer.** For yderligere at reducere risikoen for alvorlig tilskadecomst og dødsfald som følge af vælteulykker:

- Placer de tungeste ting i den nederste skuffe.
- Placer ikke et tv eller andre tunge genstande oven på dette produkt.
- Sørg for, at børn ikke klatrer eller hænger i skuffer, låger eller hylde.

ÍSLENSKA

## VARÚÐ

Húsgögn sem falla fram fyrir sig geta valdið alvarlegum meiðslum eða dauðsföllum. **Festið þetta húsgagn ALLTAF við vegg með veggfestingum.** Til að koma frekar í veg fyrir alvarleg meiðsl og dauða í kjölfar veltu:

- Setjið þyngstu hlutina í lægri skúffuna.
- Ekki setja sjónvörp eða aðra þunga hluti ofan á vöruna.
- Aldrei leyfa börnum að klifra eða hanga á skúffum, hurðum eða hillum.



NORSK

## ADVARSEL

Oppbevaringsmøbler som velter kan forårsake alvorlige eller livstruende skader.

For å unngå dette skal du **ALLTID** feste møblene i veggen med de inkluderte beslagene.

For å redusere faren ytterligere for at veltende gjenstander forårsaker alvorlige eller dødelige skader:

- Plasser alltid tunge gjenstander nederst.
- Plasser aldri TV-apparater eller andre tunge gjenstander oppå møbelet.
- La aldri barn klatre eller henge på skuffer, dører eller hyller.

SUOMI

## VAROITUS

Huonekalun kaatuminen voi aiheuttaa vakavia ja jopa kuolemaan johtavia vammoja.

Huonekalu on **AINA** kiinnitettävä seinään pakkauksessa olevalla seinäkiinnikkeellä.

Kaatumisen estämiseksi tulee noudattaa myös seuraavia ohjeita:

**- Sijoita painavimmat tavarat alalaatikkoon.**

- Älä sijoita tv:tä tai muita painavia tavaroita tämän huonekalun päälle.
- Älä anna lasten roikkua tai kiipeillä laatikoissa, ovissa tai hyllyillä.

SVENSKA

## VARNING

Förvaringsmöbler som välter kan orsaka allvarliga eller livshotande skador.

För att undvika detta ska du **ALLTID** fästa möblen i väggen med de tippskyddsbeslag som medföljer.

För att ytterligare minimera risken för att vältande föremål orsakar allvarliga eller dödliga skador bör du tänka på följande:

- Placera alltid tunga föremål längst ner.
- Placera aldrig TV-apparater eller andra tunga föremål ovanpå möbeln.
- Tillåt aldrig barn att klättra eller hänga på lådor, dörrar eller hyllor.

ČESKY

## UPOZORNĚNÍ!

Převržení nábytku může mít vážné nebo fatální následky. Tento nábytek **VŽDY** připevněte ke stěně pomocí kotvicích úchyťů proti převržení. Abyste ještě více snížili riziko vážných zranění a smrti z převrácení nábytku:

- Nejtěžší věci dávejte do nejnížší zásuvky.
- Nedávejte na tento výrobek televizi nebo jiné těžké předměty.
- Nikdy nenechávejte děti šplhat nebo se věšet na zásuvky, dvířka a police.

ESPAÑOL

## ADVERTENCIA

Si el mueble vuelca, puede provocar lesiones muy graves e incluso mortales.

Fija **SIEMPRE** este mueble a la pared utilizando los accesorios antivuelco.

Para reducir aún más el riesgo de lesiones graves o incluso mortales causadas por el vuelco del mueble:

- Guarda los objetos más pesados en el cajón inferior.
- No pongas un TV u otros objetos pesados encima de este producto.
- Evita que los niños suban encima del mueble o se cuelguen de los cajones, las puertas o los estantes.

ITALIANO

## AVVERTENZA

Se il mobile si ribalta può causare lesioni da schiacciamento gravi o mortali.

Fissa **SEMPRE** questo mobile alla parete usando gli accessori antiribaltamento.

Per ridurre ulteriormente il rischio di lesioni gravi o mortali causate dal ribaltamento:

**- Metti gli oggetti più pesanti nel cassetto inferiore.**

- Non collocare la TV o altri oggetti pesanti sopra questo prodotto.
- Evita che i bambini si appendano o si arrampichino sui cassetti, sulle ante o sui ripiani.



MAGYAR

## FIGYELEM!

**A bútor felborulása súlyos, akár életveszélyes sérüléseket okozhat. MINDIG rögzítsd biztonságosan a falhoz a bútort, ehhez használj felborulás gátló kellékeket. A felborulás miatti sérülések kockázata tovább csökkenthető:**

- A legnehezebb tárgyakat az alsó fiókokba tedd.
- Ne helyezz TV-t, vagy egyéb nehéz tárgyat a bútor tetejére.
- Soha ne engedd, hogy a gyerekek a fiókokon, ajtókon, polcokon felmásszanak, rajtuk függeszkedjenek.

POLSKI

## OSTRZEŻENIE

**Przewrócenie się mebli może spowodować poważne lub śmiertelne obrażenia ciała na skutek przygnięcia. ZAWSZE przymocuj ten mebel do ściany za pomocą ograniczników przechyłu. Aby dodatkowo zminimalizować ryzyko poważnych obrażeń ciała i śmierci na skutek przewrócenia się mebla:**

- Umieść najcięższe przedmioty w dolnej szufladzie.
- Nie stawiaj na meblu telewizora, ani innych ciężkich przedmiotów.
- Nigdy nie pozwalaj dzieciom wspinać się na szuflady, drzwiczki lub półki.

EESTI

## HOIATUS

**Mööbli kukkumisele võivad järgneda tõsised või surmaga lõppevad juhtumid. ALATI kinnitage see mööbliese seina külge, kasutades vastavaid kinnitusi. Et vigastus- või surmaohtu veelgi vähendada:**

- Pange raskeimad esemed alumistesse sahtlitesse.
- Ärge pange tootele televiisoreid või muid raskeid esemeid.
- Ärge kunagi laske lastel ronida või rippuda sahtlitel, ustel või riulitel.

LATVIEŠU

## UZMANĪBU

**Mēbelēm apgāžoties, iespējams gūt nopietnas vai nāvējošas traumas. VIENMĒR nostipriniet mēbeles pie sienas, izmantojot stiprinājumus. Lai maksimāli izvairītos no nopietnu vai nāvējošo traumu riska, mēbelēm apgāžoties:**

- Novietojiet smagākos priekšmetus apakšējās atvilktnēs.
- Virs preces nenovietojiet televizorus vai citus smagus objektus.
- Nekādā gadījumā neļaujiet bērniem rāpties vai karāties uz atvilktnēm, durvīm un plauktiem.

LIETUVIŲ

## DĖMESIO

**Rimtų sužalojimų ar mirtinas pavojus dėl užvirtusių baldų. VISADA pritvirtinkite baldus prie sienos specialiais laikikliais. Taip pat imkitės kitų atsargumo priemonių. Pavyzdžiui:**

- Sunkiausias daiktus laikykite apatiniam stalčiui;
- Ant viršaus nelaikykite televizoriaus ir panašių sunkių daiktų;
- Neleiskite vaikams karstyti ant baldo, kabėti įsikabinus į duris, stalčius ar lentynas.

PORTUGUÊS

## IMPORTANTE

**A queda de móveis pode provocar ferimentos graves ou fatais. Fixe SEMPRE este móvel à parede com acessórios de fixação. Para reduzir o risco de ferimentos graves ou morte pela queda de móveis:**

- Coloque os itens mais pesados nas gavetas mais baixas.
- Não coloque televisões ou outros objetos pesados em cima deste artigo.
- Nunca permita que as crianças subam ou se pendurem nas gavetas, portas e prateleiras.

ROMÂNĂ

## ATENȚIE!

**Căderea sau alunecarea pieselor de mobilier pot cauza răniri. Prinde piesele de mobilier de perete.**

- Pentru a reduce riscul de răniri, așază obiectele mai grele în sertarul de jos.
- Nu așeza televizorul sau obiectele mai grele sus.
- Nu lăsa copiii să se cațere pe mobilă.

SLOVENSKY

## UPOZORNENIE

**Prevrátenie nábytku môže mať za následok vážne alebo smrteľné zranenie. VŽDY upevnite tento nábytok ku stene pomocou zábran proti prevráteniu. Ak chcete znížiť nebezpečenstvo vážnych zranení a úmrtí spôsobených prevrátením:**

- Umiestňujte najťažšie predmety do spodnej zásuvky.
- Neumiestňujte na výrobok televízor alebo iné ťažké predmety.
- Nikdy nedovoľte deťom liezť a vešať sa na zásuvky, dverka alebo poličky.



БЪЛГАРСКИ

## ВНИМАНИЕ

Сериозни или фатални инциденти могат да възникнат при прекатурването на мебели. **ВИНАГИ** прикрепяйте тези мебели към стената, като използвате скоби. За да намалите риска от сериозни наранявания и смърт при прекатурване на мебели:

- Поставете най-тежките предмети в най-долното чекмедже.
- Не поставяйте телевизор или други тежки предмети върху този продукт.
- Не позволявайте на децата да се катерят или да се увесват на чекмеджетата, вратичките или рафтовете.

HRVATSKI

## UPOZORENJE

Namještaj koji se prevrne može uzrokovati ozbiljne ili smrtonosne ozljede. **UVIJEK** pričvrstite namještaj na zid s pomoću priloženih pričvrstnika. Za smanjenje rizika od ozbiljnih ili smrtonosnih ozljeda:

- Postaviti najteže predmete u najnižu ladicu.
- Ne postavljati TV ili druge teške predmete na ovaj proizvod.
- Ne dozvoliti djeci da se penju na ladice, vrata ili police ili vješaju o njih.

ΕΛΛΗΝΙΚΑ

## ΠΡΟΕΙΔΟΠΟΙΗΣΗ

Μπορεί να προκληθούν σοβαροί ή θανασιμοί τραυματισμοί από τυχόν ανατροπή του επίπλου. **ΠΑΝΤΑ** να ασφαρίζετε αυτό το έπιπλο στον τοίχο χρησιμοποιώντας τα εξαρτήματα στερέωσης. Για να ελαχιστοποιήσετε τον κίνδυνο τραυματισμού από ανατροπή:

- Τοποθετήστε τα πιο βαριά αντικείμενα στο πιο χαμηλό συρτάρι.
- Μην τοποθετείτε τηλεοράσεις ή άλλα βαριά αντικείμενα στο πάνω μέρος αυτού του προϊόντος.
- Ποτέ μην αφήνετε τα παιδιά να σκαρφαλώσουν ή να κρεμαστούν στα συρτάρια, στις πόρτες ή στα ράφια.

РУССКИЙ

## ВНИМАНИЕ!

Опрокидывание мебели может стать причиной получения серьезных телесных повреждений и привести к смерти. Чтобы предотвратить опрокидывание, **ВСЕГДА** крепите мебель к стене с помощью аксессуаров, предотвращающих опрокидывание. **В целях принятия мер дополнительной безопасности для предотвращения опрокидывания:**

- Храните тяжелые предметы в нижнем ящике.
- Не ставьте телевизор или другие тяжелые предметы сверху.
- Никогда не позволяйте детям залезать на ящики, дверцы или полки, а также виснуть на них.

УКРАЇНСЬКА

## ЗАСТЕРЕЖЕННЯ

Падіння меблів може призвести до важких або смертельних травм **ЗАВЖДИ** надійно прикріплюйте ці меблі до стіни за допомогою пристосувань проти падіння. Для подальшого зменшення ризику отримання важких і смертельних трав від падіння меблів:

- кладіть найважчі речі в найнижчі шухляди;
- не ставте телевизор або інші важкі предмети наверх цього виробу;
- не дозволяйте дітям залазити на шухляди, дверцята чи полиці або виснути на них.

SRPSKI

## UPOZORENJE

Prevrtanje nameštaja može da izazove nastanak ozbiljnih ili fatalnih povreda. **UVEK** pričvrsti ovaj nameštaj za zid pomoću fiksatora koji sprečavaju njegovo prevrtanje. Da smanjiš opasnost od teških povreda i smrti usled prevrtanja nameštaja:

- Najteže predmete stavljaj u najnižu fioku.
- Ne stavljaj TV niti druge teške predmete na vrh ovog proizvoda.
- Nikada ne dozvoljavaj deci da se penju niti vise na fiokama, vratima ili policama.



SLOVENŠČINA

## OPOZORILO

Prevrnitev pohištva lahko privede do hudih telesnih poškodb ali smrti.

**VEDNO pritrđi ta kos pohištva v steno z varovali proti prevrnitvi. Dodatni ukrepi za zmanjšanje možnosti resnih ali smrtnih poškodb zaradi prevrnitve pohištva:**

- težje predmete shranjuj v spodnjem predalu;
- na ta izdelek ne nameščaj televizorja in ne odlagaj drugih težkih predmetov;
- otrokom prepredi, da bi plezali ali se obešali na predale, vrata ali police.

TÜRKÇE

## UYARI

**Ezilmelere bađlı ciddi veya ölümcül yaralanmalar, mobilya devrilmesi sonucunda meydana gelebilir.**

**Bu mobilya, HER ZAMAN sabitleme aparatı ile duvara sabitlenmelidir. Devrilmelere bađlı ciddi veya ölümcül yaralanma riskini daha aza indirebilmek için:**

- En ağır eşyaları alt çekmeceye yerleştiriniz.
- TV veya diđer ağır eşyaları bu ürünün üzerine yerleştirmeyiniz.
- Çocukların çekmece, kapak veya raflara asılmalarına ya da tırmanmalarına izin vermeyiniz.

中文

## 警告：

**家具傾倒可能导致严重或致命的伤害。请务必使用防翻倒约束装置，以便将家具固定在墙面上。为进一步降低家具翻倒而造成的重伤或死亡风险：**

请将重物放在低层抽屉中。  
请勿将电视机或其它重物放在该产品顶部。  
请勿让儿童攀爬或悬挂在抽屉、柜门或搁板上。

繁体

## 警告：

**如果家具傾倒，可能造成嚴重或致命的壓傷危險。務必使用固定配件，將此家具上牆固定。為能有效降低因家具傾倒造成嚴重傷害的危險：**

將重物放在下層抽屜。  
請勿把電視或其他重物放在此產品上方。  
請勿讓兒童攀爬或掛在抽屜、門板或層板上。

한국어

## 경고!

**가구 전복 사고로 인해 심각한 사고나 부상이 발생할 수 있습니다. 반드시 사고를 예방할 수 있는 고정부품으로 가구를 벽에 고정시켜 주세요.**

사고로 인한 부상과 인명사고를 줄이기 위해서는 아래쪽 서랍에 가장 무거운 물건을 넣어두고, 제품 위에 TV나 무거운 물건을 올려두지 말고, 절대로 아이들이 서랍이나 도어, 선반으로 기어오르거나 매달리지 못하게 해주세요.

日本語

## 警告

**家具の転倒により、家具の下敷きになって大ケガ、あるいは生命にかかわるような傷害を負う危険があります。本製品は、転倒防止用固定具を使用して、必ず壁に固定してください。家具の転倒による大ケガや死亡事故のリスクを減らすために以下のことを守ってください。**

重い物は下の引き出しに入れる。  
本製品の上にテレビやほかの重い物を置かない。  
絶対に子供に引き出しや扉、棚板によじ登ったりぶら下がったりさせない。

BAHASA INDONESIA

## PERINGATAN

**Cedera serius dapat terjadi akibat perabotan terjungkir. SELALU kencangkan perabotan ke dinding dengan menggunakan alat pengencang. Untuk mengurangi resiko cedera serius dan kematian akibat perabotan terjungkir:**

Letakkan barang yang paling berat di laci yang lebih rendah.  
Jangan meletakkan TV atau benda berat di atas produk ini.  
Jangan biarkan anak memanjat atau menggantung pada laci, pintu, atau rak.

BAHASA MALAYSIA

## AMARAN

**Kecederaan serius atau teruk yang membawa maut boleh terjadi akibat perabot rebah. SENTIASA kukuhkan perabot pada dinding menggunakan penahan rebah. Untuk mengurangkan risiko kecederaan serius dan kematian lebih lanjut akibat rebah:**

Tempatkan barang paling berat di dalam laci paling bawah.  
Jangan setkan TV atau objek berat lain di atas produk ini.  
Jangan biarkan kanak-kanak memanjat atau bergayut pada laci, pintu, atau para-para.

عربي

## تحذير!

**قد تحدث إصابات بالغة أو مميتة نتيجة إنقلاب الأثاث. ثبت هذا الأثاث دائماً على الحائط بواسطة أدوات التثبيت المانعة للإنقلاب. لتقليل مخاطر الإصابة الخطرة والتعرض للموت نتيجة انقلاب الأثاث:**

- ضع الأشياء الثقيلة في الدرج السفلي.  
- لا تضع تلفزيون أو أي أشياء ثقيلة أخرى فوق هذا المنتج.  
- لا تسمح أبداً للأطفال بتسلق أو التعلق على الأدراج، الأبواب، أو الأرفف.



ไทย

## คำเตือน

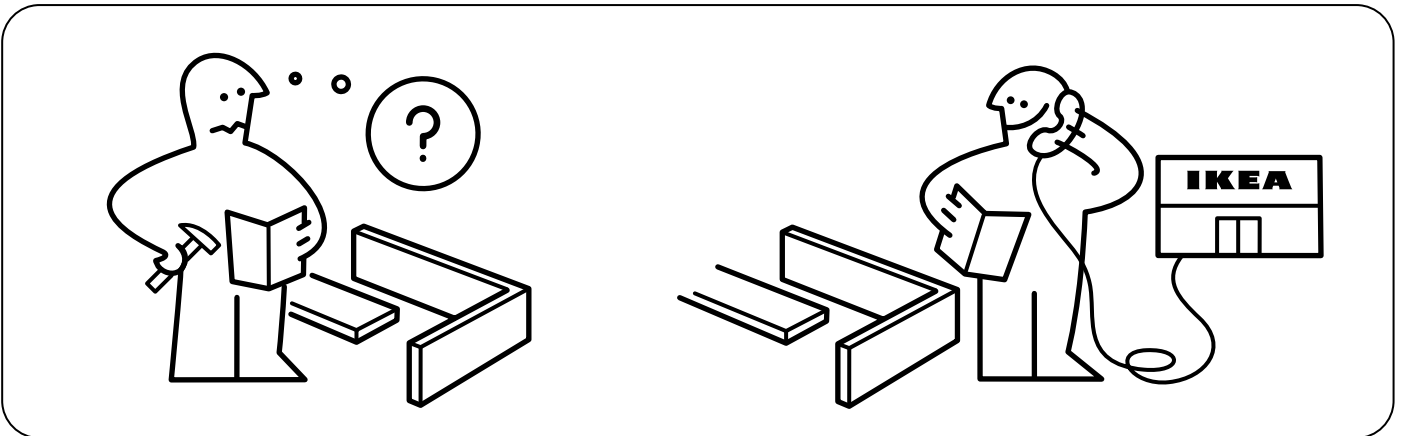
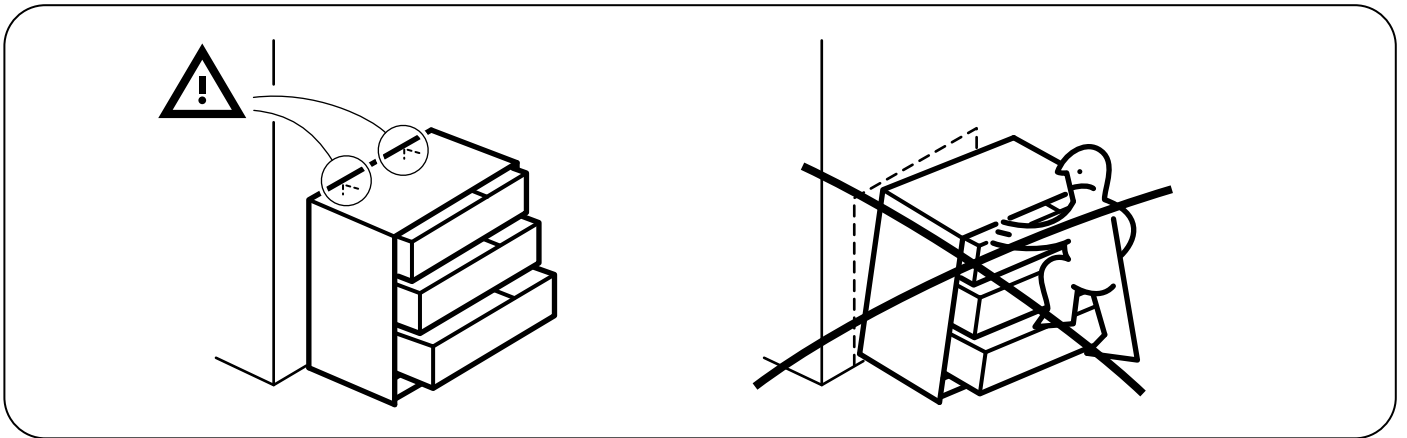
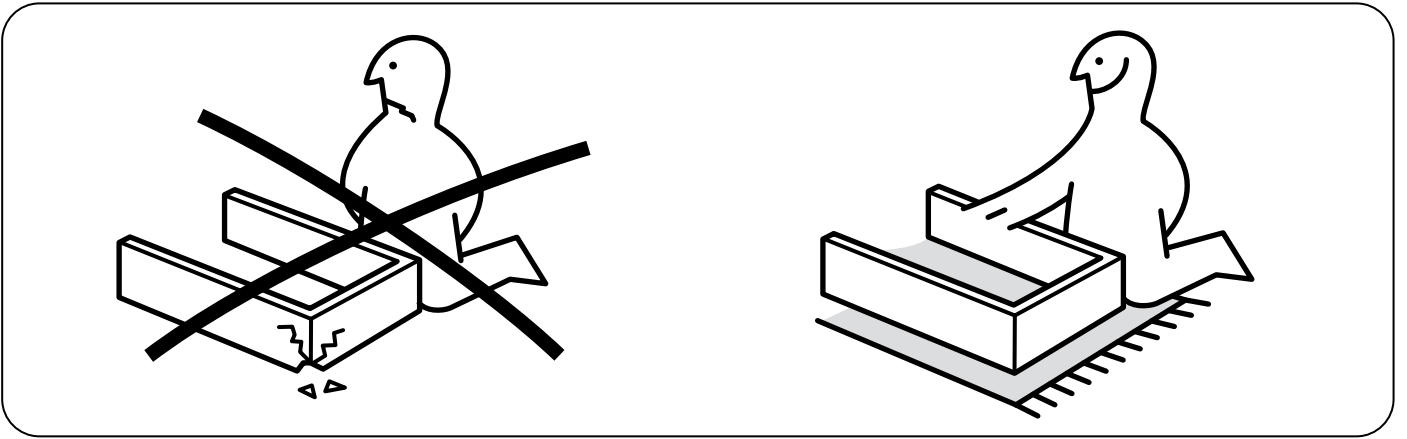
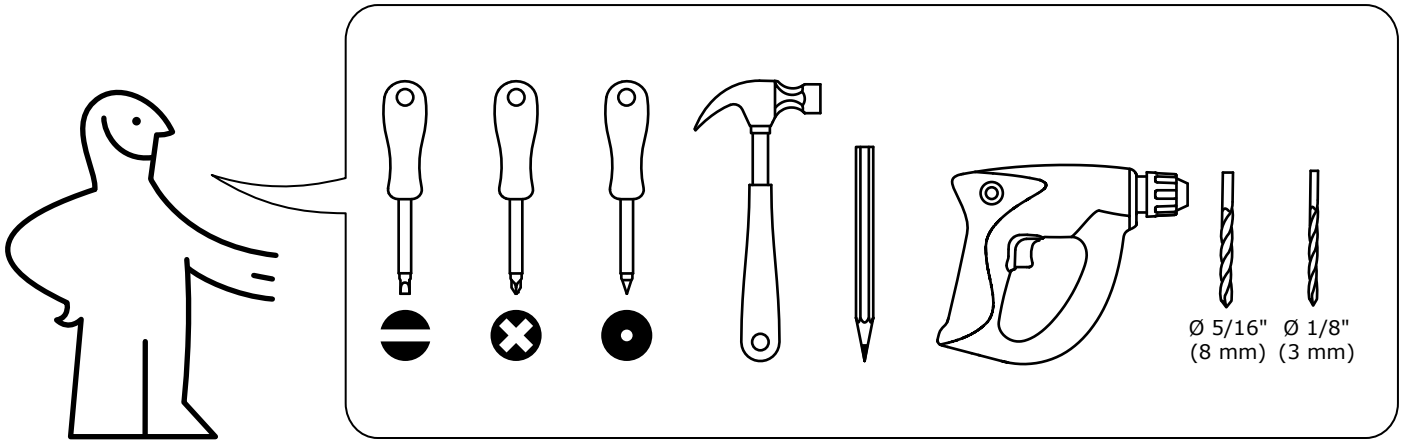
หากตุ้มคั่ว อาจก่อให้เกิดการบาดเจ็บร้ายแรงหรืออันตรายถึงชีวิต ควรยึดเฟอร์นิเจอร์เข้ากับผนังด้วยอุปกรณ์ยึดเพื่อความปลอดภัย เพื่อลดความเสี่ยงของการเกิดอุบัติเหตุ และอันตรายร้ายแรงถึงชีวิต

ให้เก็บของหนักไว้ในชั้นชักรางสุดเสมอ

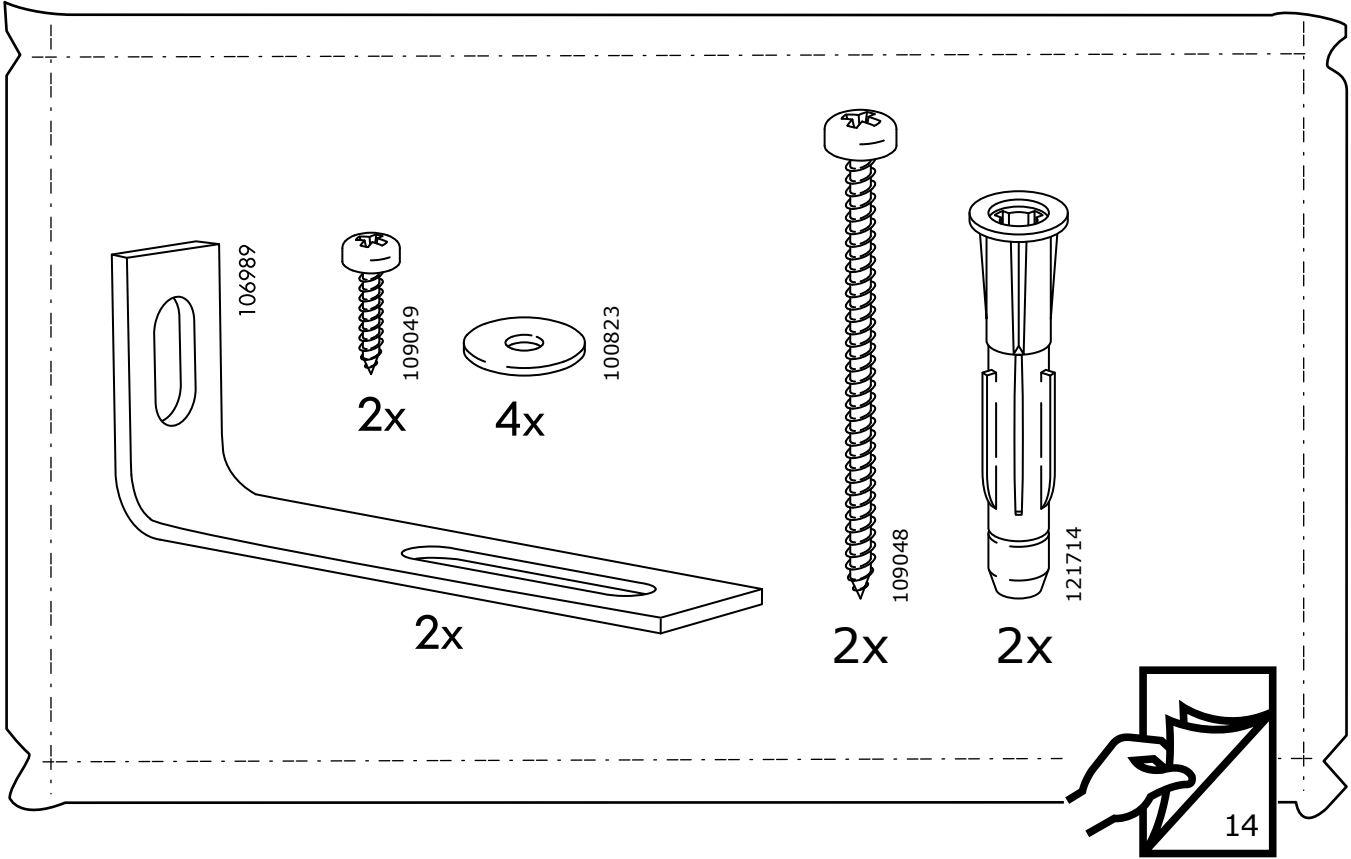
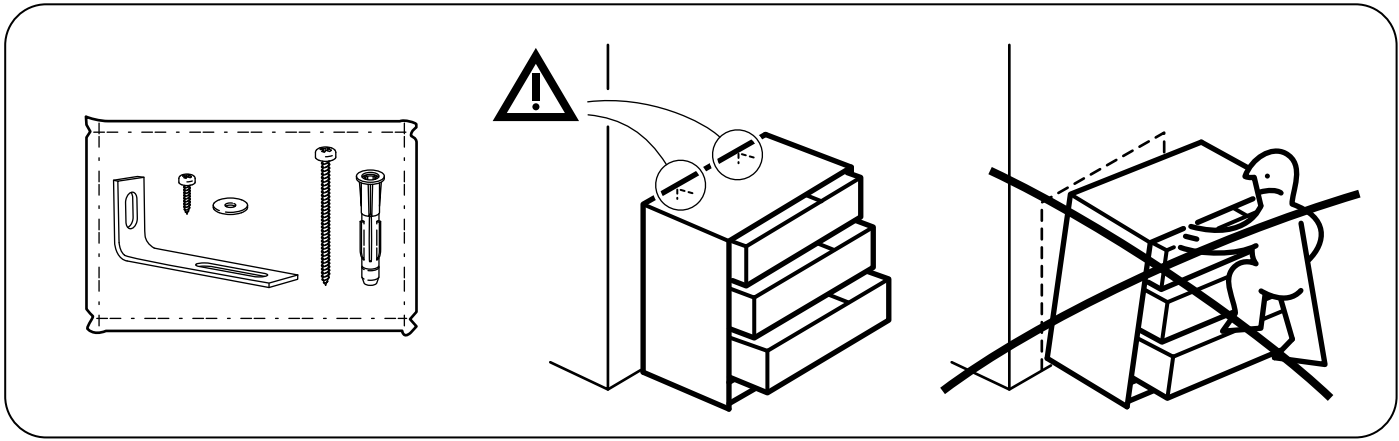
ไม่วางโทรทัศน์หรือสิ่งของหนักๆ

ไว้บนลิ้นค้ำ และไม่ปล่อยให้เด็กปีนป่ายหรือห้อย

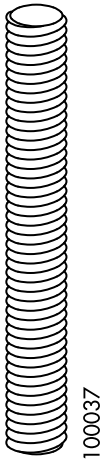
โหนลิ้นชัก บานตู้ หรือชั้นวาง



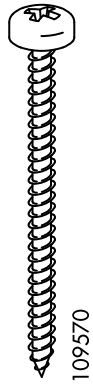




326949



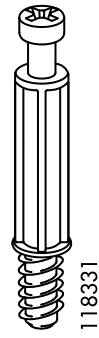
4x



6x



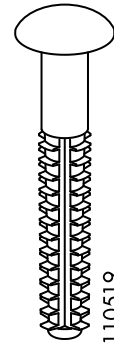
12x



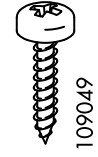
30x



30x



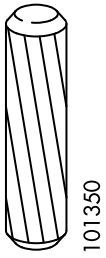
20x



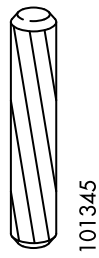
16x



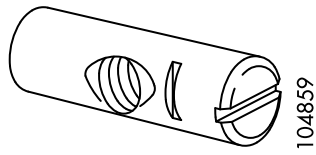
40x



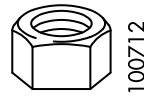
14x



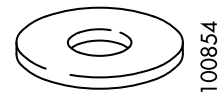
18x



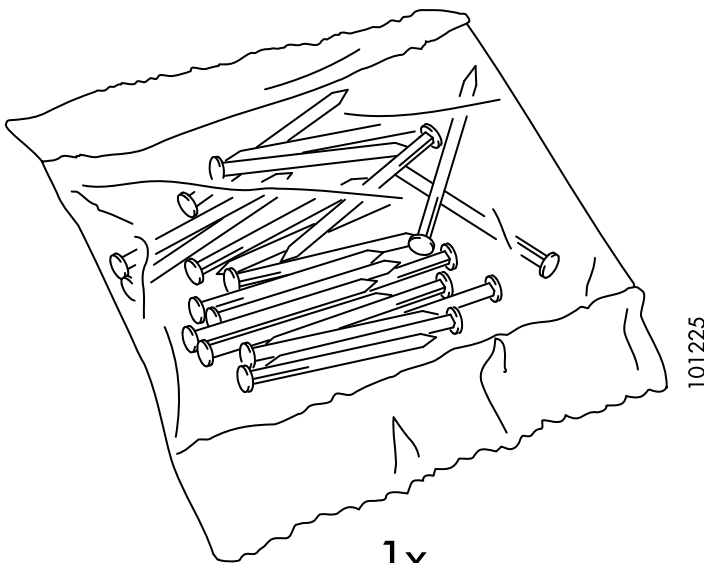
4x



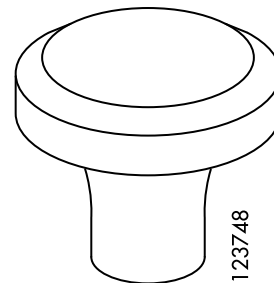
4x



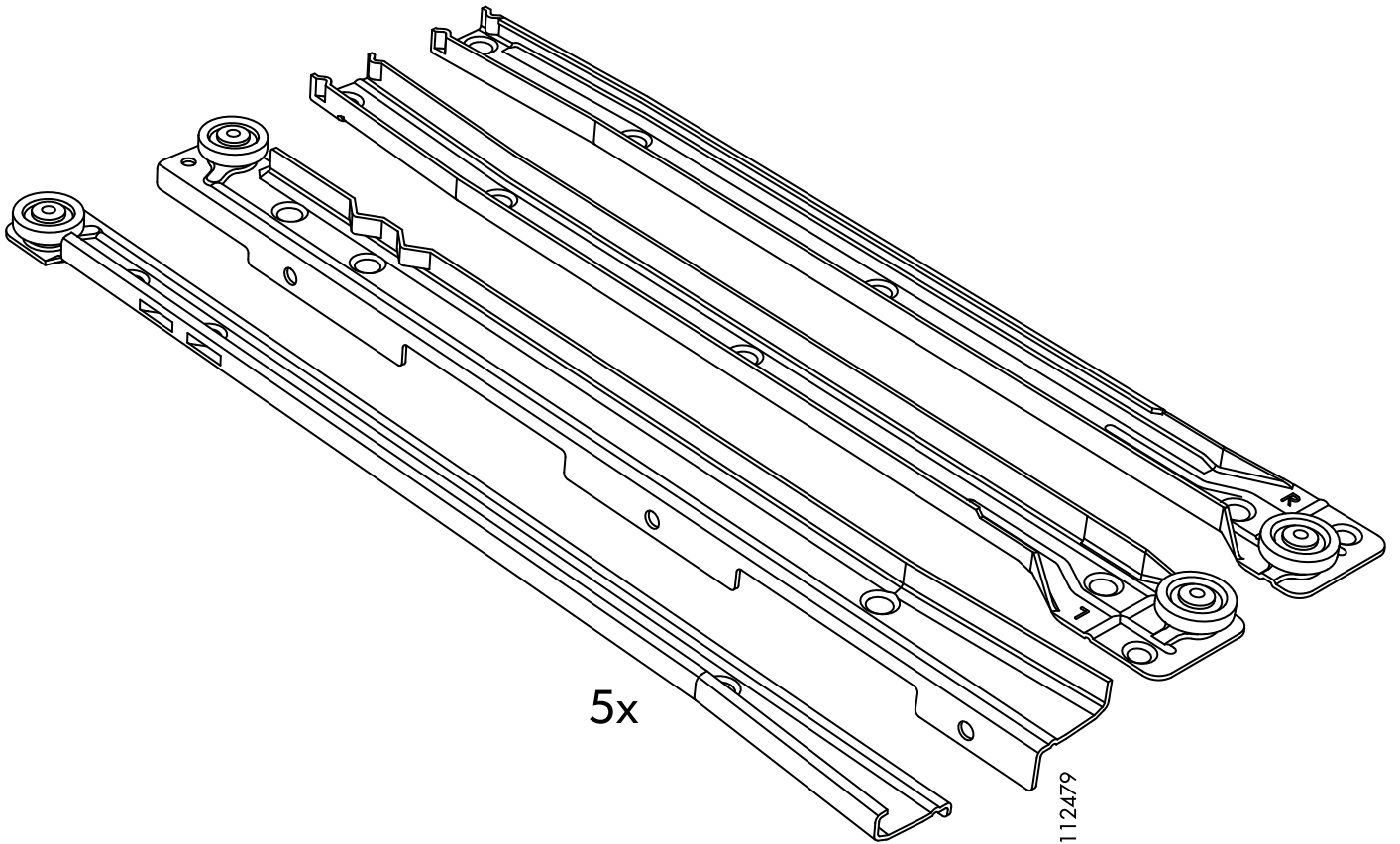
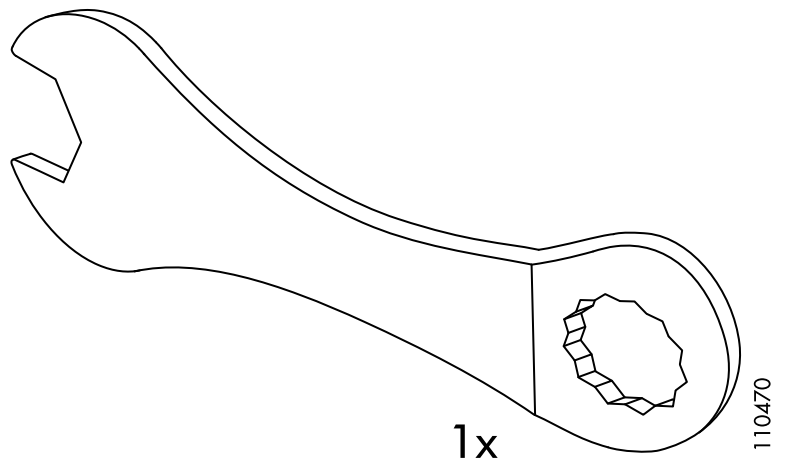
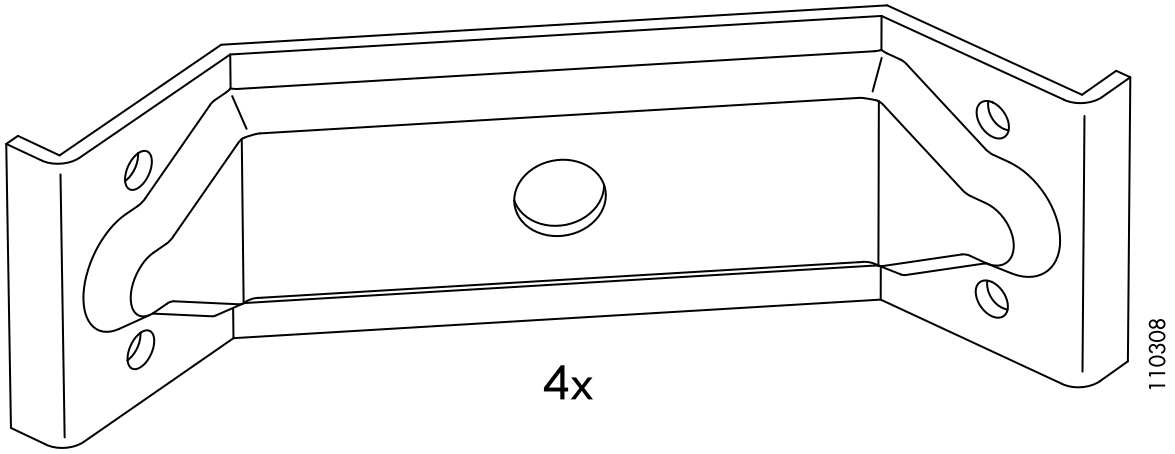
4x

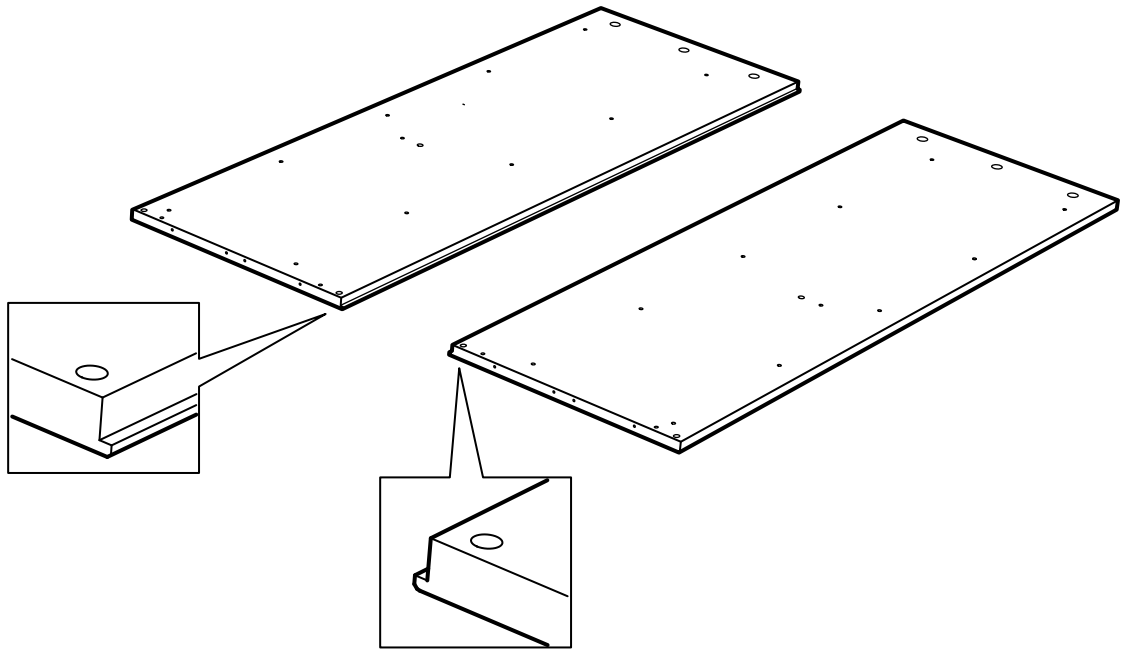


1x

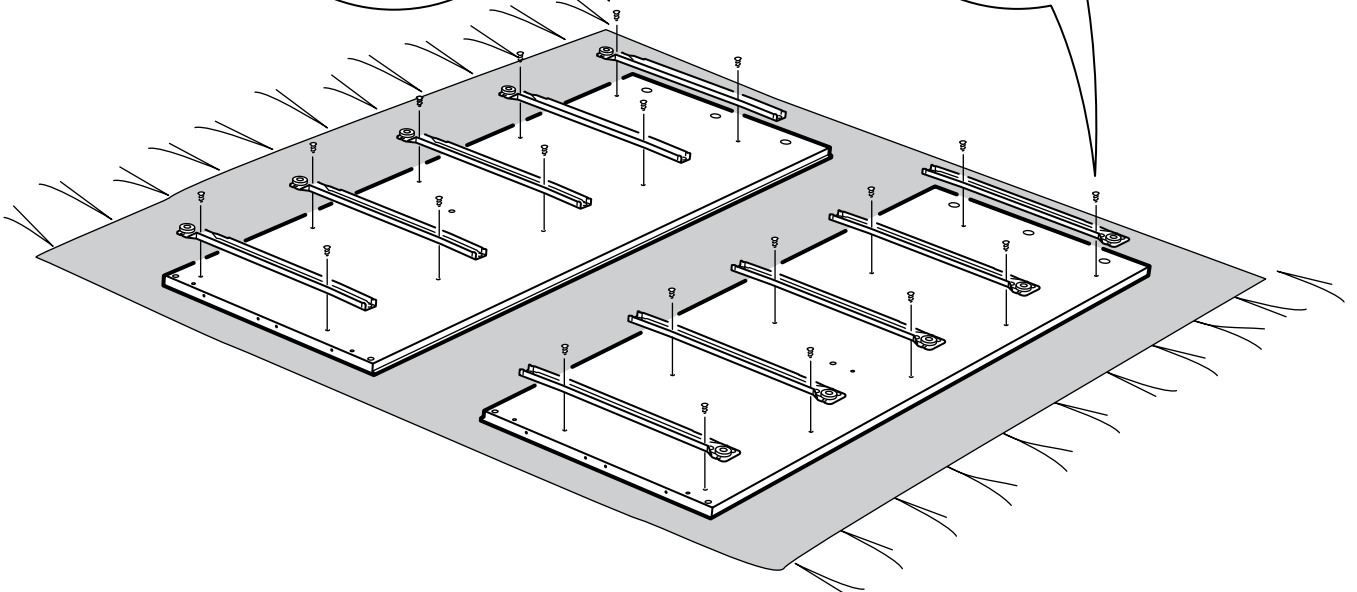
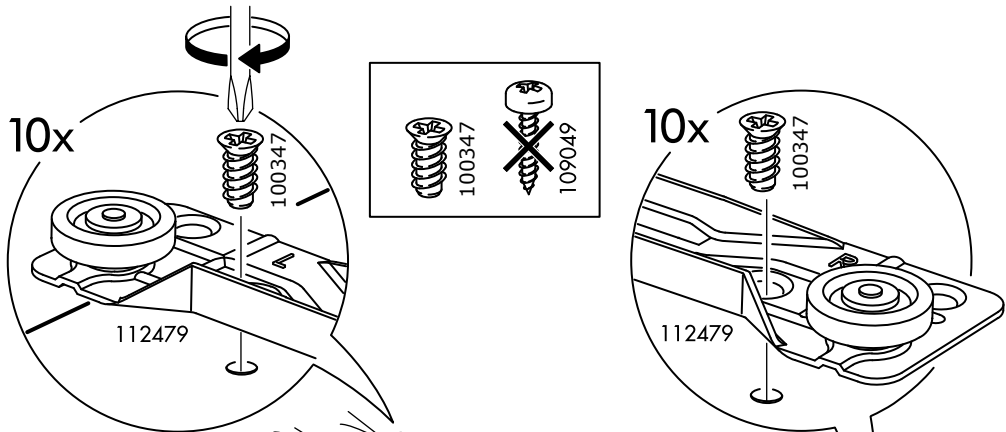


10x

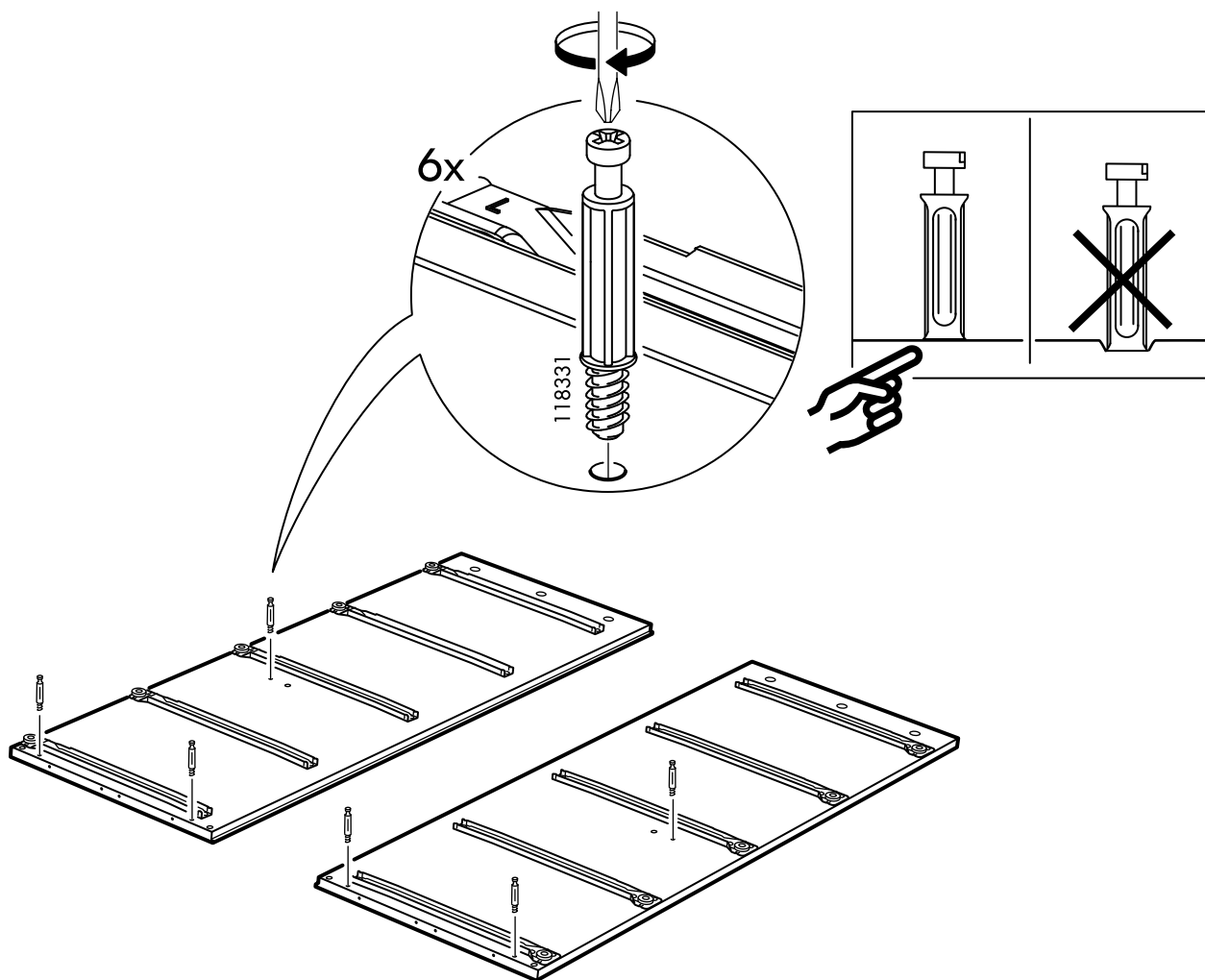




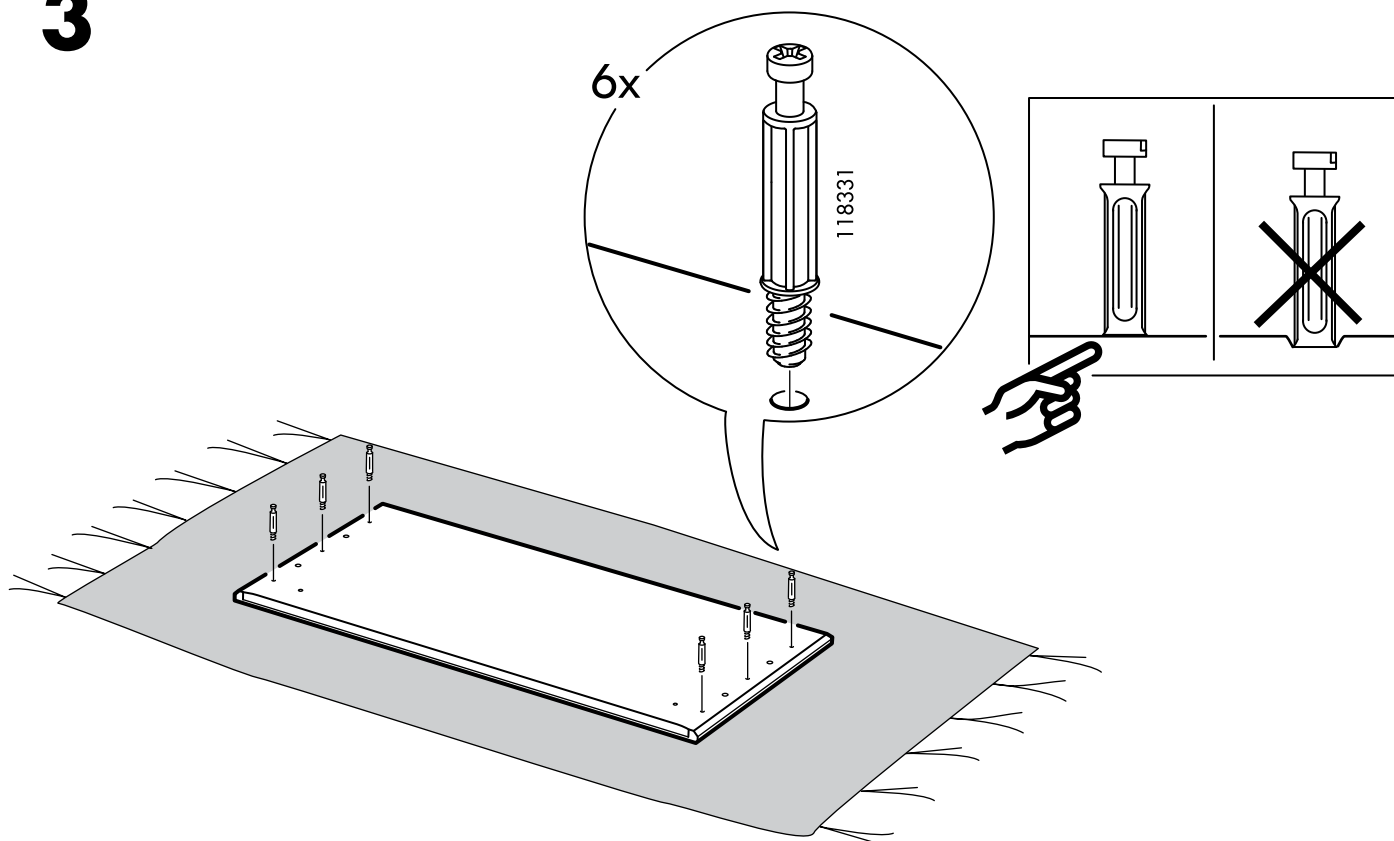
**1**



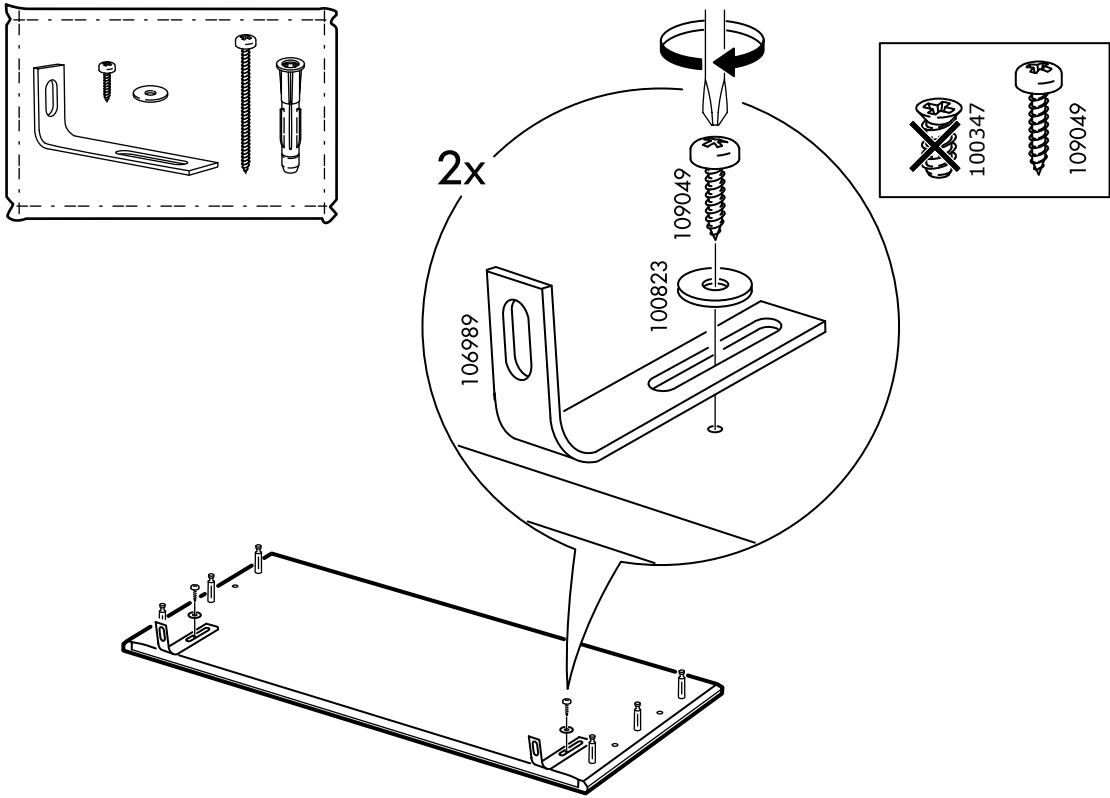
**2**



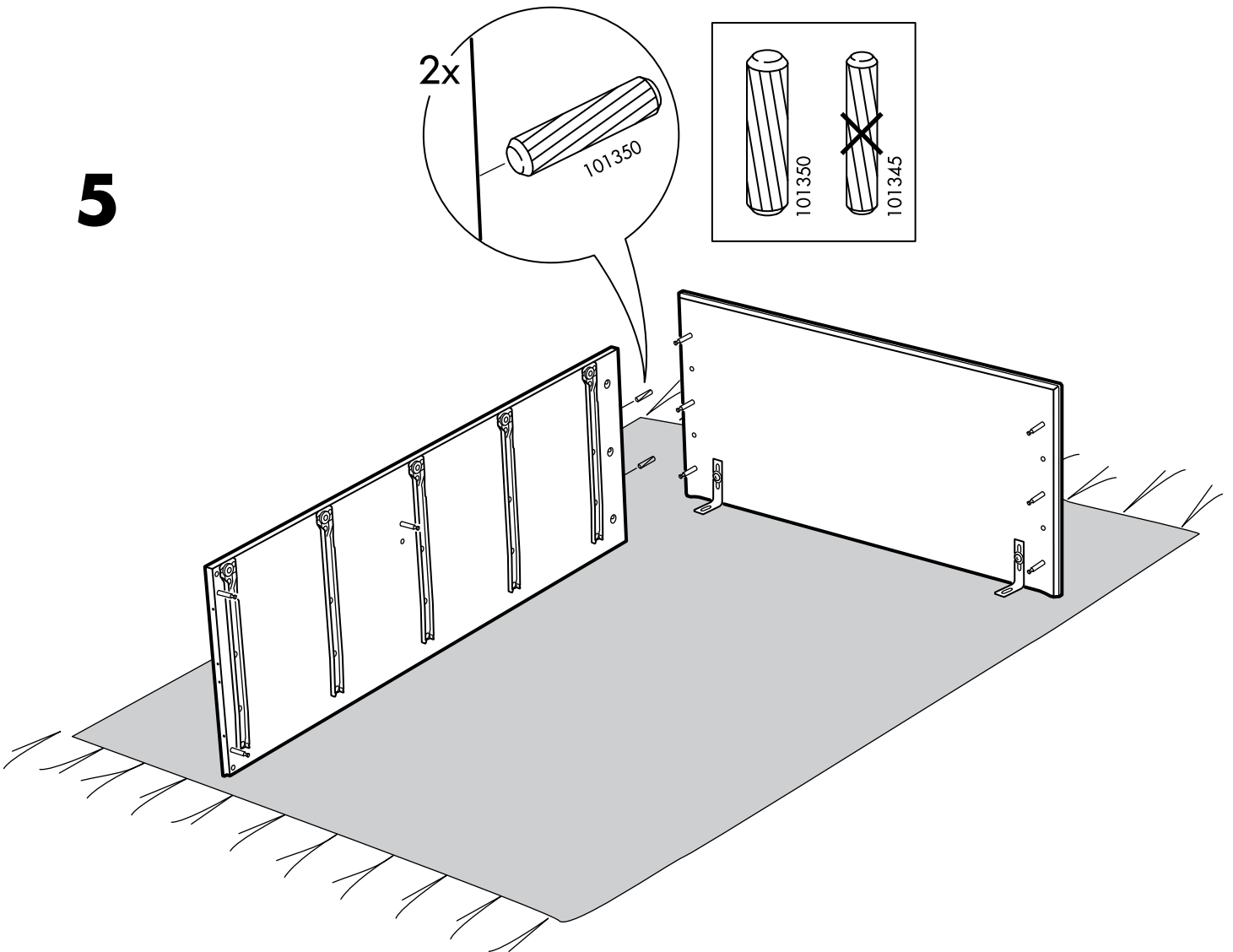
**3**



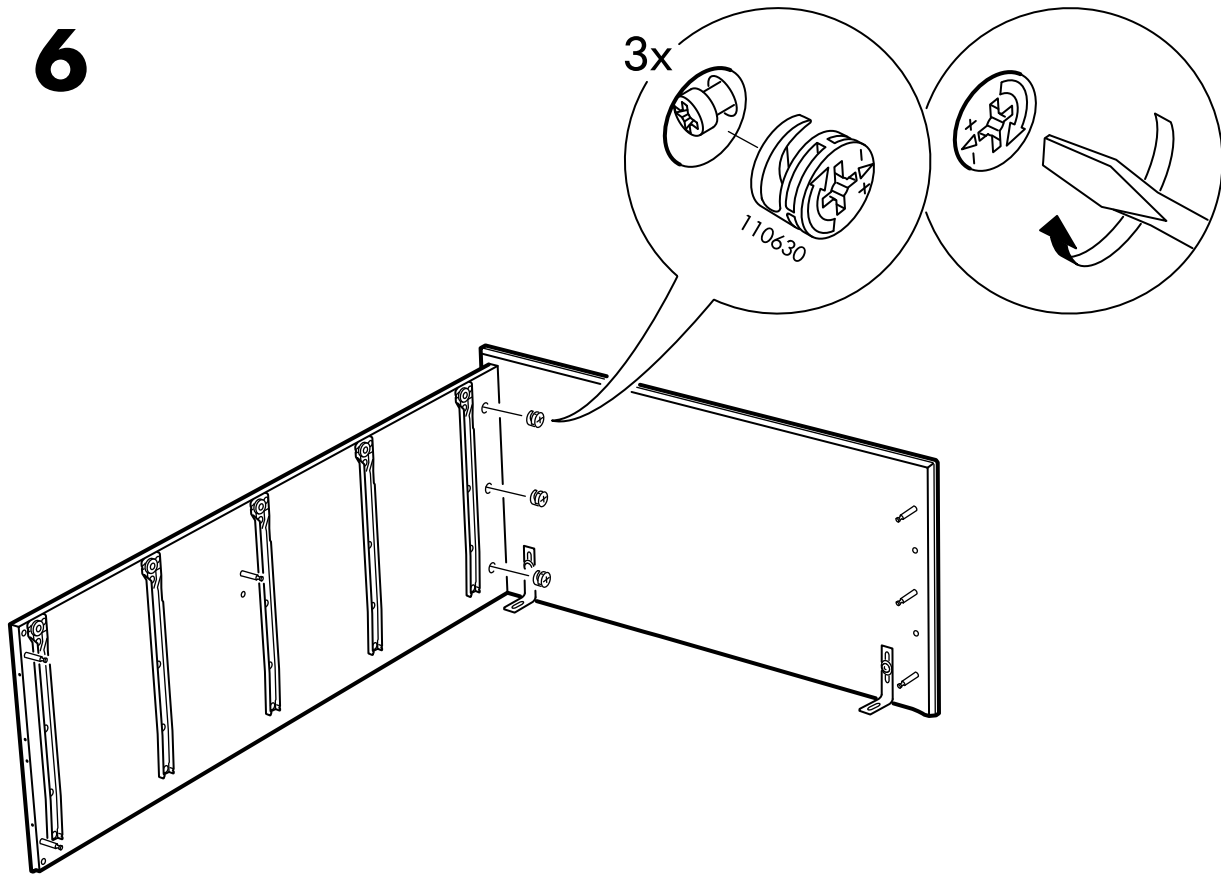
4



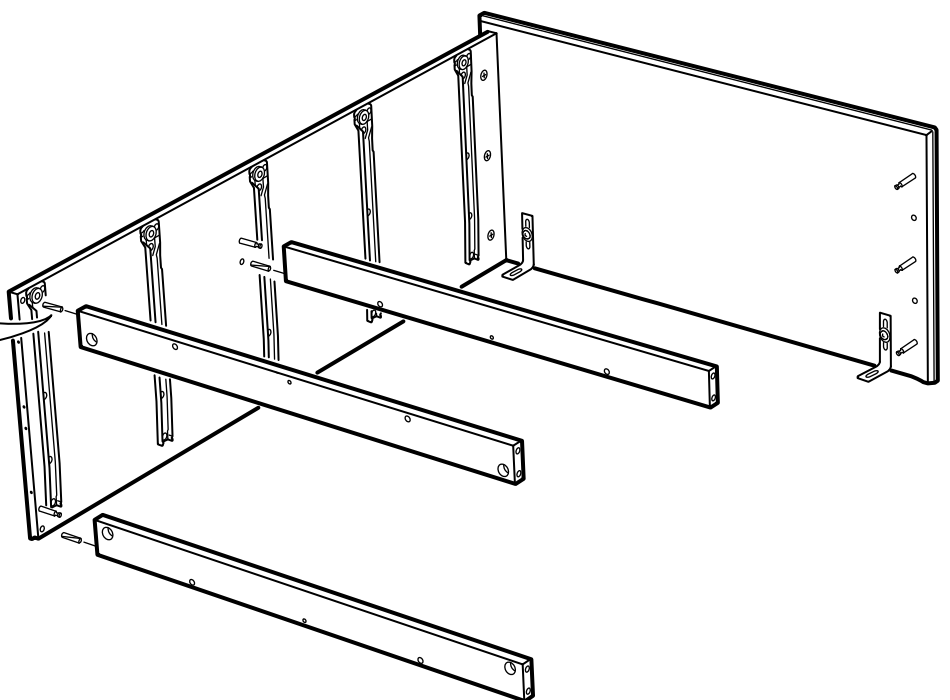
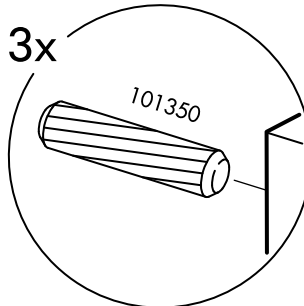
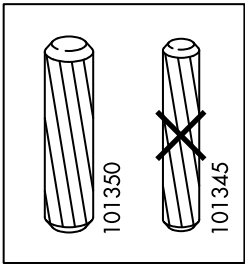
5



**6**

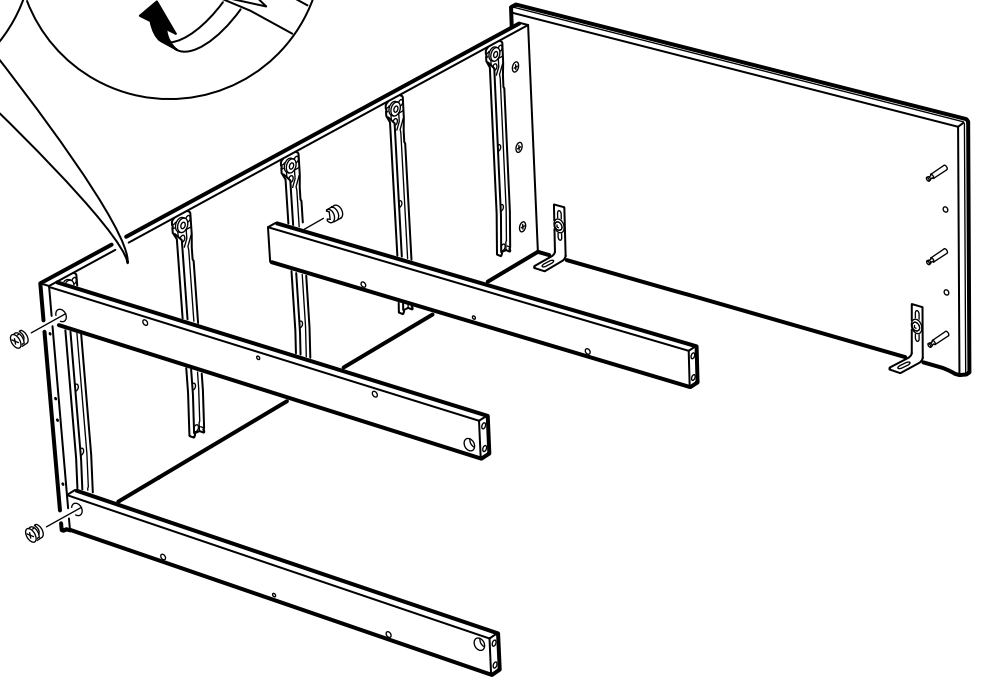
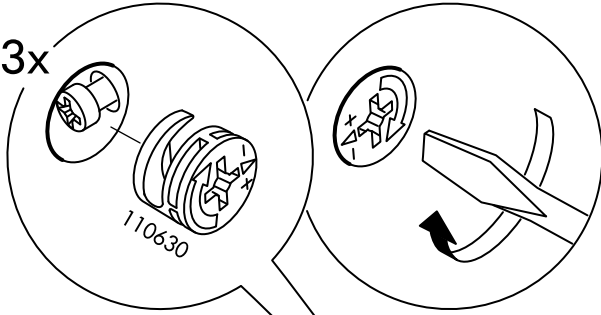


**7**

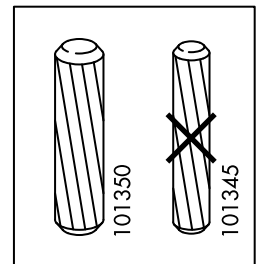


8

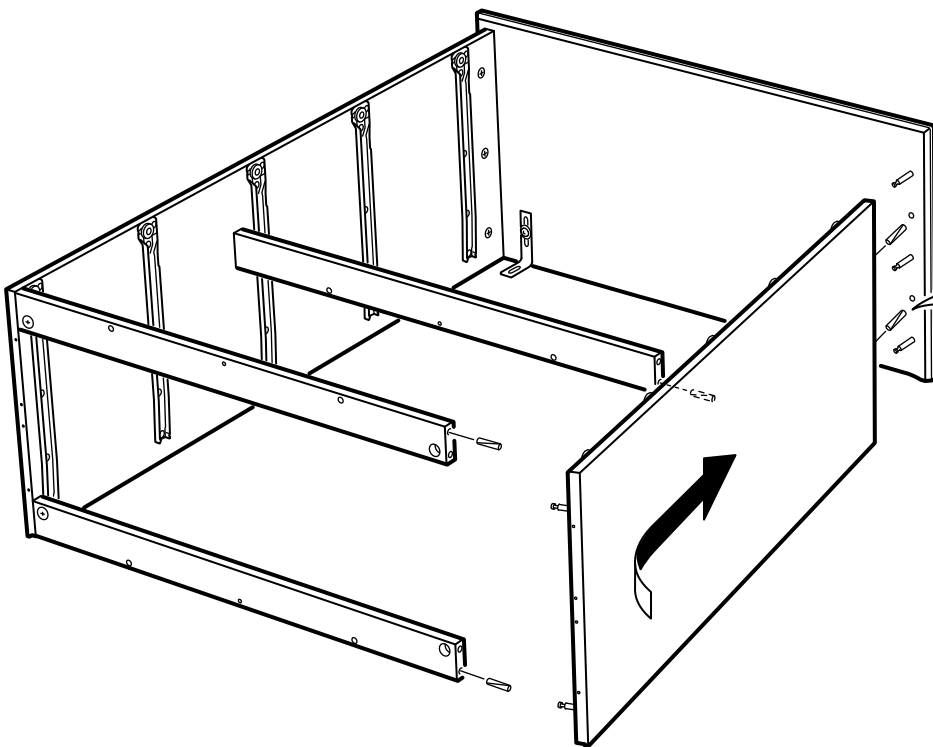
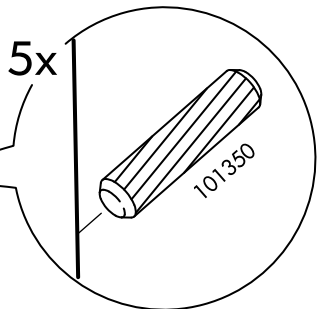
3x



9

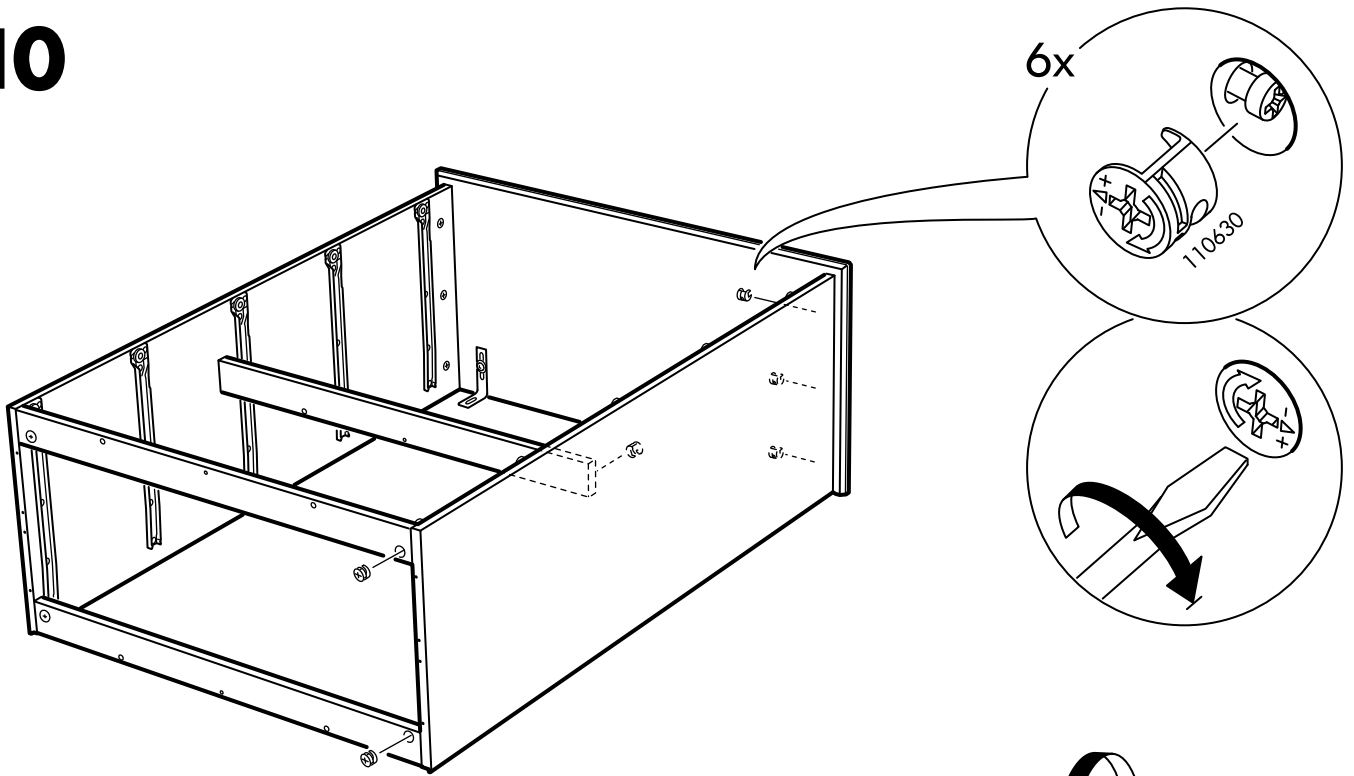


5x

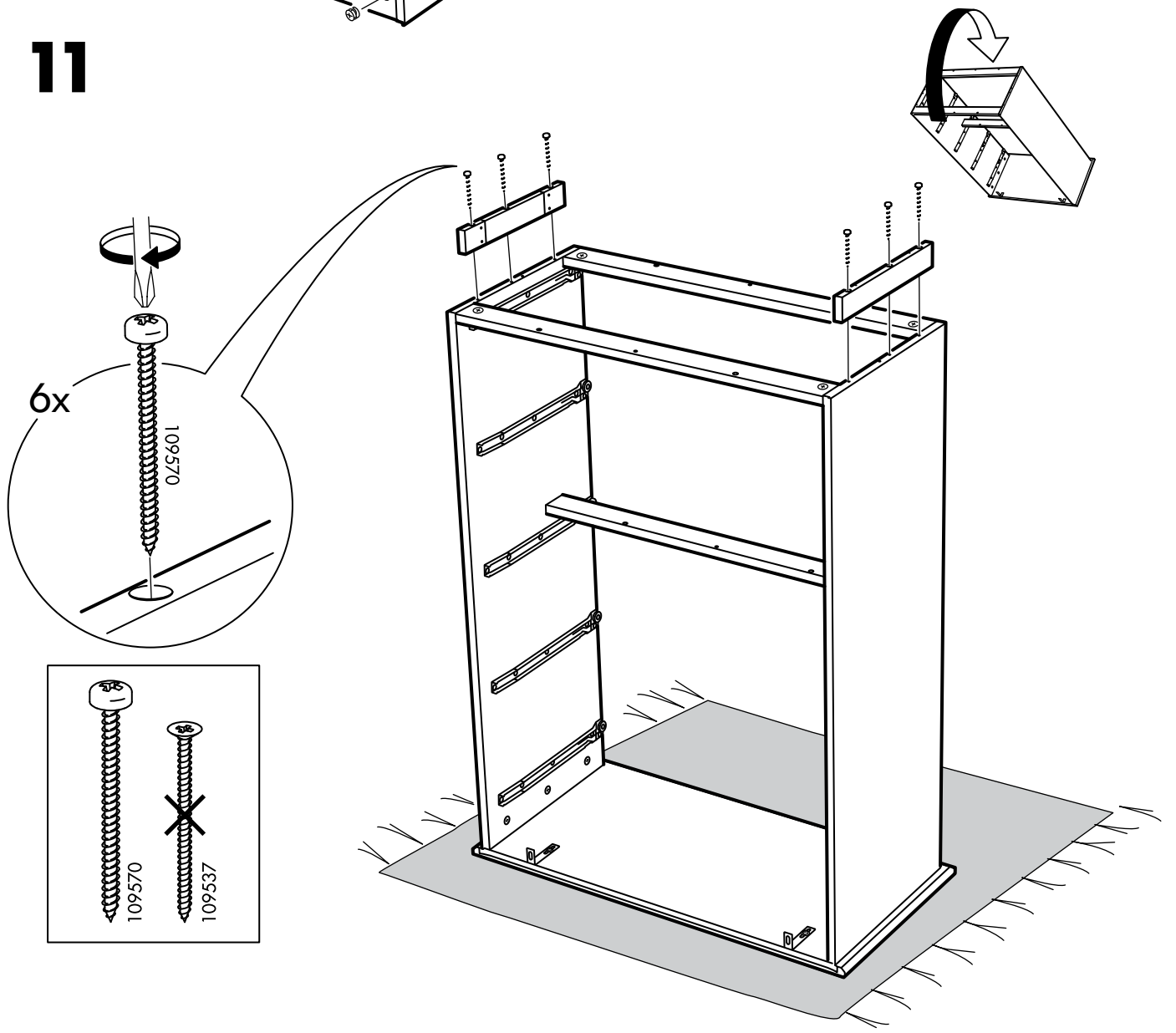




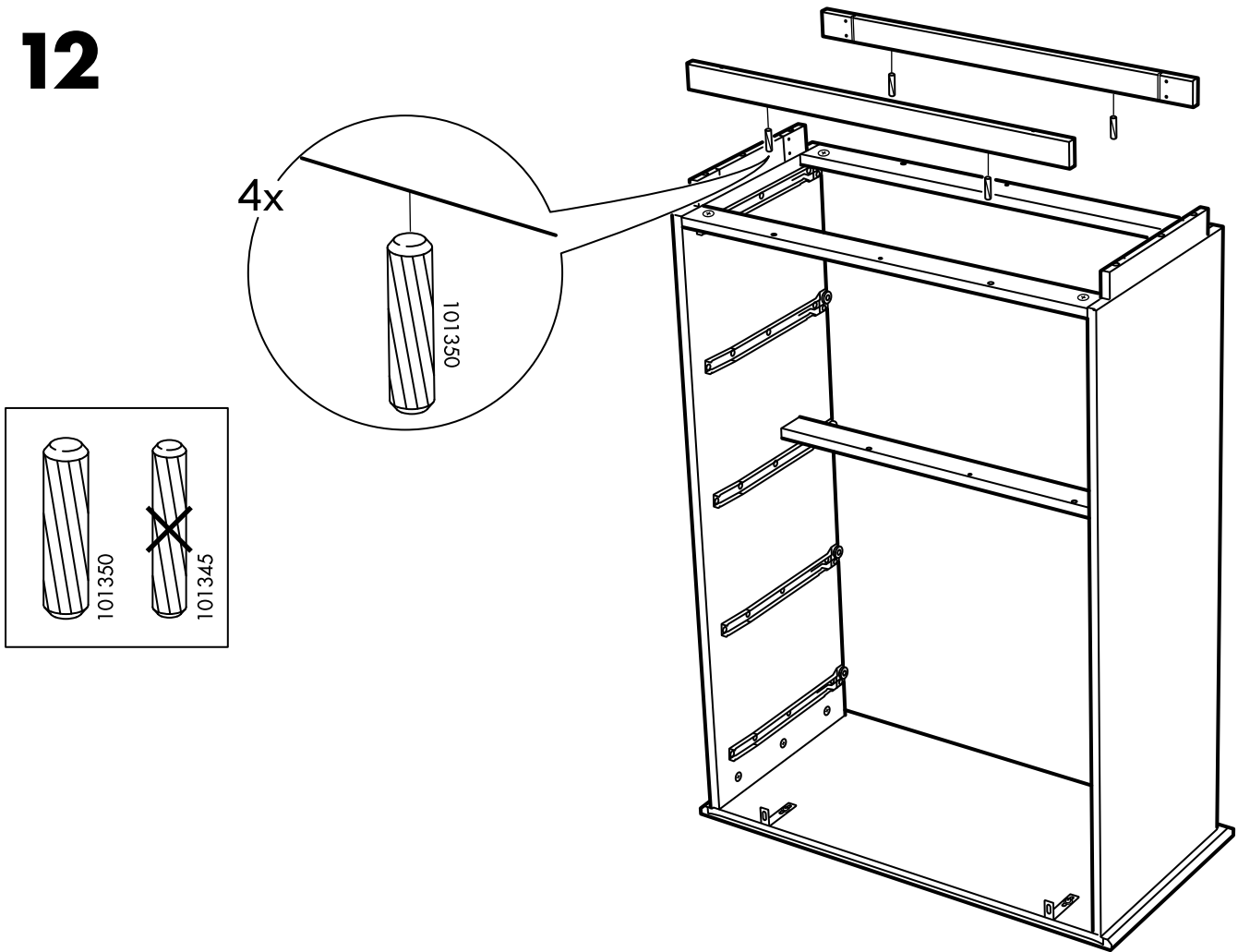
# 10



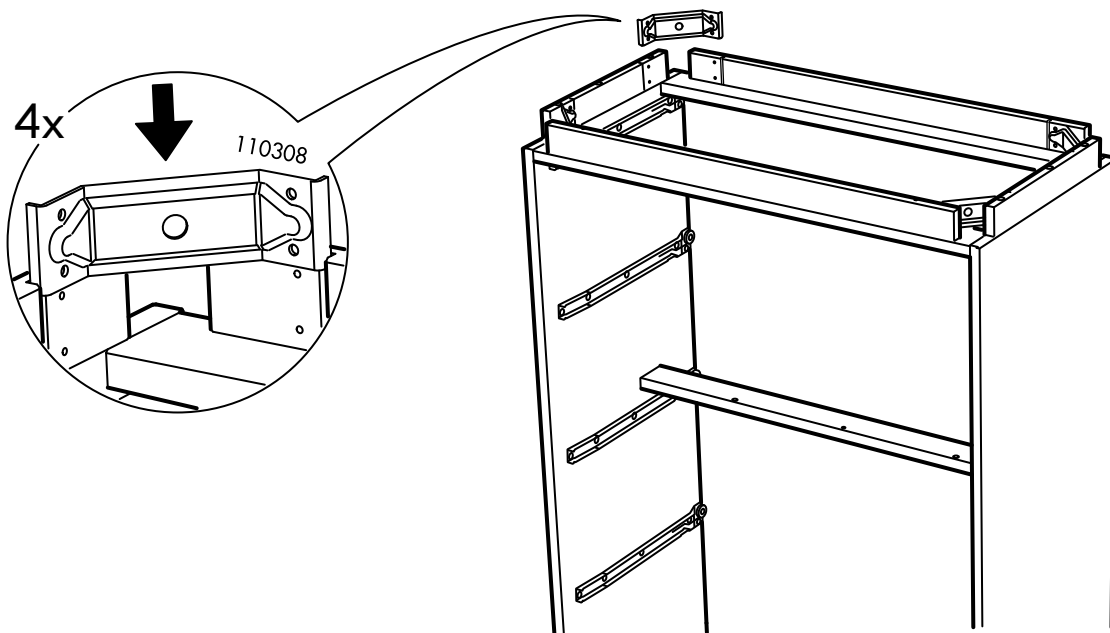
# 11



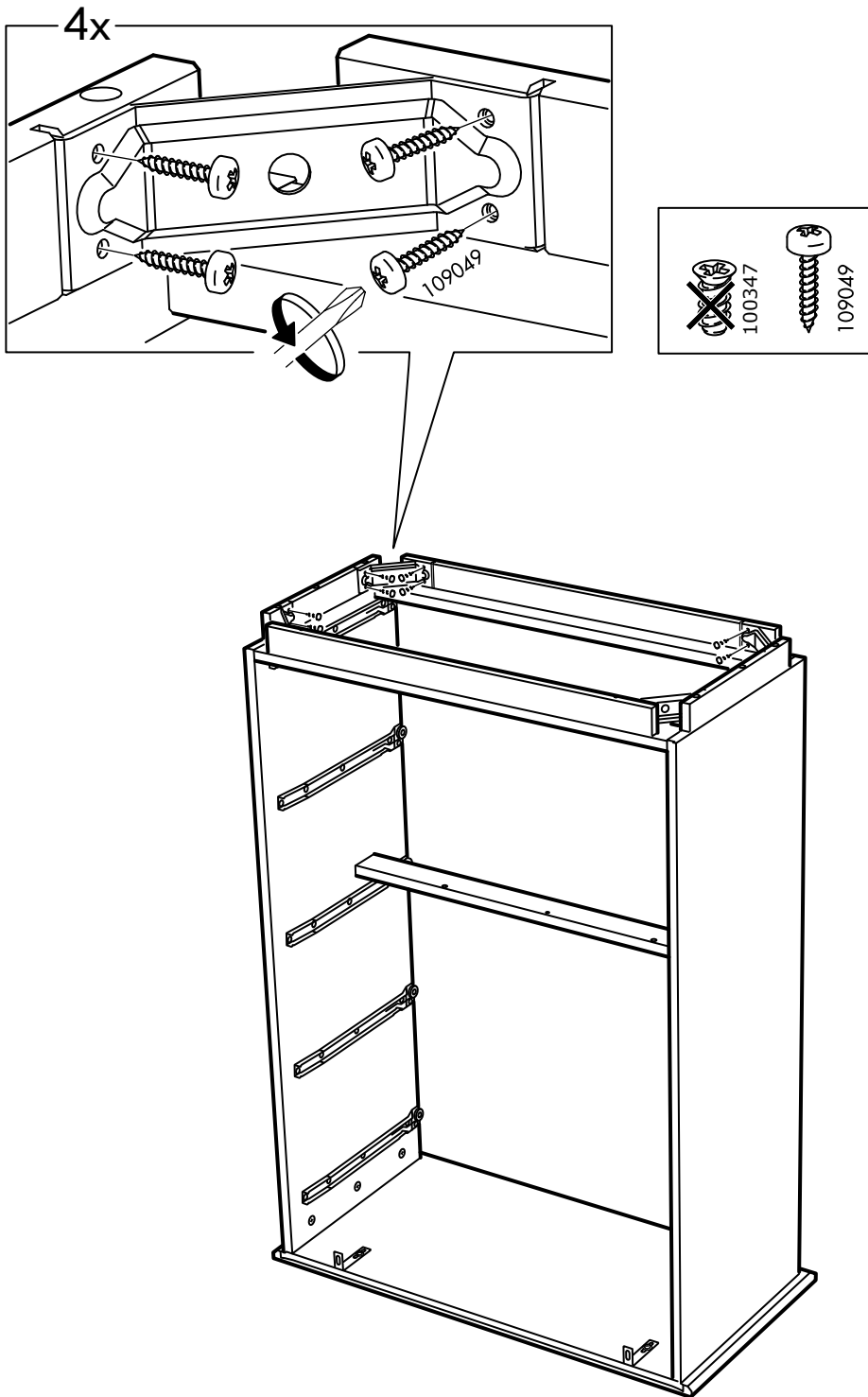
# 12



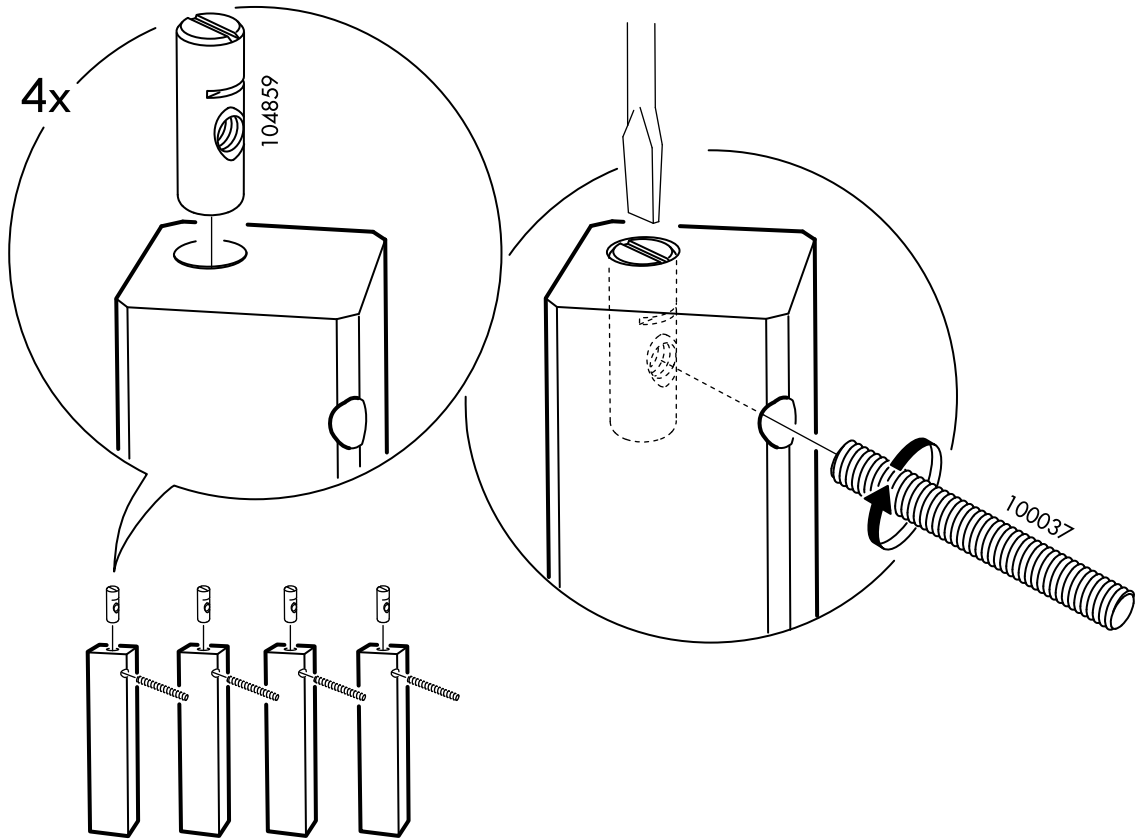
# 13



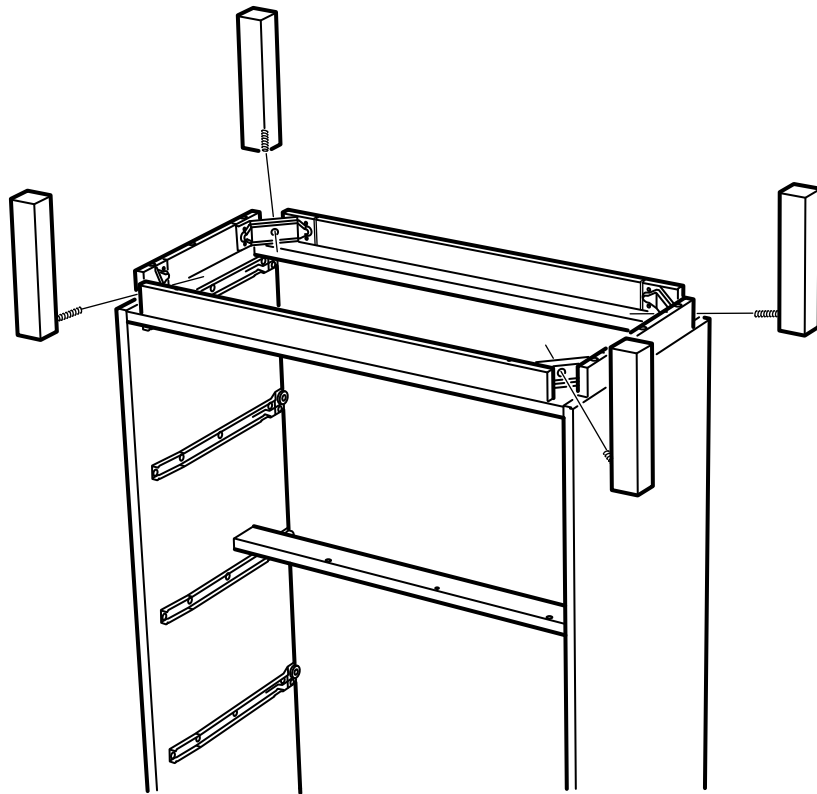
# 14



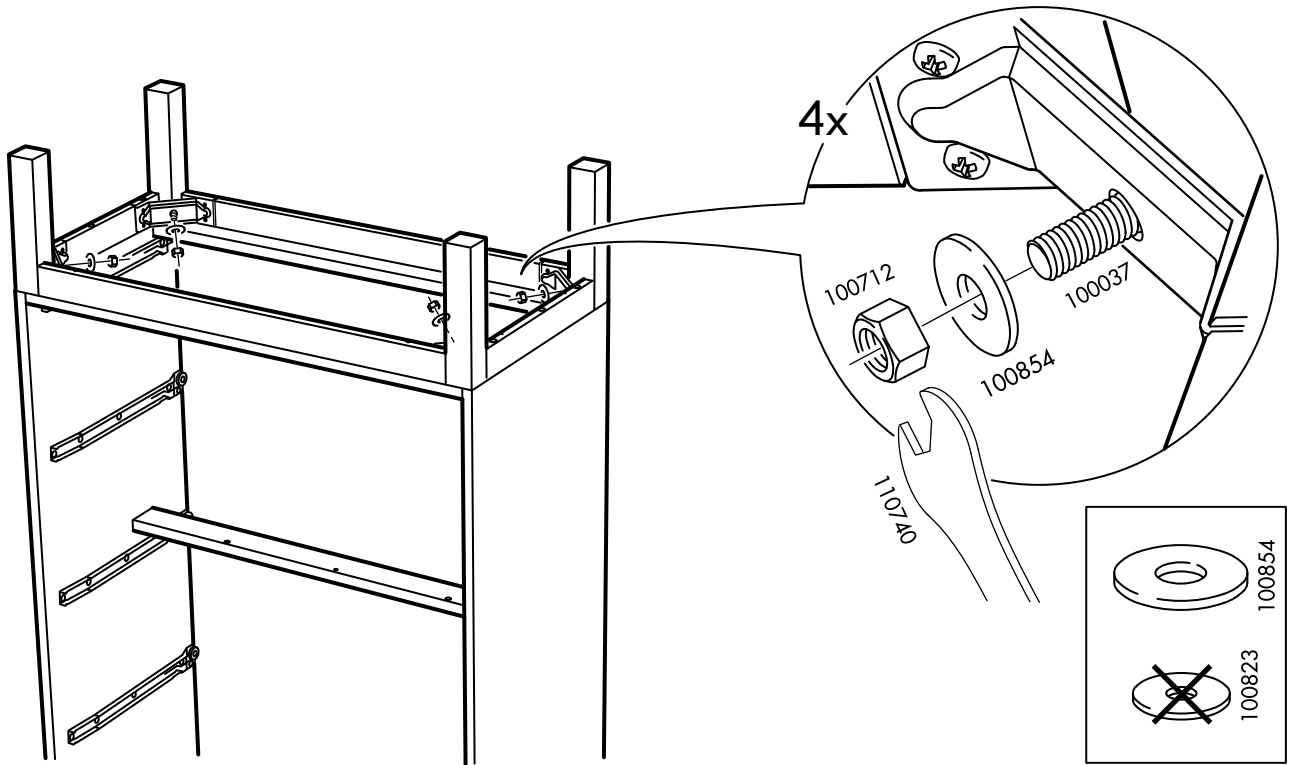
# 15



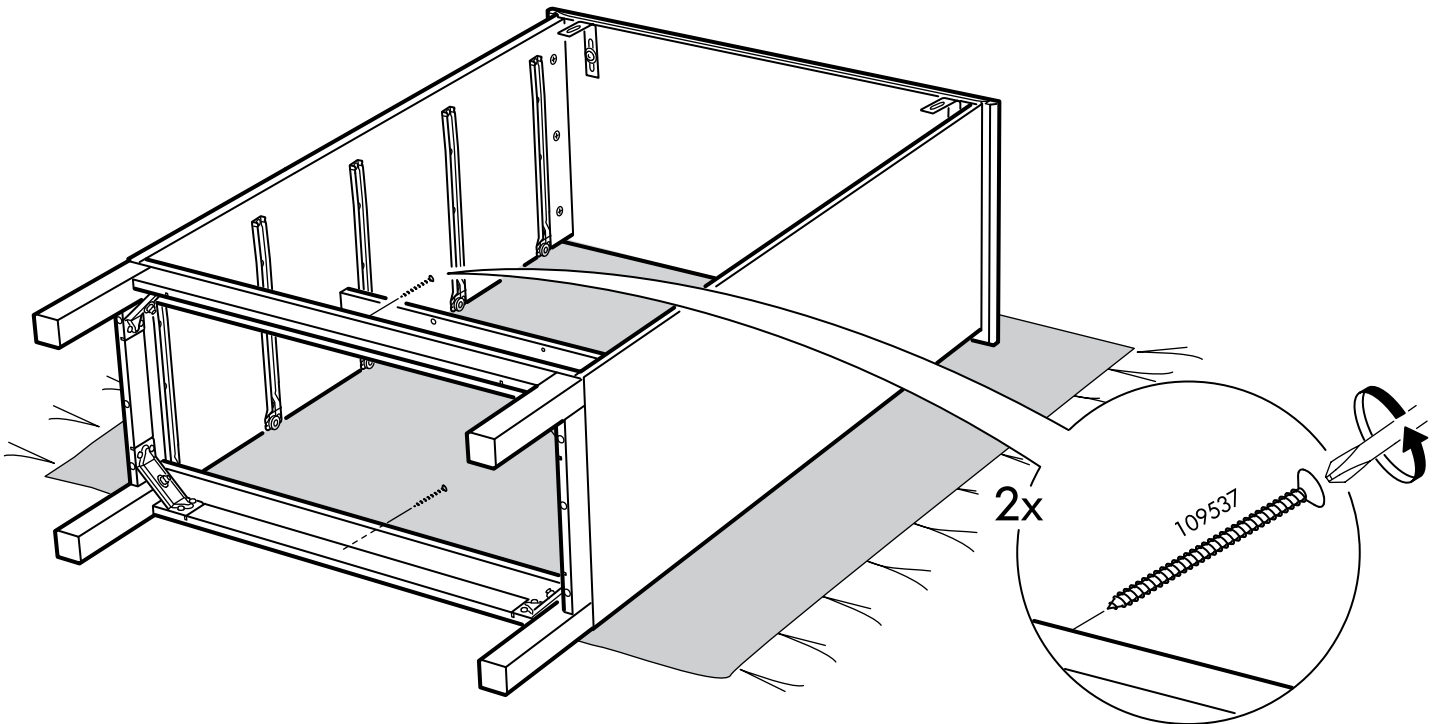
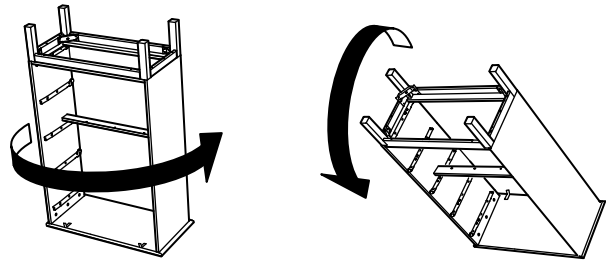
# 16



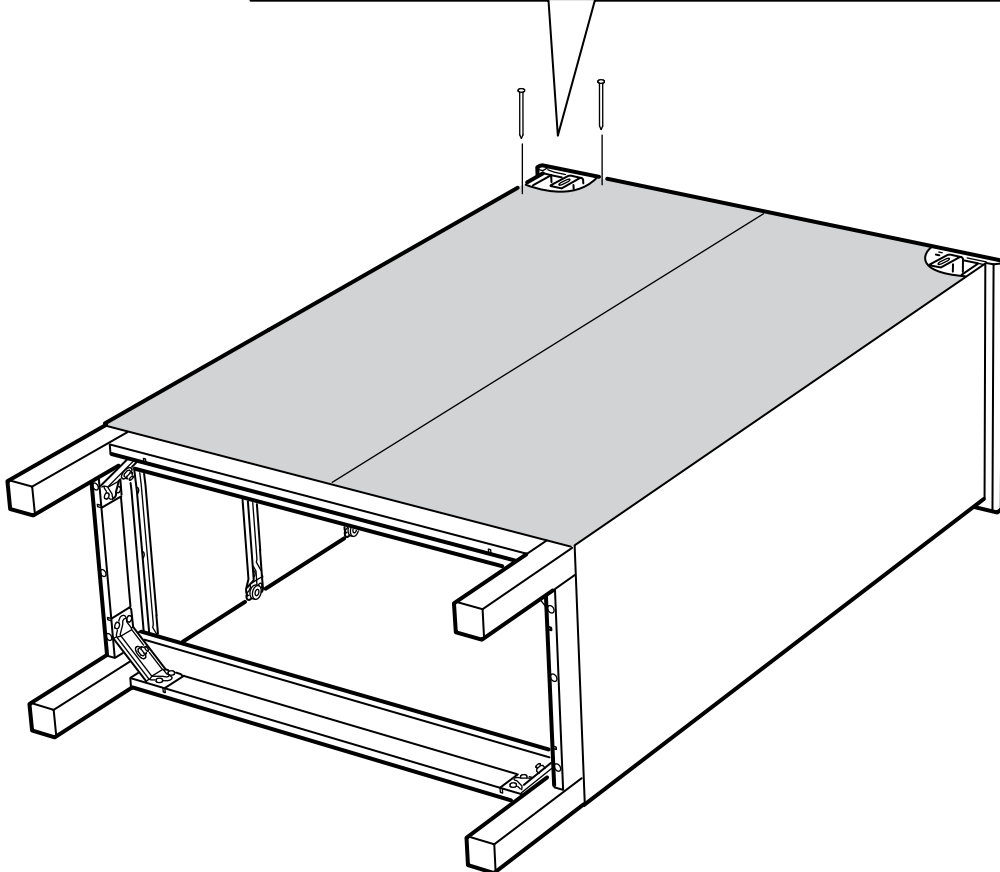
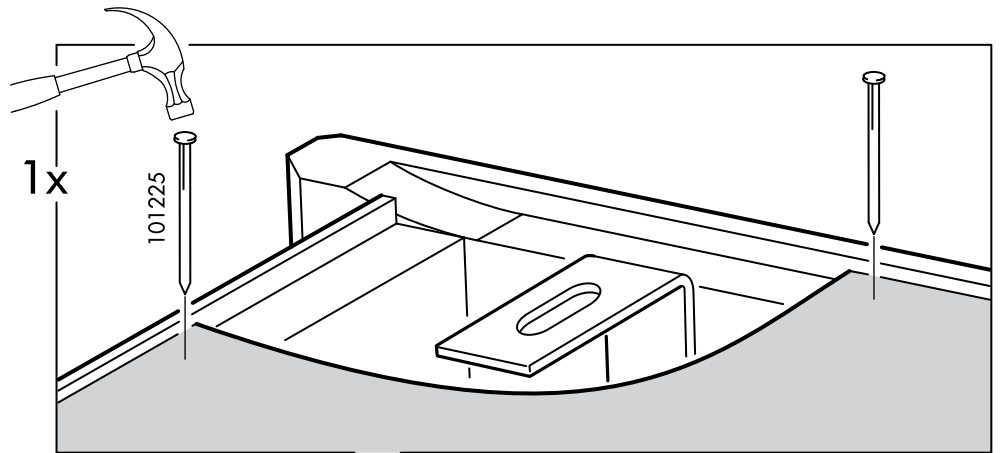
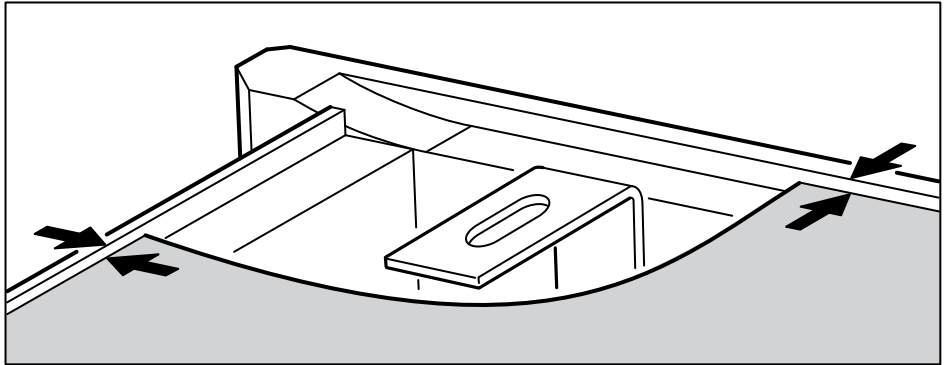
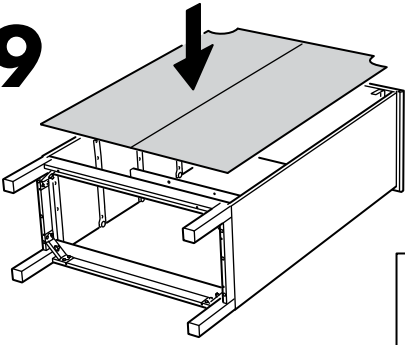
# 17



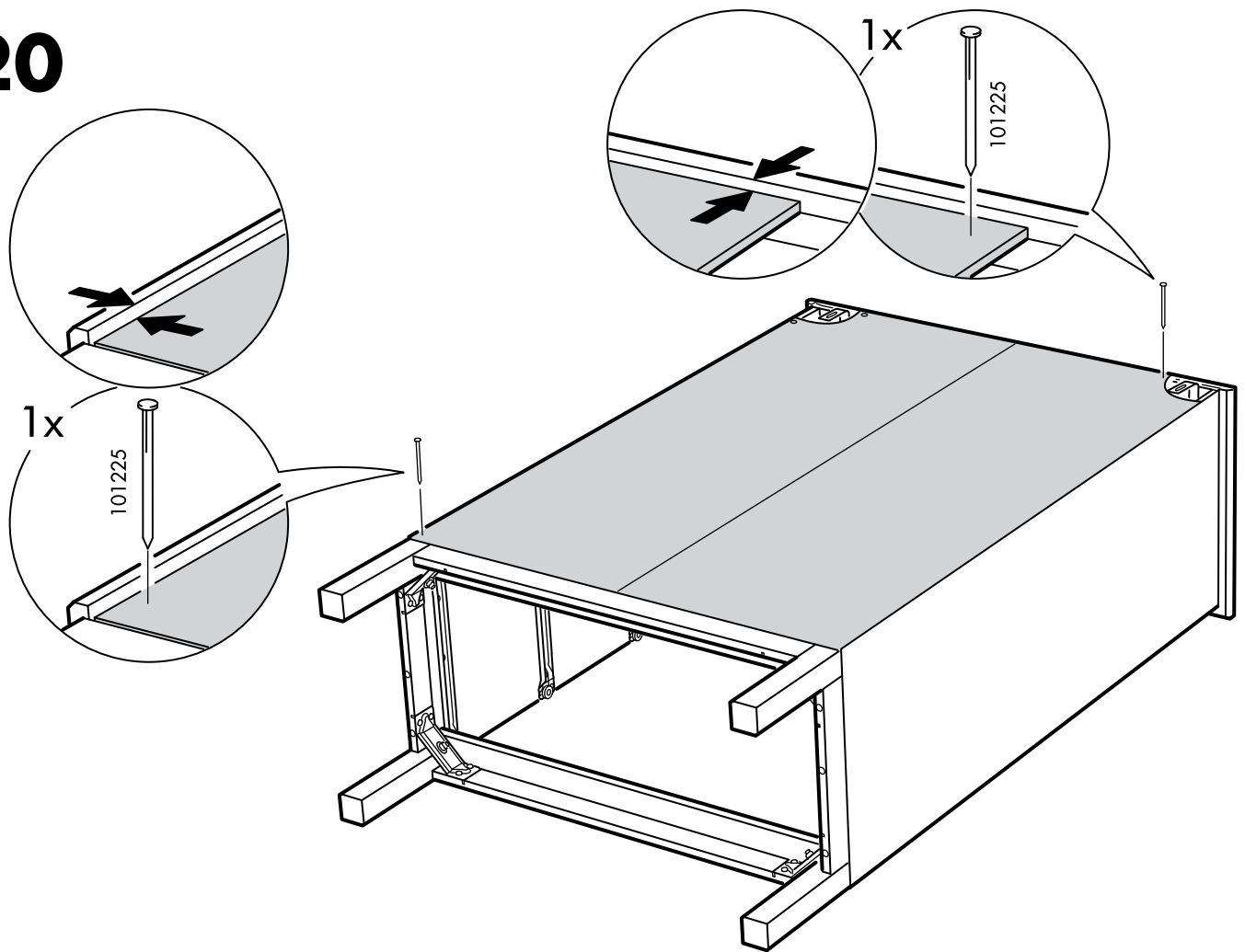
# 18



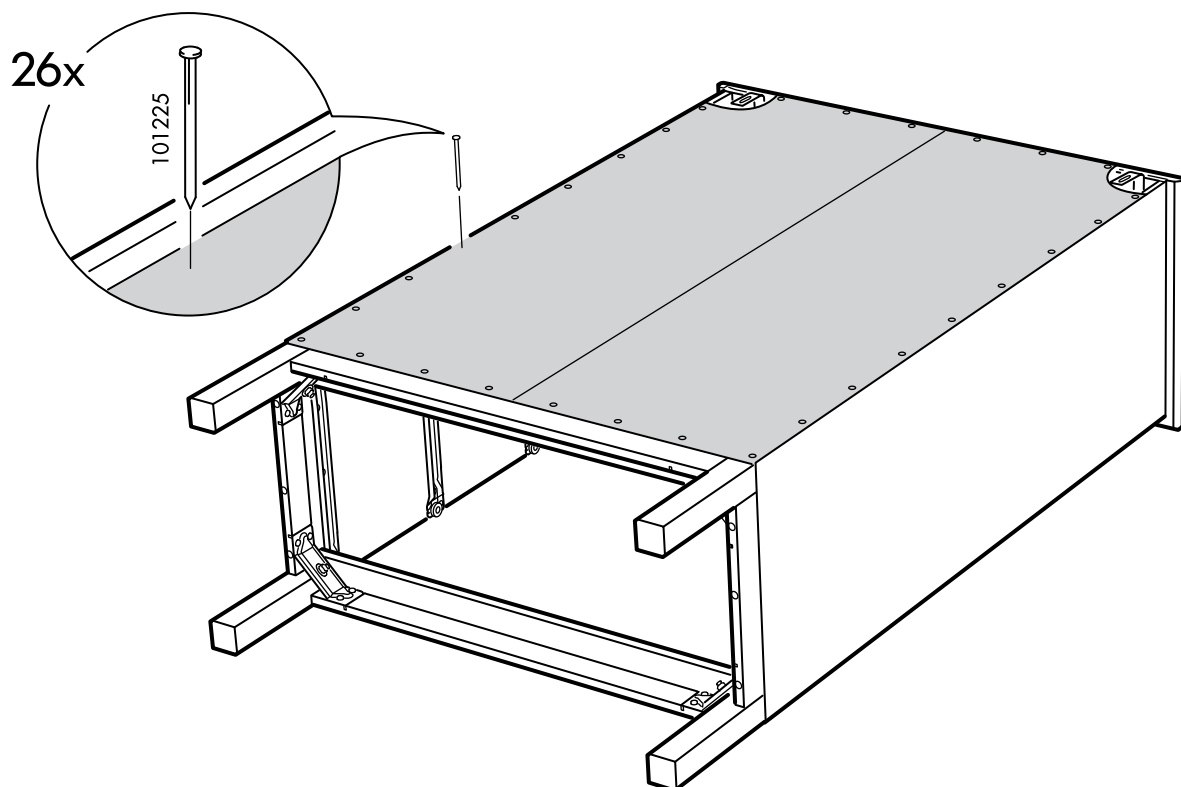
19

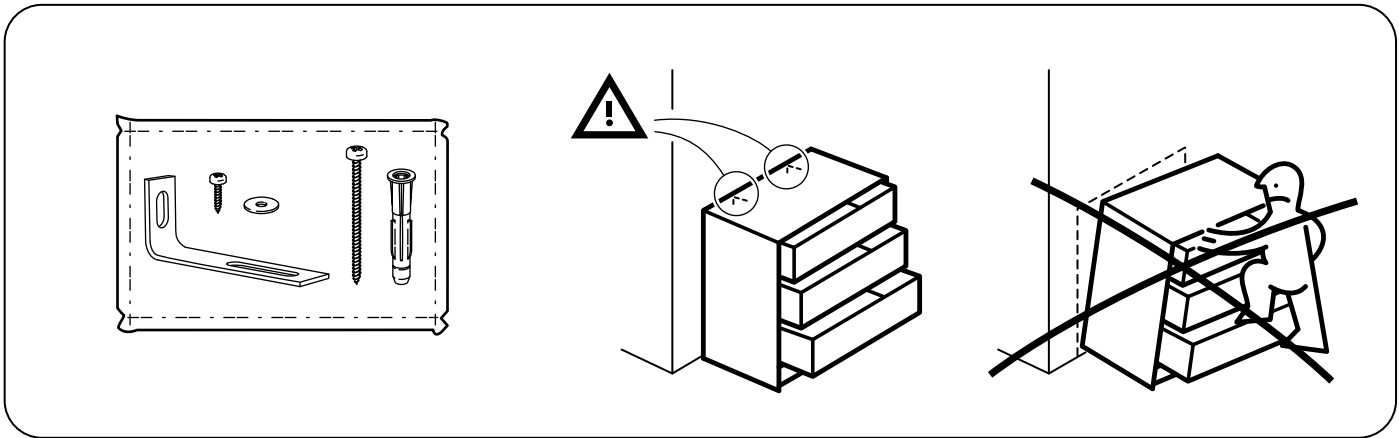


# 20

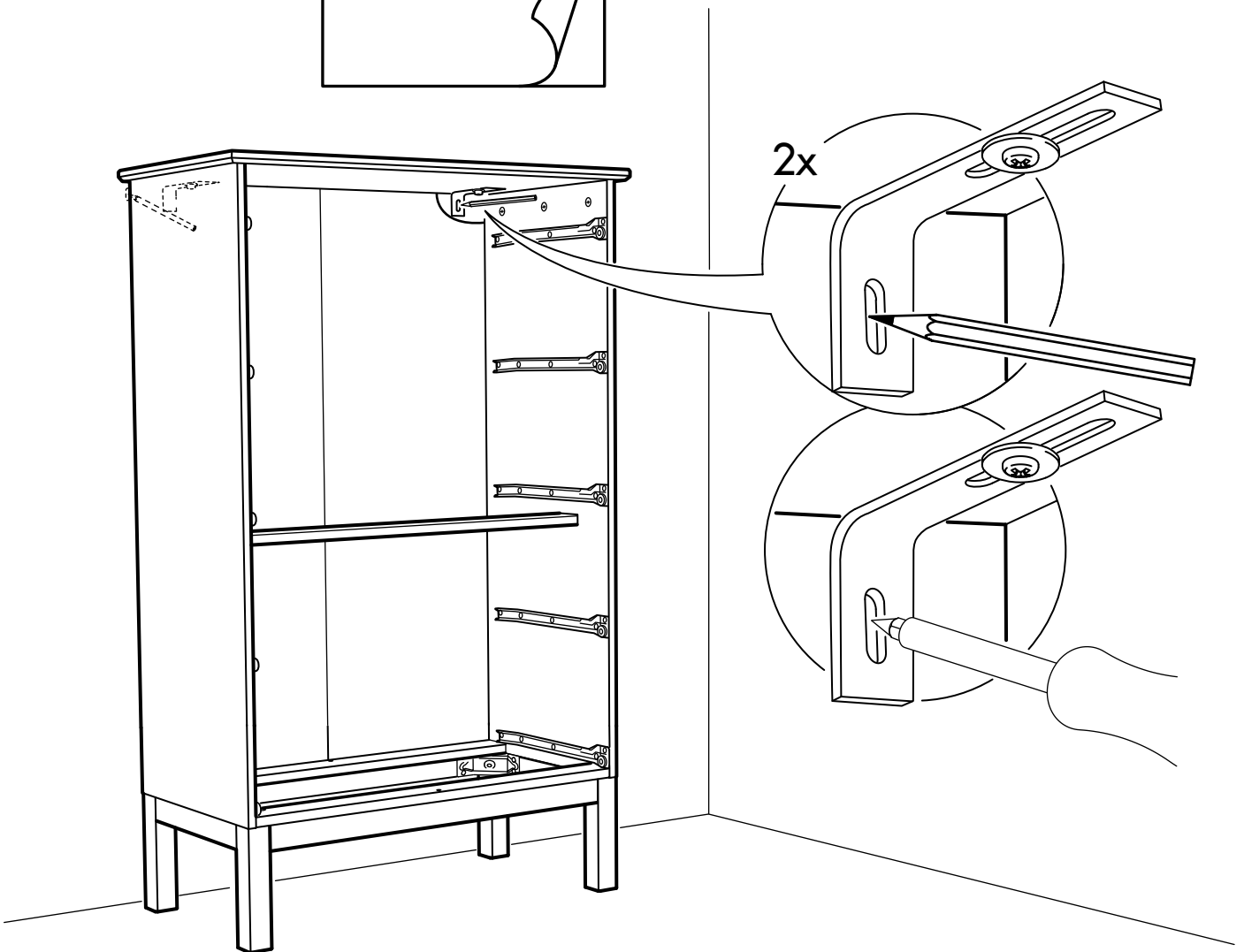
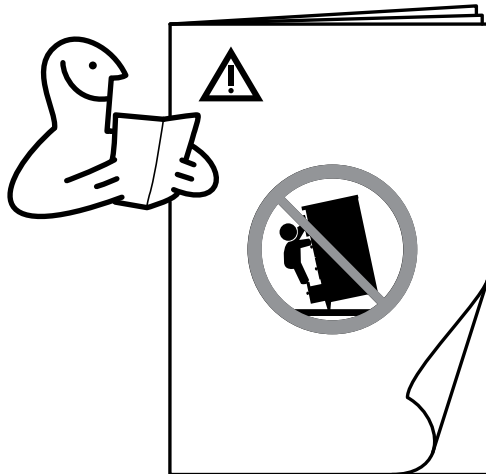


# 21



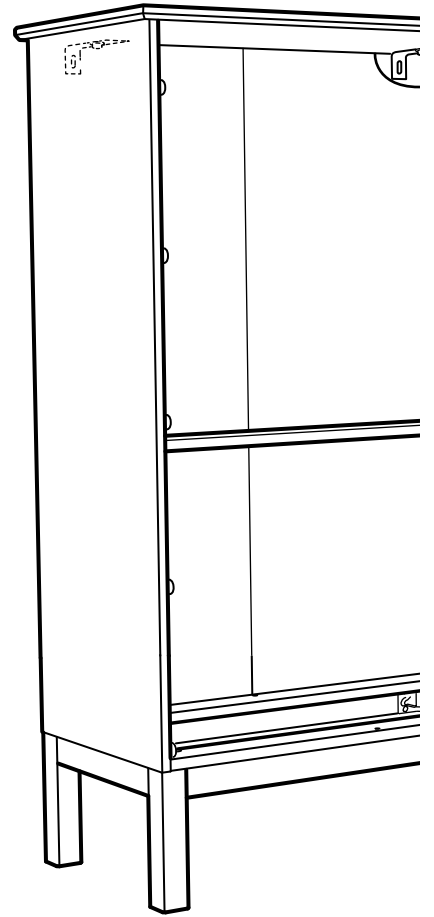
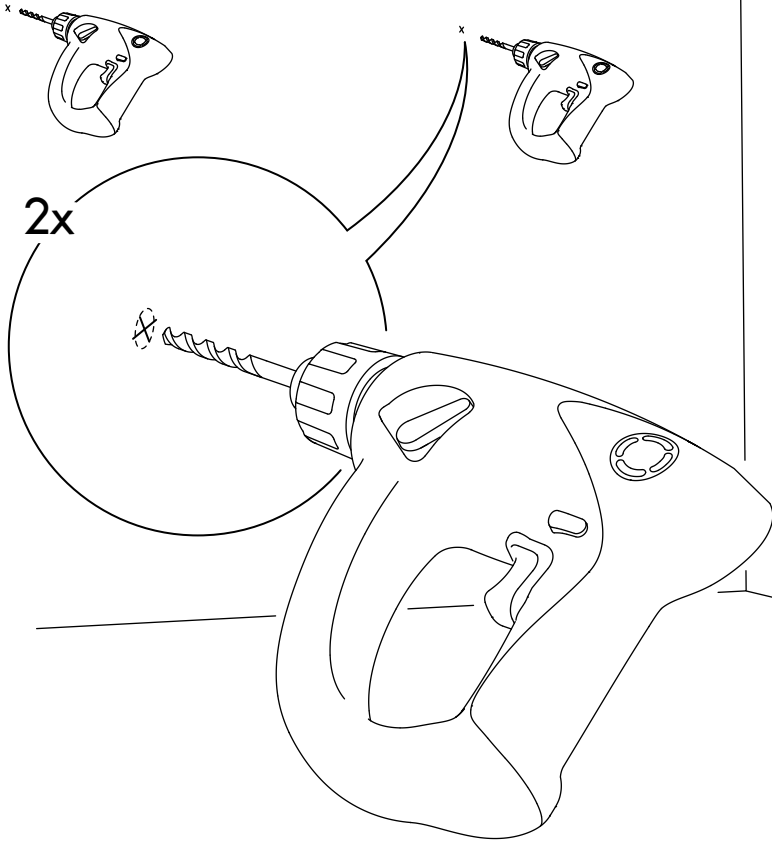


**22**

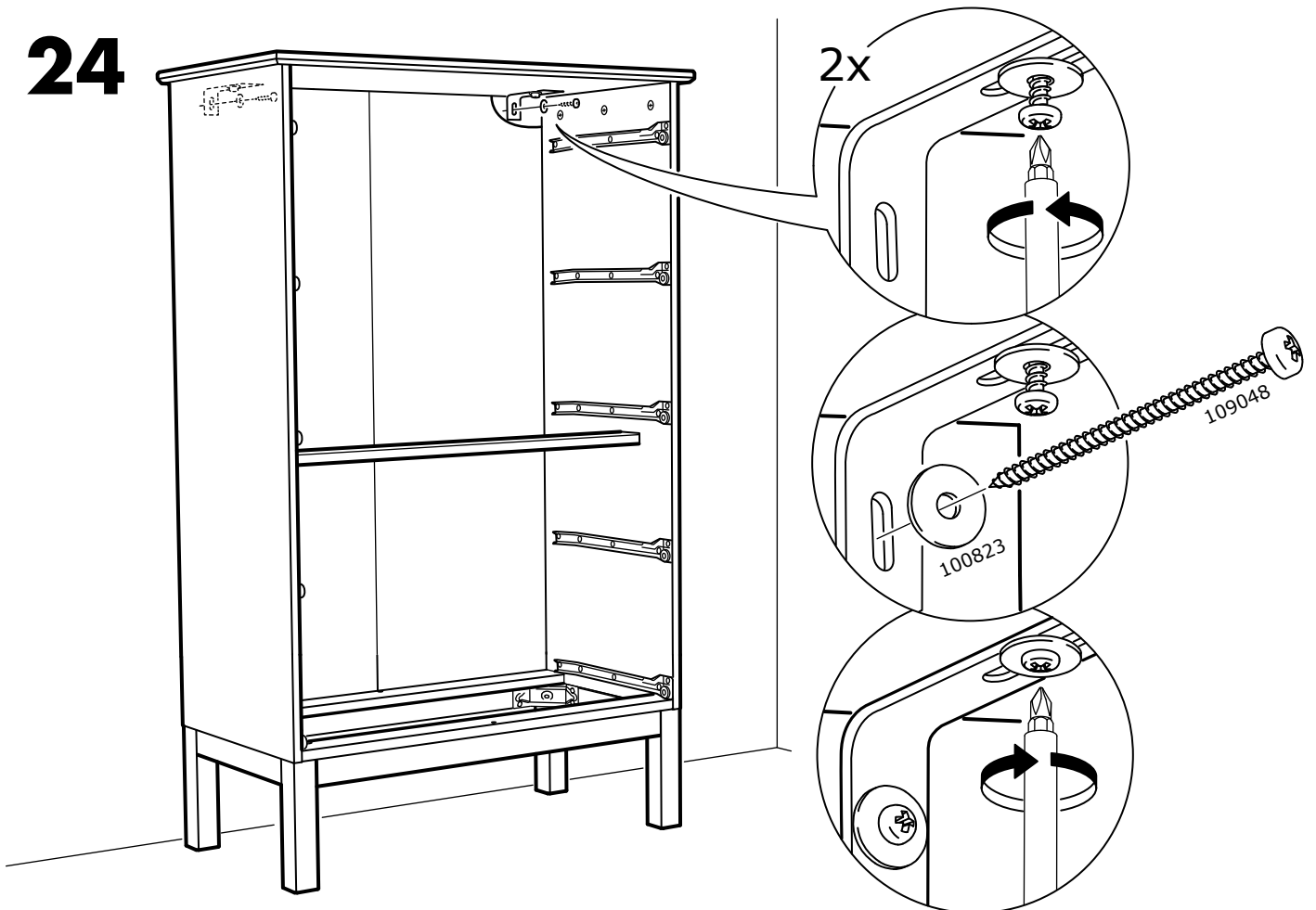


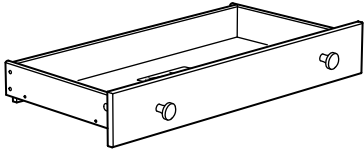


# 23

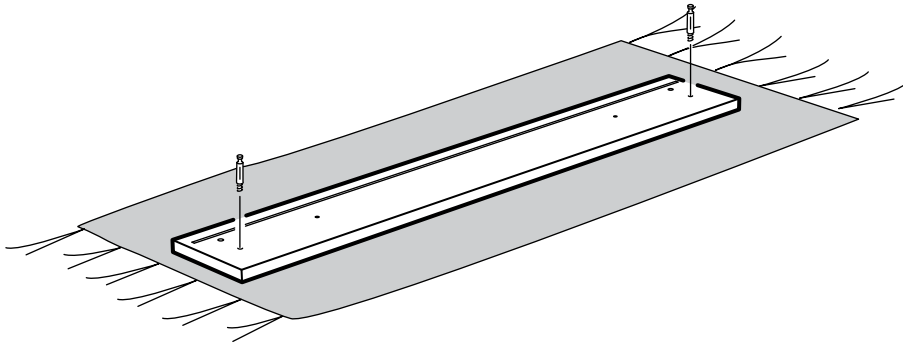
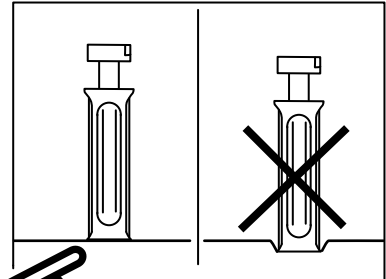
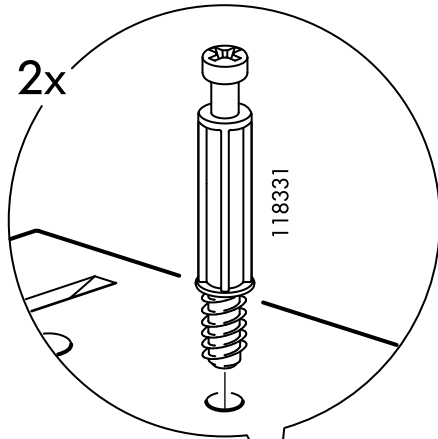


# 24

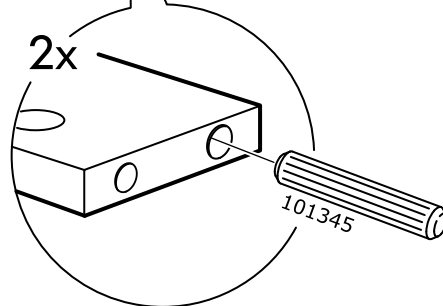
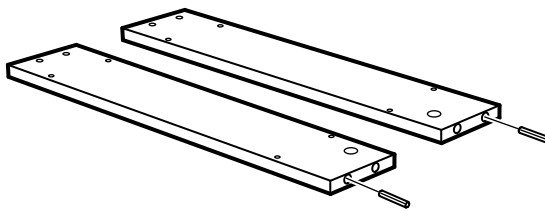




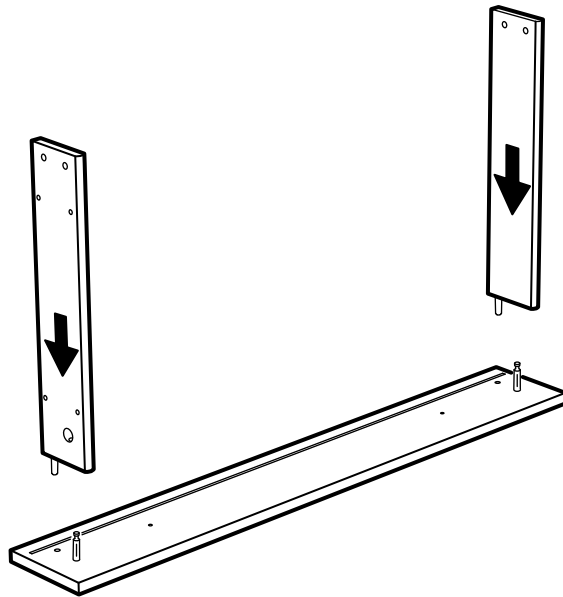
**25**



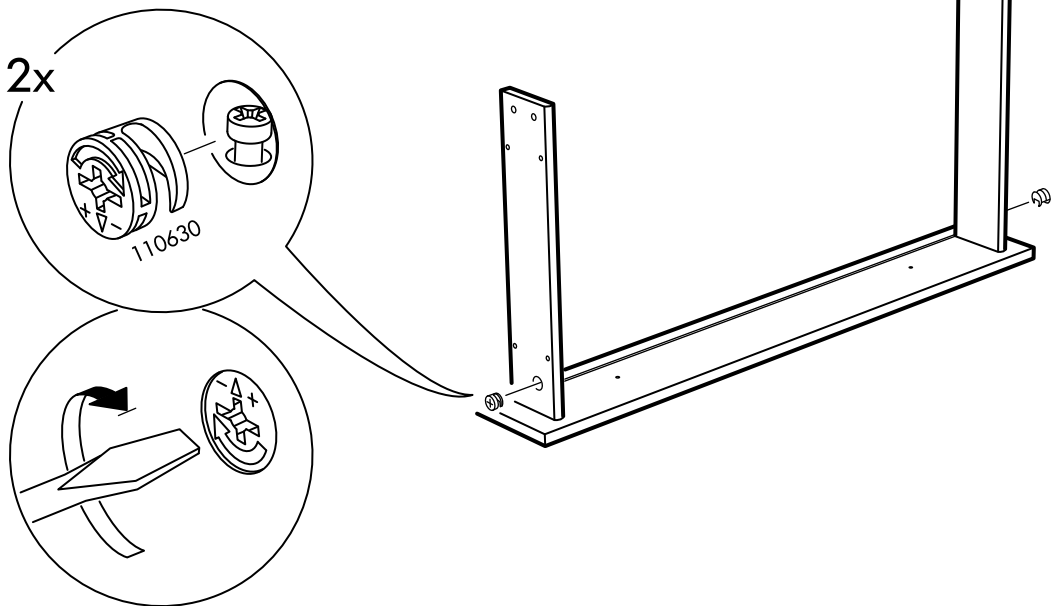
**26**



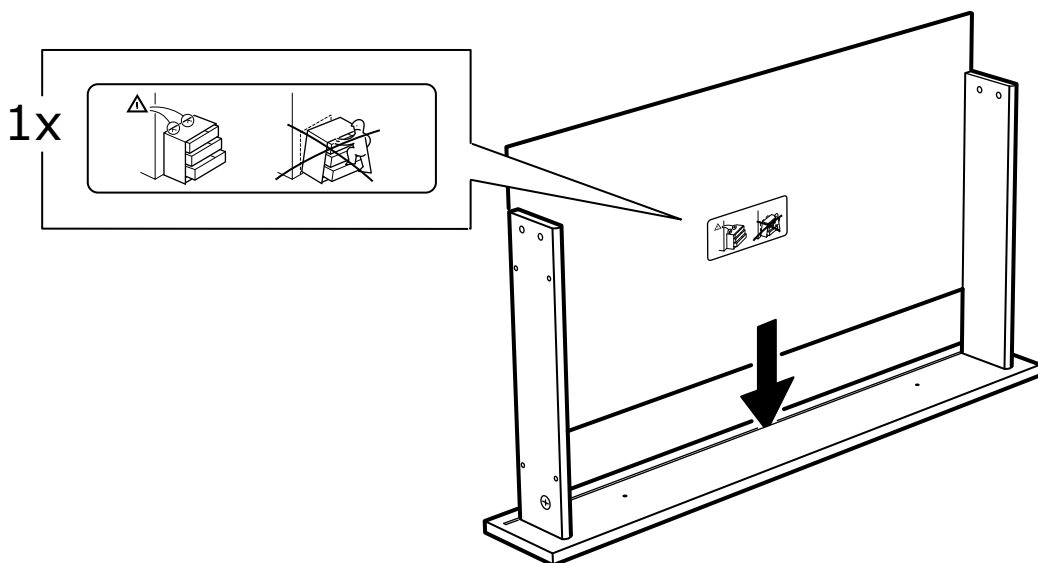
# 27



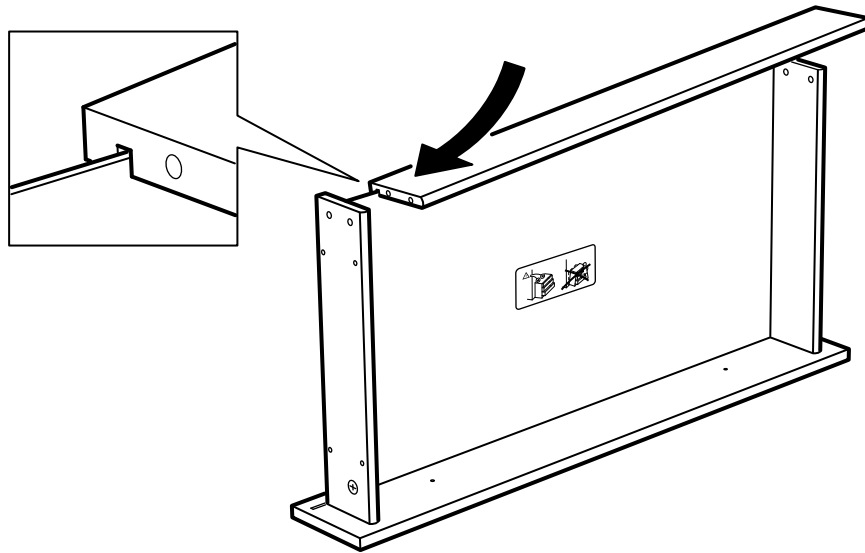
# 28



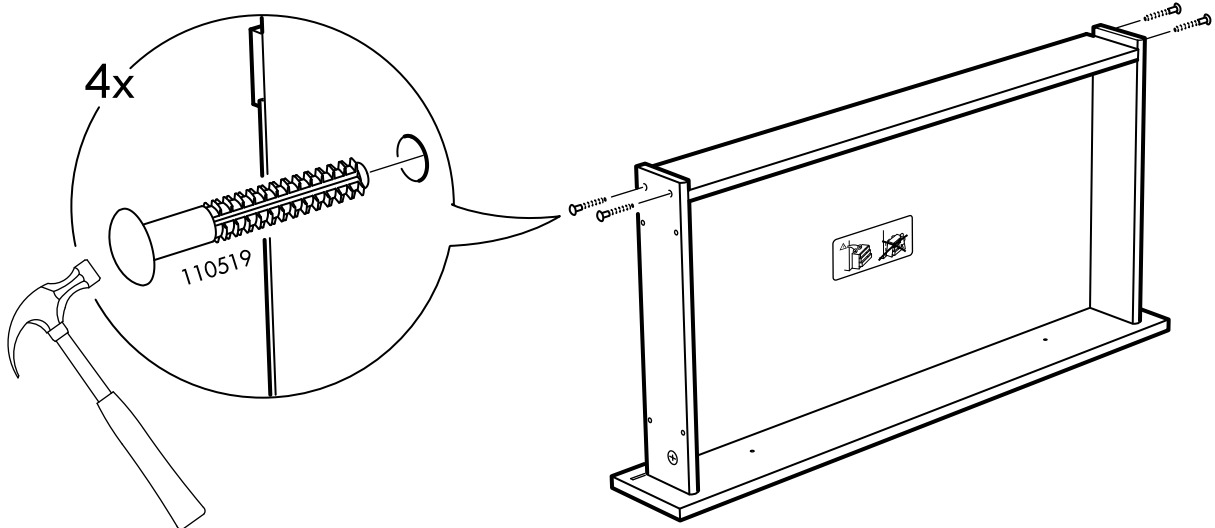
# 29



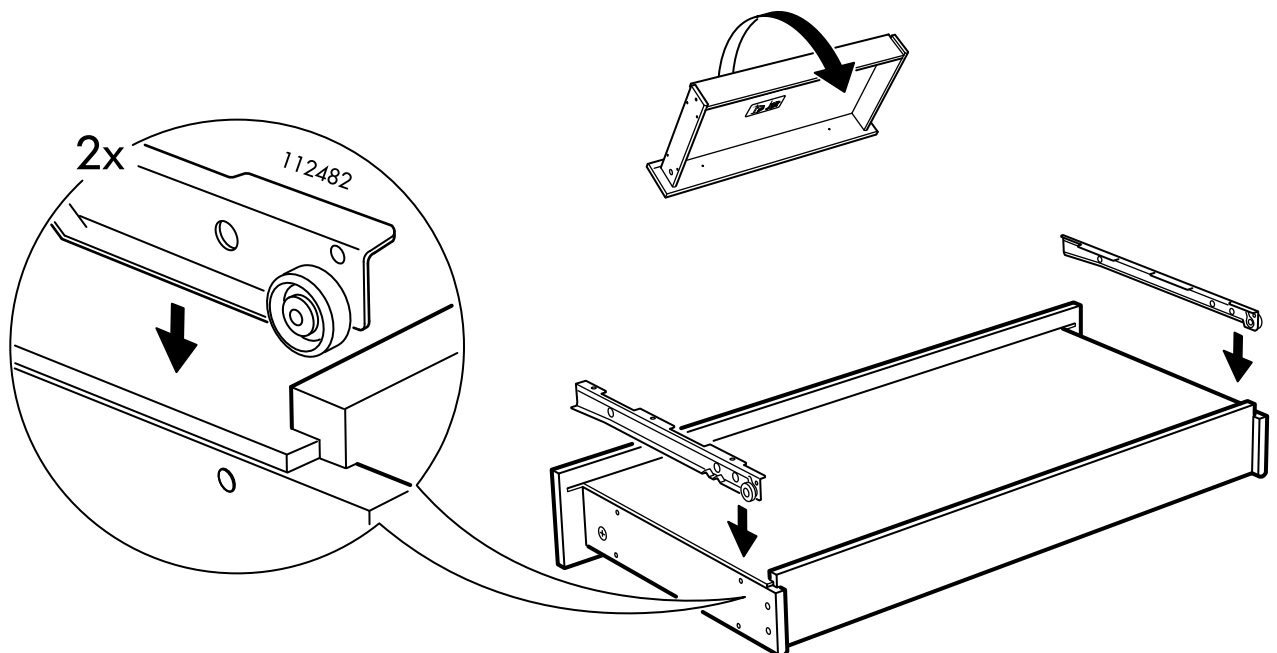
# 30



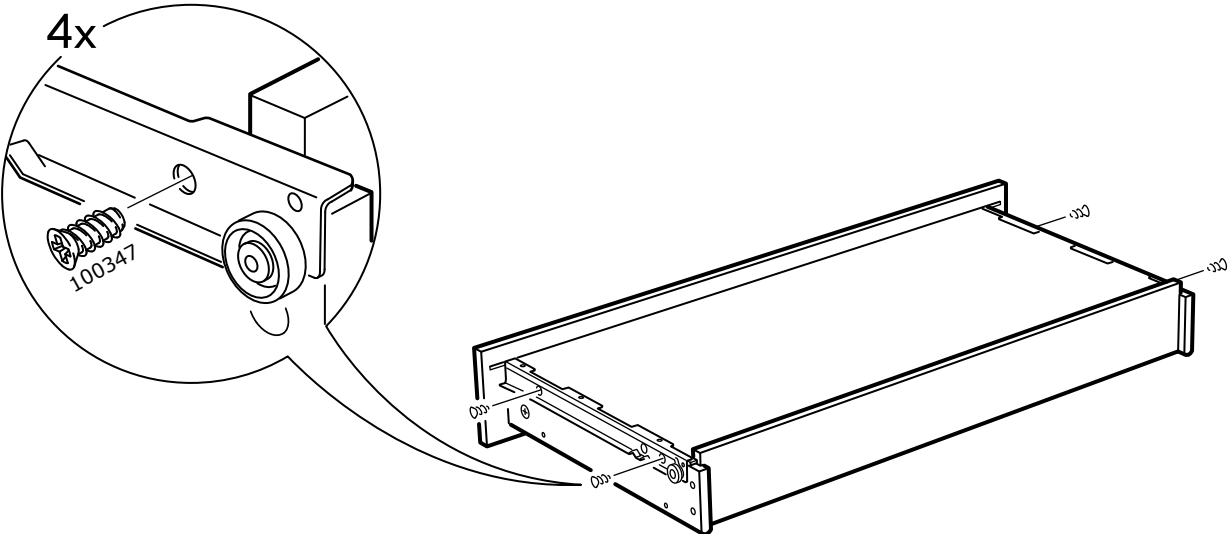
# 31



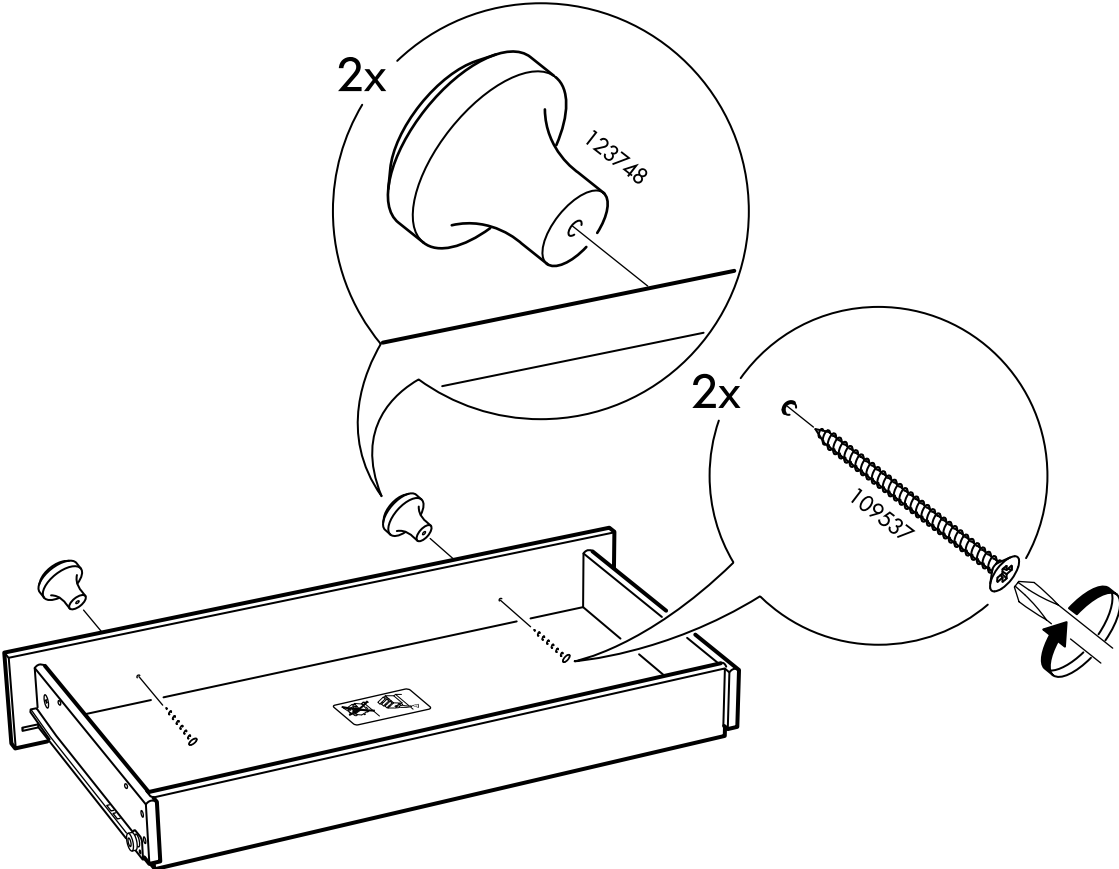
# 32

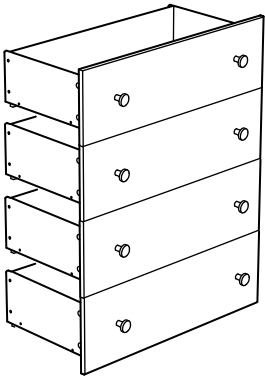


# 33

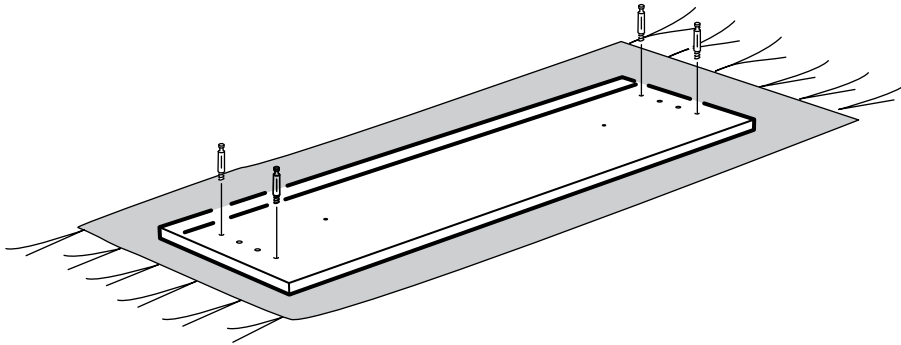
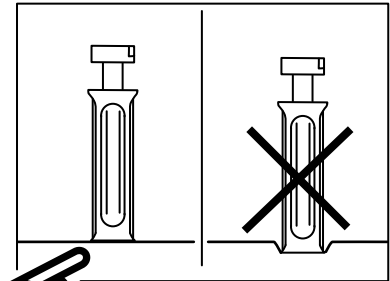
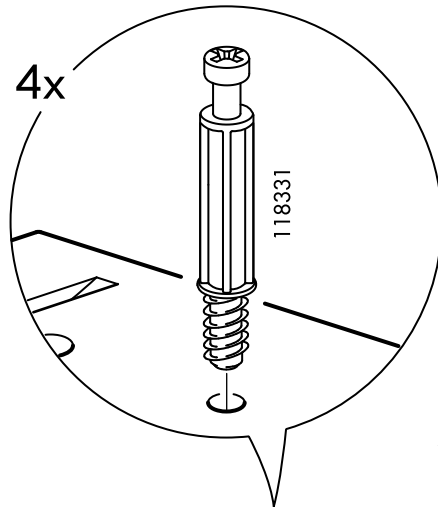


# 34

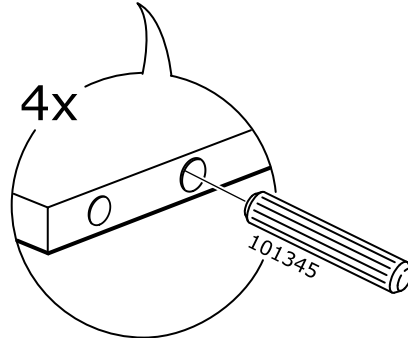
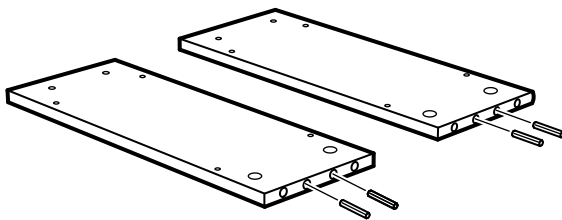




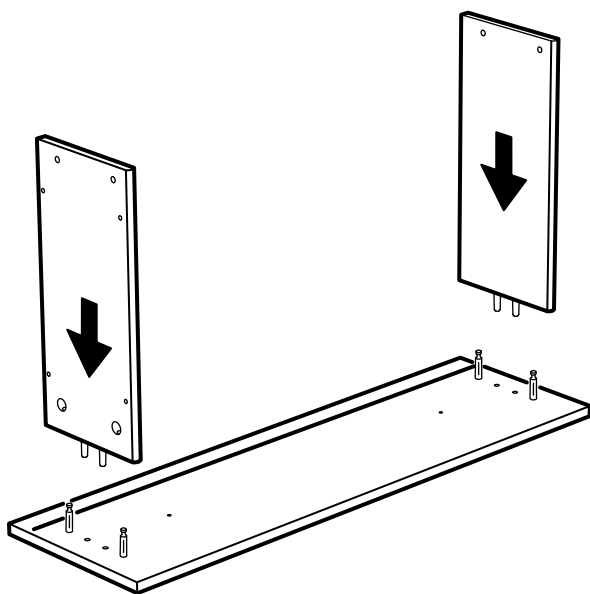
**35**



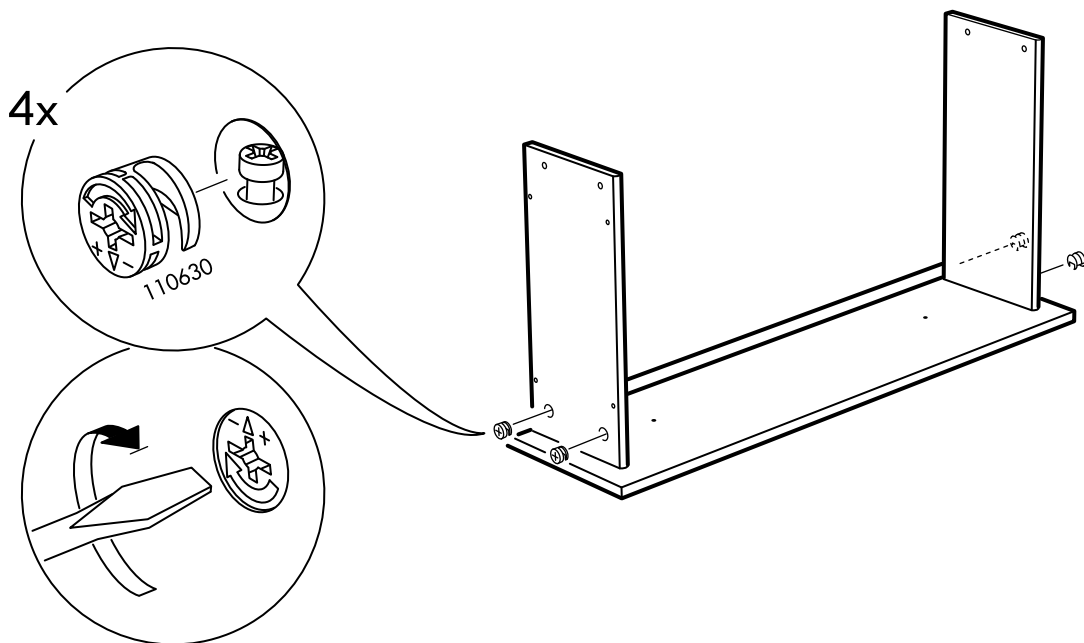
**36**



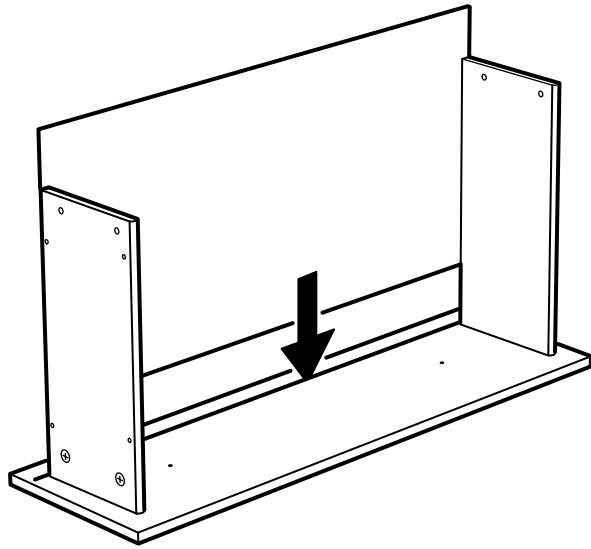
# 37



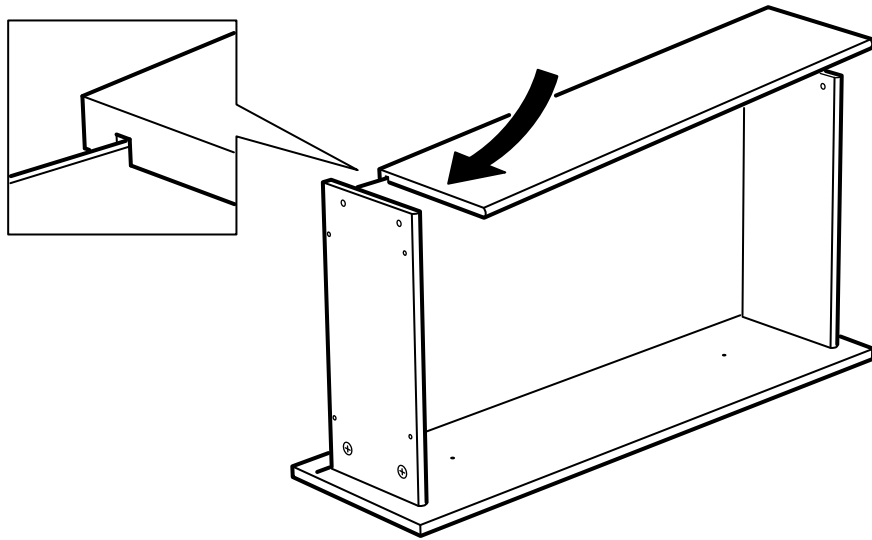
# 38



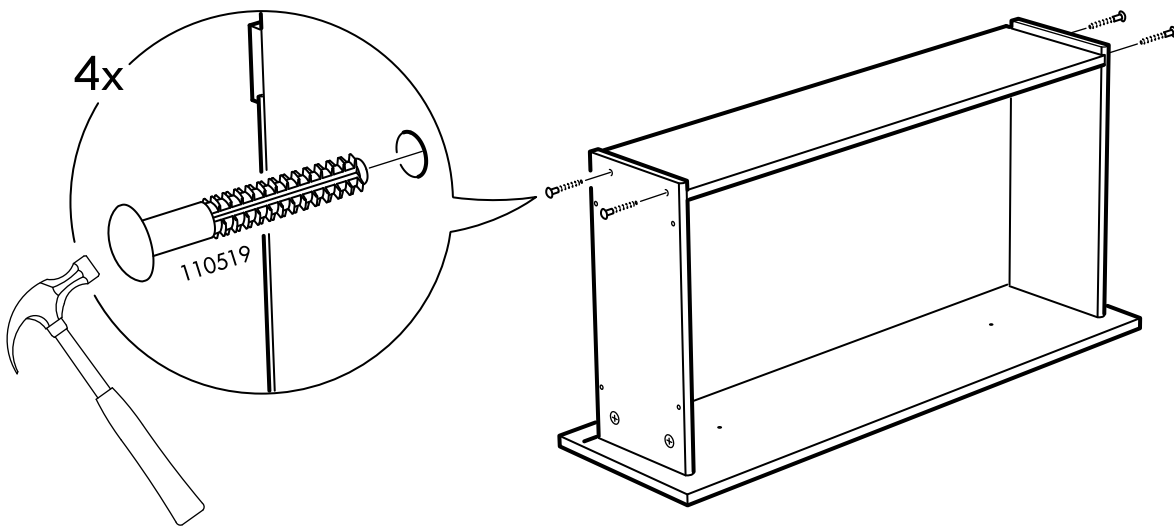
**39**



**40**

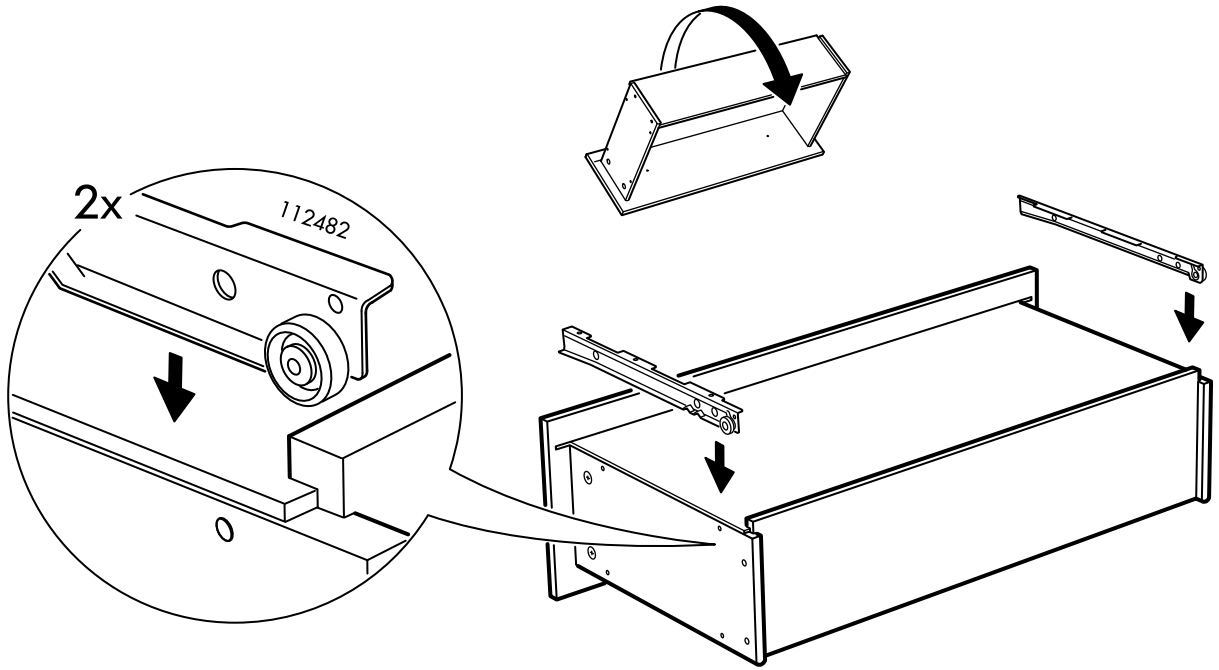


**41**

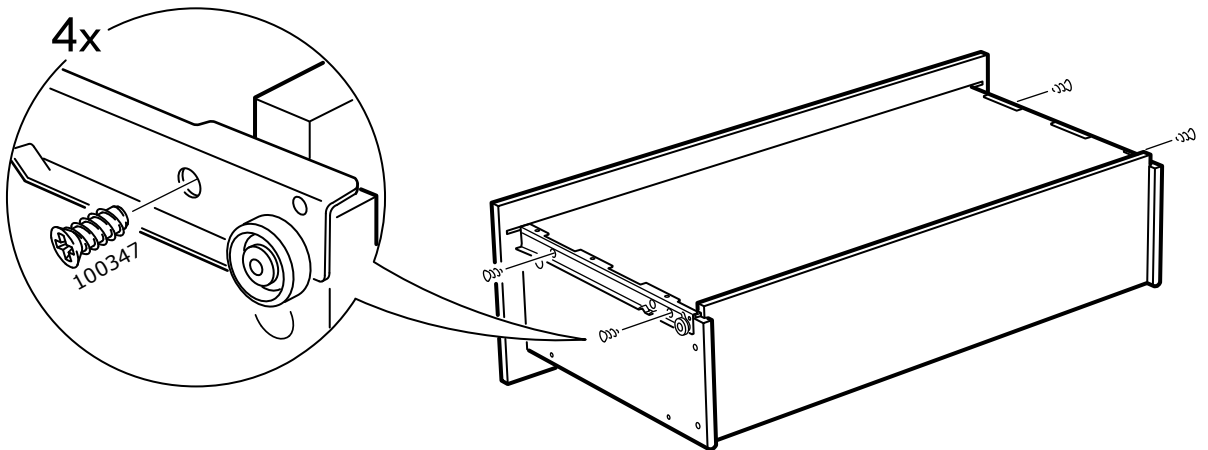




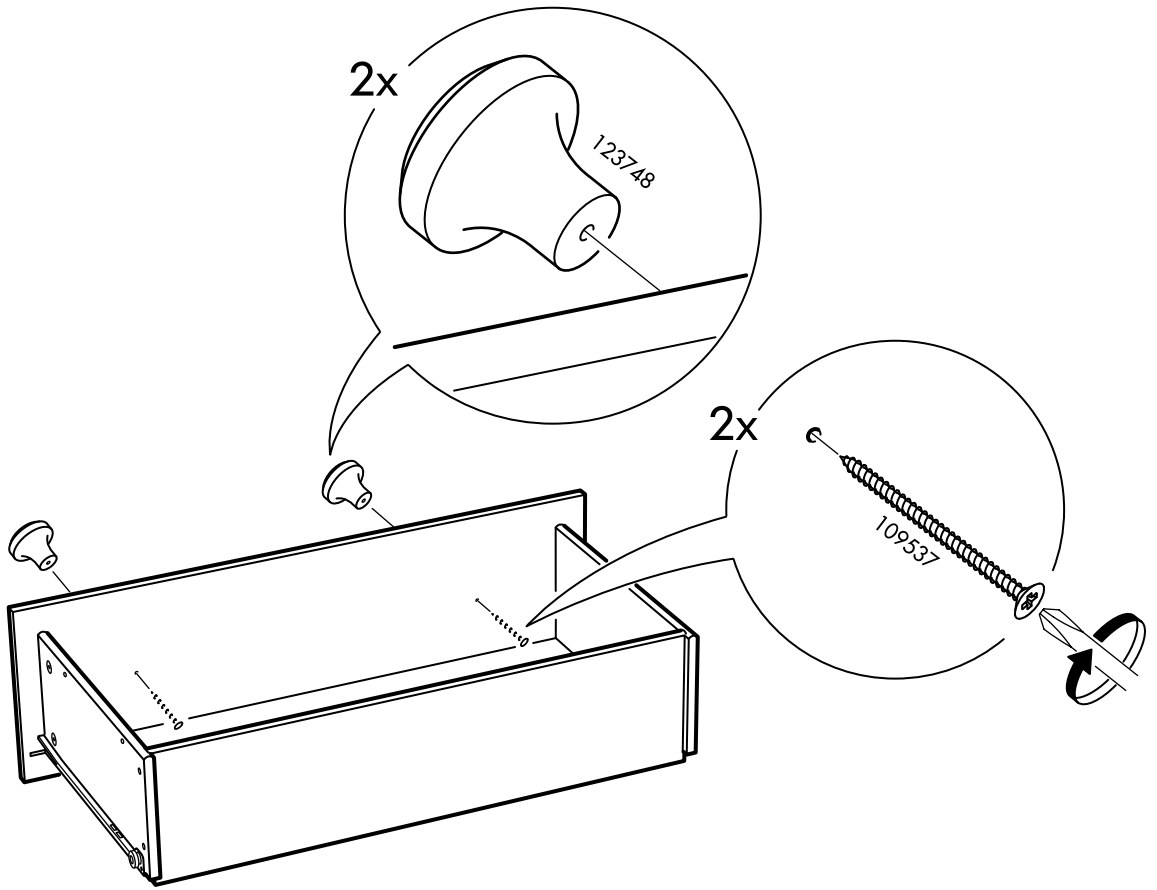
# 42



# 43



44



45

