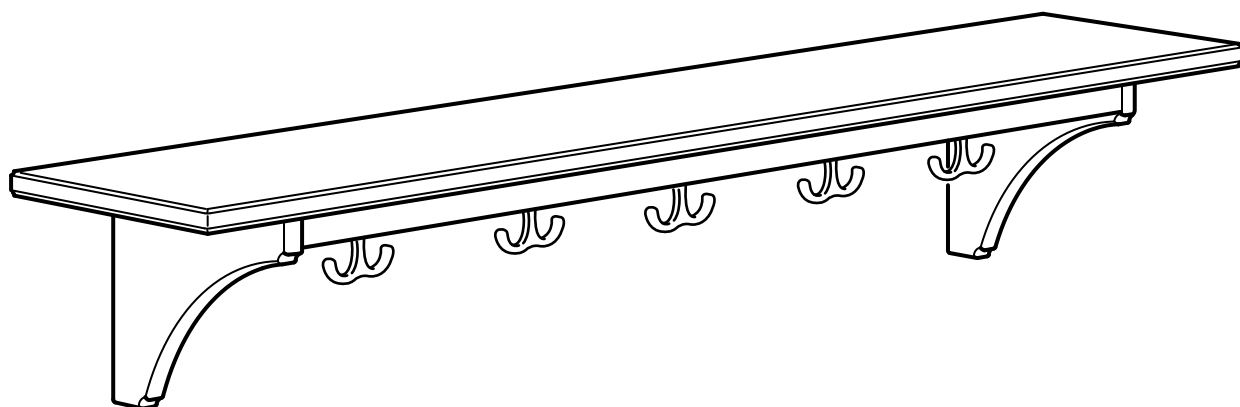


STENSTORP



Design and Quality
IKEA of Sweden

ENGLISH

Different wall materials require different types of screws. Always choose screws that are specially suited to the materials of your walls.

DEUTSCH

Unterschiedliche Wandmaterialien erfordern unterschiedliche Schrauben. Immer Schrauben verwenden, die für die Wandbeschaffenheit geeignet sind.

FRANÇAIS

Le choix des vis dépend du matériau dans lequel elles doivent être fixées. Utiliser des vis adaptées au matériau de votre mur.

NEDERLANDS

Voor verschillende wandmaterialen heb je verschillende schroeven nodig. Compleet met schroeven die geschikt zijn voor het materiaal van de wand.

DANSK

Forskellige vægmateriale kræver forskellige typer skruer. Vælg skruer, som egner sig til det relevante vægmateriale.

ÍSLENSKA

Veggir húsa eru úr mismunandi efnum og nota þarf mismunandi skrúfur í þá. Veljið alltaf skrúfur sem henta efninu í veggjum heimilisins.

NORSK

Ulike veggmaterialer krever ulike skruer. Suppler med skruer som passer til materialet i din vegg.

SUOMI

Erilaisiin seinämateriaaleihin on käytettävä erilaisia ruuveja. Valitse kotisi seinämateriaaliin sopivat ruuvit.

SVENSKA

Olika väggmaterial kräver olika skruvar. Komplettera med skruvar som passar materialet i din vägg.

ČESKY

Různé typy stěn vyžadují různé druhy šroubů. Vždy použijte šrouby, které jsou vhodné do daného typu materiálu.

ESPAÑOL

Diferentes materiales de pared requieren diferentes tornillos. Completa con aquellos que mejor se adapten a tu tipo de pared.

ITALIANO

I diversi materiali delle pareti richiedono tipi diversi di viti. Scegli viti adatte al materiale della parete in questione.

MAGYAR

A különböző anyagú falakhoz, különböző típusú csavarokat használj. Válassz mindig olyan csavart (és tipliket), melyek a leginkább alkalmasak a falad anyagához.

POLSKI

Do różnego rodzaju ścian pasują różne rodzaje wkrętów. Wybieraj zawsze wkręty odpowiednie do Twoich ścian.

LIETUVIŲ KLB.

Skirtingoms sienų apdailos medžiagoms reikalingos skirtingų tipų tvirtinimo priemonės. Visas pasirinkite tinkamas tvirtinimo priemones.

PORTUGUÊS

Os diferentes materiais de parede requerem diferentes tipos de parafusos. Escolha sempre parafusos adequados aos materiais das suas paredes.

ROMÂNÂ

Materialele variate din care sunt construite pereții necesită diferite tipuri de șuruburi. Alege întotdeauna șuruburi adecvate materialelor pereților tăi.

SLOVENSKI

Rôzne typy stien vyžadujú rôzne typy skrutiek. Vždy použite skrutky vhodné do daného materiálu.

БЪЛГАРСКИ

Различните стени материали изискват различни видове винтове. Винаги избирайте винтове, специално съобразени с материала на вашите стени.

HRVATSKI

Različite vrste vijaka se koriste za različite vrste zidova. Uvijek odaberite vijke koji točno odgovaraju vrsti vaših zidova.

ΕΛΛΗΝΙΚΑ

Για τα διαφορετικά υλικά τοίχου, απαιτούνται και διαφορετικοί τύποι βιδών. Επιλέγετε πάντοτε βίδες, οι οποίες να είναι ειδικά καταλλήλες για τα υλικά των τοίχων σας.

РУССКИЙ

Для различного типа стен требуются различные виды шурупов. Всегда выбирайте шурупы, которые подходят к материалу Ваших стен.

SRPSKI

Različite vrste zidova zahtevaju različite tiplove. Uvek odaberite tiplove koji odgovaraju vrsti vašeg zida.

SLOVENŠČINA

Različni stenski materiali zahtevajo različne vrste vijakov. Vedno uporabite takšne vijake, ki ustrezajo sestavi vaše stene.

TÜRKÇE

Farklı duvar materyalleri farklı türde vida gerektirir. Her zaman, duvarınızın yapı malzemesine uygun vidaları seçiniz.

中文

不同的安装面材需采用不同类型的安装螺钉。根据墙体材料，选择适用的安装五金件。

繁體中文

請選購適合貴戶牆壁材質的螺絲配件

한국어

벽 재질에 따라 사용하는 나사의 종류가 달라집니다. 반드시 벽 재질에 맞는 나사를 선택하여 사용하세요.

日本語

器具を固定するためのネジは壁の材質により異なります。必ず壁の材質に合ったネジを使用してください。

BAHASA INDONESIA

Untuk bahan dinding yang berbeda membutuhkan jenis sekrup yang berbeda. Selalu memilih sekrup yang sesuai untuk bahan dinding Anda.

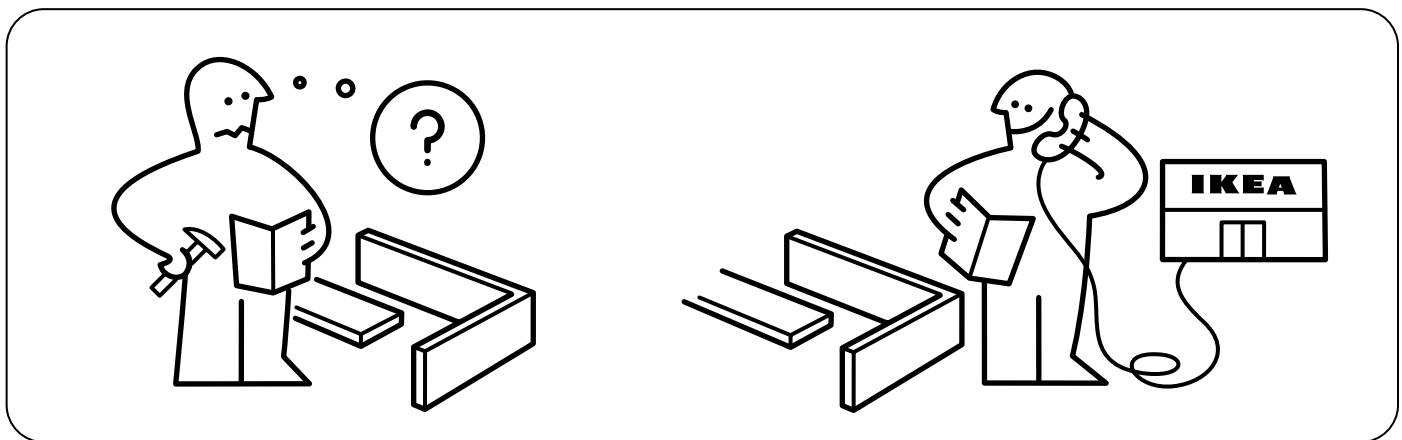
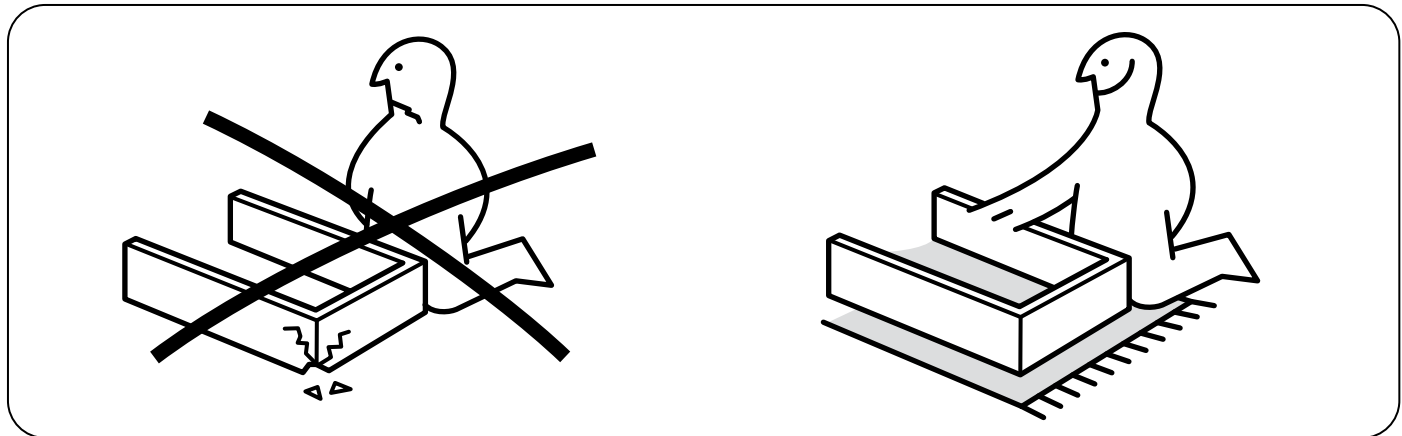
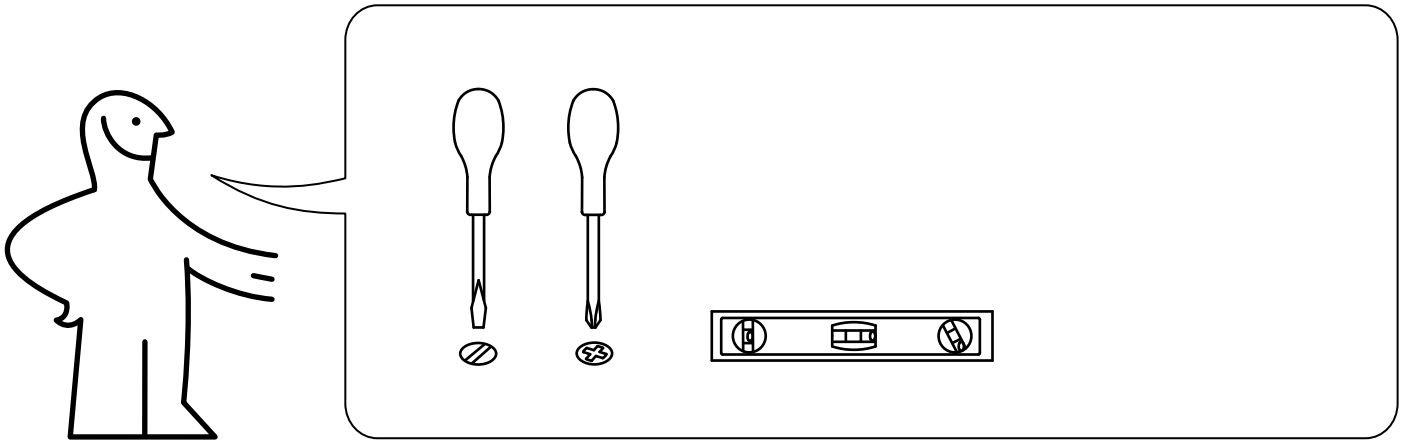
BAHASA MALAYSIA


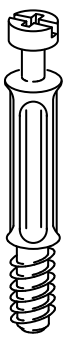
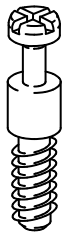


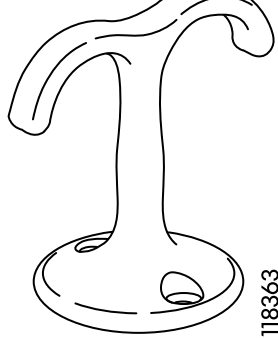
Bahan dinding yang berlainan memerlukan jenis skru yang berlainan. Sentiasa pilih skru yang paling sesuai dengan bahan binaan bagi dinding anda.

عربي
يتوجب إستعمال أنواع مختلفة من البراغي وفقاً لنوعية الجدران.

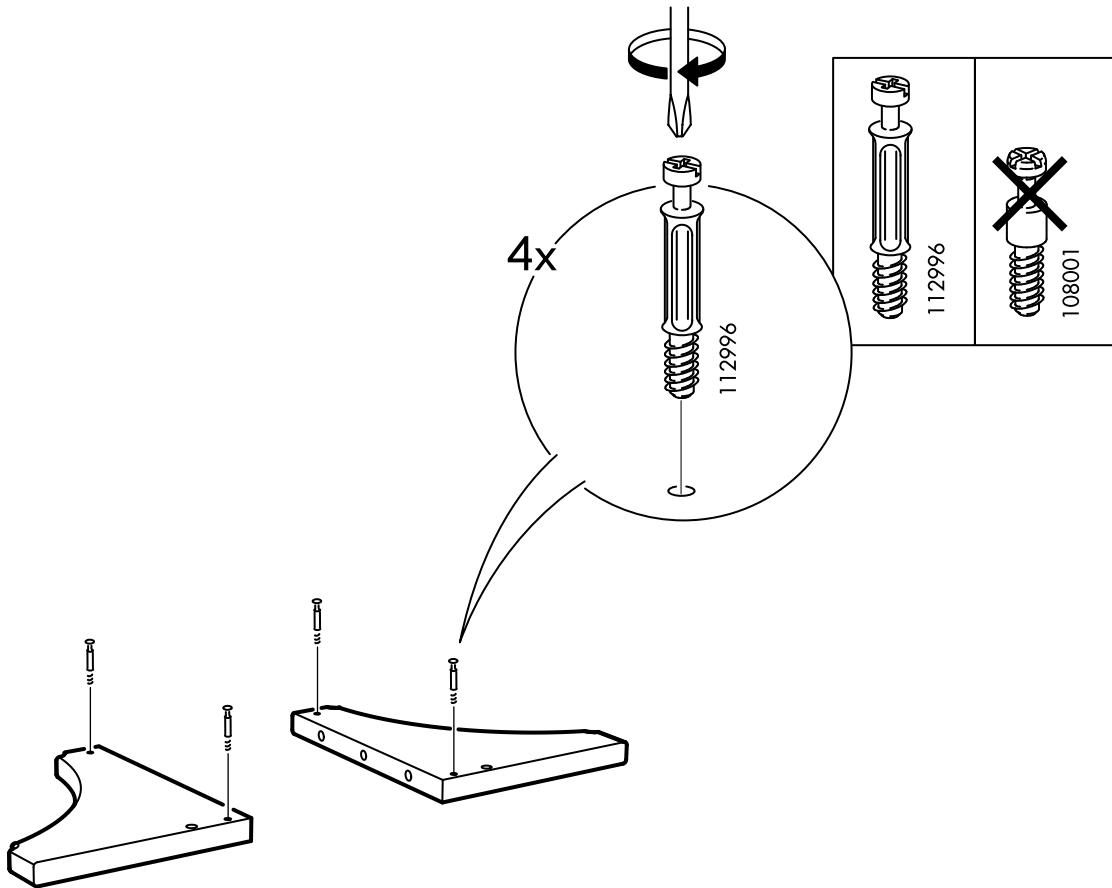
ไทย

วัสดุผนังที่แตกต่างกันจำเป็นต้องใช้สกรูต่างชนิดกัน
คุณควรเลือกใช้สกรูชนิดที่เหมาะสมกับวัสดุผนังบ้าน

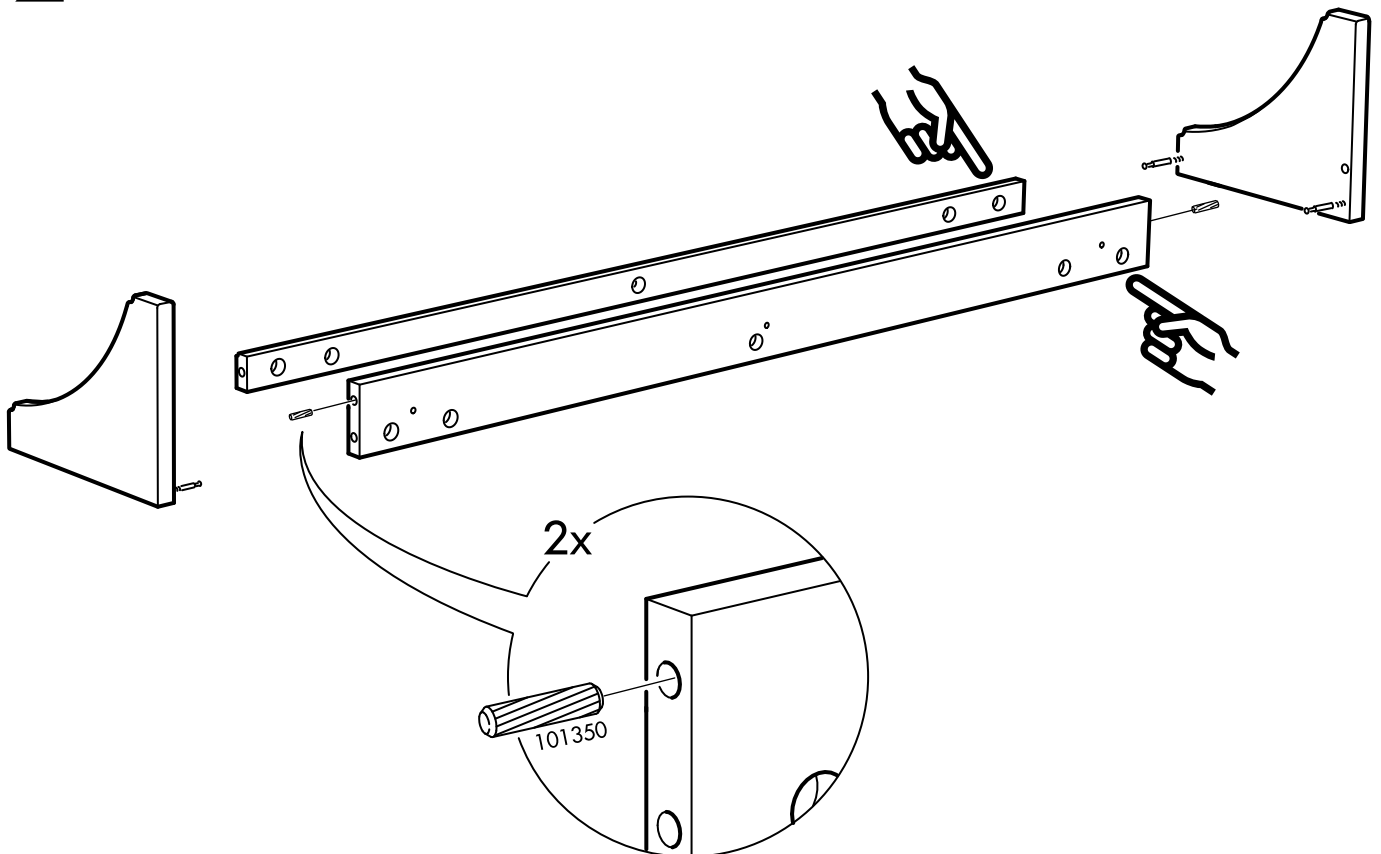


- 
 101350
 6x
- 
 112996
 4x
- 
 108001
 6x
- 
 103430
 10x
- 
 109535
 10x
- 
 118363
 5x

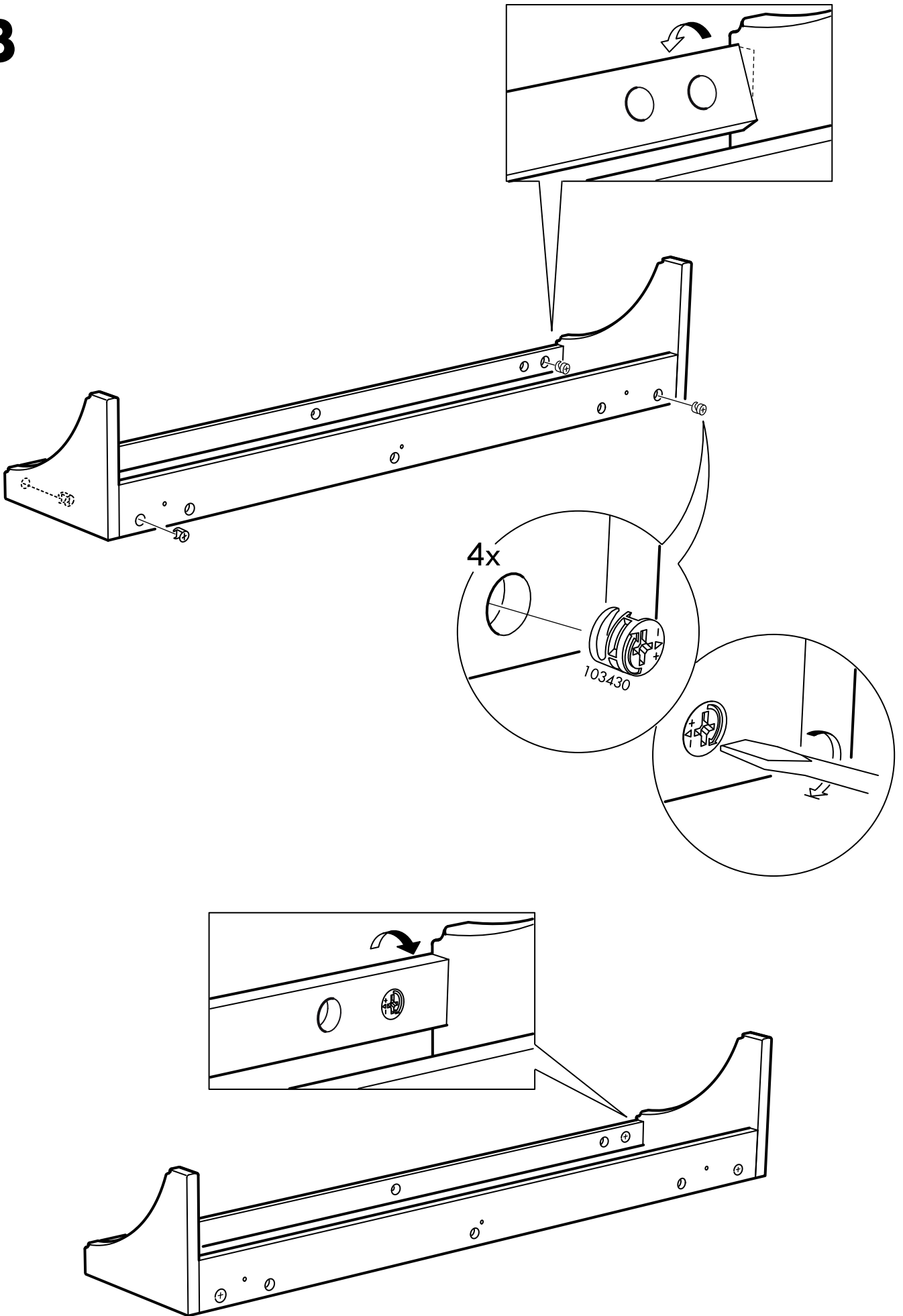
1



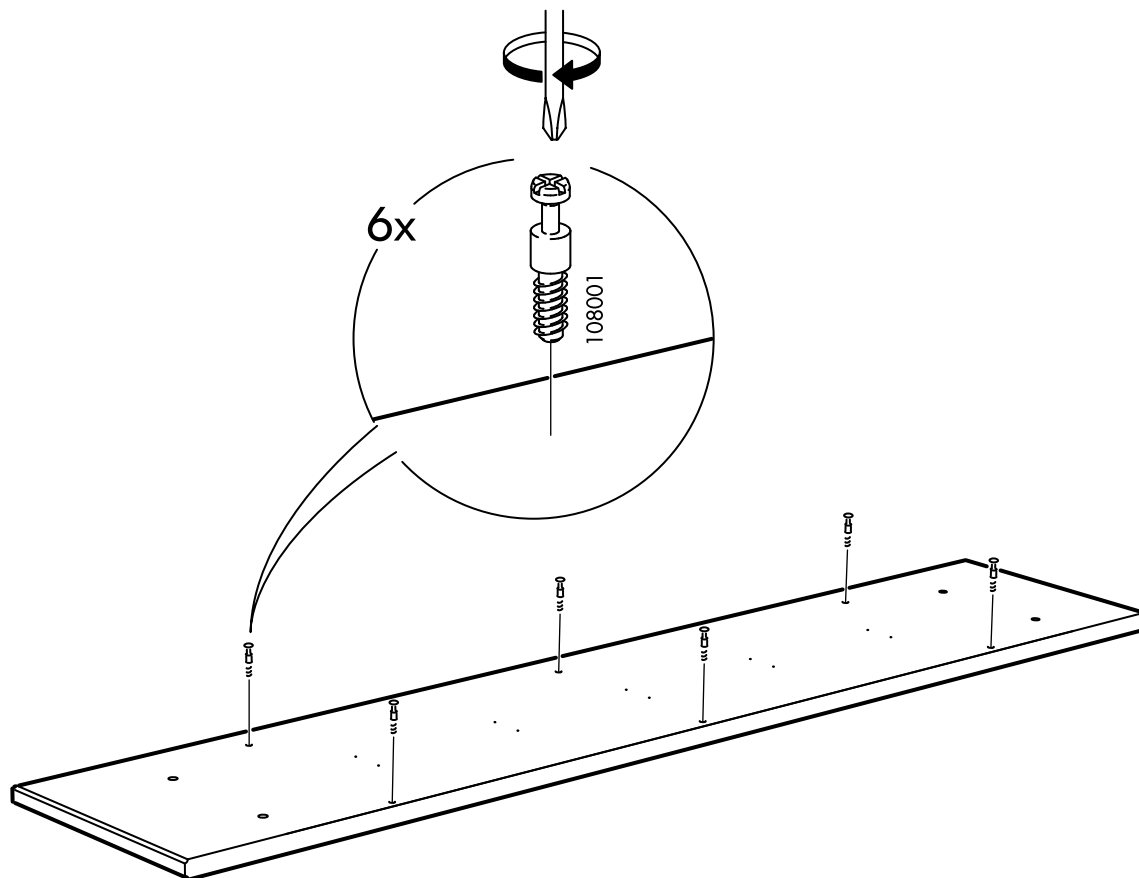
2



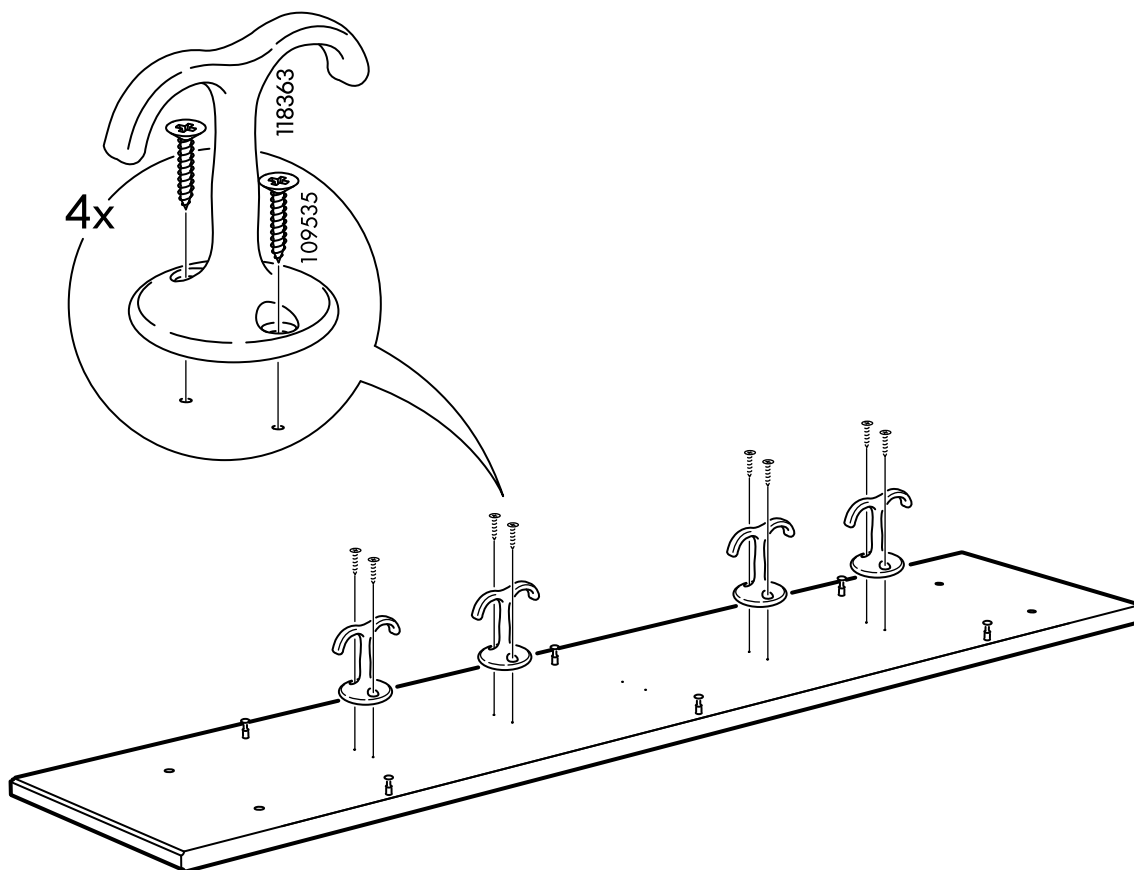
3



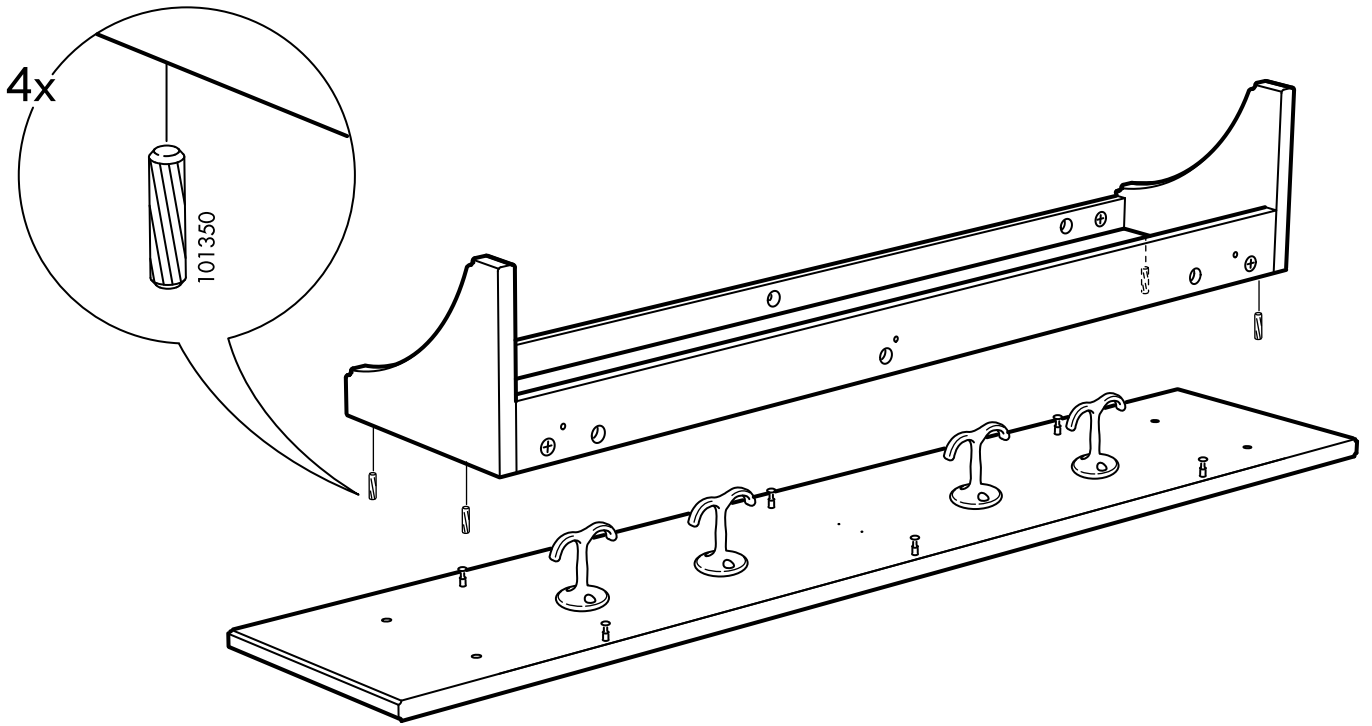
4



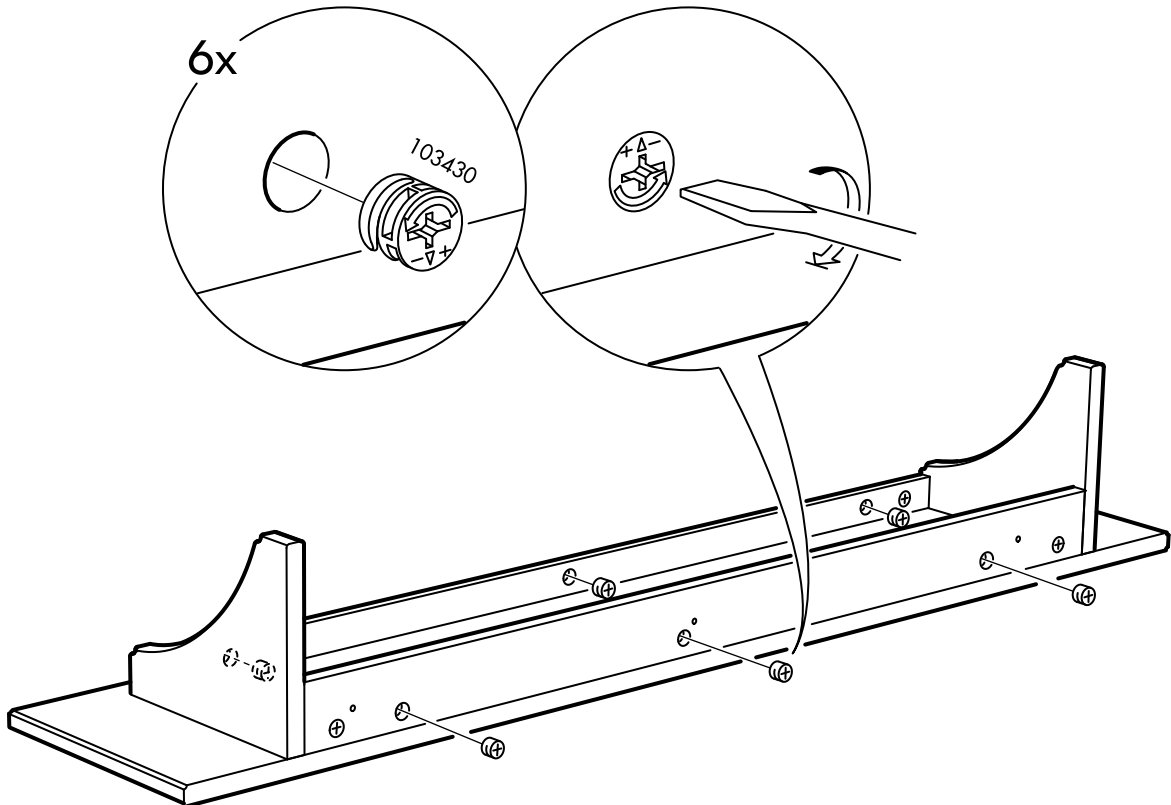
5



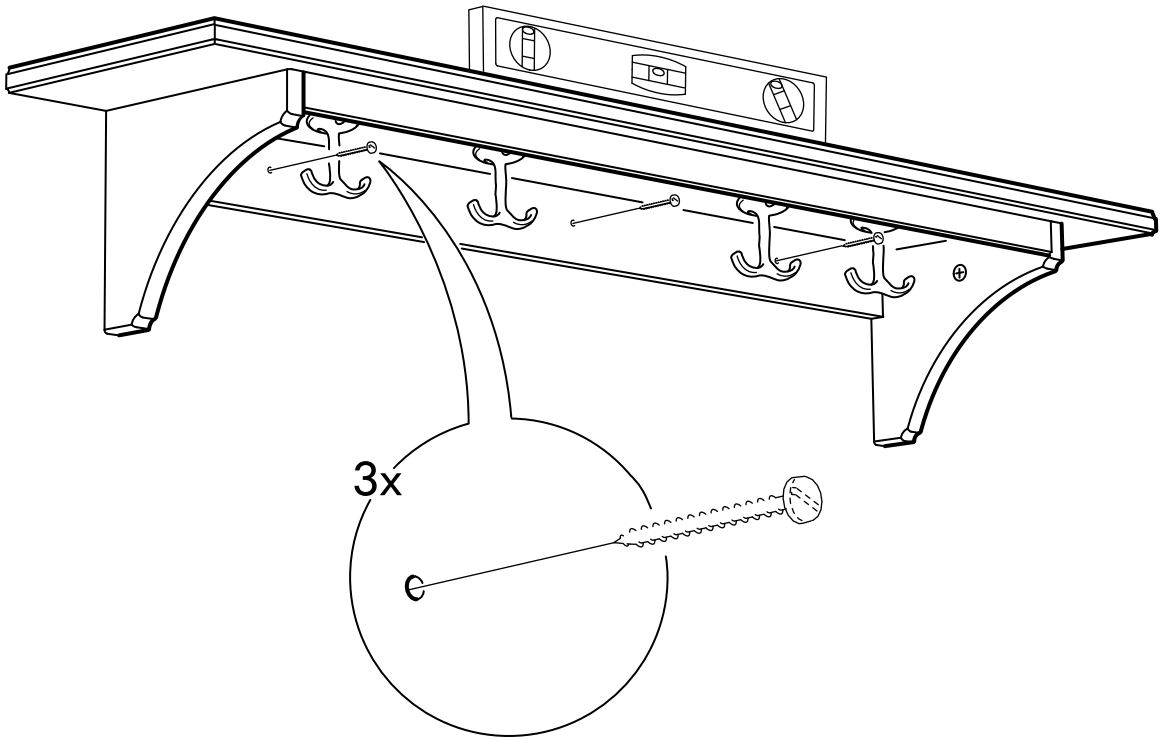
6



7



8



9

