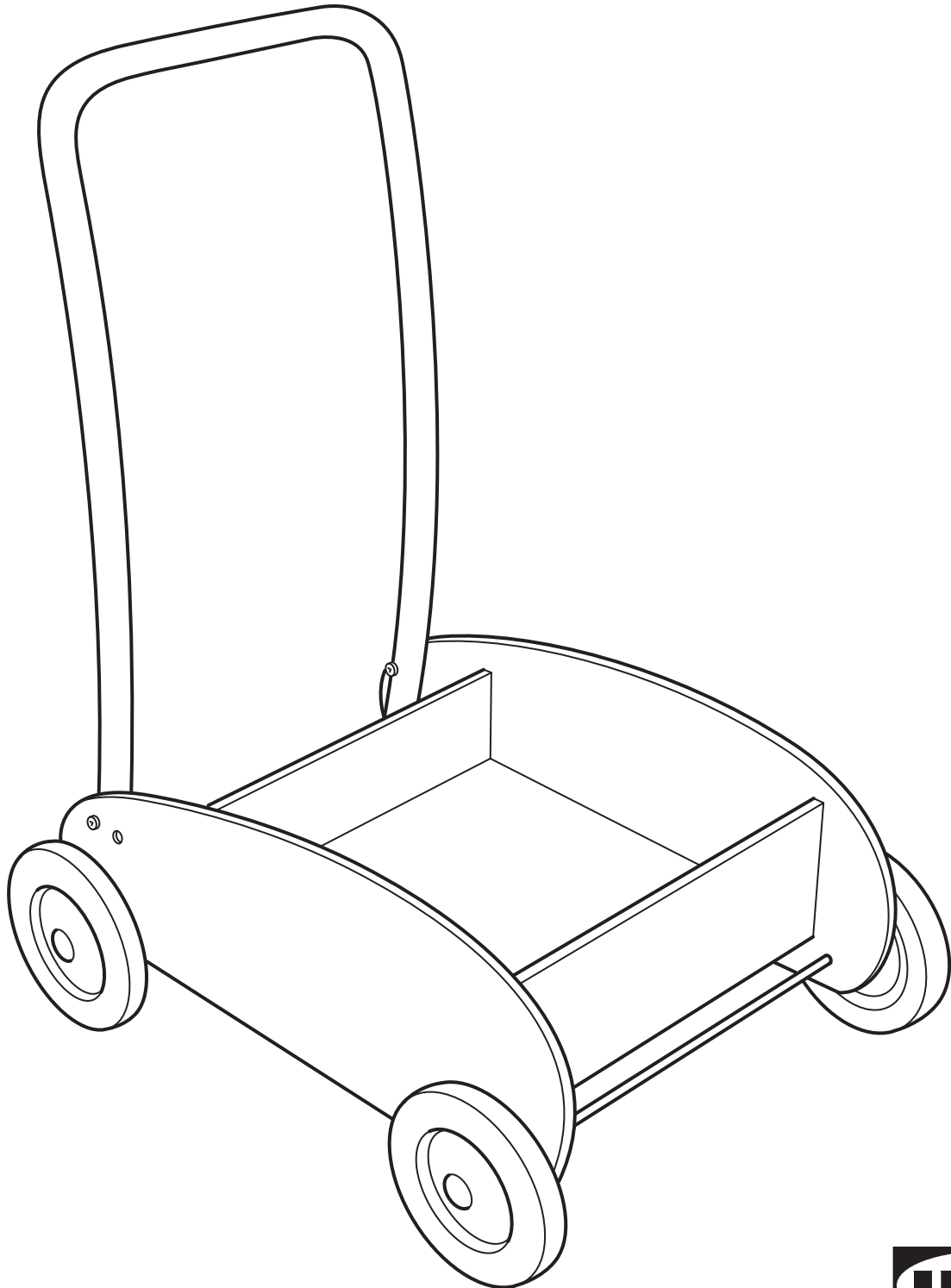
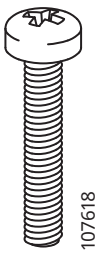
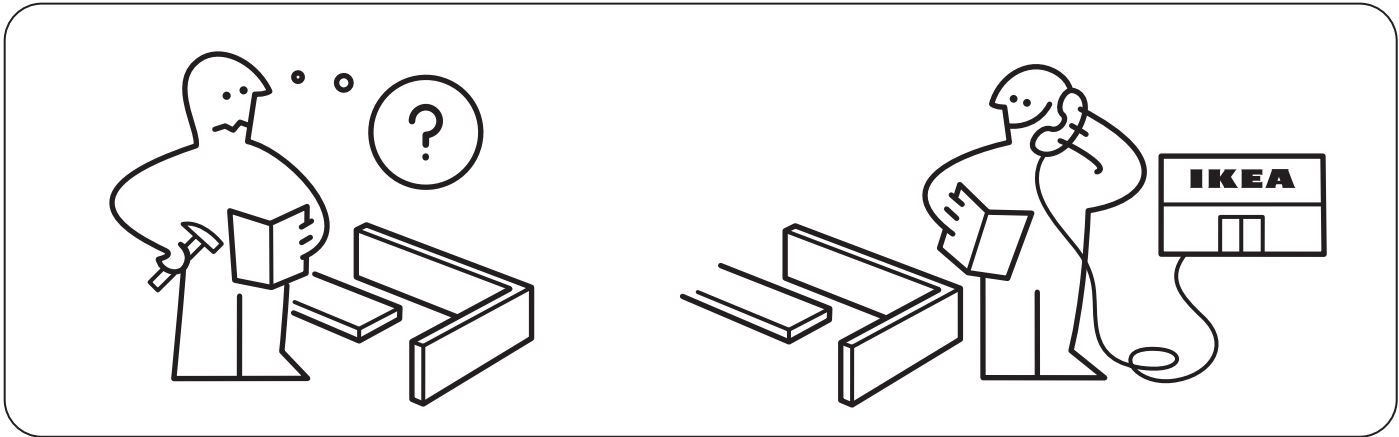
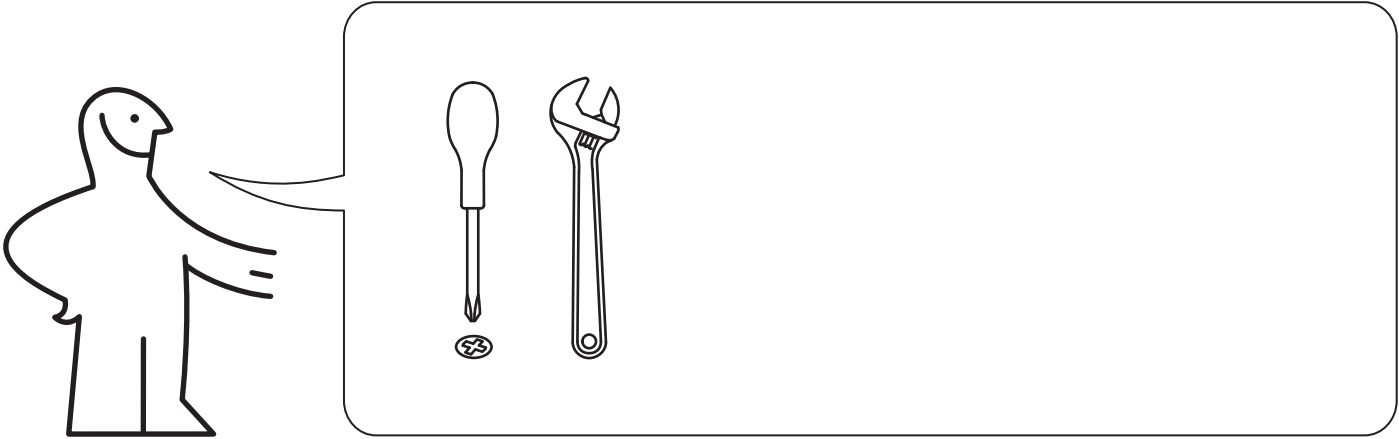


MULA



Design and Quality
IKEA of Sweden

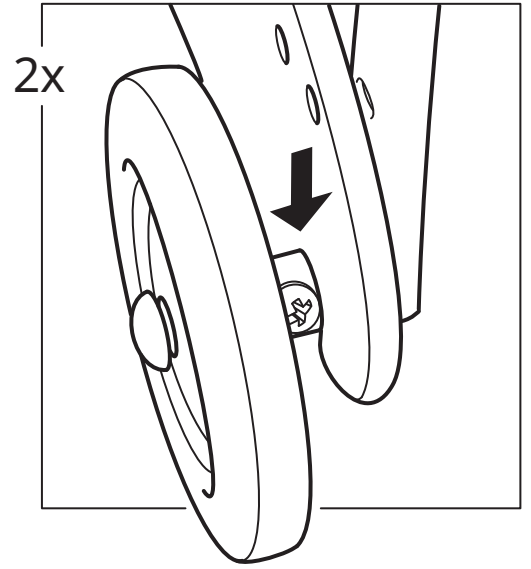
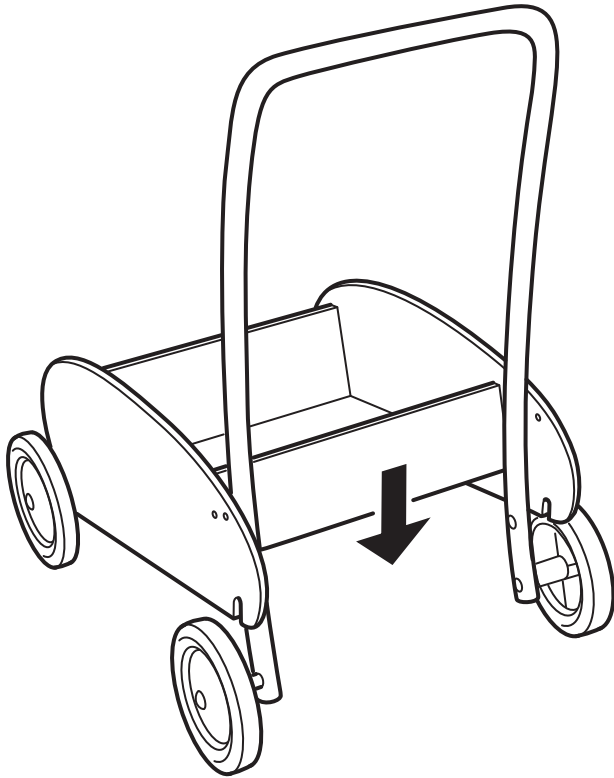


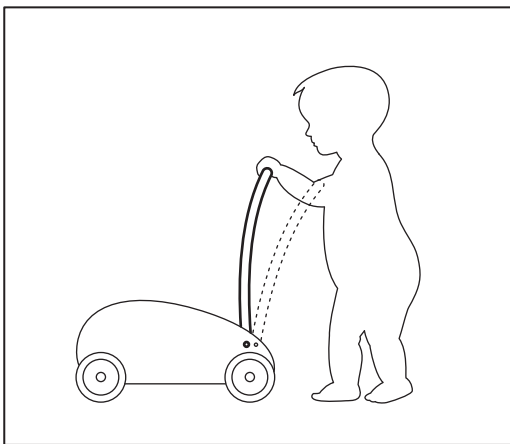
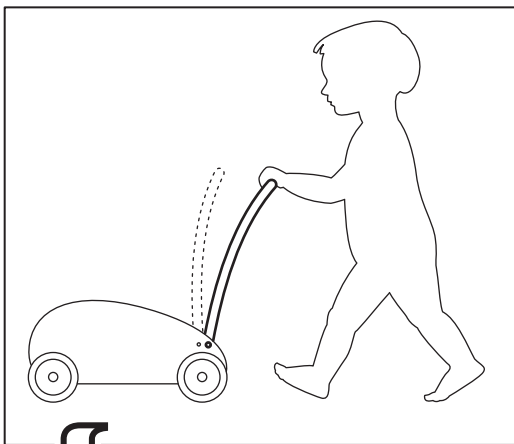
2x



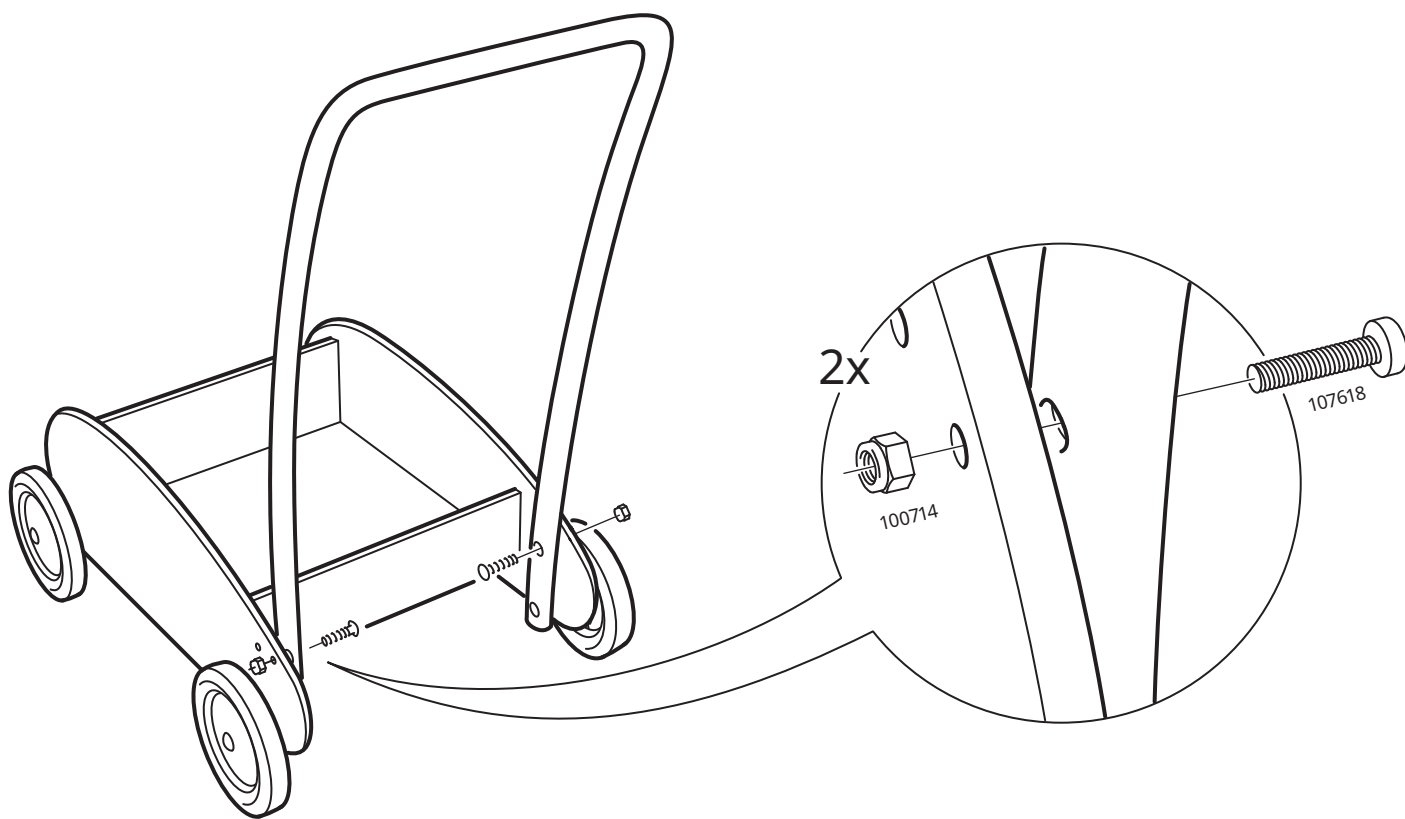
2x

1





2





English

Tighten the screws if you want the truck to run more stiffly and provide better support for the child. When the child feels more confident, loosen the screws and the truck will run more easily.

Deutsch

Zum langsamen Rollen des Wagens als Unterstützung beim Laufenlernen Schrauben anziehen. Zum leichteren Rollen des Wagens, wenn das Kind sicherer laufen kann, die Schrauben etwas losdrehen.

Français

Régler la vitesse de déplacement à l'aide des vis. Desserrer les vis au fur et à mesure que l'enfant prend de l'assurance.

Nederlands

Draai de schroeven strakker aan als de wagen minder soepel moet rollen. Het kind wordt dan beter ondersteund. Draai de schroeven wat minder strak aan als het kind zich zekerder voelt en de wagen soepeler mag rollen.

Dansk

Spænd skruerne, hvis du vil have, at vognen skal køre langsommere og give barnet bedre støtte. Løsn skruerne, når barnet er mere sikkert, så ruller vognen hurtigere.

Íslenska

Herðið skrufurnar ef þú vilt að sparkbíllinn fari hægar og þá hefur barnið betra jafnvægi. Þegar barnið er orðið öruggara með sig, losið þá skrufurnar og það verður auðveldara fyrir það að ýta sér áfram

Norsk

Stram skruene dersom du vil at vognen skal gå saktere. Da får barnet bedre støtte. Løsn skruene når barnet kjenner seg sikrere, så ruller vognen lettere.

Suomi

Kiristä ruuveja, jos haluat kärrystä tukevamman. Näin lapsi saa siitä enemmän tukea. Löysennä ruuveja lapsen tuntiessa itsensä varmemmaksi.

Svenska

Dra åt skruvarna om du vill att vagnen ska gå trögare. Då får barnet ett bättre stöd. Lossa skruvarna när barnet känner sig säkrare, så rullar vagnen lättare.

Česky

Šrouby utáhněte tehdy, když chcete, aby vozík jel pomaleji a poskytoval dítěti větší oporu. Když šrouby povolíte, vozík pojedě lehčeji.

Español

Si quieres que el coche se desplace con menos suavidad, ajusta los tornillos. De este modo, el niño tendrá un apoyo más seguro. Cuando el niño se sienta más seguro, suelta los tornillos para que el coche se desplace con más suavidad.

Italiano

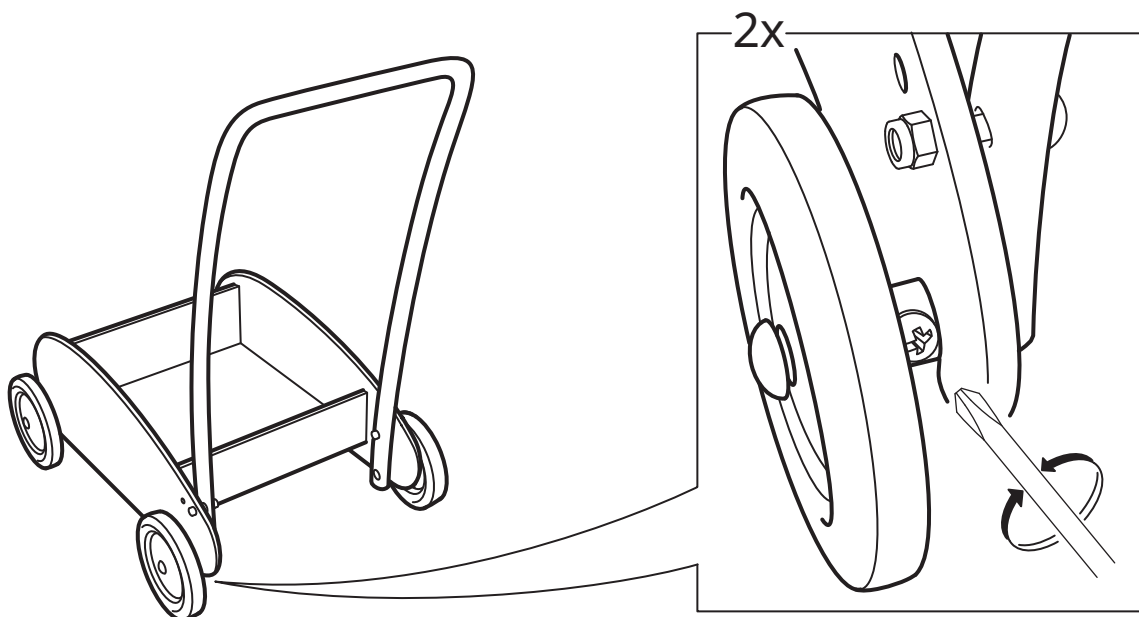
Stringi le viti se vuoi che il carrellino scorra più lentamente e garantisca un sostegno migliore al bambino. Allenta le viti quando il bambino si sente più sicuro, così il carrellino scorrerà più agevolmente.

Magyar

Ha azt akarod, hogy a taliga nehezebben guruljon, biztosabb támaszt nyújtva ezzel a tipegő kisgyereknek, szorítsd meg a csavart. Ha a gyermek már önállóbban mozog és nagyobb a biztonságérzete lazítsd meg a csavart - akkor a taliga könnyebben fog gurulni.

Polski

Dokręcenie śrub sprawi, że wózek będzie jeździł wolniej i będzie bezpieczniejszy dla dziecka. Kiedy dziecko poczuje się już pewniej, możesz poluzować śruby a wózek stanie się łatwiejszy do prowadzenia.





Eesti

Pingutage kruvisid, kui soovite, et k ru s idaks j igemalt ja tagaks lapse turvalisuse. Kui laps tunneb end kindlamalt, siis v ite kruvisid l dvendada ja k ru hakkab kergemalt liikuma.

Latvieŗu

Ja v laties, lai sp ļu ratiņi sniegtu lab ku balstu b rnam un gr t k ripotu, skr ves nepiecieŗams pievilkt cieŗi. B rnam kļ stot stabil kam, atlaidiet skr ves vaļiņ k.

Lietuvių

Prisukite varžtus stipriai, kad karutis jud tų stabiliau ir vaikas jaustų tvirt  atram . O kai jis jausis tvir iau, atlaisvinkite varžtus ir karutis jud s lengviau.

Portugues

Aperte os parafusos se desejar que o carrinho rode de maneira mais r gida e proporcione um apoio melhor para a crian a. Quando a crian a se sentir mais confiante, desaperte os parafusos e o carrinho rodar  com mais facilidade.

Rom na

Str nge ŗuruburile dac  vrei ca acest camion de juc rie s  mearg  mai greu ŗi s  susţin  mai bine greutatea copilului. Atunci c nd copilul devine mai sigur pe el, sl beŗte ŗuruburile ŗi camionul va merge mai uŗor.

Slovensky

Ak chcete, aby voz k iŗiel pomalŗie a poskytoval dietat  v  ŗiu oporu, zatiahnite ŗr by. Ak ŗr by povol te, voz k r je lahŗie.

Български

Затегнете винтовете, когато искате камионът да се движи по-трудно и да б де по-стабилен за детето. Когато то добие увереност, отхлабете винтовете и камионът ще се движи по-бързо.

Hrvatski

Zategnite vijke ako  elite da se kamion sporije kreće i kako biste djetetu omogućili bolju potporu. Kad dijete stekne viŗe samopouzdanja, popustite vijke i kamion će se brţe kretati.

Ελληνικά

Σφίξτε τις βίδες, ε ν επιθυµείτε το καρότσι να κινείται µε µεγαλ τερη δυσκολία και να παρ χει καλ τερη στήριξη στο παιδί. Όταν το παιδί αποκτήσει µεγαλ τερη αυτοπεποίθηση, ξεσφίξτε τις βίδες και το καρότσι θα κινείται πιο ε κολα.

Русский

Затяните шурупы, если Вы хотите, чтобы ход тележки-опоры был более жестким и она обеспечивала лучшую опору для ребенка. Когда ребенок почувствует себя увереннее, ослабьте шурупы, и тележка-опора будет двигаться легче.

Українська

Затягніть шурупи, якщо ви хочете, щоб візок-опора рухався жорсткіше й краще забезпечував опору вашій дитині. Коли дитина почне почуватися впевненіше, послабте шурупи, і візок-опора рухатиметься вільніше.

Srpski

Zategni zavrtnje ako  eliŗ da kamion ide sporije i da detetu bude bolji oslonac. Kada dete bude sigurnije, olabavi zavrtnje i kamion će ići brţe.

Slovenŗina

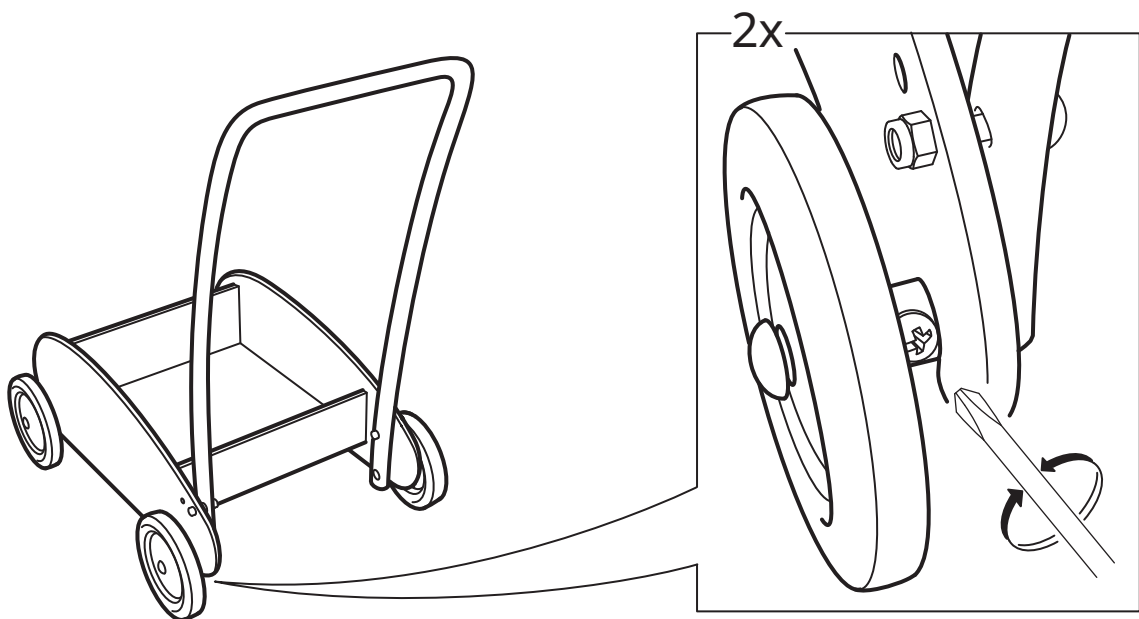
 e  eliŗ, da bo vozil ek po asnejŗi in se bo otrok laŗje opiral nanj, privij vijake na kolescih. Ko bo otrok hodil bolj samozavestno, nekoliko odvij vijake in vozil ek se bo premikal hitreje.

T rk e

Y r me arabasının daha d z bir ŗekilde ilerlemesini ve  ocuđunuza daha iyi destek sađmlamasını istiyorsanız vidaları sıkılaŗtırın.  ocuđunuz kendine daha fazla g vendiiđinde vidaları gevŗetin ve y r me arabası daha kolay ilerlesin.

中文

拧紧螺钉，防止车轮转动过快，给予孩子更多稳定支撑。当孩子使用熟练后，可将螺钉松开，小车行进更加快速、自如。





繁體中文

將學步車的螺絲柱緊一些可放慢速度並提供孩童更多支撐的力量;若是孩童已較能穩健地行走,則可轉鬆螺絲以加快學步車的速度。

한국어

나사를 조이면 바퀴가 천천히 굴러가서 어린이가 더 안정적으로 손잡이를 잡고 설 수 있습니다. 아이가 점차 자신감이 생기면 나사를 느슨하게 풀어 더 잘 굴러가게 해줄 수도 있습니다.

日本語

押し車の車輪を回りにくくし、お子様の支えになるようにするにはネジを強めに締めてください。お子様がしっかりと立てるようになったらネジをゆるめると、押し車はよりスムーズに進むようになります。

Bahasa Indonesia

Kencangkan sekrup jika Anda ingin truk berjalan lebih kaku dan juga memberikan dukungan yang lebih baik bagi anak. Ketika anak merasa lebih percaya diri, kendurkan sekrup dan truk akan berjalan lebih lancar.

Bahasa Malaysia

Ketatkan skru jika anda inginkan trak agak sukar bergerak dan memberikan sokongan yang lebih baik untuk anak anda. Apabila kanak-kanak berasa lebih yakin, longgarkan skru dan trak akan bergerak dengan lebih mudah.

عربي

يتم شدّ البراغي لإنسياب أفسى للشاحنة ولتأمين دعم أفضل للطفل. أما في حال شعور الطفل بالثقة فيمكن حلّ البراغي لإنسياب أسرع.

ไทย

ขันสกรูให้แน่น รถจะวิ่งช้าลง เพื่อให้เด็กเกาะและเดินตามรถได้ง่าย เมื่อเด็กหัดเดินได้มั่นคงขึ้นแล้ว จึงค่อยคลายสกรูให้หลวมลง เพื่อให้รถวิ่งได้เร็วขึ้น

Tiếng Việt

Siết chặt ốc vít nếu bạn muốn xe tải chạy chậm hơn và hỗ trợ tốt hơn cho trẻ. Khi trẻ tự tin hơn, nới lỏng ốc vít và xe tải sẽ chạy dễ dàng, trơn tru hơn.

