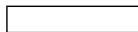
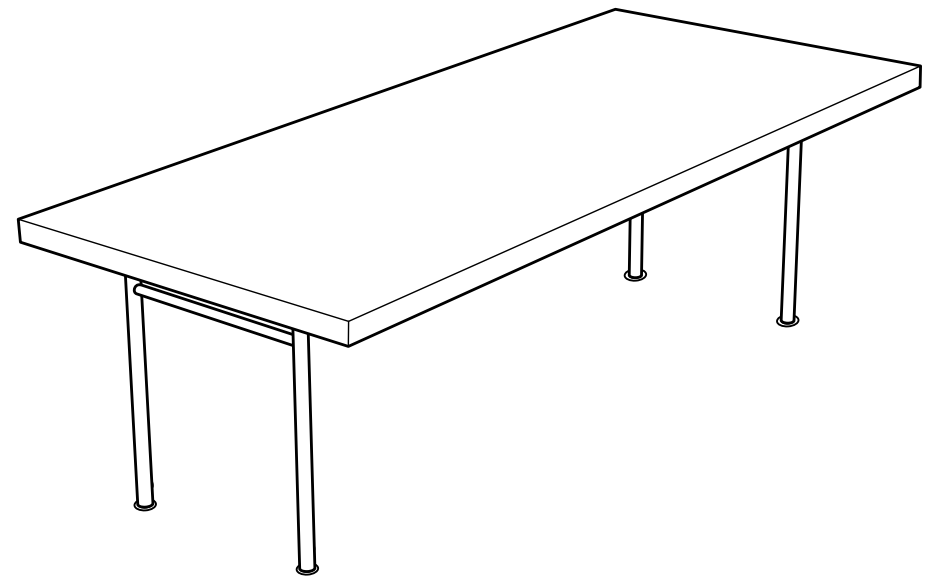
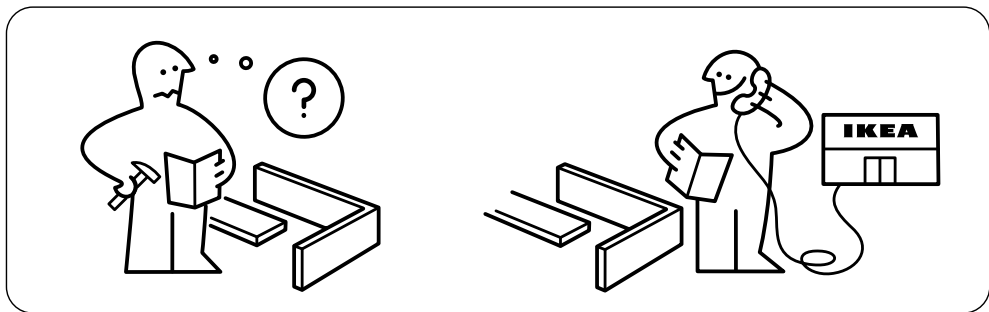
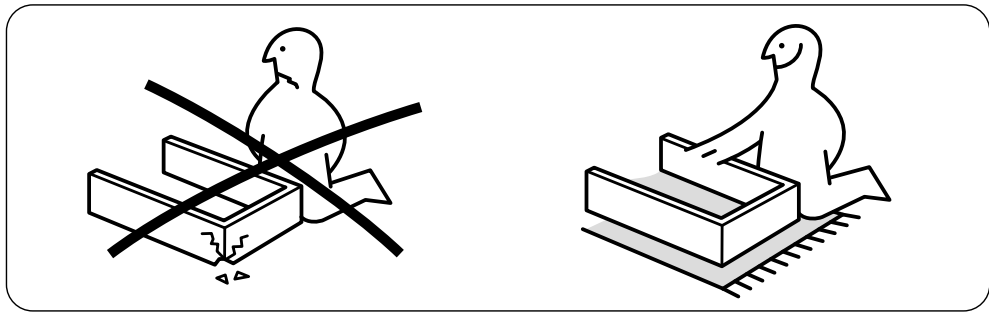
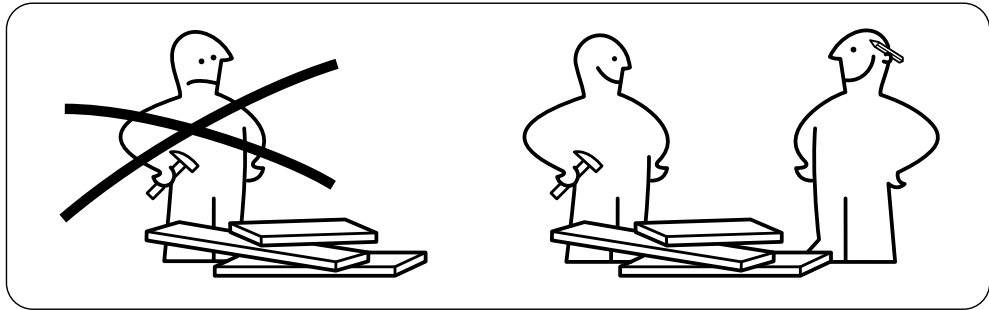
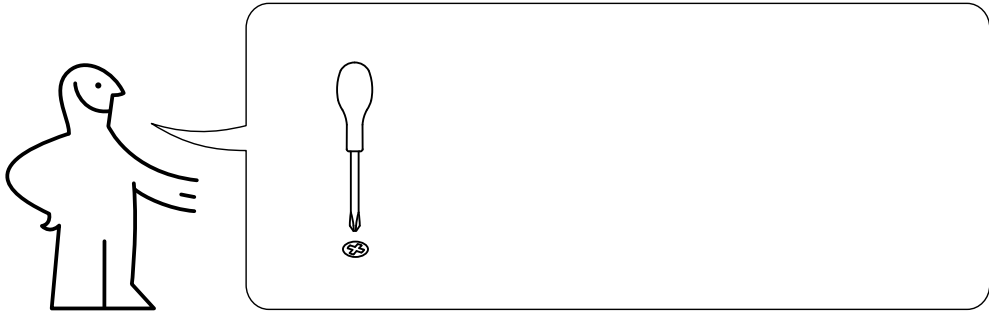
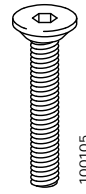
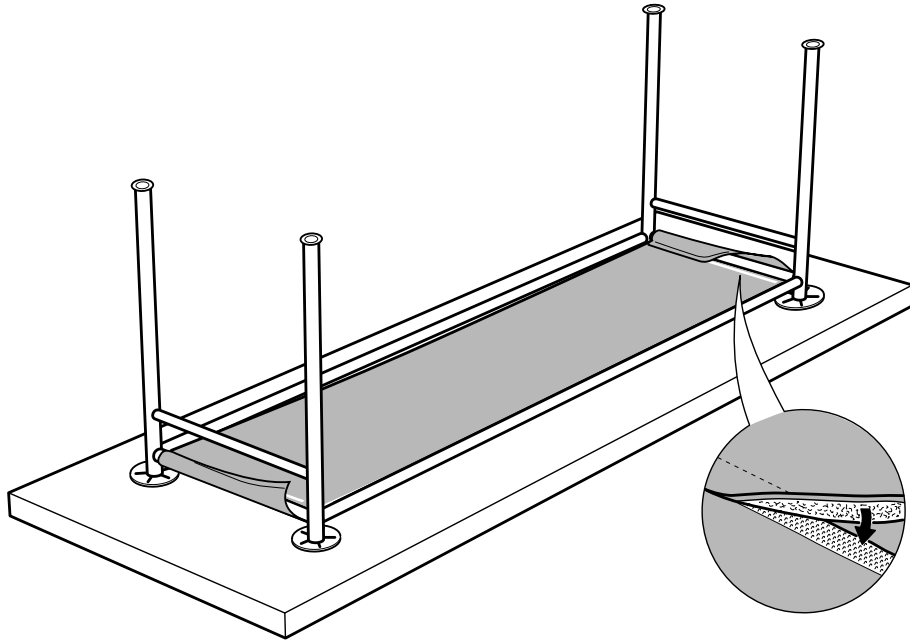


SINNERLIG



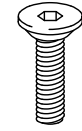


7



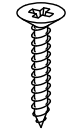
100105

8x



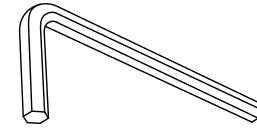
101086

4x



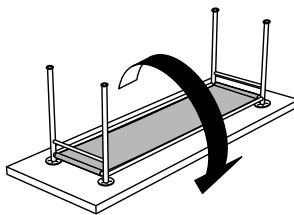
109552

20x

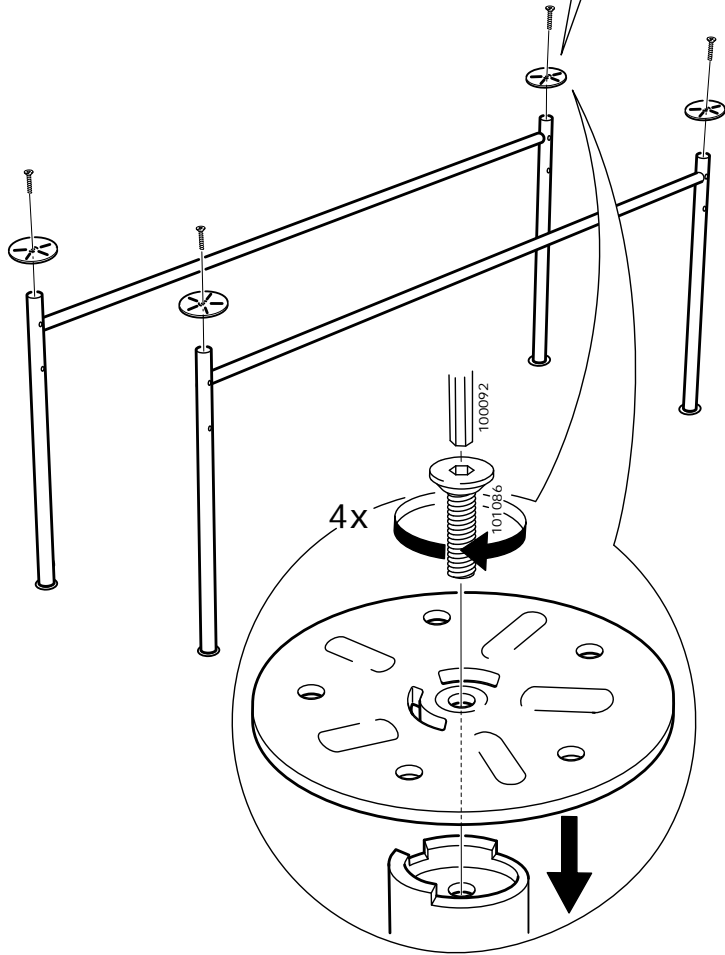
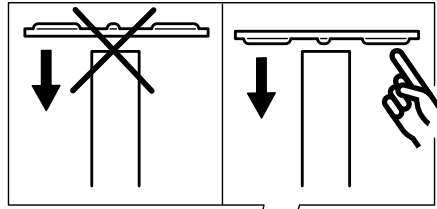
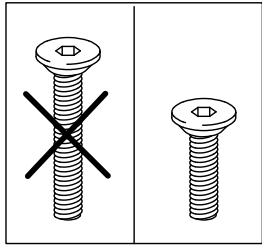


100092

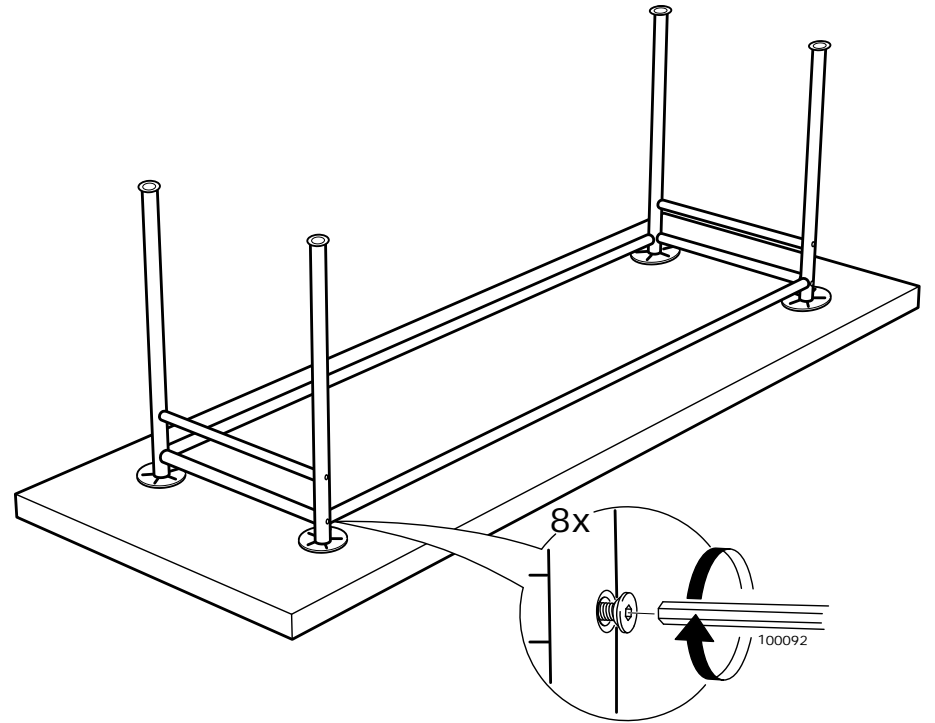
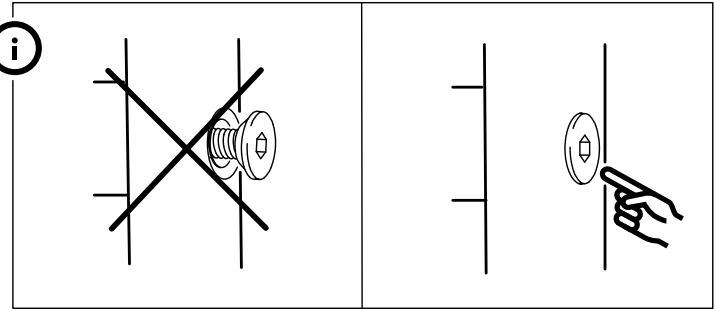
1x



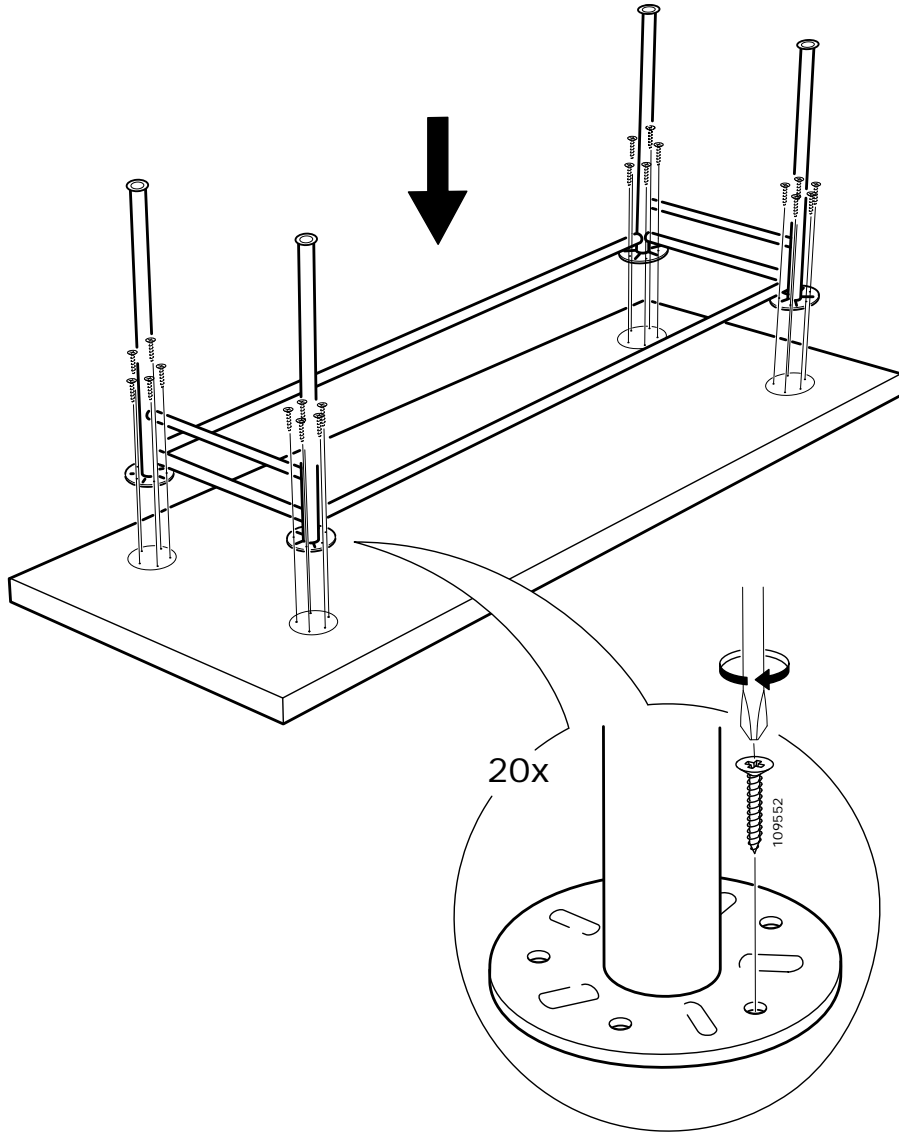
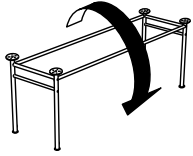
1



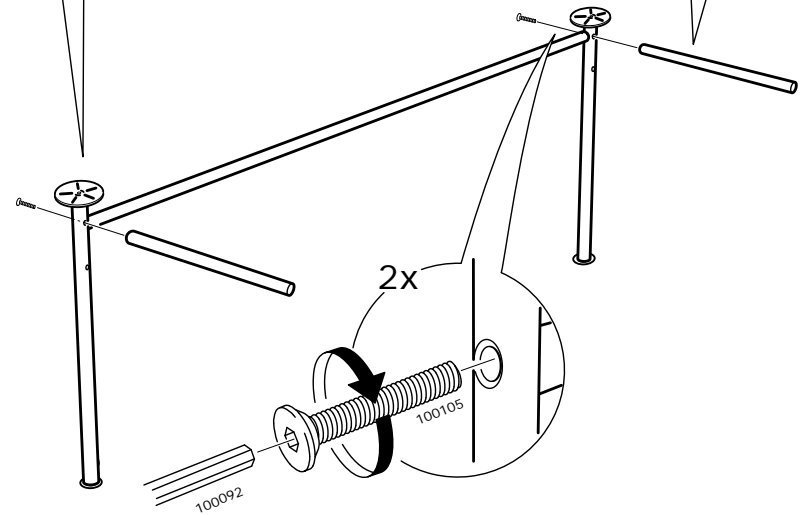
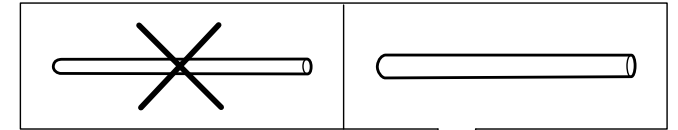
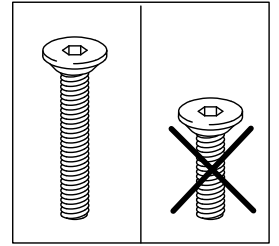
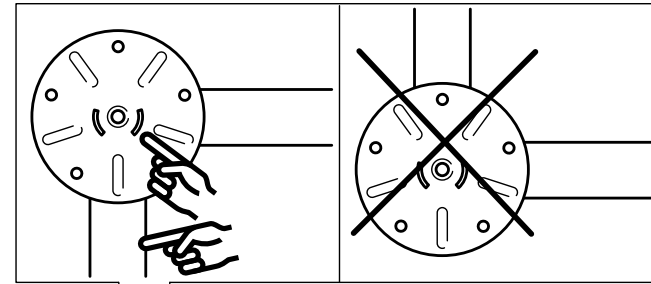
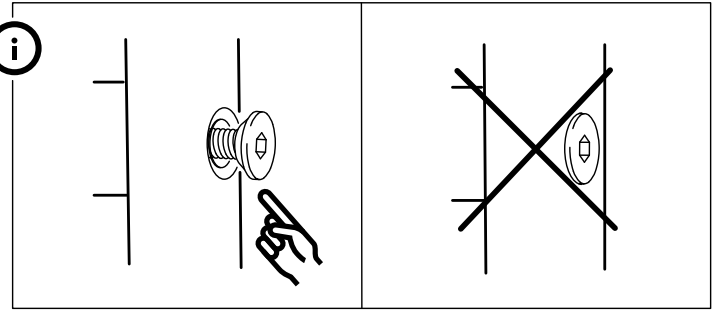
6



5

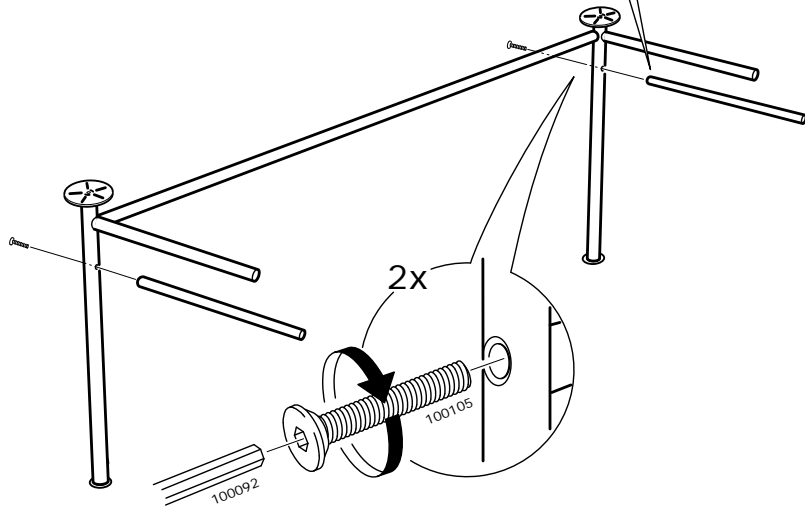
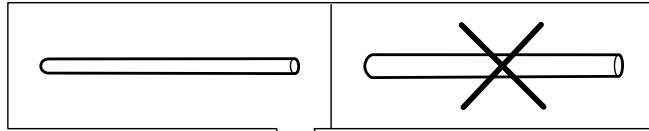
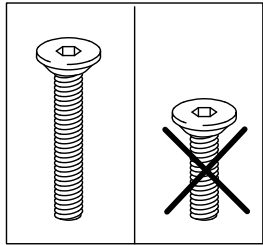
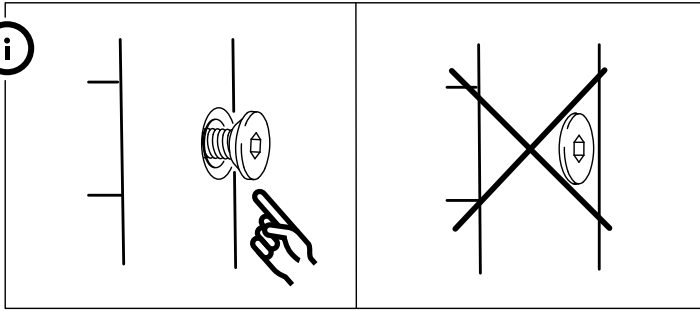


2



3

i



4

i

