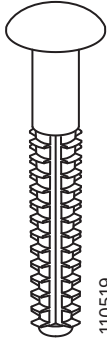


3x

100086



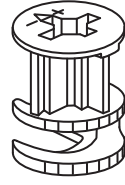
2x

110519



14x

118331



4x

110126



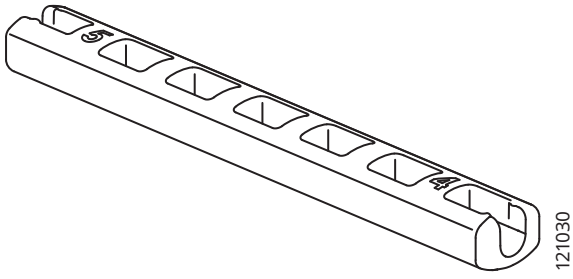
8x

103430



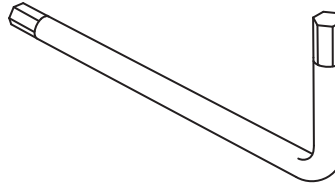
2x

103114



1x

121030



1x

100092



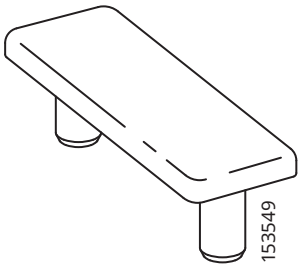
12x

101344



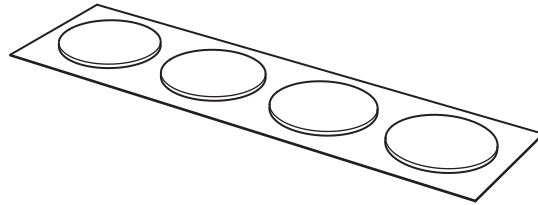
8x

100365



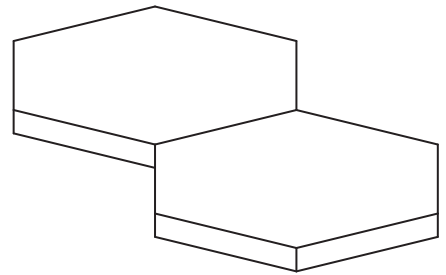
2x

153549



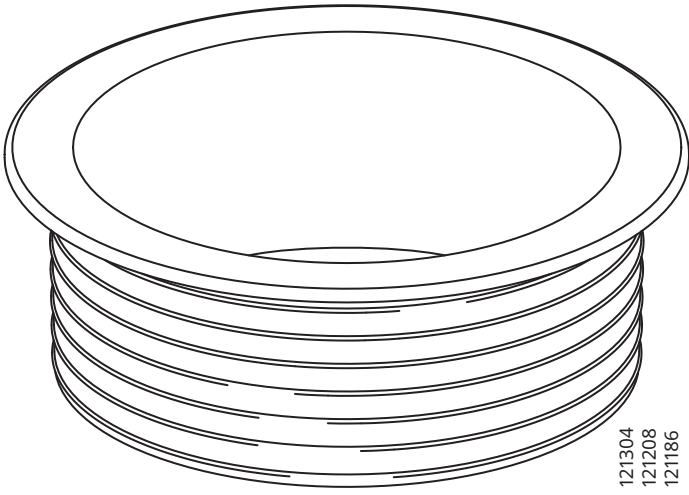
1x

112519  
121338



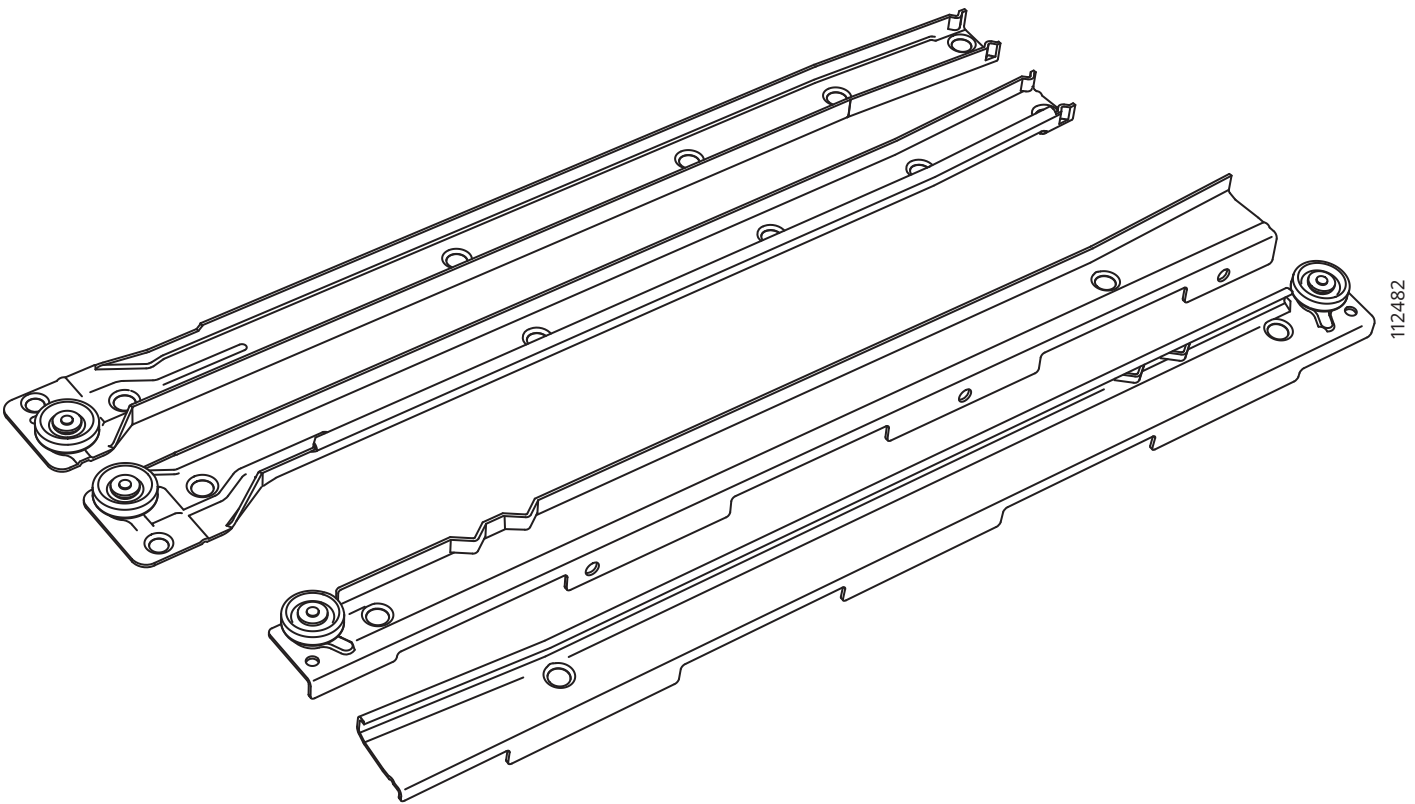
1x

10081375



121304  
121208  
121186

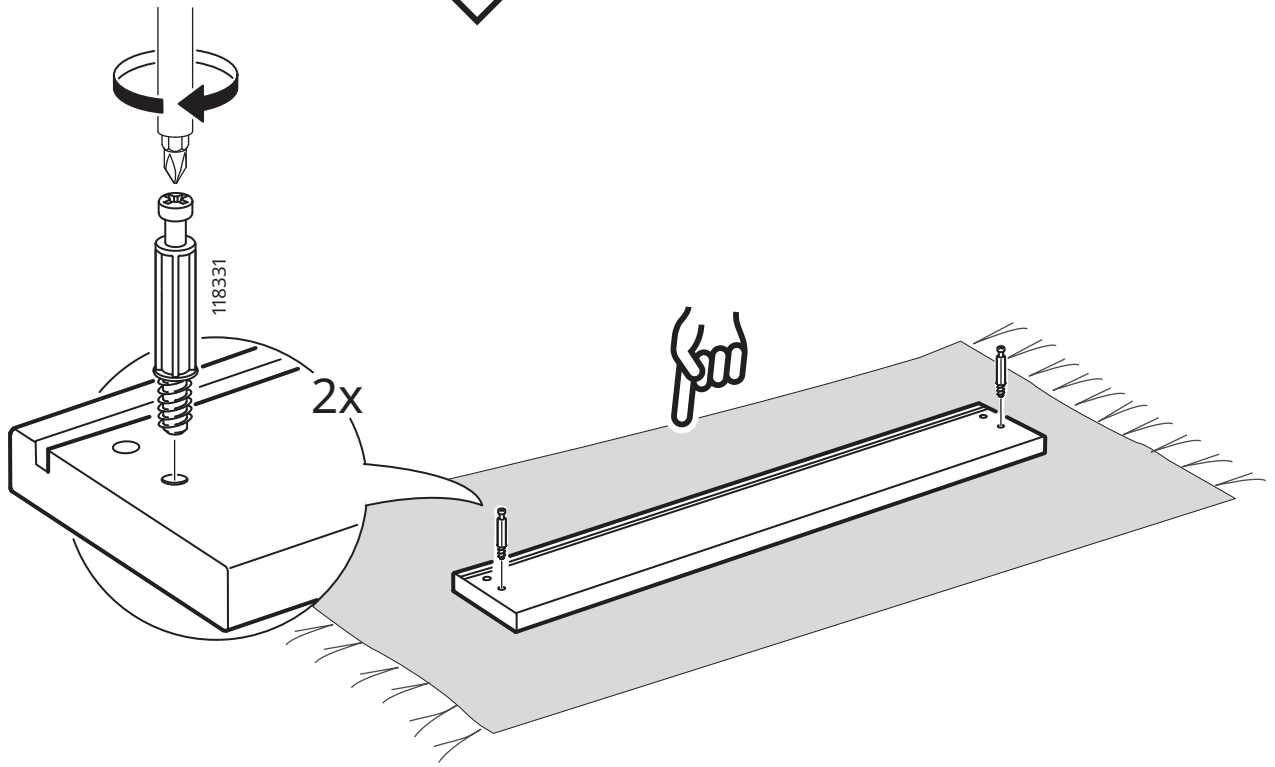
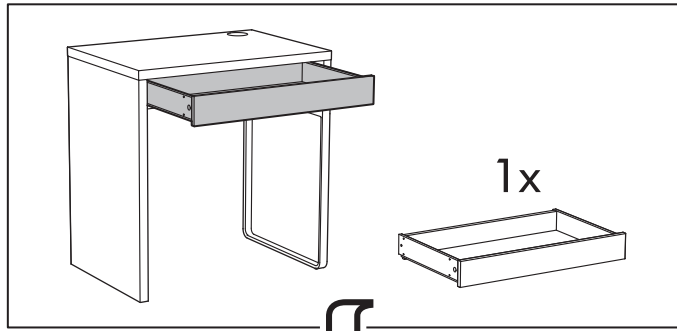
1x



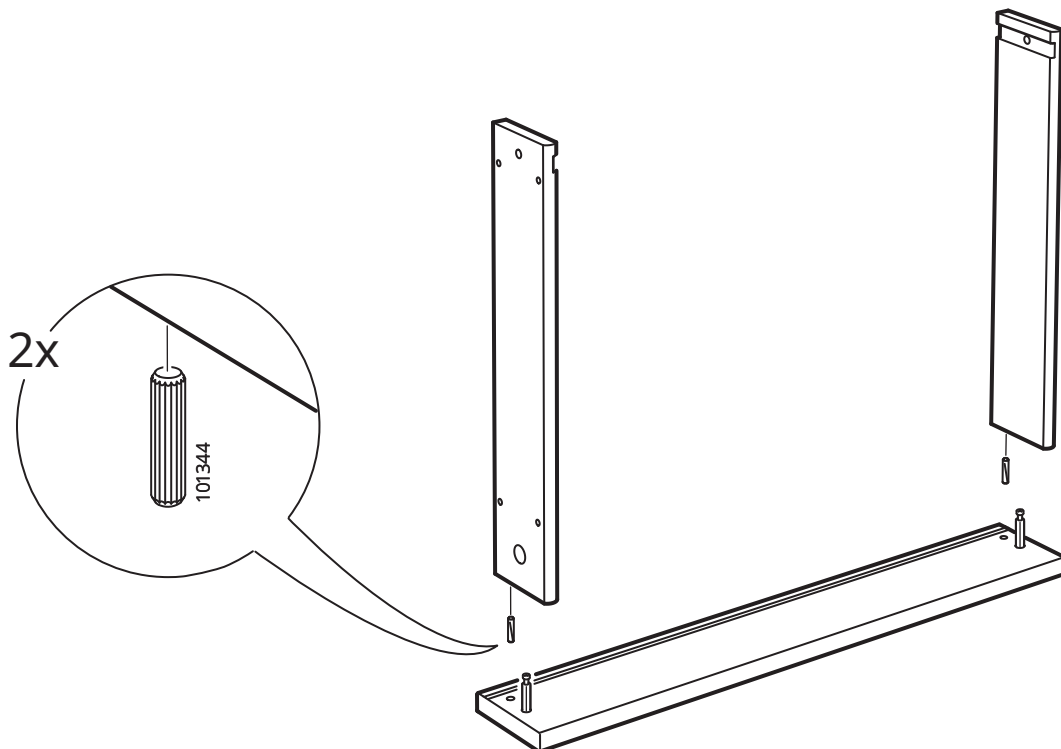
112482

1x

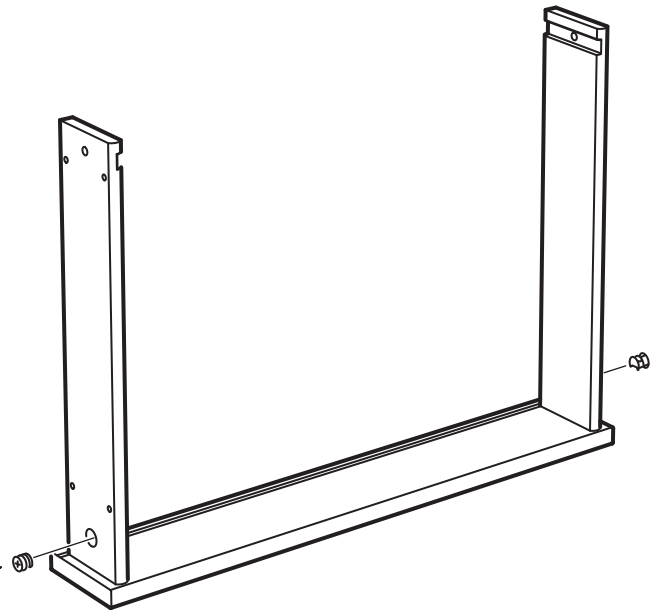
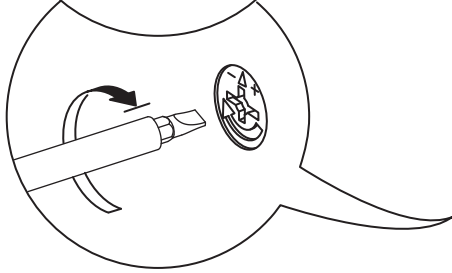
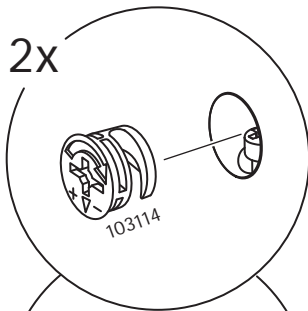
1



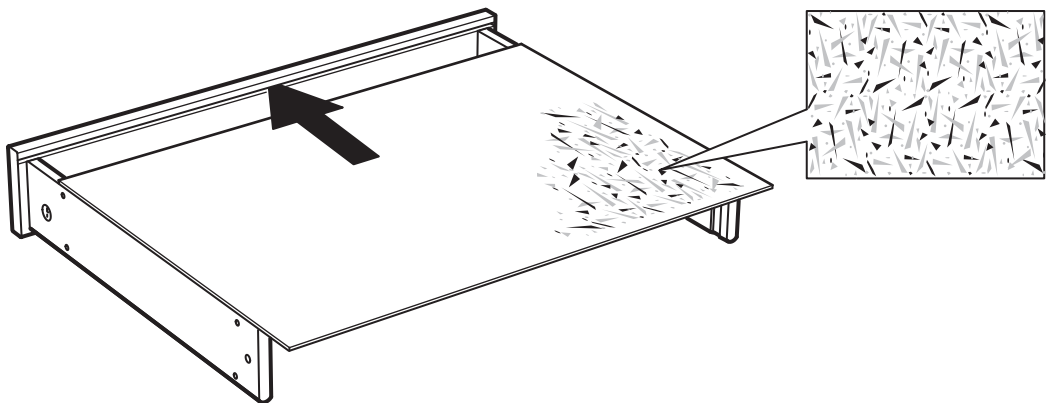
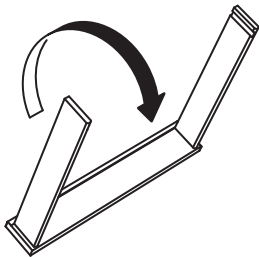
2



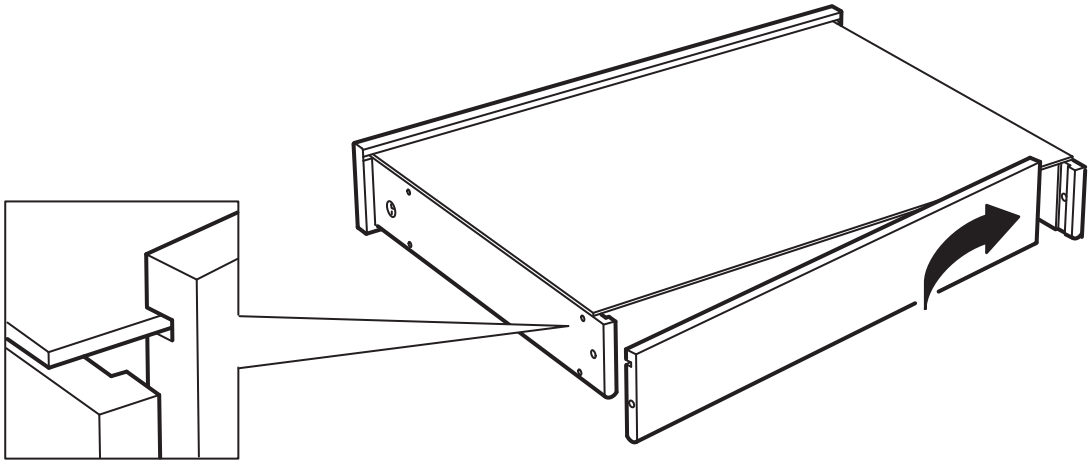
# 3



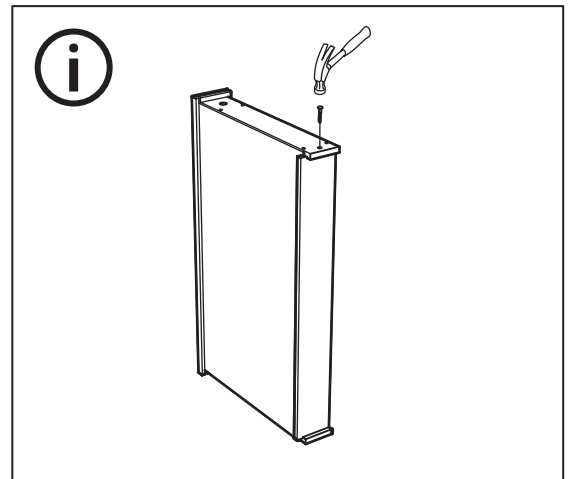
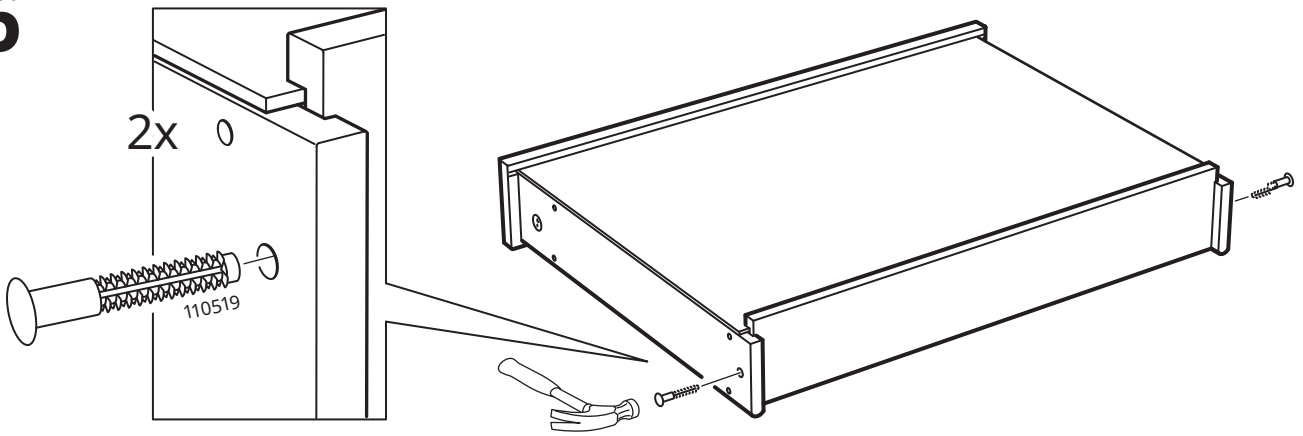
# 4



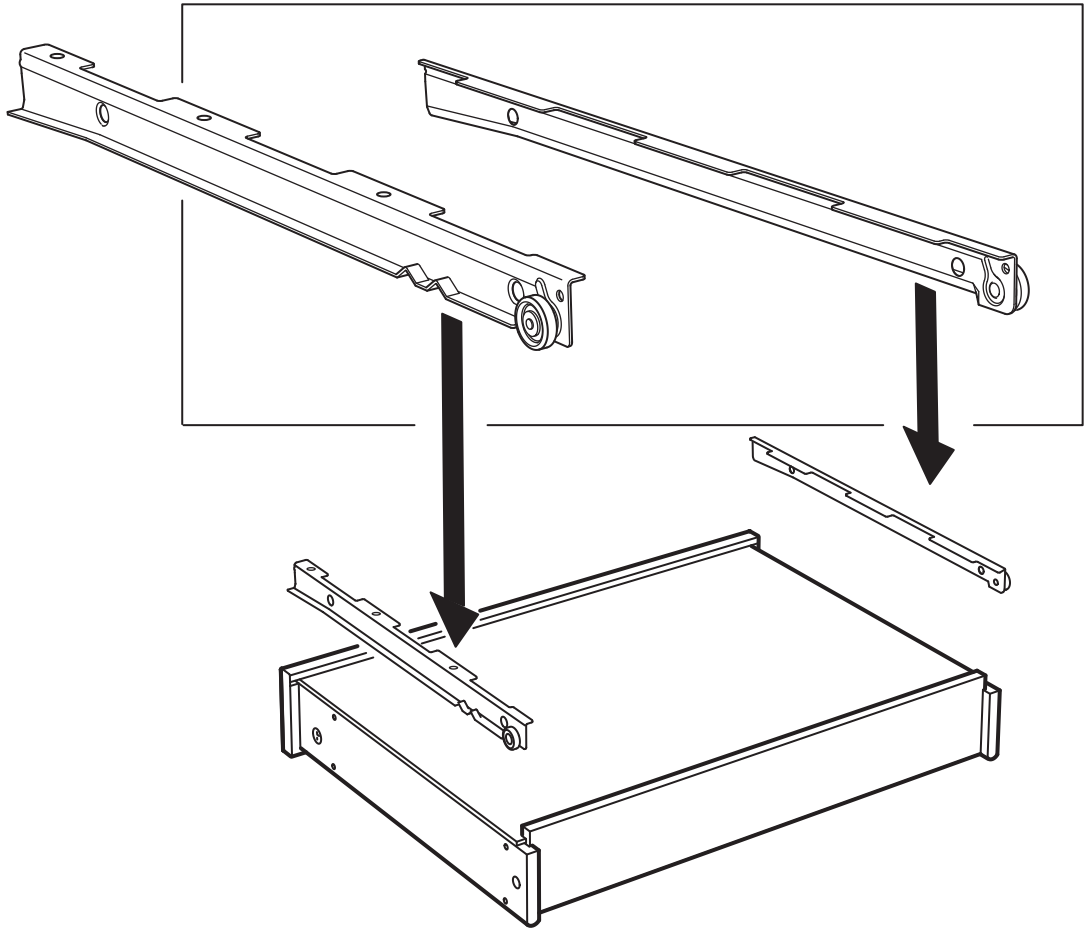
5



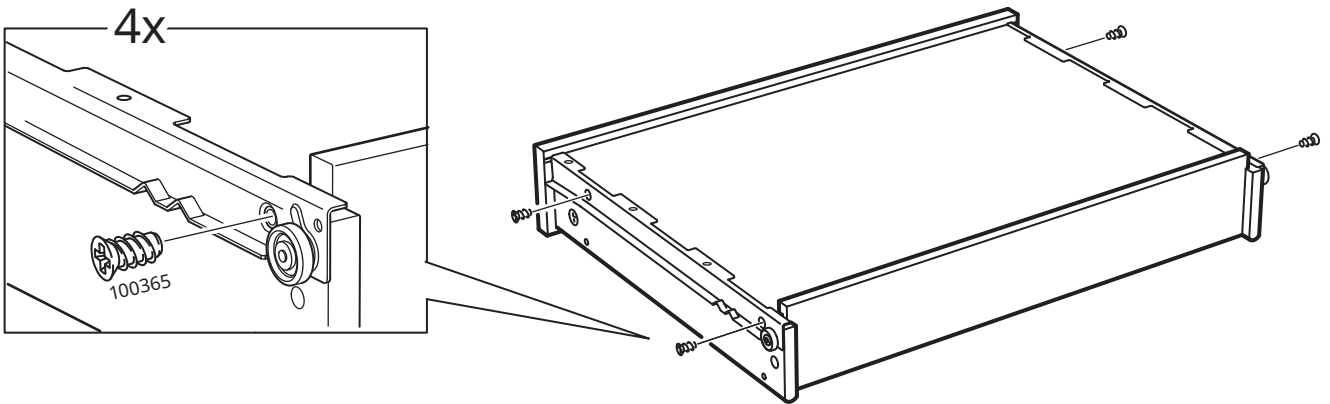
6



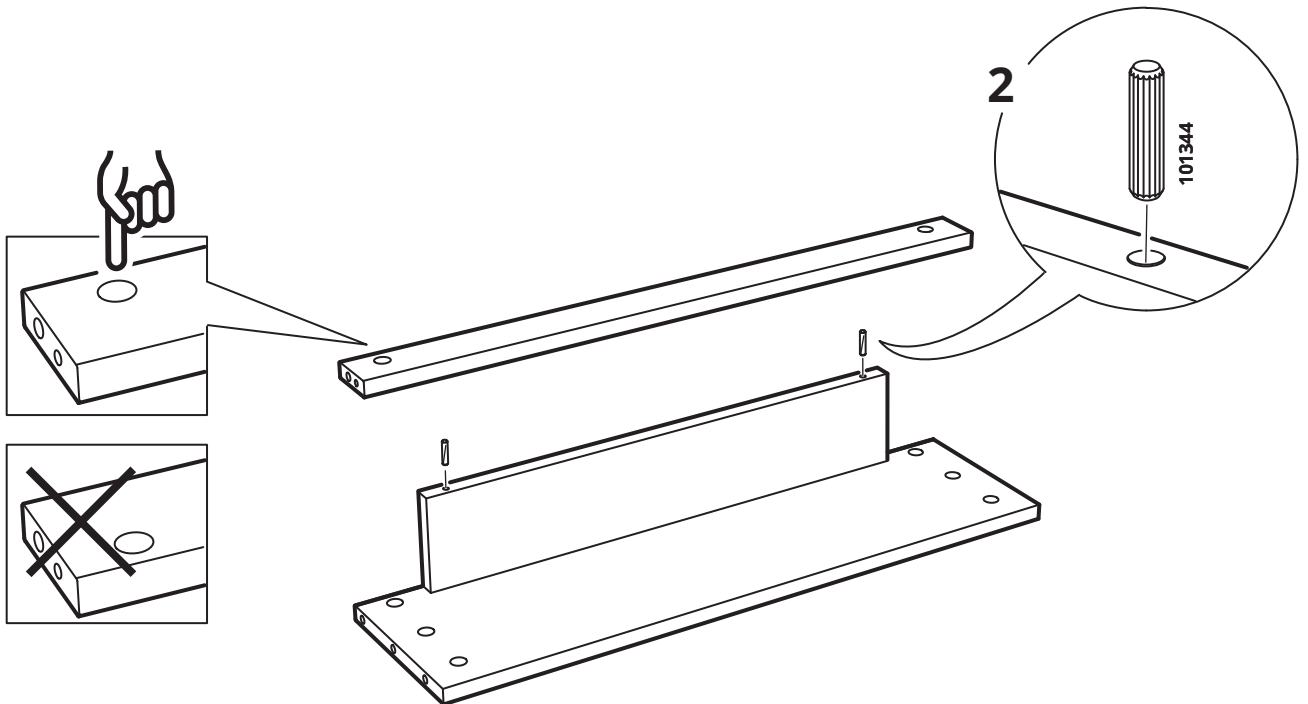
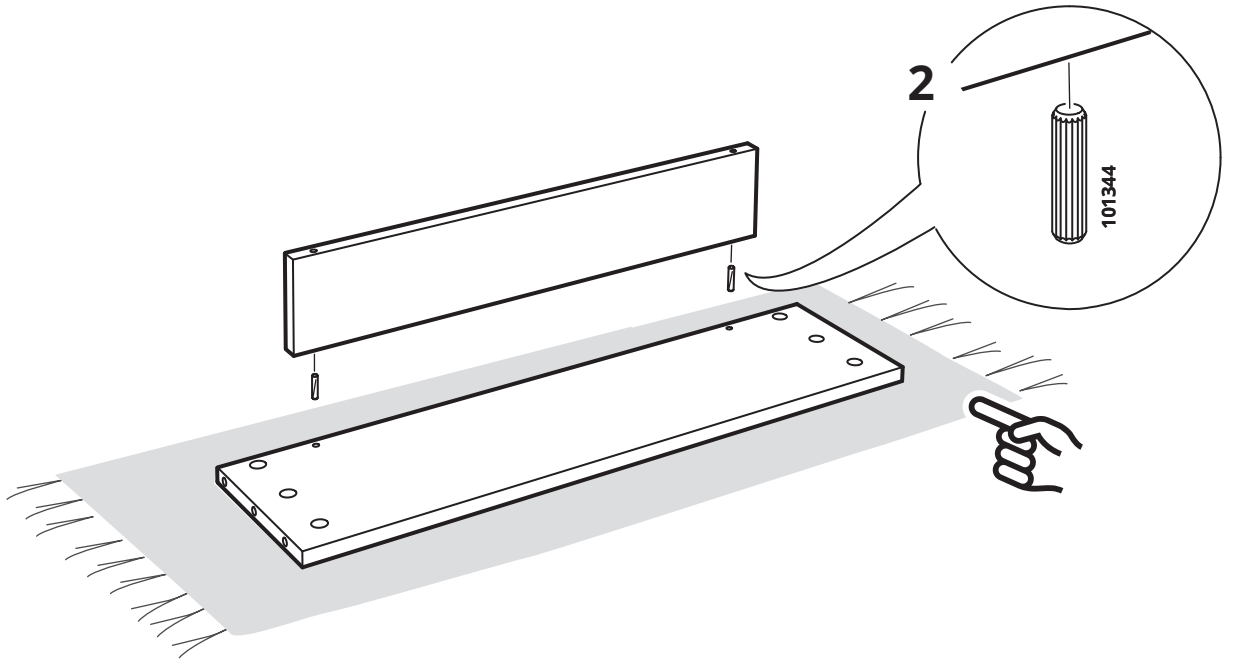
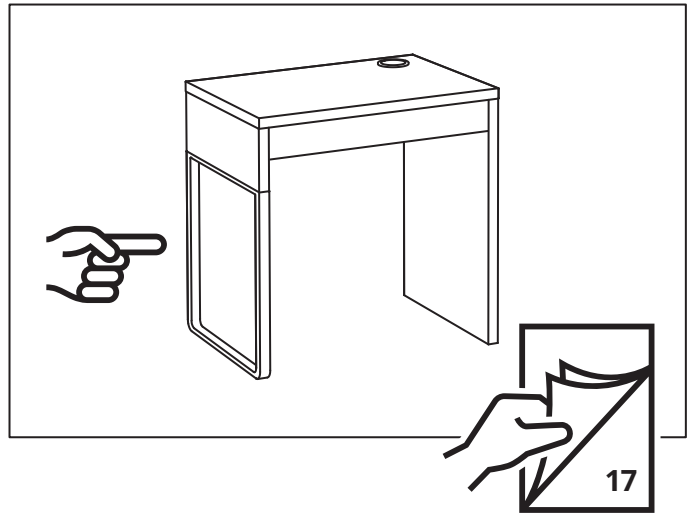
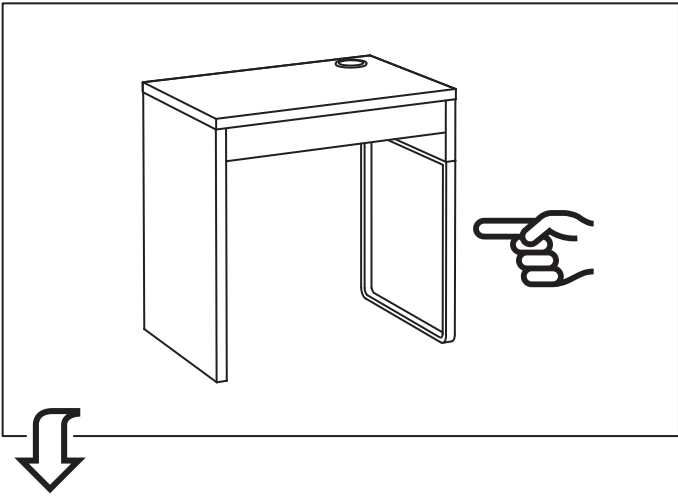
7



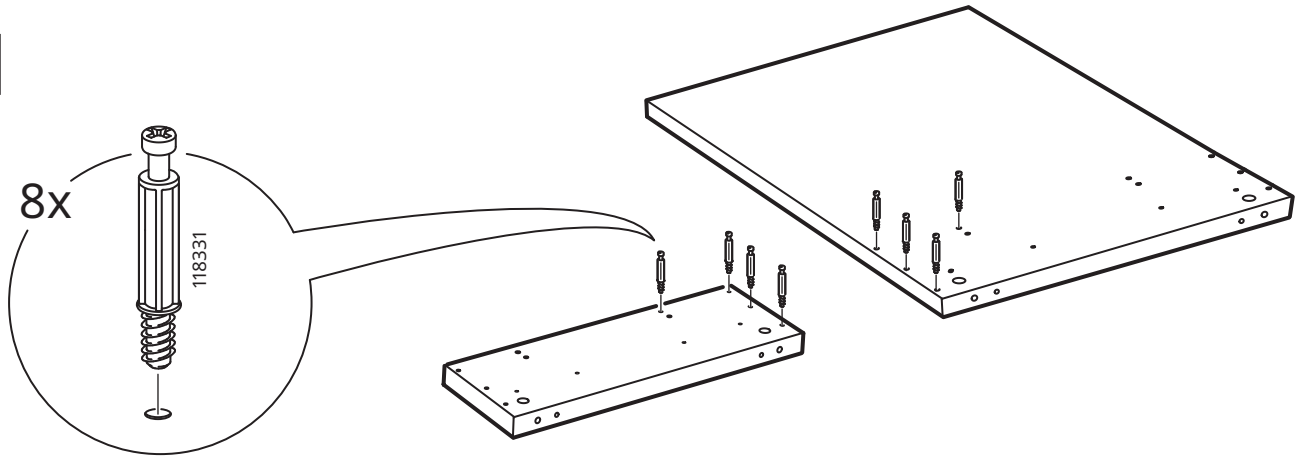
8



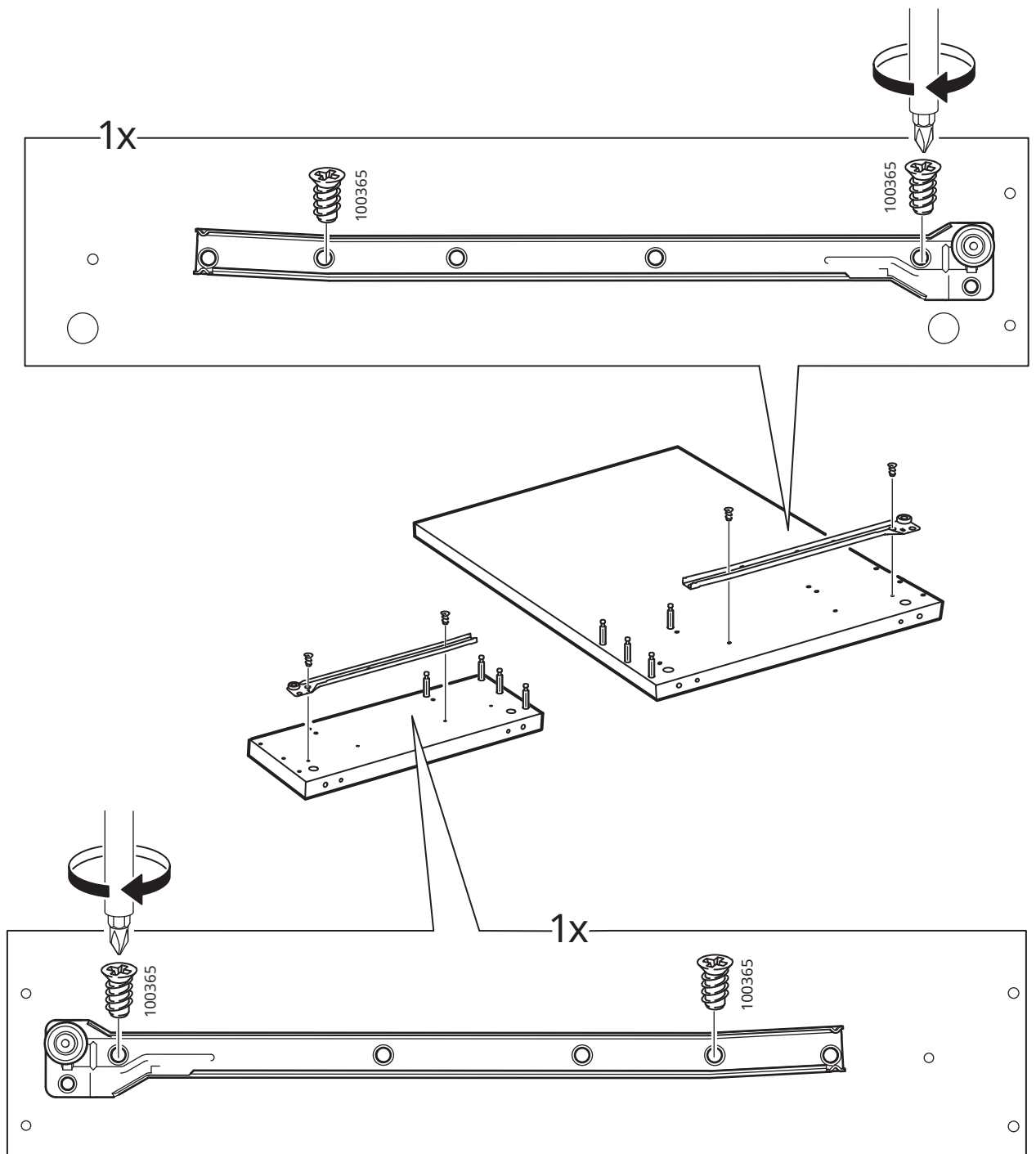




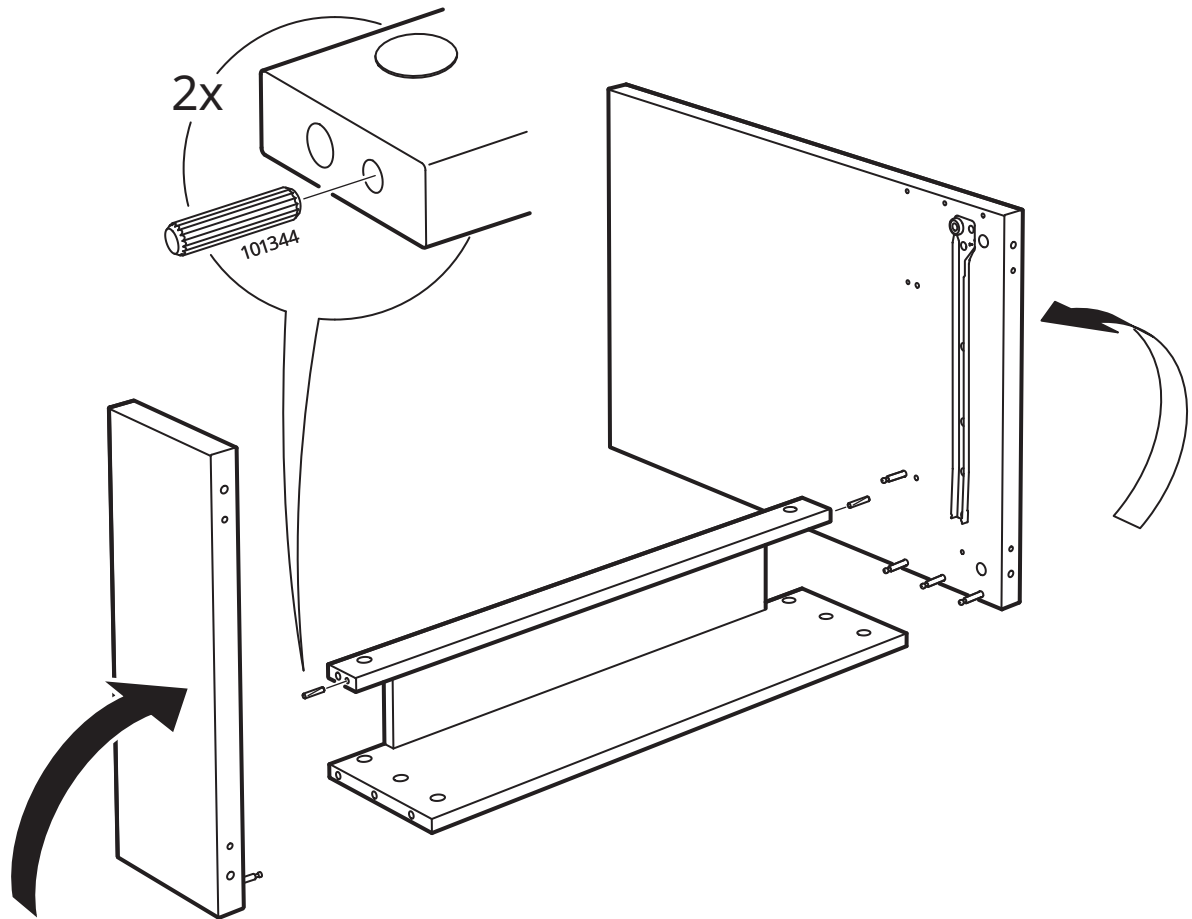
# 11



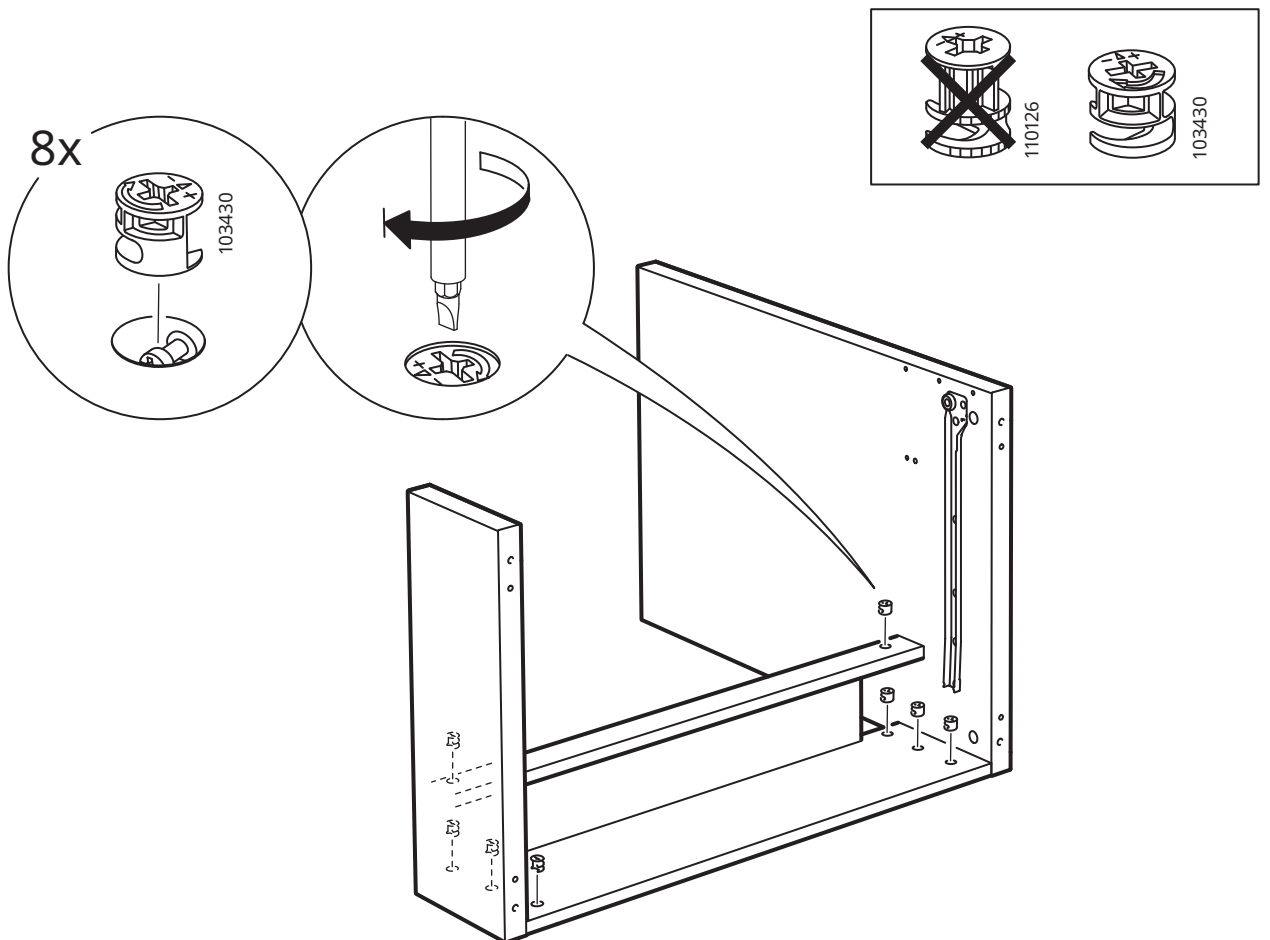
# 12



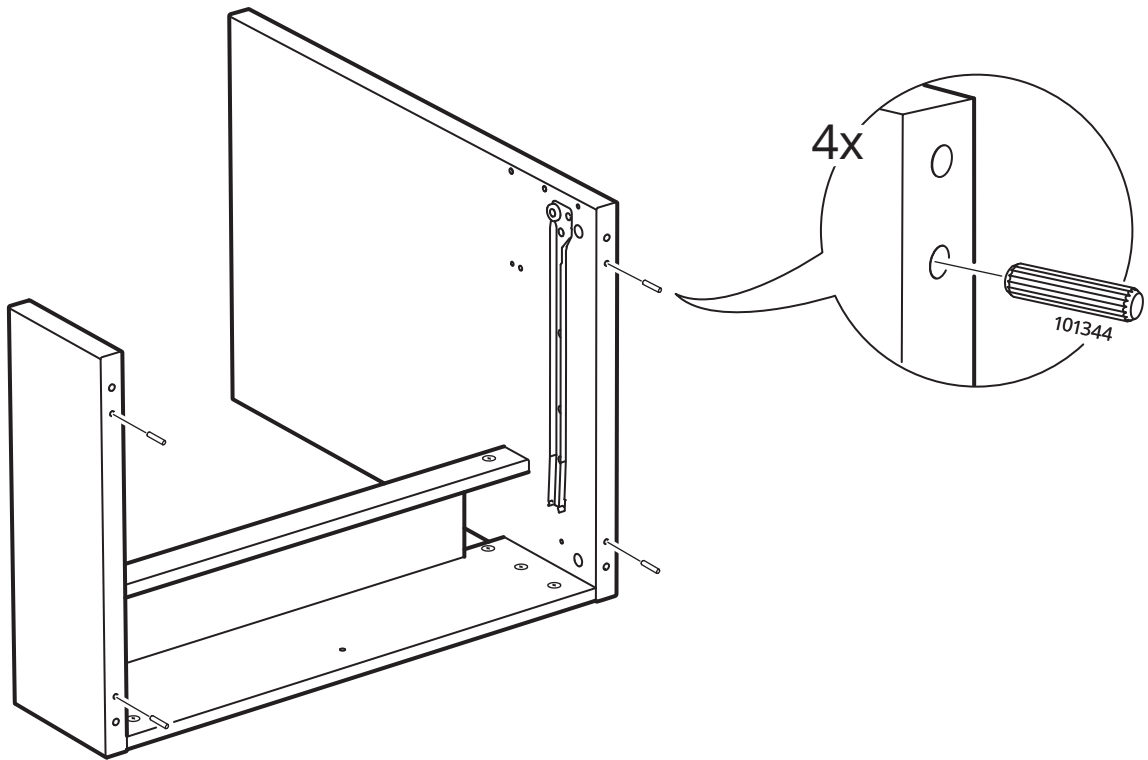
# 13



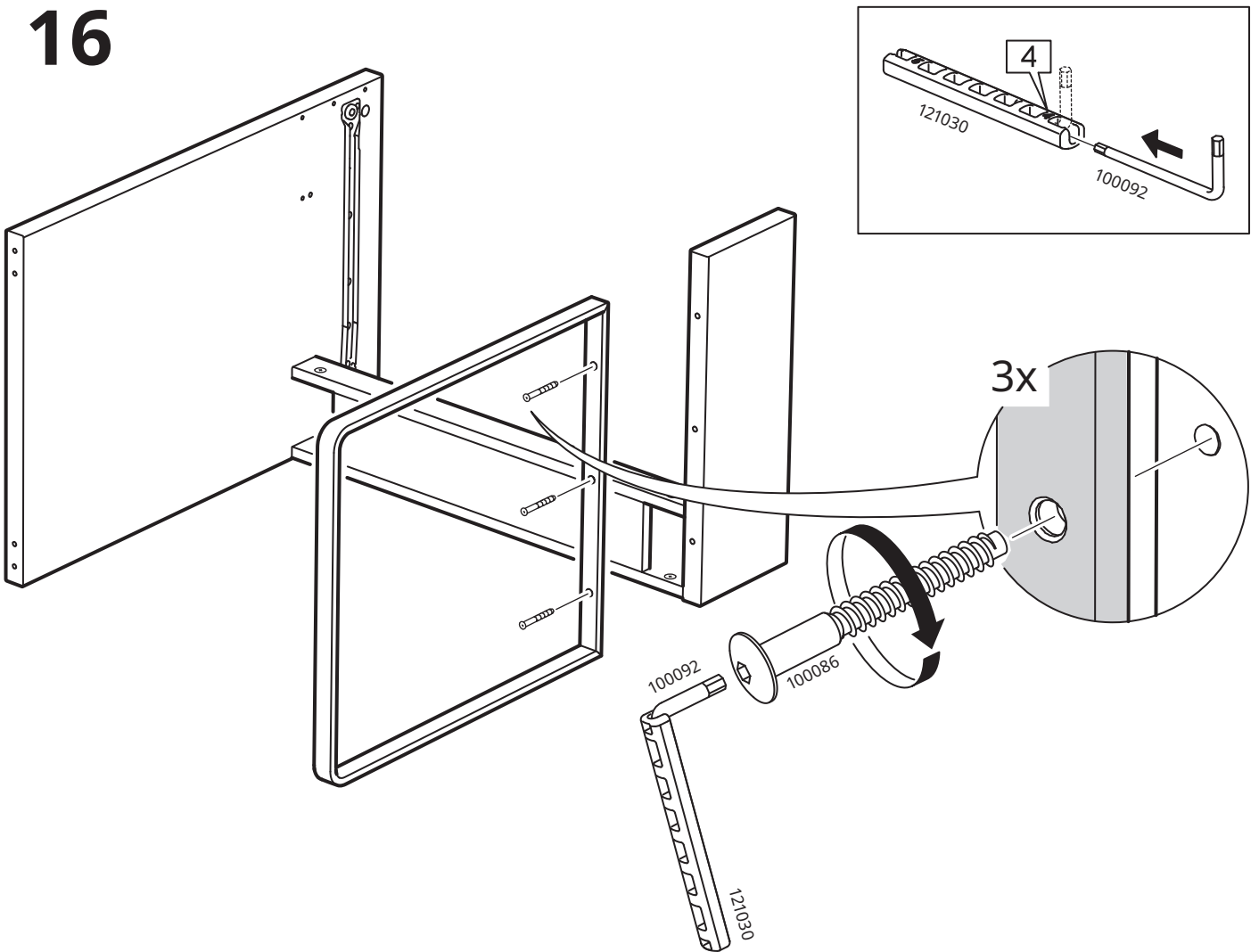
# 14



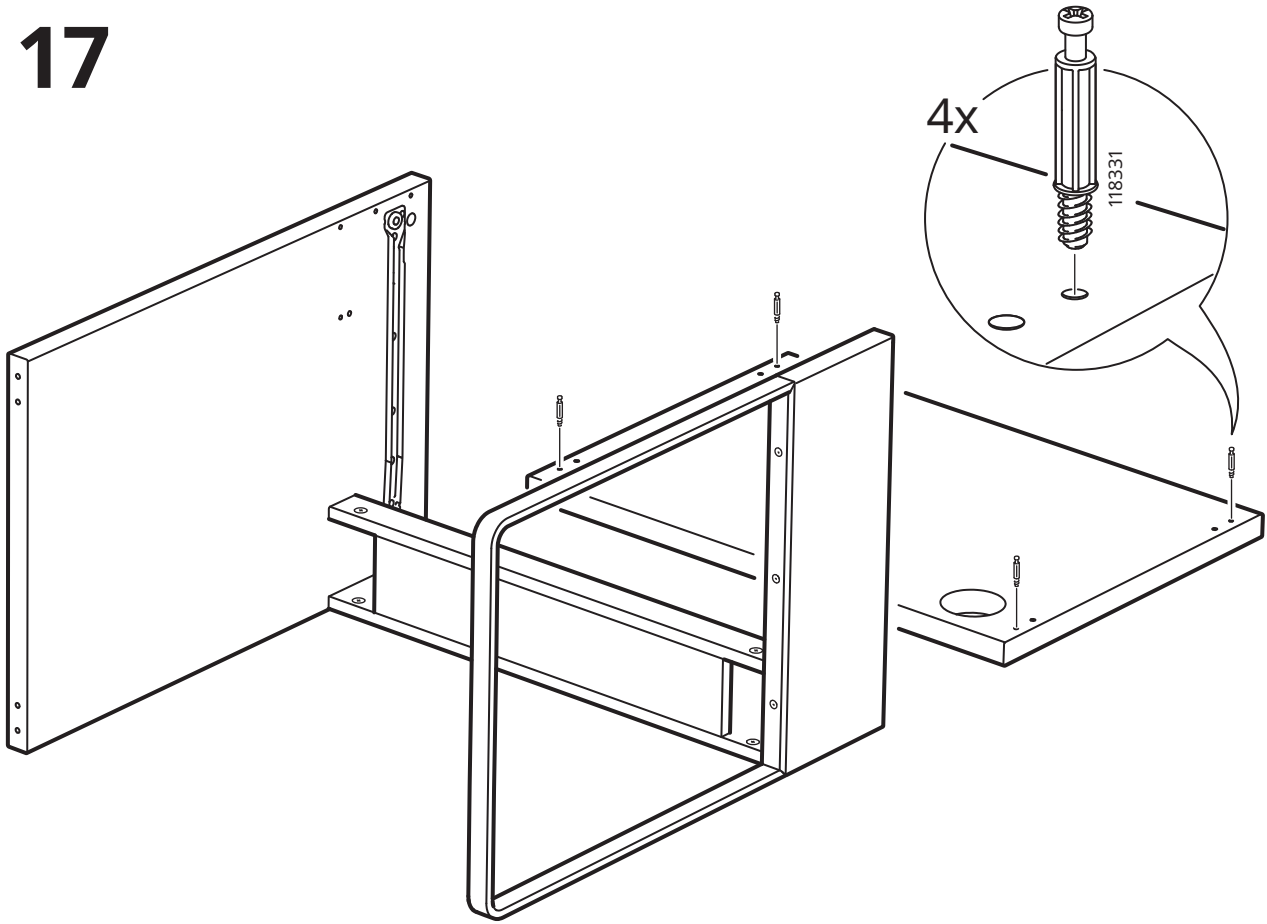
# 15



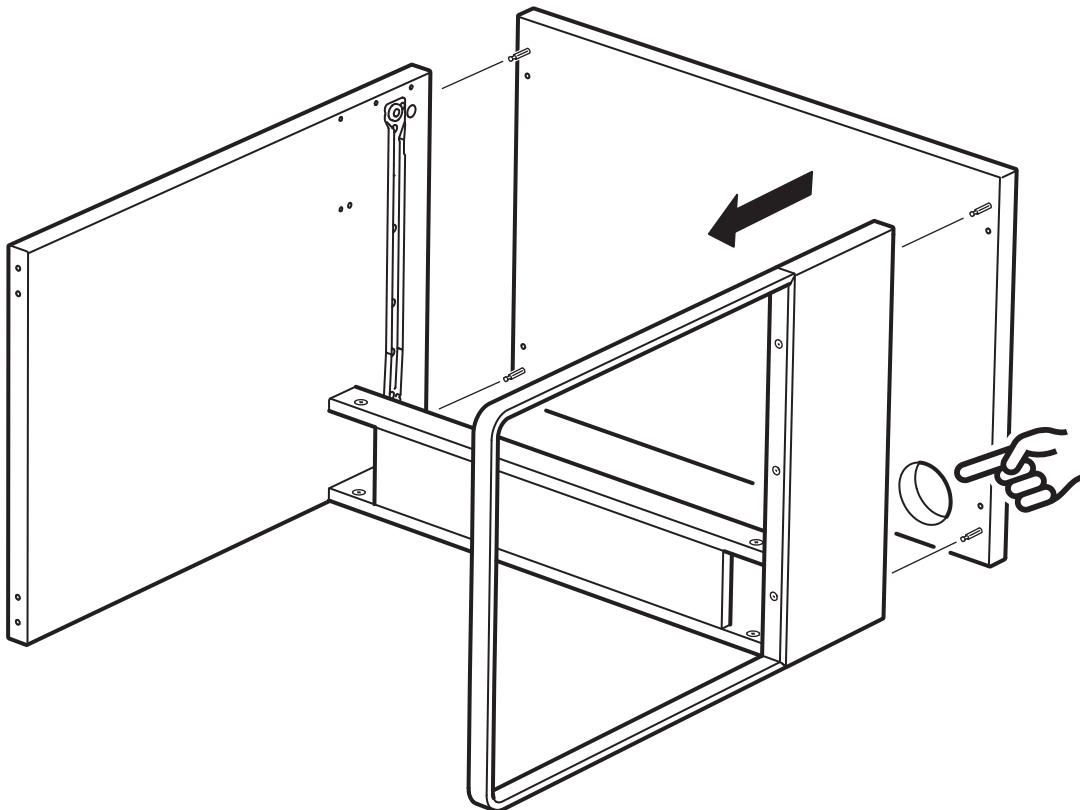
# 16



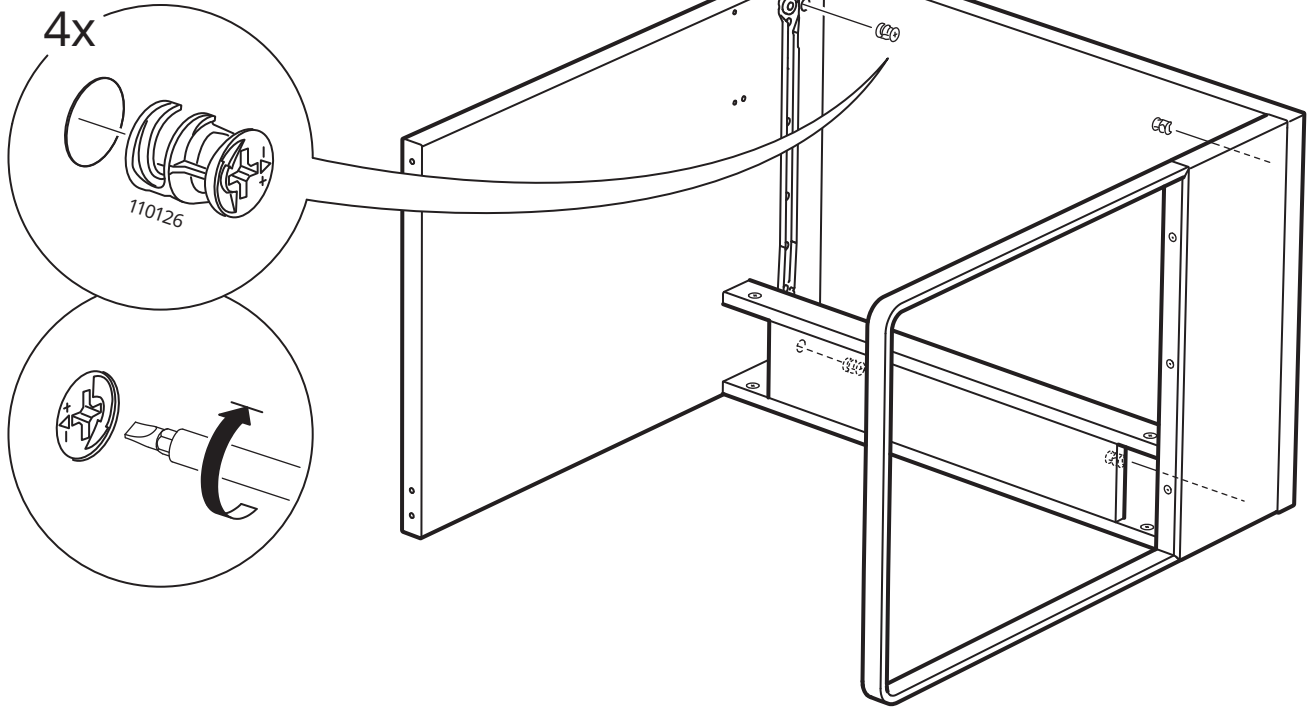
17



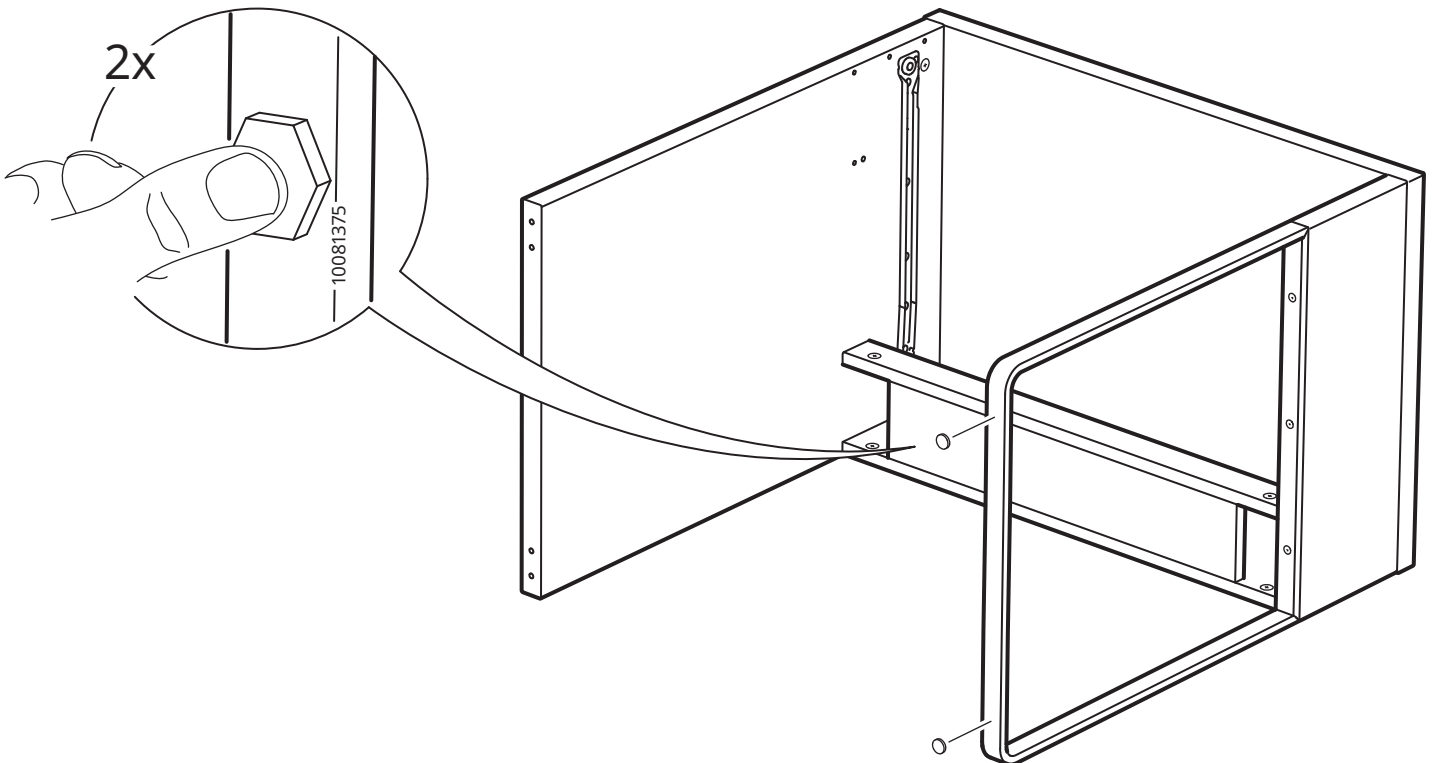
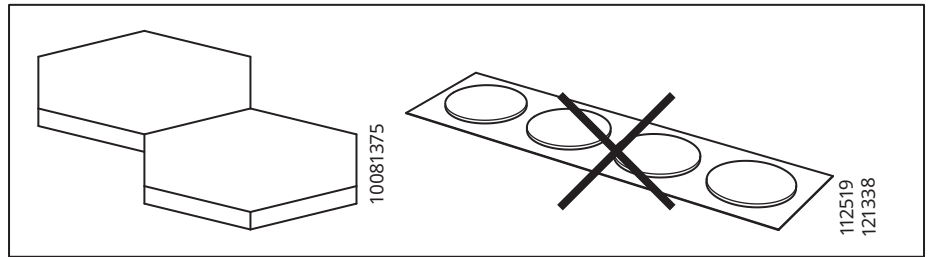
18



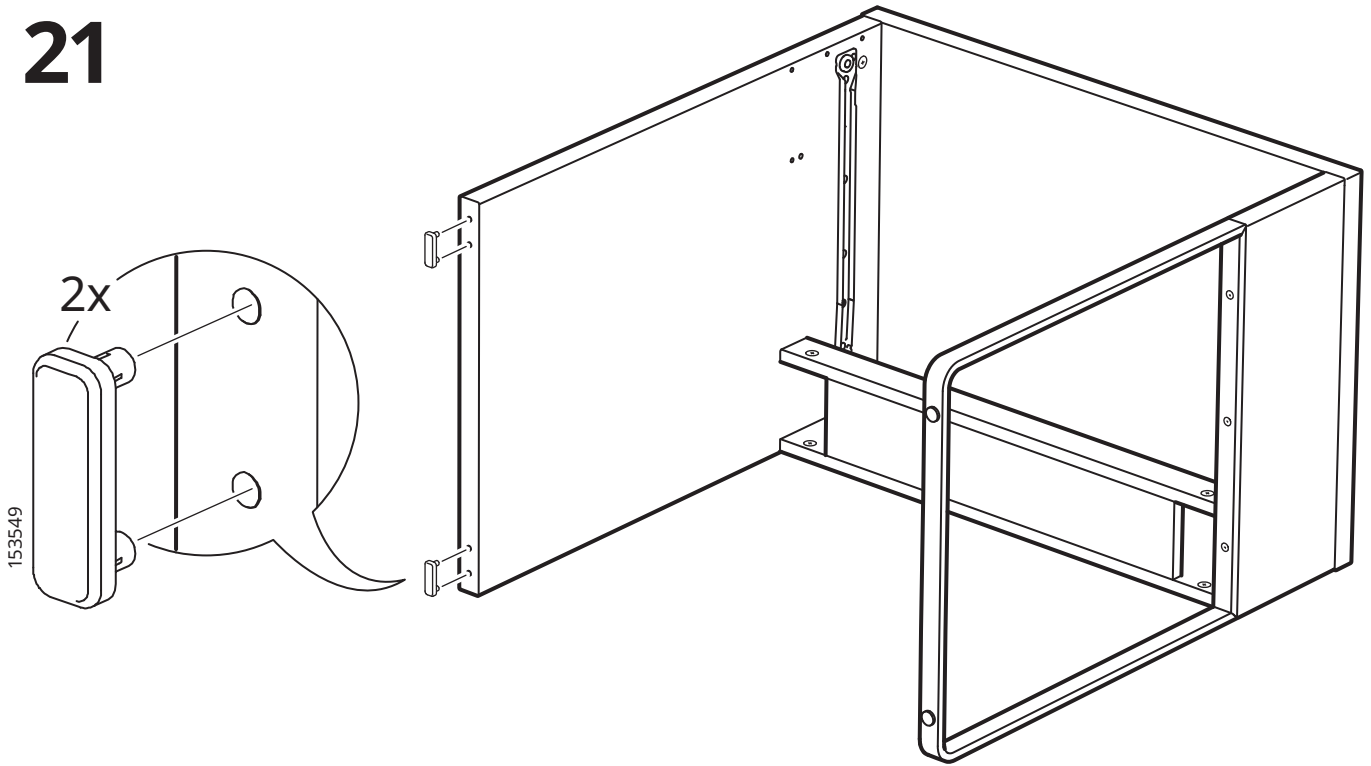
# 19



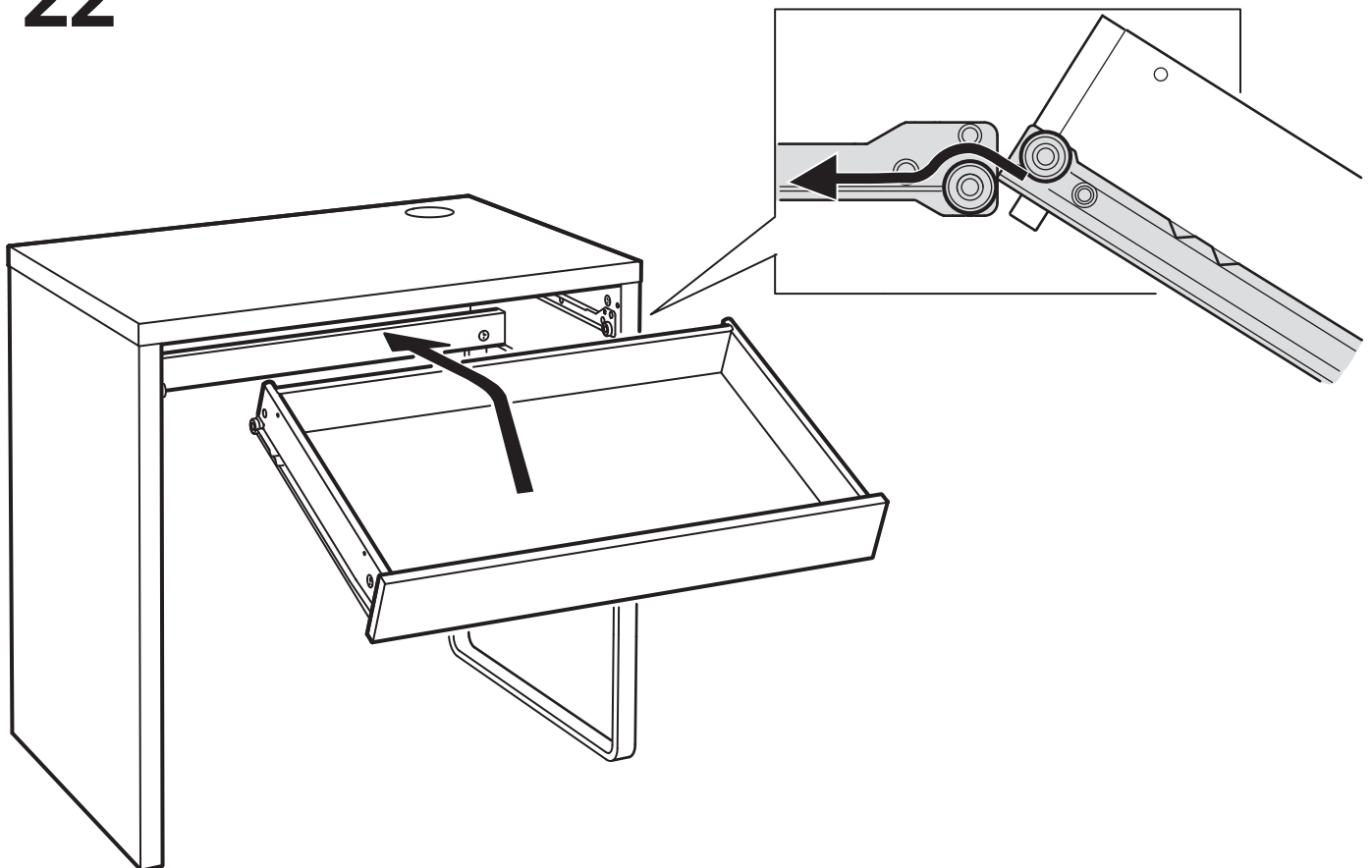
# 20



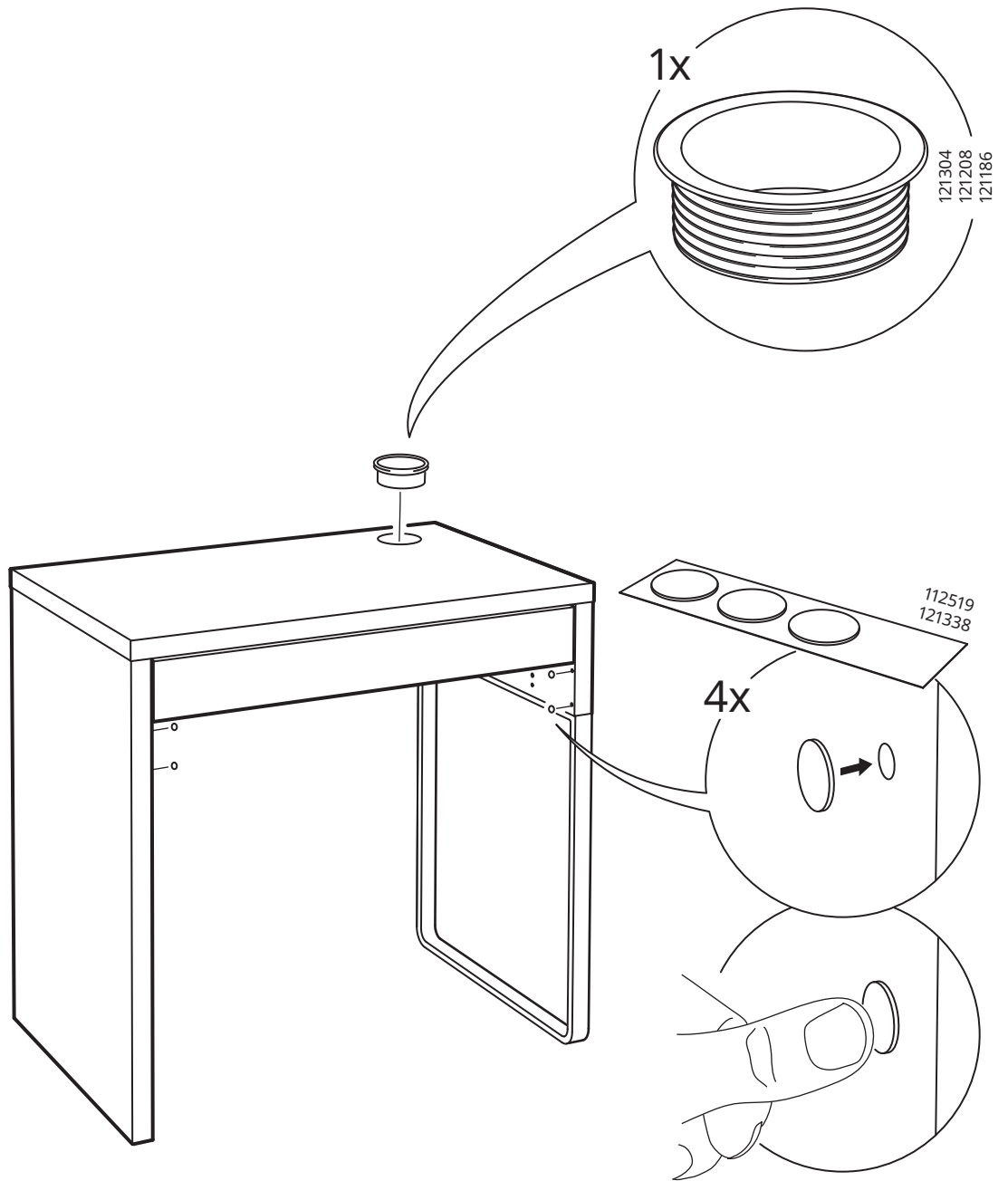
# 21



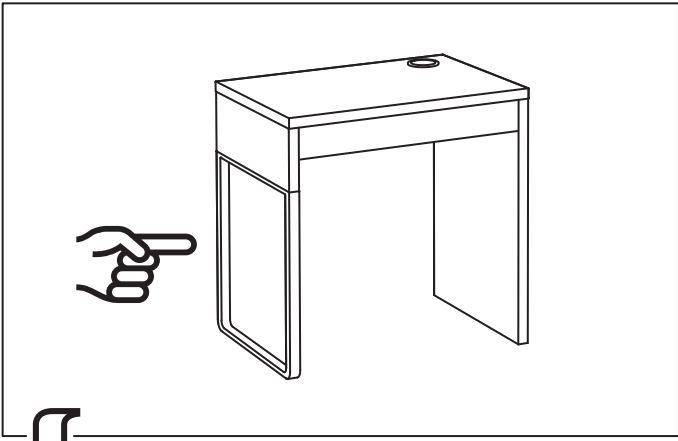
# 22



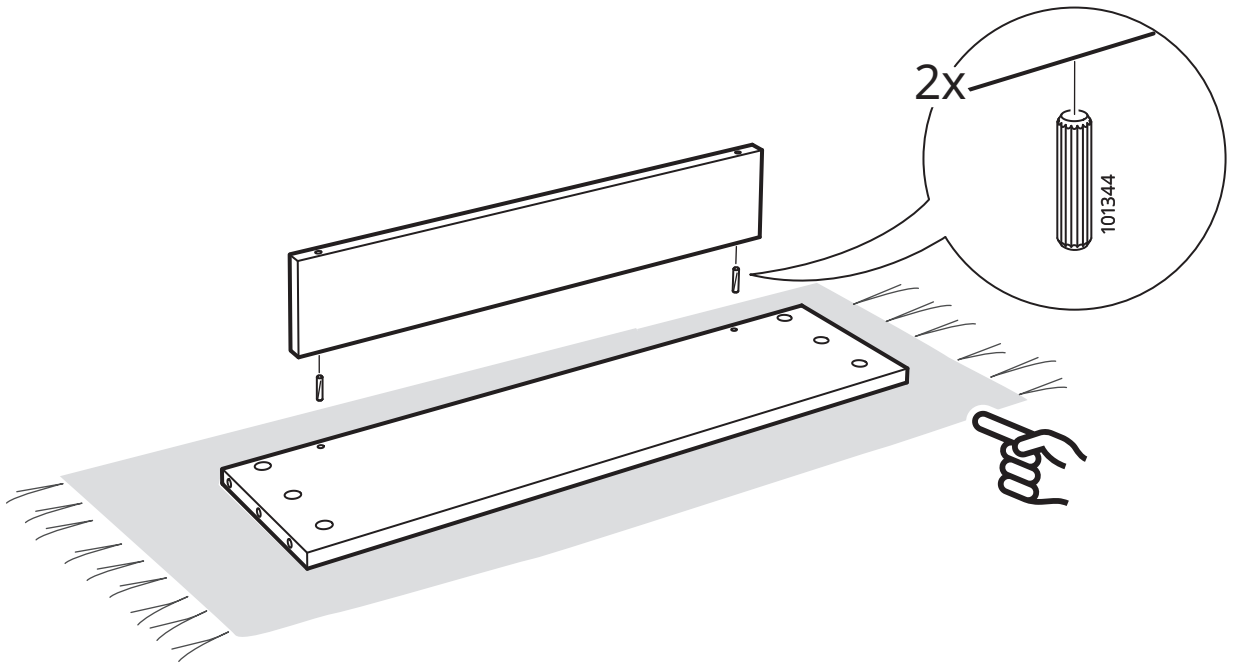
23



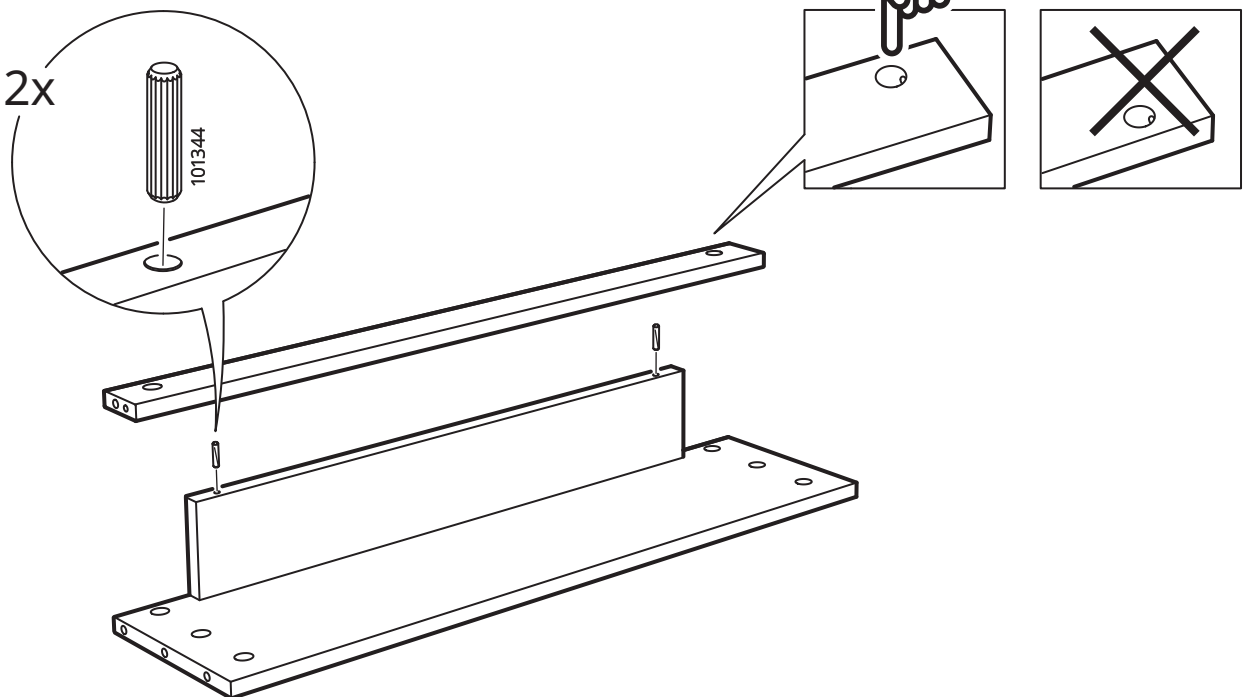




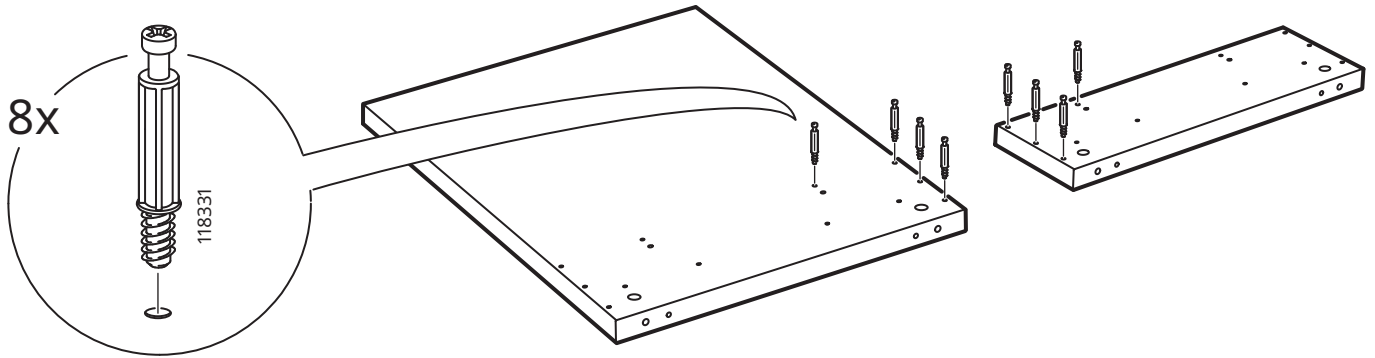
9



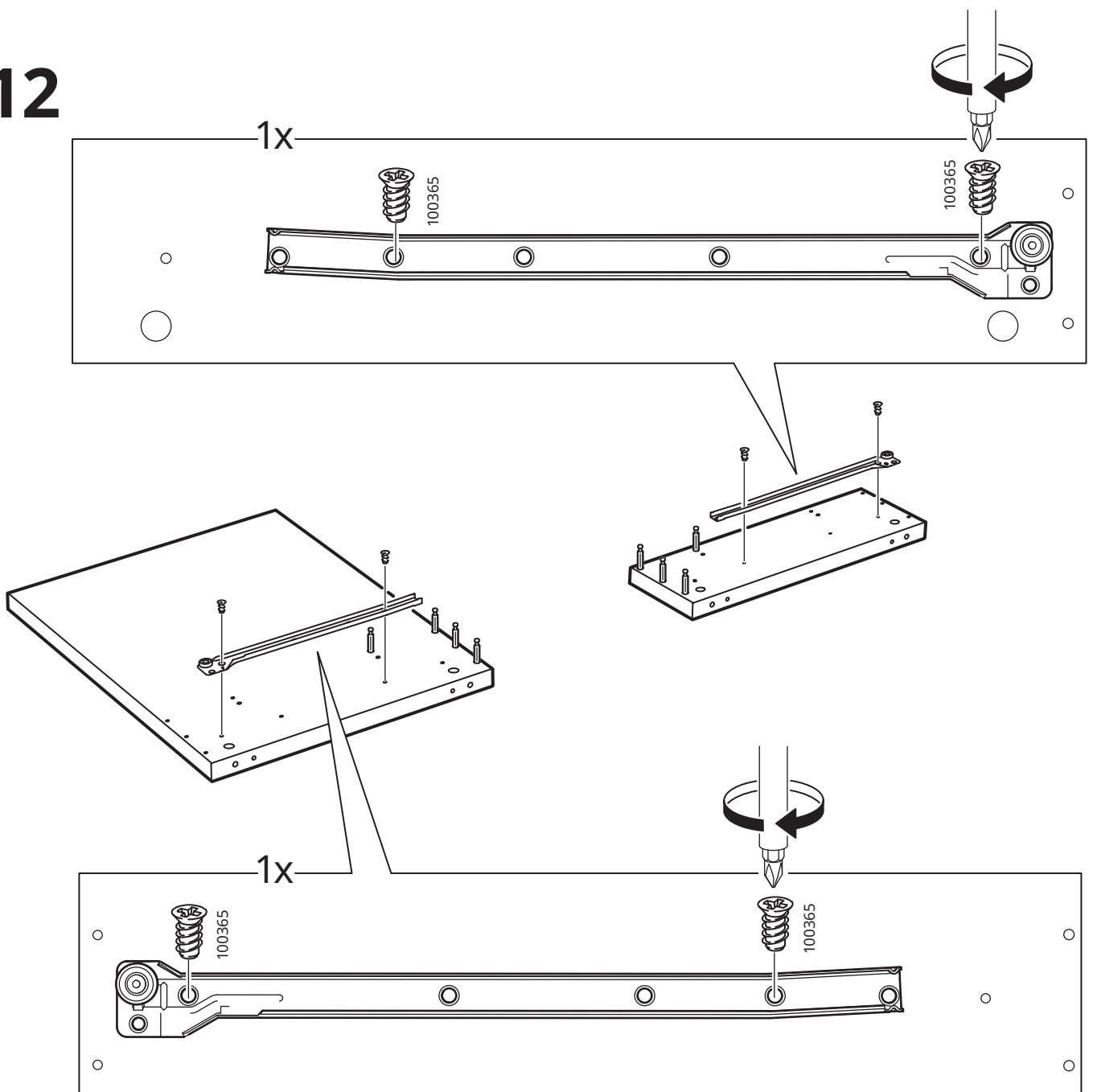
10



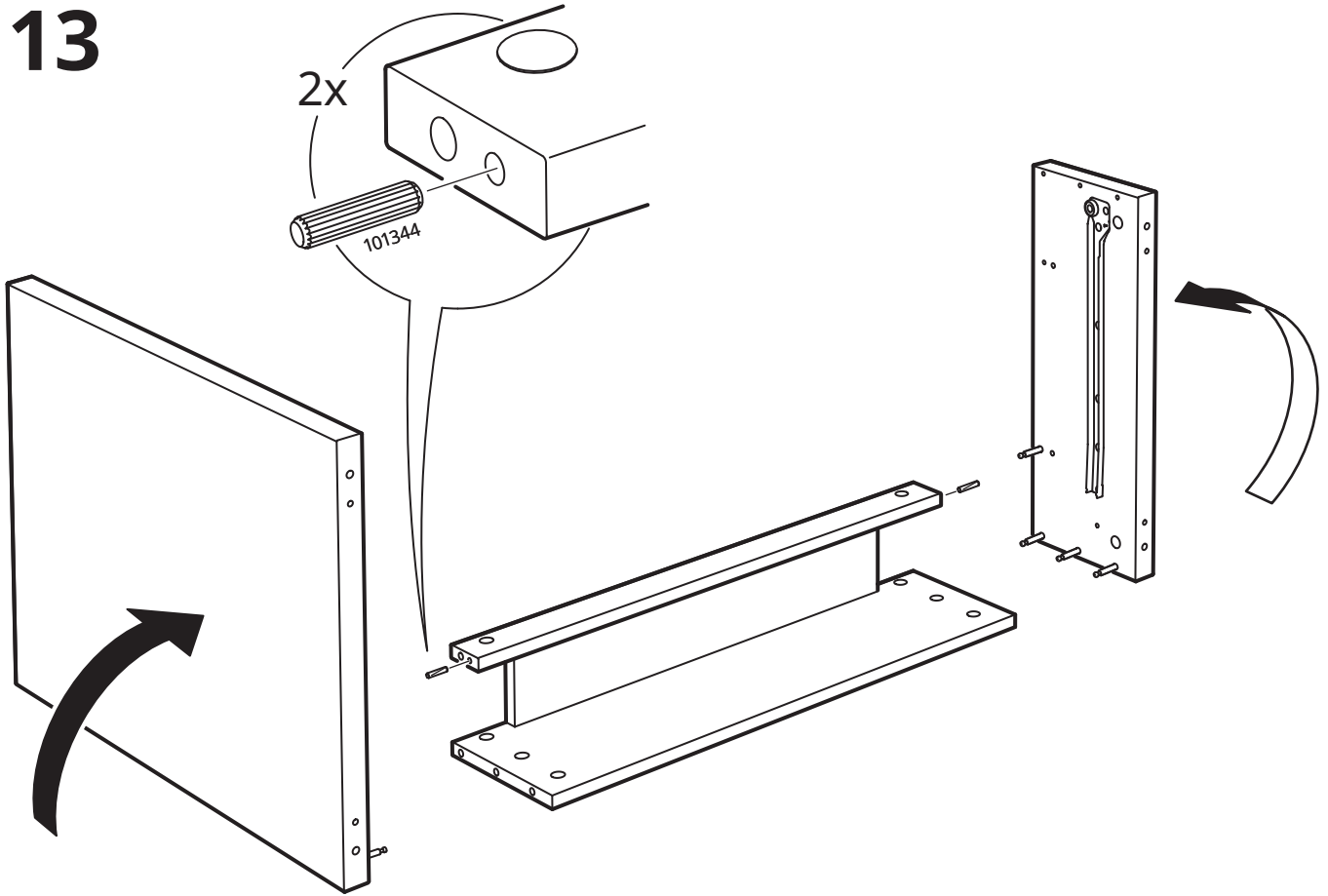
# 11



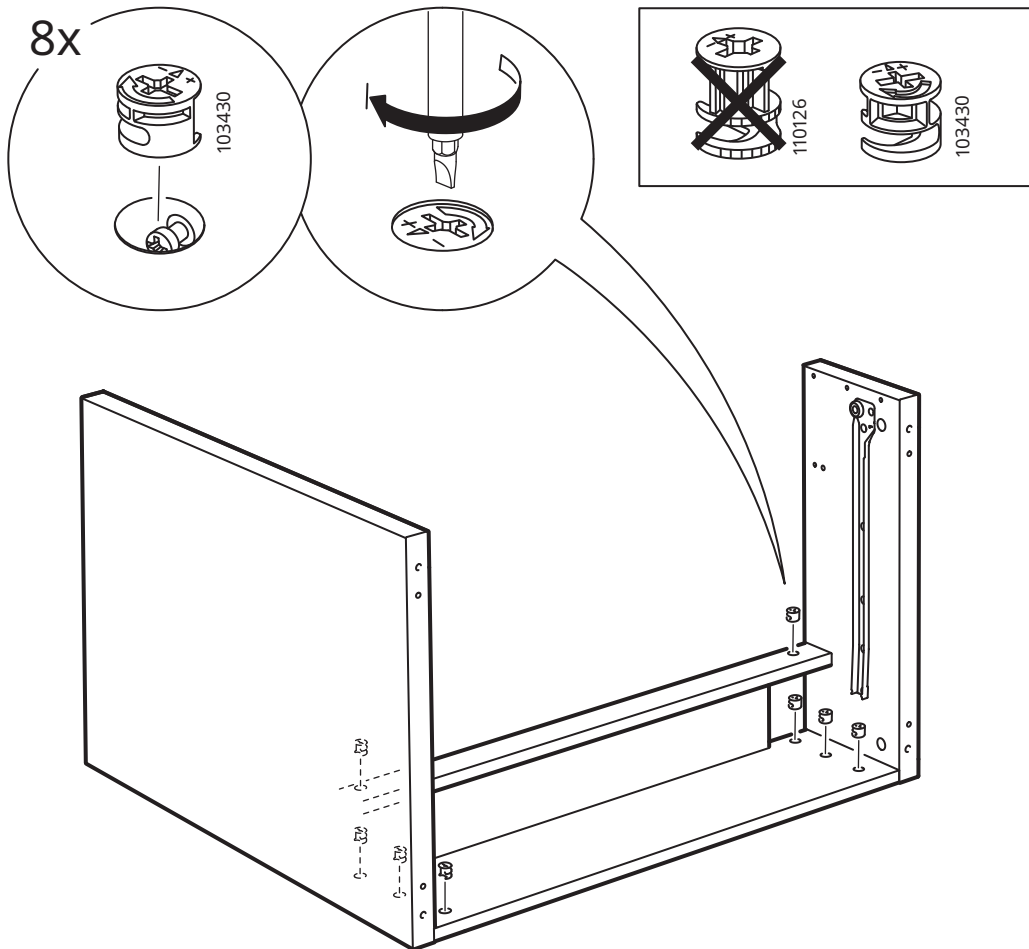
# 12



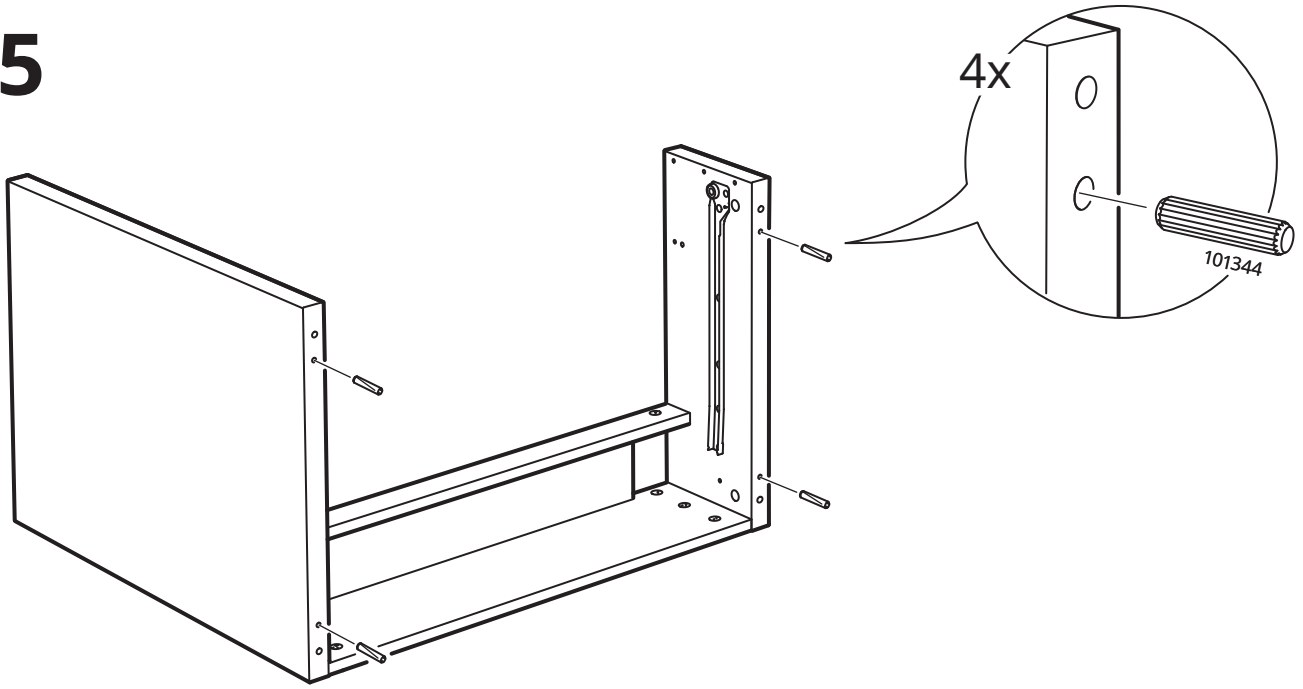
# 13



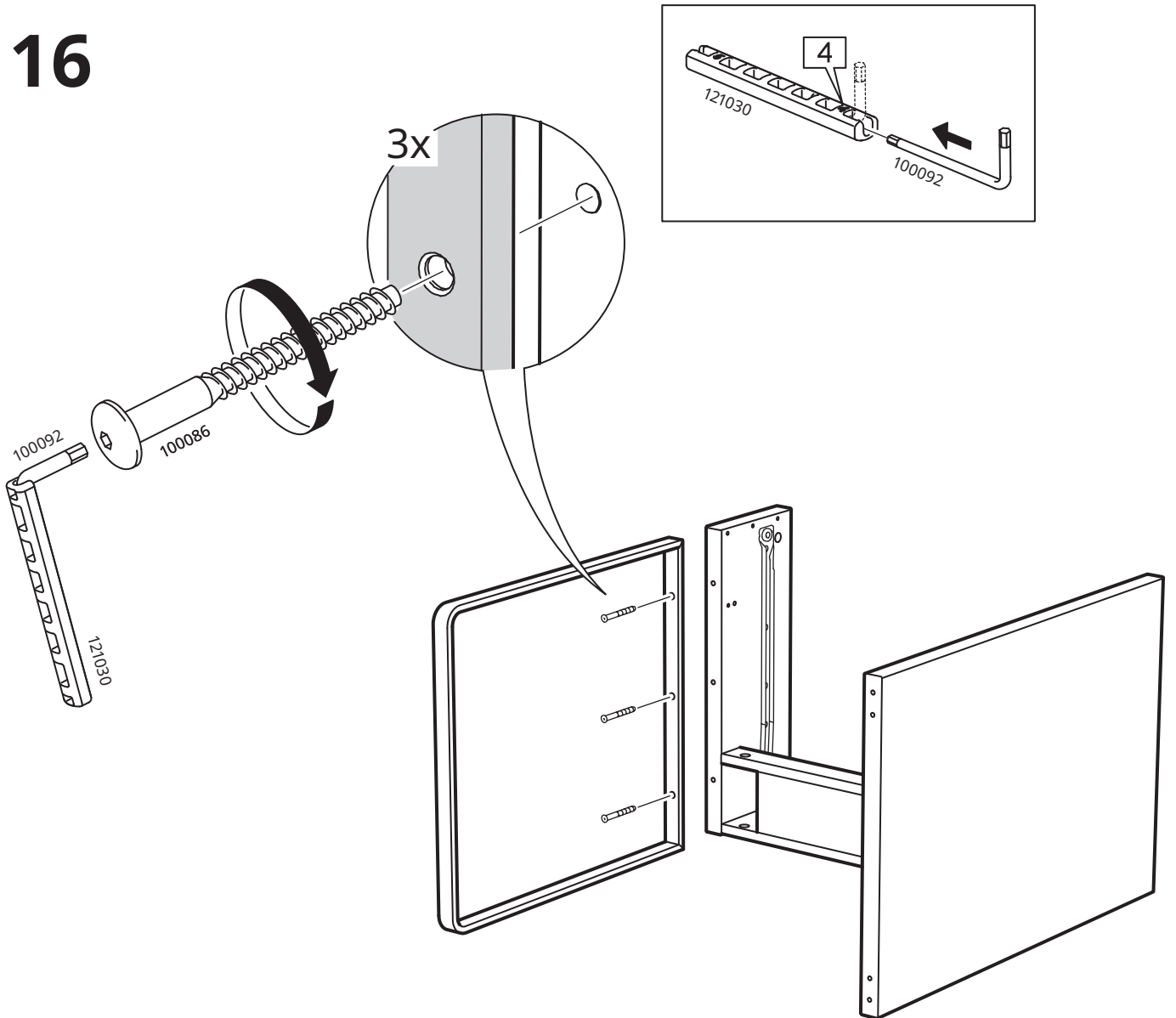
# 14



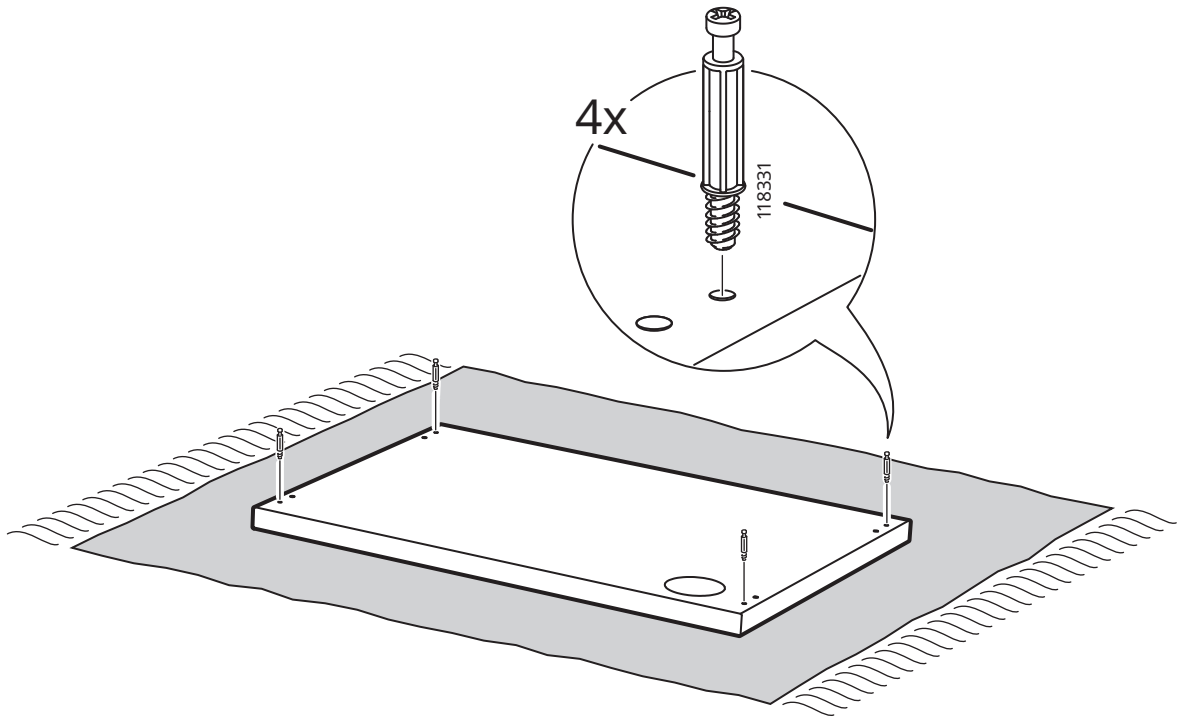
# 15



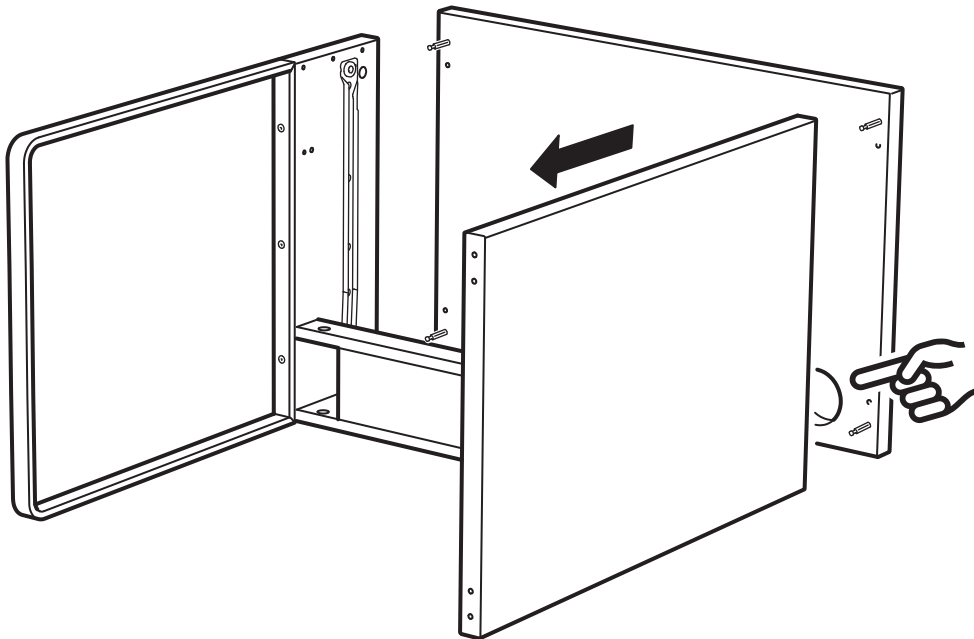
# 16



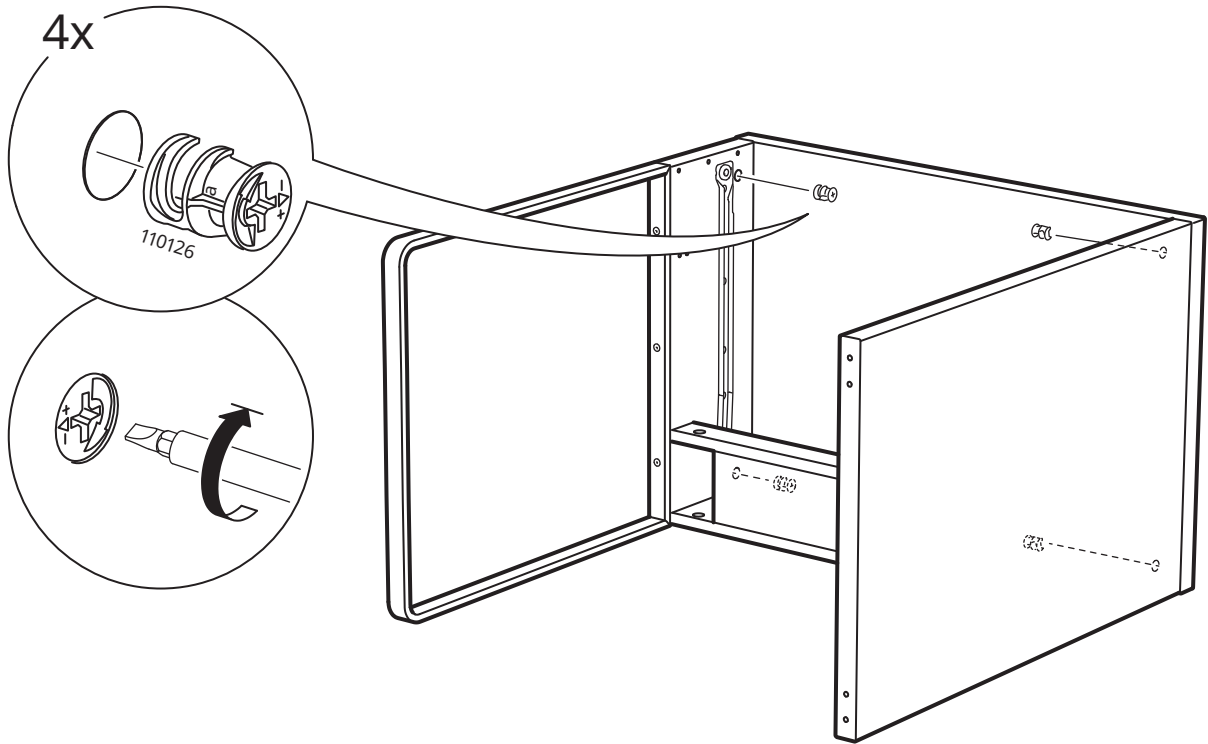
17



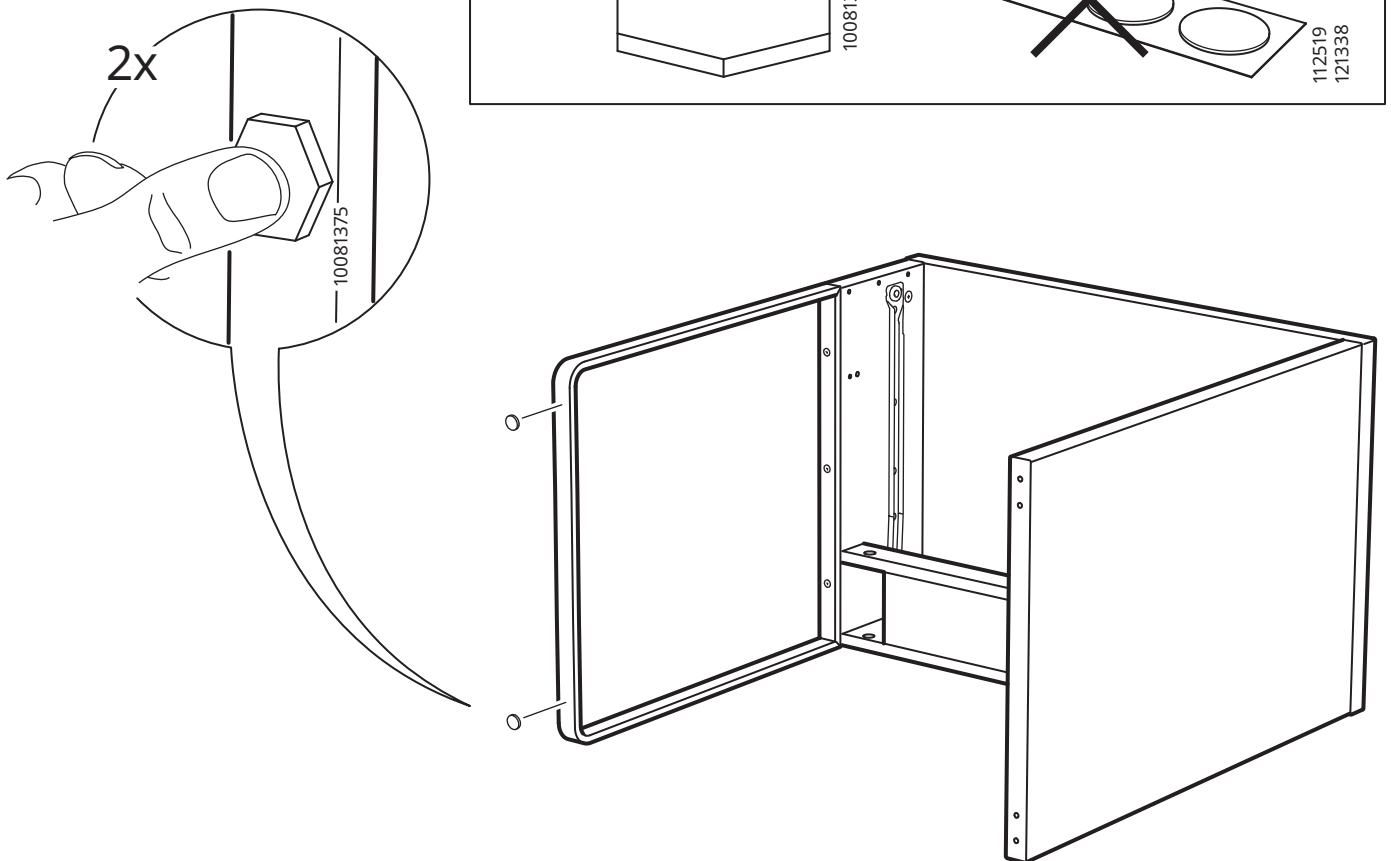
18



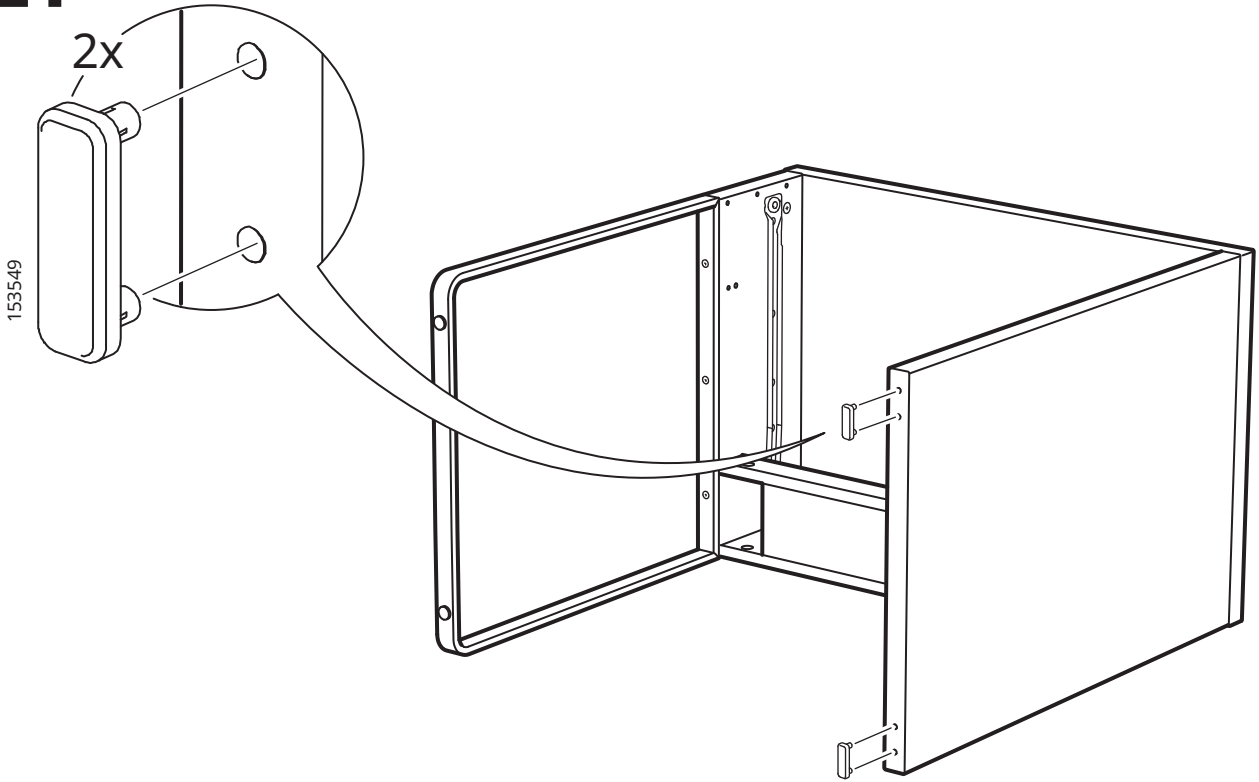
# 19



# 20



# 21



# 22

